

III



Produktkatalog

Paketbriefkästen



... unendliche Möglichkeiten,
nur einen Schritt entfernt!





a&k Briefkasten GmbH

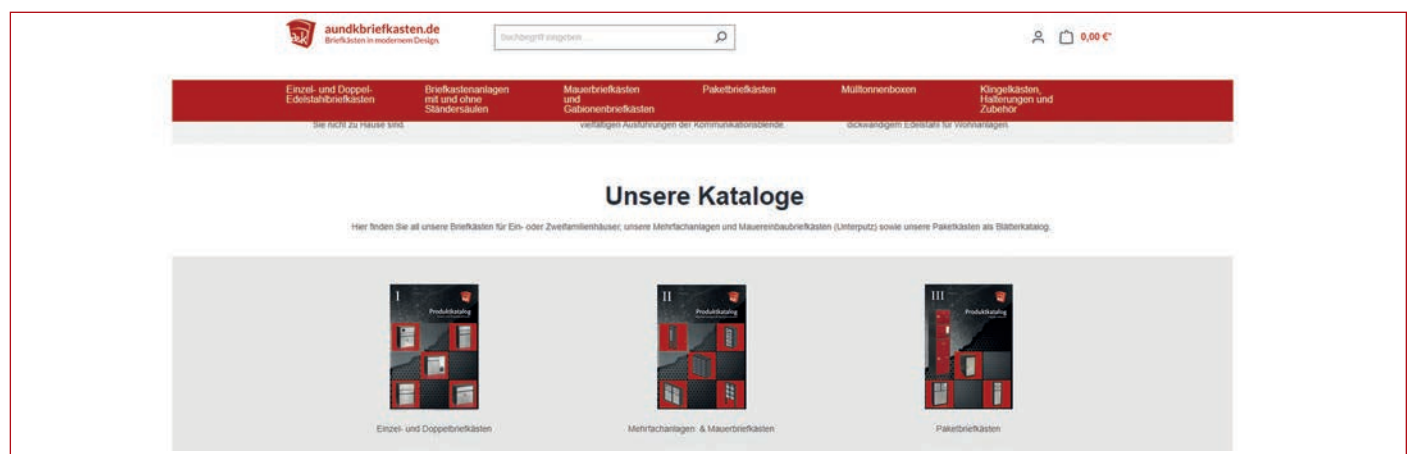
„Zaunbriefkästen und Briefkastenanlagen im modernen Design“ so lautet unser Motto seit der Gründung im Jahr 2008. Seither werden unsere Produkte ausschließlich aus hochwertigen Materialien wie Edelstahl- und Aluminium produziert und anschließend pulverbeschichtet.

In den letzten 16 Jahren dieser Zeit haben wir uns stetig weiterentwickelt und bieten nun auch eine breitgefächerte Auswahl an Mülltonnenboxen, freistehenden Paketboxen sowie kombinierte Paketbriefkästen an.

Ein Großteil unseres Sortiments steht zur individuellen Fertigstellung bereit. Nach Angabe Ihres Farbwunsches wird die Bestellung innerhalb weniger Wochen finalisiert und für den Versand vorbereitet.

Mit unseren Sonderanfertigungen bieten wir Ihnen maßgeschneiderte Lösungen, die optimal auf Anforderungen abgestimmt sind. Dabei dienen unsere Modelle als ideale Grundlage für Ihre individuellen Wünsche.

Eine Übersicht über alle Produkte finden Sie in unseren Online-Blätterkatalogen I, II & III.



Bestellungen können bei a&k Briefkasten GmbH in Grimma getätigt werden:

E-Mail: bestellung@aundkbriefkasten.de **oder** info@aundkbriefkasten.de

Tel.: +49 3437-999 74 66

Internet: www.aundkbriefkasten.de (u.a. mit der Möglichkeit, ein Kundenkonto einzurichten)

Übersicht

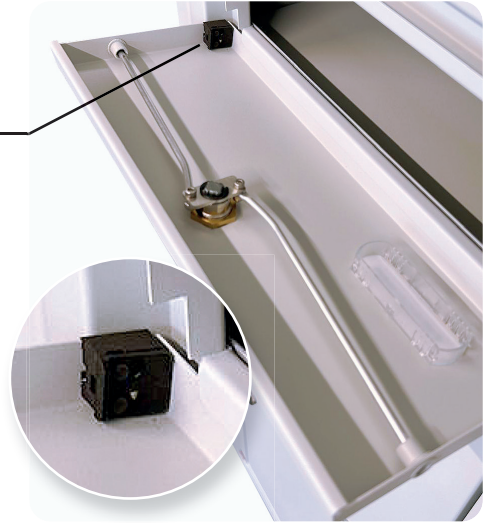
	Seite
Funktionsart und Montage	6-12
▶ Flachdach oder Pultdach.....	6
▶ Paketkastensockel.....	6
▶ Aufbau und Montage des Paketkastens.....	8
▶ Silvesterknallerschutz.....	8
▶ Kabelzuführung via Fädelhilfe.....	8
▶ Das Paketkastenschloss.....	9
▶ Halterung für Doppelstabmattenzaun	9
▶ Technische Daten von Klingeltastern und Beleuchtung.....	10
Ersatzteile und Zubehör	106
Paketkästen	13-100
▶ Modellreihe 111.....	13
NEU ▶ Modellreihe 112.....	25
▶ Paketkastenstele.....	32
▶ Modellreihe 121.....	35
▶ Modellreihe 122.....	49
▶ Modellreihe 123.....	57
▶ Modellreihe 124 & 125.....	65
▶ Modellreihe 131.....	71
▶ Modellreihe 132.....	85
▶ Modellreihe 133.....	93
NEU ▶ Mülltonnenbox.....	101



NEU in 2025!

Unser Ecklager

Ab 2025 werden unsere Ecklager für Einwurf- und Entnahmeklappen aus einem salzwasser- und UV-beständigen Material gefertigt. Ein hochwertiger Messingbolzen stellt die Verbindung zum Briefkastenkorpus sicher. Dank dieses gebrauchsmustergeschützten Bauteils können wir nun Briefkästen für extrem anspruchsvolle Umgebungen herstellen. Alle Bauteile sind für eine Fremdbeschichtung demontierbar. (siehe Video)



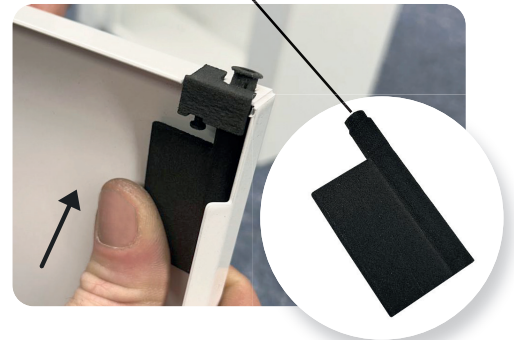
Der QR-Code Aufkleber

Auf jedem unserer Produkte ob Briefkästen, Stelen oder Paketbriefkästen finden Sie einen gut sichtbaren QR-Code-Aufkleber. Ein einfacher Scan genügt, und Sie werden direkt auf unsere Homepage www.aundkbrieffkasten.info weitergeleitet. Dort stehen Ihnen zahlreiche Bedienungs- und Montageanleitungen zur Verfügung.



Der Entriegelungsschlüssel

Der Entriegelungsschlüssel ermöglicht es, die Führungshülse aus Ihrer Position zu lösen, die den Messingbolzen in der Führung fixiert. Dafür ist es erforderlich, zunächst die Tür des Briefkastens zu demontieren.



Katalog I - Einzel- und Doppelbriefkästen + Gabionen



Das elektronische Schloss

Öffnen Sie Ihren Briefkasten komfortabel und sicher mit einem elektronischen Zahlenschloss. Nutzen Sie den 6-stelligen Mastercode und erstellen Sie zusätzlich bis zu 19 individuelle 4-stellige Zahlencodes – ideal für Familienmitglieder oder Mitbewohner.

Dank der innovativen Mini-Solarmodule ist kein Stromanschluss notwendig. Für den Fall der Fälle bleibt die Notentriegelung jederzeit mit einem klassischen Briefkastenschlüssel möglich. Ältere Modelle lassen sich unkompliziert nachrüsten.

Das Schloss verriegelt automatisch beim Schließen der Entnahmeklappe, die durch einen Magneten sicher in Position gehalten wird – für zuverlässigen Schutz und einfache Handhabung

Voraussichtlich lieferbar Ende erstes Quartal 2025!

Paketübergabe mit Zahlencode

Den 4-stelligen Zahlencode legen Sie fest und teilen ihn dem jeweiligen Paketdienst mit – wie im folgendem Beispiel für DHL dargestellt.



Jetzt Ablageort wählen

Pakete auf dem Grundstück hinterlegen

Geben Sie einen frei und sicher zugänglichen, sowie möglichst wettergeschützten und nicht einsehbaren Platz auf Ihrem Grundstück an. Wir hinterlegen Ihr Paket an Ihrem gewünschten Ablageort.

Terrasse

Garage

Gartenhaus

Carport

Anderer Ort

Paketkasten Pin-Eingabe: 1234 OK

+ Zusätzliche Optionen

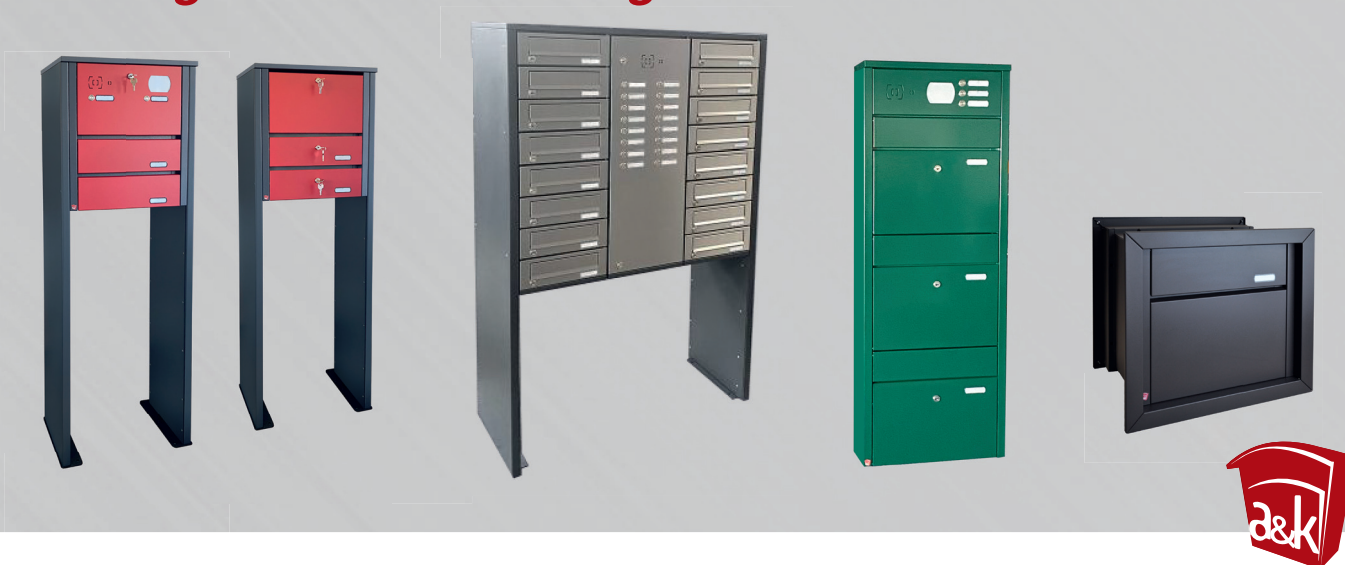
So funktioniert's:

Wählen Sie bei der Zustelloption den Ablageort „Anderer Ort“ aus.

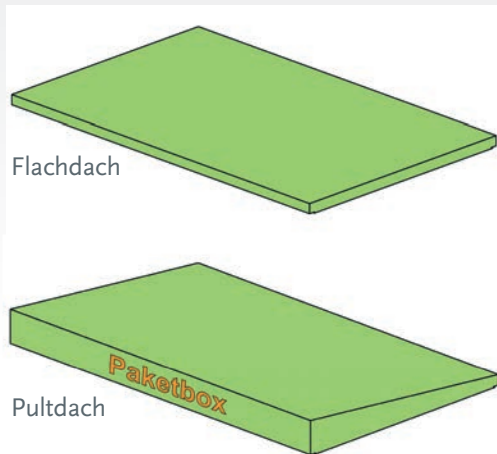
Geben Sie im entsprechenden Feld ein: Paketkasten (+ Ihre festgelegte PIN), z.B.: Paketkasten 1234. Bestätigen Sie Ihre Eingabe.

Mit diesem Code erhält der Zusteller die Berechtigung, Ihr Paket sicher in der Paketbox zu hinterlegen oder eine Rücksendung abzuholen.

Katalog II - Briefkastenanlagen



Flachdach oder Pultdach



Paketkästen der 120er & 130er Modellreihen mit individuellem Dachdesign

Unsere Paketkästen* bieten Ihnen die Wahl zwischen einem modernen Flachdach und einem praktischen Pultdach:

► Flachdach:

Schlicht und elegant, verläuft parallel zum Boden und fügt sich harmonisch in jede Umgebung ein.

Wählbare Höhen: 1260 mm oder 1460 mm.

► Pultdach:

Funktional und markant, an der Vorderseite um 4 cm erhöht und schräg nach hinten abfallend. Zusätzlich mit dem gelben Schriftzug „Paketbox“ versehen.

Wählbare Höhen: 1300 mm oder 1500 mm.

* der Modellreihen 120 & 130 - Pultdach nicht nachrüstbar

Paketkastensockel



Unser Sockel für Paketkästen ist vielseitig einsetzbar und bietet zahlreiche Vorteile:

► Höhenausgleich und Stabilität:

Ideal als Höhenausgleich zum Zaun, zum Einbetonieren ins Fundament oder für eine erleichterte nachträgliche Pflasterarbeit.

► Einfache Montage:

Der Paketkasten lässt sich mühelos mit den mitgelieferten Schrauben auf dem Sockel befestigen.

► Praktische Details:

Der Sockelboden ist mit Löchern für Betonanker ausgestattet, während Langlöcher eine problemlose Kabelzuführung ermöglichen

► Individuell anpassbar:

Auf Wunsch wird der Sockel individuell gefertigt, sodass sich der Paketkasten nahtlos an die Höhe der angrenzenden

Der Sockel ist als Zubehörteil erhältlich, auf Anfrage auch in individueller Höhe

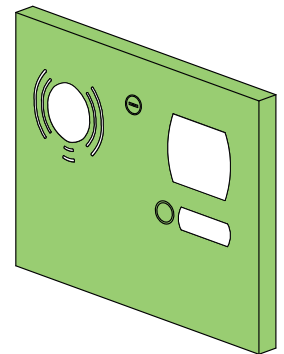
a&k Paketkästen sind konzipiert für:

- ▶ große Pakete
- ▶ kleine Pakete
- ▶ Getränkelieferung, Einkauf etc.
- ▶ jeden Lieferdienst
- ▶ Einbindung in Doppelstabmattenzäune



Paketkasten mit Kommunikationsblende beinhaltet:

- ▶ Hausnummernschild
- ▶ Namensschild(er)
- ▶ Hebelschloss
- ▶ Beleuchtung (LED-Paneel)
- ▶ Klingeltaster



Nicht im Lieferumfang enthalten sind: Kabel jeglicher Art, Beschriftung der Schilder, Audio- oder Videosprechanlagen



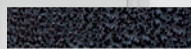
Farbauswahl

Wählen Sie zwischen

- **Edelstahl geschliffen** (transparent pulverbeschichtet)
- **RAL-Farbtönen** (pulverbeschichtet, ohne Aufpreis) und
- folgenden **Antikfarbtönen** (pulverbeschichtet, ohne Aufpreis):



Silber Antik Hell



Silber Antik Dunkel



Gold Antik



DB 703 (FS)



DB 703 (glatt)



Kupfer Antik

Aufbau und Montagehinweise für a&k Paketbriefkästen

- ▶ **Achtung:** Der Paketkasten wiegt ca. 70kg. Versuchen Sie nicht, ihn allein anzuheben!
- ▶ Für die einwandfreie Funktion des Paketkastens ist eine Montage auf einer stabilen und ebenen Fläche erforderlich
- ▶ **Perfekte Ausrichtung:**
Im Boden des Paketkastens befinden sich vier Nivellierfüße (Stellschrauben), mit denen der Kasten präzise auf dem vorgesehenen Fundament in Waage ausgerichtet werden kann.
- ▶ **Hinweis:**
Der Paketkasten ist nicht dafür ausgelegt, ausschließlich auf den zuvor erwähnten Stellschrauben zu stehen! Achten Sie auf eine vollständige Auflage auf dem Fundament.

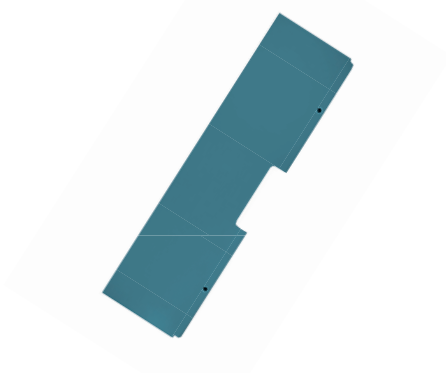
- ▶ Wir empfehlen die Verwendung von Edelstahlschrauben der Größe M6. Ziehen Sie die Schrauben bitte nur handfest an, da sie lediglich zur Diebstahlsicherung dienen..



*aufgrund technischer Änderungen kann die Anordnung der Bodenlöcher variieren



Silvesterknallerschutz

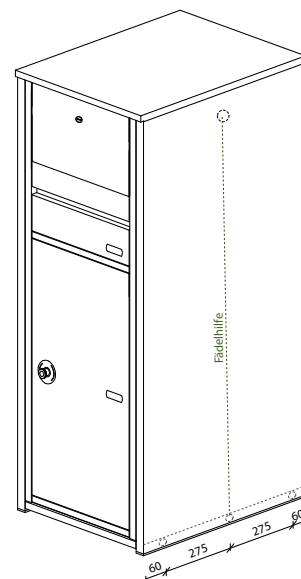


* Silvesterknallerschutz ist als Zubehörteil erhältlich

- ▶ Wenn Sie Ihr Brieffach temporär verschließen wollen (zum Beispiel an Silvester) können Sie unseren Silvesterknallerschutz* mit wenigen Handgriffen einbauen.
- ▶ Lösen Sie mittels eines Inbusschlüssels Größe 2,5 die beiden Schrauben, mit denen der Eingreifschutz (Zackenleiste) an der Unterkante des Einwurfs befestigt ist.
- ▶ Tauschen Sie nun einfach den Eingreifschutz (Zackenleiste) mit dem Silvesterknallerschutz aus und ziehen Sie die Inbusschrauben wieder an.

Kabelzuführung via Fädelhilfe

- ▶ Integriert in unsere Paketbriefkästen ist eine Fädelhilfe für die sorgenfreie Kabellegung.
- ▶ Verbinden Sie einfach das untere Ende der Fädelhilfe mit dem Kabel und ziehen Sie es anschließend nach oben durch das Kabelloch
- ▶ Übrigens kann der Kabelzugang auf der gesamten Bodenfläche des Paketkastens vorbereitet werden: Der Kasten steht beidseitig auf (von vorn nicht sichtbaren) Füßen; **Kabel können also einfach unter dem Paketkasten gelegt werden.**



*Abb. ähnlich

Das Paketkastenschloss



Paketkastenschloss bei Paketkasten und Päckchenkasten inklusive!

- ▶ Dieses Schloss wurde eigens für unsere Paketkästen entwickelt
- ▶ Hergestellt aus vernickeltem Messing mit integriertem Schließzylinder
- ▶ Wir garantieren mindestens 10 Jahre nach Kauf Ersatz- bzw. Zusatzschlüssel zu liefern.

(Achtung! Schlüsselkarte verbleibt ausschließlich beim Hersteller & Paketkastenschlösser können nicht einzeln erworben werden)

... und so funktioniert es:

<p>1</p>  <p>Drehgriff in Richtung des grünen Pfeils bewegen & Tür öffnen</p>	<p>2</p>  <p>Pakete einlegen</p>	<p>3</p>  <p>Tür schließen Drehgriff in Richtung des roten Pfeils bewegen</p>	<p>4</p>  <p>Drehgriff eindrücken! Das Schloss lässt sich nicht mehr drehen - Tür ist verschlossen</p>
---	--	--	--

Halterung für Doppelstabmattenzaun



Halterungsbügel zum Anschluss an einen Stabmattenzaun

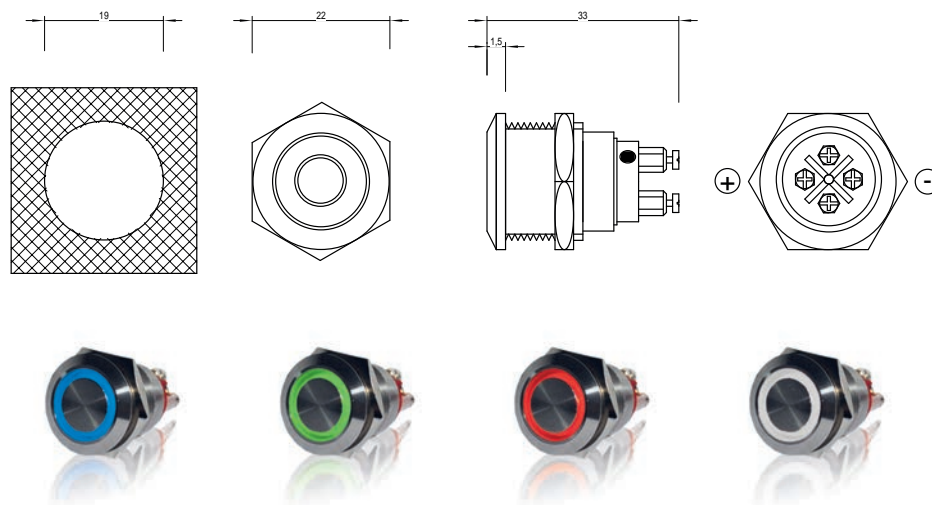
Einfache Montage

- ▶ Wir versenden die Halterung am Paketkasten vormontiert. Bestellen Sie die Halterung allerdings nachträglich, dann lösen Sie die seitlichen Schrauben auf der Einwurfseite des Paketkastens und montieren eine Seite der Halterung mit den beigelegten längeren Schrauben (aus Stabilitätsgründen erst eine Seite und wenn diese wieder verschraubt ist, die andere Seite).
- ▶ Im Lieferumfang erhalten Sie: 1 Set Halterungsbügel mit den jeweiligen Gegenhaltern, Schrauben, Unterlegscheiben aus Edelstahl sowie Abdeckkappen in grau, schwarz oder weiß.

Technische Daten von Klingeltastern und Beleuchtung

1. Ringbeleuchteter Klingeltaster: wichtige Daten

- ▶ max. 24 V Spannung (AC/DC)
- ▶ einpoliger Schließer
- ▶ -20°C bis +55°C
- ▶ elektrische Spezifikation 50mA
- ▶ Vandalismusschutz / Spritzwasserschutz
IP 65, IK 10
- ▶ Stromversorgung der Ringbeleuchtung ist
am Rand mit +/- gekennzeichnet



3. LED-Lampe: wichtige Daten

- ▶ max. Spannung: 24 V
- ▶ min. Spannung: 9 V
- ▶ Stromanschluss: Gleichstrom, parallel zu Klingeltaster
- ▶ Lichtfarbe: weiß
- ▶ Bemaßung: 100 x 15 x 10 (B x H x T)
- ▶ Wasserschutzfaktor: IP68
- ▶ Lebensdauer: 30.000 Stunden



Qualität zum guten Preis

Paketkästen der Modellreihen 121-123 bzw. 131-133

Unsere Paketkästen sind modular konzipiert und mit verstärktem Boden (4mm) sowie größtmöglichem Aufnahmevolumen versehen. Unser Paketschloss ist ohne zusätzliche Hilfsmittel durch Paket- oder Lieferdienste zu bedienen.

Die Paketbriefkästen der Modellreihen 121-123 sowie 131-133 sind in 3 verschiedenen Breiten und 2 unterschiedlichen Höhen erhältlich. Außerdem haben Sie die Wahl aus einem Flach- oder Pultdach.

Optional können die Paketkästen mit Briefkasten, Päckchenfach und/oder Kommunikationsmodul ausgestattet werden. Auf den folgenden Seiten haben wir alle möglichen Varianten abgebildet.

Die Paketkästen sind aus pulverbeschichtetem Edelstahlblech, die verstärkenden Ständersäulen werden aus Aluminium oder Edelstahl gefertigt. Die Farbgebung erfolgt genau wie bei unseren Briefkästen durch eine **Pulverbeschichtung*** (ohne Aufpreis in Ihrer Wunschfarbe ein- oder gern auch zweifarbig).

* RAL-Farben, div. Antikfarbtöne



Hinweis:

Aufgrund des höheren Fassungsvermögens empfehlen wir Ihnen die Paketkästen der Modellreihe 121 bis 123. Das Aufnahmevolumen der doppeltürigen Durchwurf-Paketkästen der Modellreihen 131 bis 133 fällt etwas kleiner aus. Bitte beachten Sie dazu die technischen Skizzen jeweils am Ende der einzelnen Modellreihe.

Auch in diesen Modellreihen finden sich in den Briefkastenfächern die Schubstangenverriegelung an der Entnahmeklappe sowie ein Eingreifschutz hinter dem Einwurf wieder. Modelle mit Sprechanlagenvorbereitung sind wie gewohnt mit Modulhaltern für Einbaulautsprecher verschiedener Hersteller u.a. GIRA, ELCOM und Siedle versehen.

Die vorgerichtete Fädelhilfe erleichtert die Kabellegung durch die seitlich angebrachten Ständer.

Das Audio- und Videopaket von ELCOM VKG-500 ist bei einigen Varianten als Standardkommunikationsblende erhältlich. Den Einbau von Videomodulen anderer Hersteller bieten wir Ihnen gern auf Anfrage an.

Für alle Paketkästen steht Ihnen eine Halterung für Doppelstabmattenzäune aus unserem Sortiment zur Verfügung. Das im Lieferumfang enthaltene Befestigungsset ermöglicht eine einfache Integration in Stabmattenzäune.

Alle Blenden werden (Blenden ab Seite 36) mit Namens- und Hausnummerschildern, sowie auch mit Klingelastern aus Edelstahl geliefert.

Bitte beachten Sie, dass Zubehör wie Audio- und Videosprechanlagen, Beschriftungen etc. nicht im Lieferumfang enthalten sind.



Paketkasten Modellreihe 111

Postentnahme von vorn

Kombinationsbriefkasten zur freien Konfiguration



Paketkästen im modernen Design



Frei konfigurierbarer Paketkasten

Einwurf & Entnahme von vorn

Alle RAL-Farben ohne Aufpreis

Modulbauweise:

- Die Modelle 111.1 bis 111.3 können frei kombinierbar über- oder nebeneinander angeordnet werden
- Die Ständer werden der Modultiefe angepasst
- Jedes einzelne Modul verfügt über seitliche Befestigungslöcher zur Montage an einem Zaun, Pfosten oder ähnlichem, ist jedoch ab einer Tiefe von 380 mm nicht zu empfehlen!
- Die Module haben keinen Dachüberstand, fügen sich also elegant in das Gesamtkonzept ein

FREIE GESTALTUNG IHRER BRIEFKASTENANLAGE:

- Konfigurieren Sie die Module ganz nach Ihren Wünschen, und beachten Sie dabei die maximale Entnahmehöhe von 1800 mm!
- Das Briefkasten-Modul 111.1 kann lediglich in der Tiefe und nicht in der Höhe abgeändert werden.
- Die Breite für alle Module beträgt 515 mm.



Farbauswahl

Wählen Sie zwischen

- **Edelstahl geschliffen** (transparent pulverbeschichtet)
- **RAL-Farbtönen** (pulverbeschichtet, ohne Aufpreis) und
- folgenden **Antikfarbtönen** (pulverbeschichtet, ohne Aufpreis):



Edelstahl geschliffen



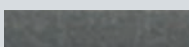
Antik Dunkel



Gold Antik



RAL 703 (F3)



RAL 703 (glatt)



Kupfer Antik



Briefkasteneinwurf:

- Briefkasteneinwurf in der Breite: 260 mm
- Da der Briefkasten sich an die Tiefe des Paketkastens angleichen lässt, ist das Füllvolumen enorm!
- Einwurfwinkel: **130°**
- Schräg geführter Einwurf für optimale Volumennutzung
- Entnahmeschutz (Zackenleiste)



Paketkastenschloss bei Paketkasten und Päckchenkasten inklusive!

Änderung des Lieferumfangs in Form, Technik, Ausstattung und Preis behalten wir uns vor.

Aus Angaben und Abbildungen können keine Ansprüche abgeleitet werden.

Frei konfigurierbarer Paketkasten

Einwurf & Entnahme von vorn

Alle RAL-Farben ohne Aufpreis

Anordnungsbeispiele - unzählige Möglichkeiten

Art.-Nr.: 111.1
PKBL.11S
+
Art.-Nr.: 111.3



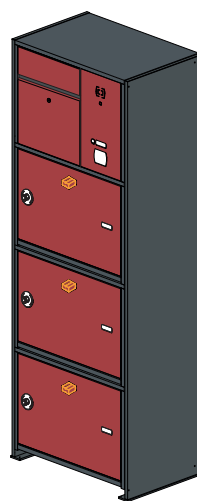
Art.-Nr.: 111.2
+
Art.-Nr.: 111.1
+ PKBL.05S
+
Art.-Nr.: 111.2
+
Art.-Nr.: 111.3



8x Art.-Nr.: 111.2



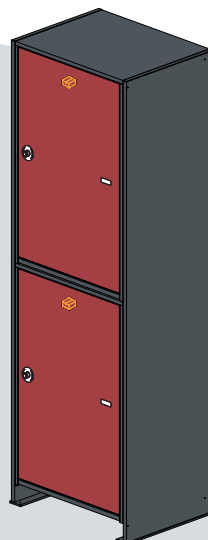
Art.-Nr.: 111.1
+ PKBL.01S
+
Art.-Nr.: 111.2
+
Art.-Nr.: 111.2
+
Art.-Nr.: 111.2



Art.-Nr.: 111.2
+
Art.-Nr.: 111.1
+ PKBL.04S
+
Art.-Nr.: 111.1
+ Leerblende
+
Art.-Nr.: 111.3



Art.-Nr.: 111.3
+
Art.-Nr.: 111.3



Paketbriefkästen
frei konfigurierbar

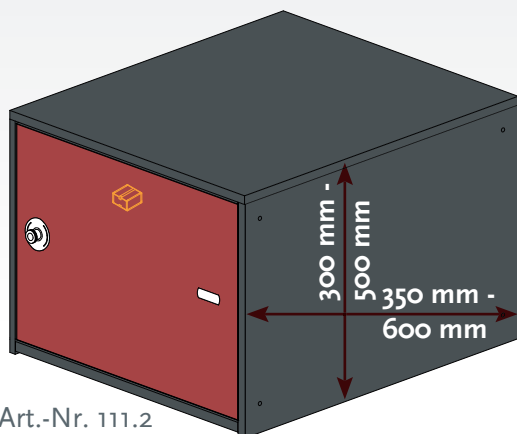


Frei konfigurierbarer Paketkasten

Einwurf & Entnahme von vorn

Modell 111

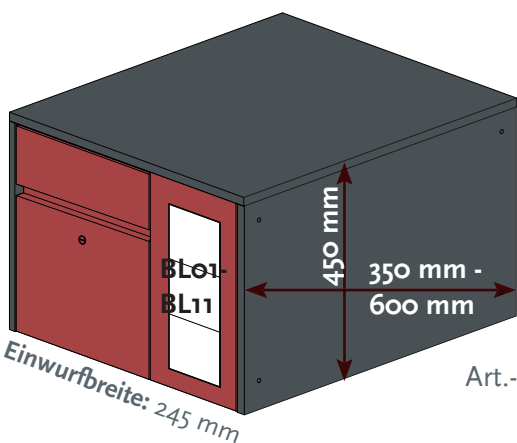
Alle RAL-Farben ohne Aufpreis



Art.-Nr. 111.2

Päckchenkasten, frei wählbar*:

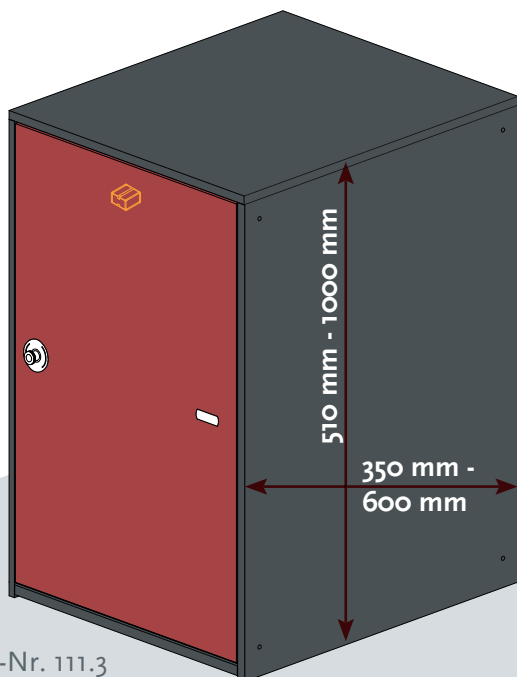
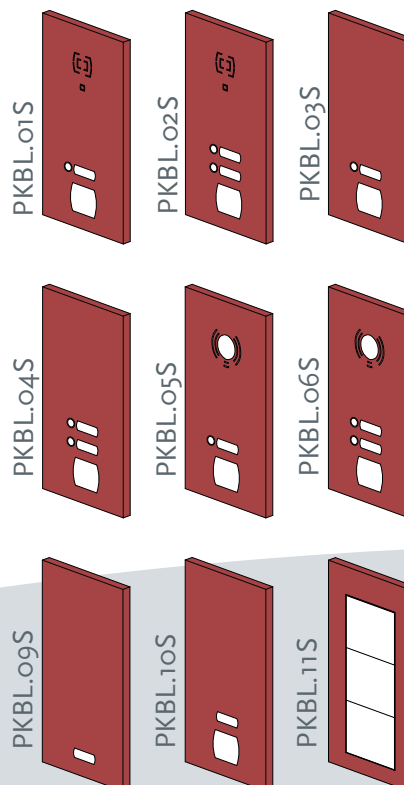
- ▶ Höhe: frei wählbar \approx wischen 300 mm und 500 mm
- ▶ Tiefe: frei wählbar \approx wischen 350 mm und 600 mm



Art.-Nr. 111.1

Briefkasten, frei wählbar*:

- ▶ Tiefe: frei wählbar \approx wischen 350 mm und 600 mm
- ▶ Kommunikationsblende: frei wählbar aus 9 Stück



Art.-Nr. 111.3

Paketkasten, frei wählbar*:

- ▶ Höhe: frei wählbar \approx wischen 510 mm und 1000 mm
- ▶ Tiefe: frei wählbar \approx wischen 350 mm und 600 mm

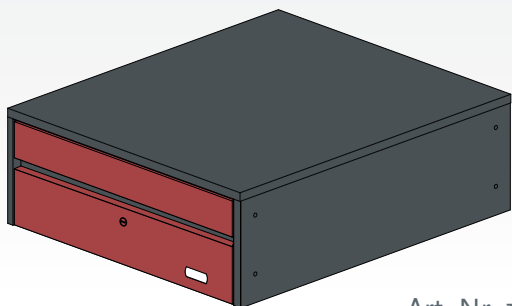
\approx n 5 hritten von 10 mm, max € 6 amthöhe 1800 mm (empfohlen)

Änderung des Lieferumfanges in Form, Technik, Ausstattung und Preis behalten wir uns vor.
Aus Angaben und Abbildungen können keine Ansprüche abgeleitet werden/ Maßtoleranzen +/-2 mm.

Frei konfigurierbarer Paketkasten

Einwurf & Entnahme von vorn

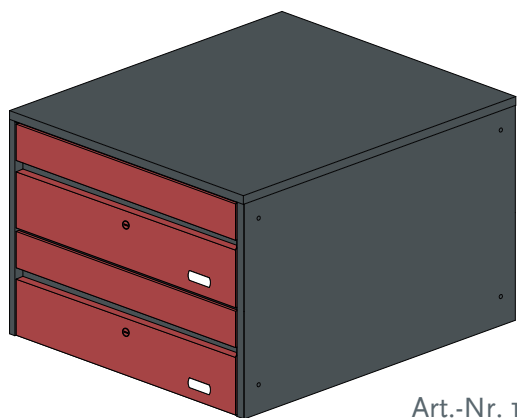
Alle RAL-Farben ohne Aufpreis



Art.-Nr. 111.4-1

Briefkasten für eine Wohneinheit,
Einwurf & Entnahme von vorne

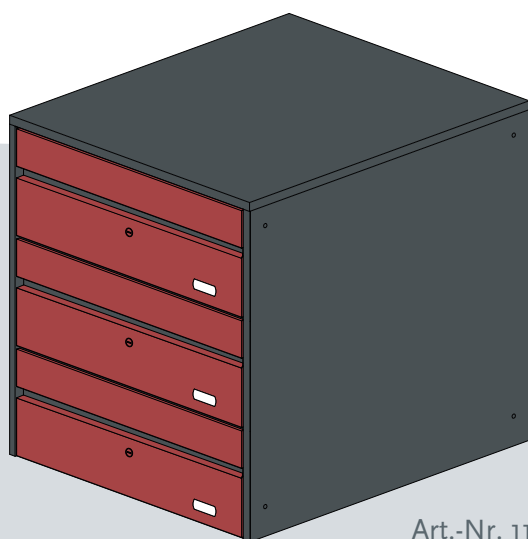
- ▶ Höhe: 220 mm
- ▶ Breite: 515 mm
- ▶ Tiefe: frei wählbar* zwischen 350 mm und 600 mm



Art.-Nr. 111.4-2

Briefkasten für zwei Wohneinheiten,
Einwurf & Entnahme von vorne

- ▶ Höhe: 417 mm
- ▶ Breite: 515 mm
- ▶ Tiefe: frei wählbar* zwischen 350 mm und 600 mm



Art.-Nr. 111.4-3

Briefkasten für drei Wohneinheiten,
Einwurf & Entnahme von vorne

- ▶ Höhe: 612 mm
- ▶ Breite: 515 mm
- ▶ Tiefe: frei wählbar* zwischen 350 mm und 600 mm

Paketbriefkästen
frei konfigurierbar

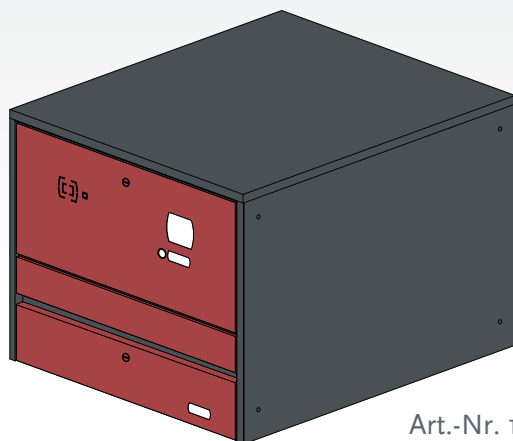


Frei konfigurierbarer Paketkasten

Einwurf & Entnahme von vorn

Modell 111

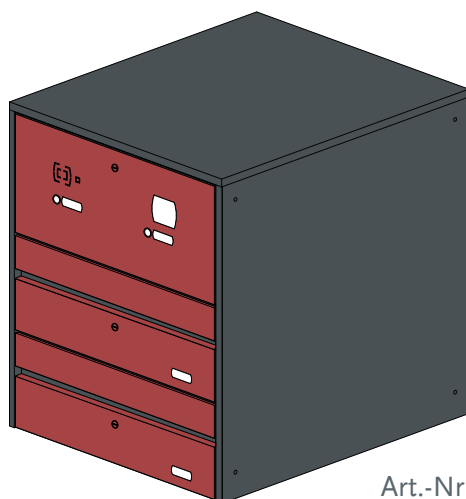
Alle RAL-Farben ohne Aufpreis



Briefkasten mit Kommunikationsfach für eine Wohneinheit, Einwurf & Entnahme von vorne.

- ▶ Höhe: 486 mm
- ▶ Breite: 515 mm
- ▶ Tiefe: frei wählbar* zwischen 350 mm und 600 mm

Art.-Nr. 111.5-1 + PKBL.04W



Briefkasten mit Kommunikationsfach für zwei Wohneinheiten, Einwurf & Entnahme von vorne.

- ▶ Höhe: 683 mm
- ▶ Breite: 515 mm
- ▶ Tiefe: frei wählbar* zwischen 350 mm und 600 mm

Art.-Nr. 111.5-2 + PKBL.05W



Briefkasten mit Kommunikationsfach für drei Wohneinheiten, Einwurf & Entnahme von vorne.

- ▶ Höhe: 880 mm
- ▶ Breite: 515 mm
- ▶ Tiefe: frei wählbar* zwischen 350 mm und 600 mm

Art.-Nr. 111.5-3 + PKBL.06W

Änderung des Lieferumfanges in Form, Technik, Ausstattung und Preis behalten wir uns vor.
Aus Angaben und Abbildungen können keine Ansprüche abgeleitet werden/ Maßtoleranzen +/- 2 mm.

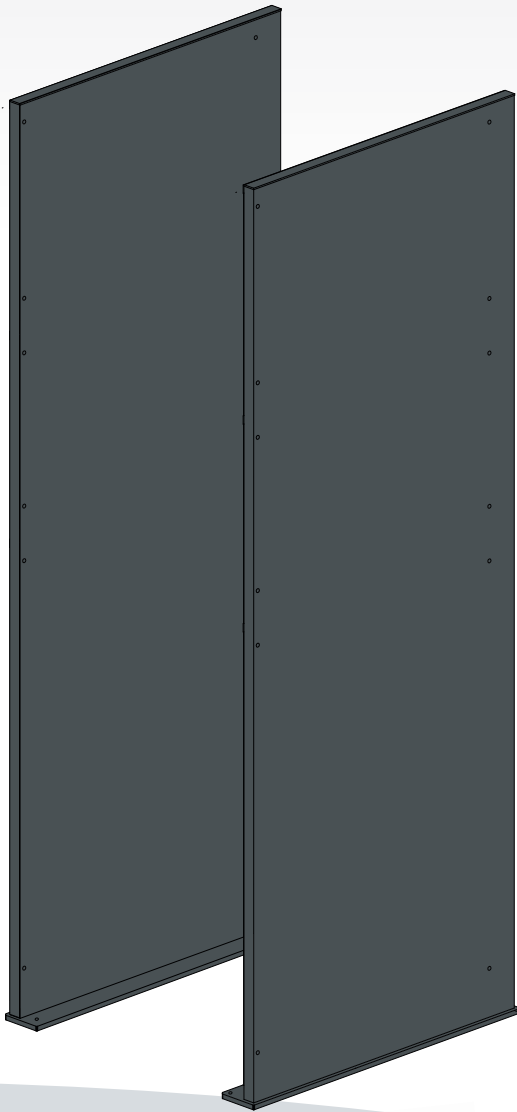
Ständersäulen für Modellreihe 111

individuelle Maße für Ihre Paketkastenanlage

Modell 111

Alle RAL-Farben ohne Aufpreis

Wir empfehlen, den Paketkasten insbesondere ab einer Tiefe von 380 mm mit Ständersäulen zu konfigurieren!



Ständersäulen nach individuellen Vorgaben

- Entsprechend Ihrer ausgewählten Modulkombinationen fertigen wir Ihnen die passenden Ständersäulen zum Aufschrauben.
- Die Tiefe der Ständer entspricht der gewählten Tiefe Ihrer Brief- und Paketkastenmodule.
- Die Höhe wird automatisch nach Ihrer Auswahl angepasst. Sie setzt sich aus der summierten Höhe Ihrer Module + 40 mm zusammen.
- Die Ständer bestehen aus hochwertigem Aluminium mit einer Stärke von 2,5 mm.
- Die Module werden komplett vormontiert mit Ständersäulen geliefert.

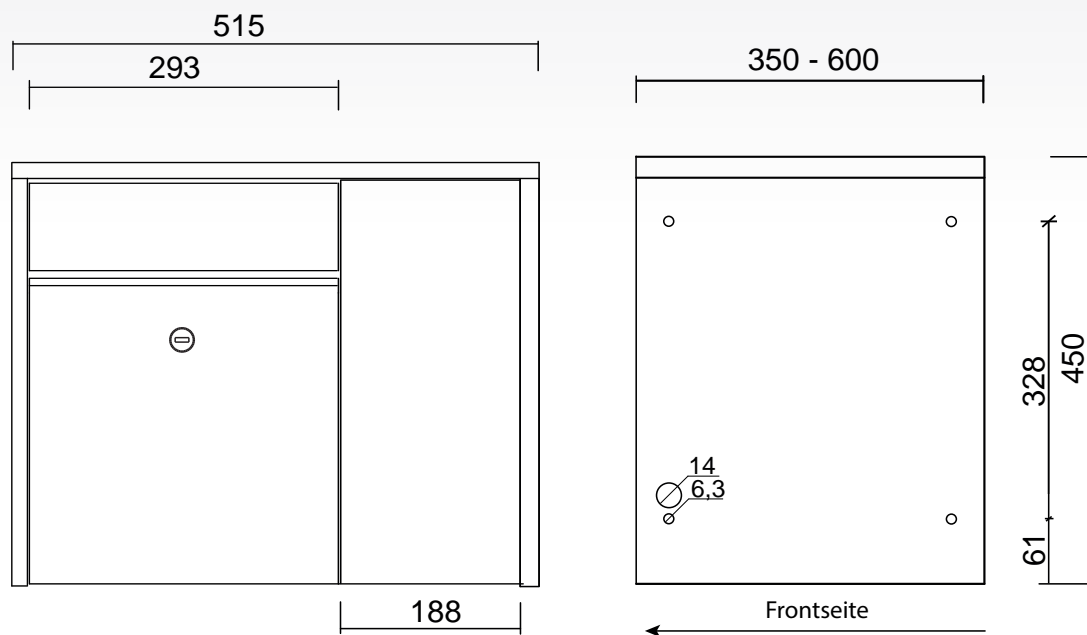
Paketbriefkästen
frei konfigurierbar

Eine mehrreihige Anordnung der Module zwischen den Ständersäulen ist bis zu einer Höhe von 2 Meter realisierbar.

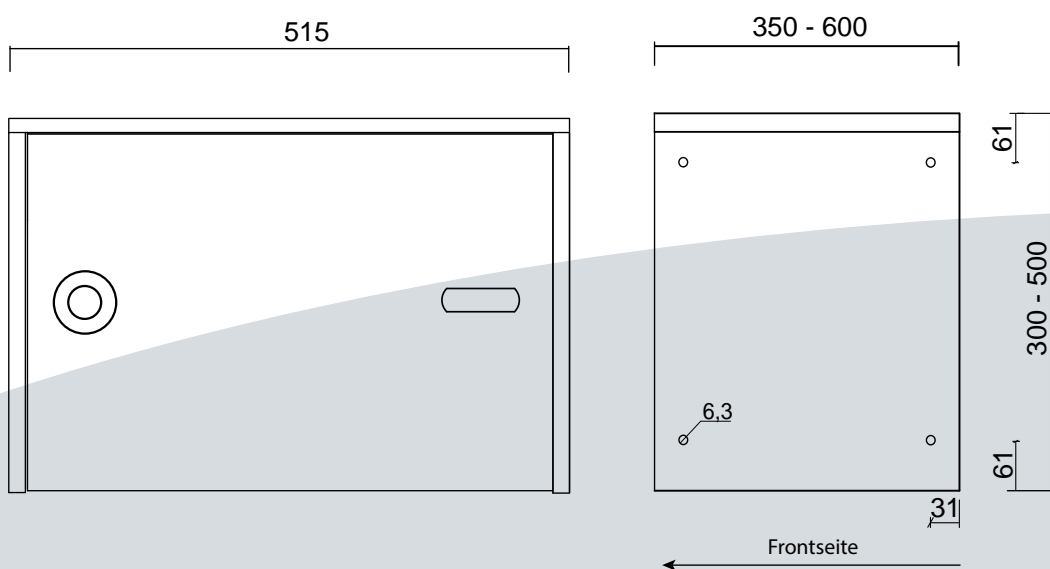


Technische Daten 111

Modell 111.1



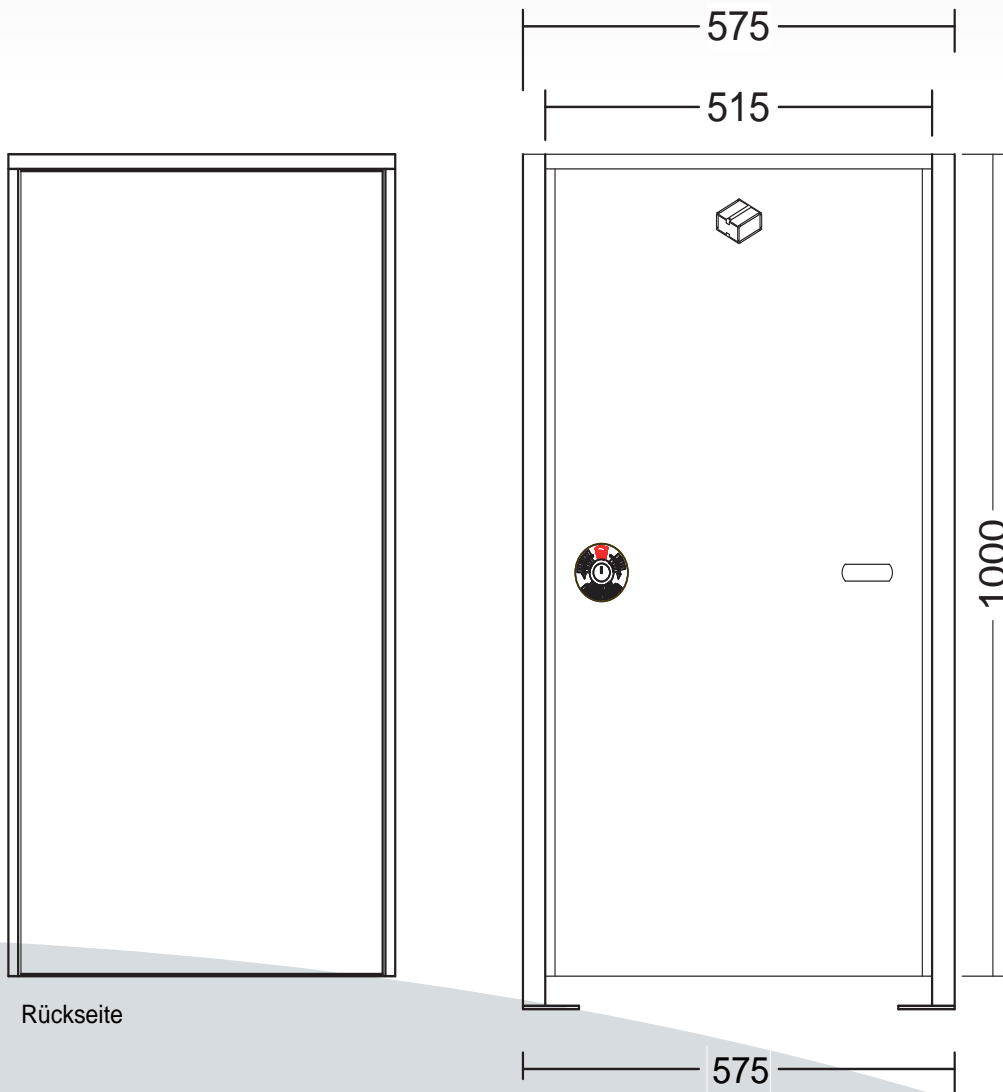
Modell 111.2



**Paketkasten, Päckchenkasten & Briefkasten aus Edelstahl
farblich pulverbeschichtet in RAL-Farbe nach Wahl**

Technische Daten 111

Modell 111.3



Paketbriefkästen
frei konfigurierbar

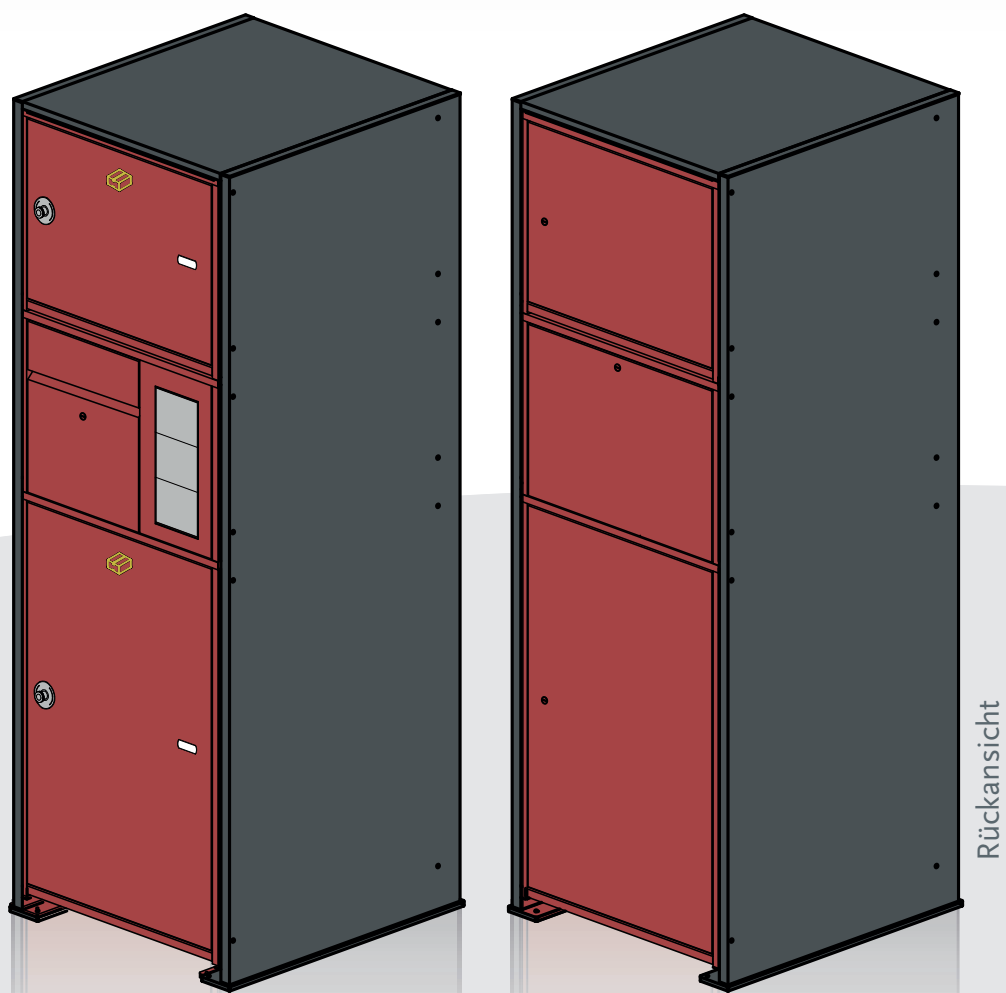
**Paketkasten, Päckchenkasten & Briefkasten aus Edelstahl
farblich pulverbeschichtet in RAL-Farbe nach Wahl**

Änderung des Lieferumfangs in Form, Technik, Ausstattung und Preis behalten wir uns vor.
Aus Angaben und Abbildungen können keine Ansprüche abgeleitet werden./ Maßtoleranzen +/-2 mm.



Paketkasten Modellreihe 112

Postentnahme von hinten



Rückansicht



Frei konfigurierbarer Paketkasten

Einwurf von vorne & Entnahme beidseitig

Alle RAL-Farben ohne Aufpreis

Modulbauweise:

- Die Modelle 112.1 bis 112.3 können frei kombinierbar über- oder nebeneinander angeordnet werden
- Die Ständer werden der Modultiefe angepasst
- Jedes einzelne Modul verfügt über seitliche Befestigungslöcher zur Montage an einem Zaun, Pfosten oder ähnlichem, ist jedoch ab einer Tiefe von 380 mm nicht zu empfehlen!
- Die Module haben keinen Dachüberstand, fügen sich also elegant in das Gesamtkonzept ein

FREIE GESTALTUNG IHRER BRIEFKASTENANLAGE:

- Konfigurieren Sie die Module ganz nach Ihren Wünschen, und beachten Sie dabei die maximale Entnahmehöhe von 1800 mm!
- Das Briefkasten-Modul 112.1 kann lediglich in der Tiefe und nicht in der Höhe abgeändert werden.
- Die Breite für alle Module beträgt 515 mm.



Farbauswahl

Wählen Sie zwischen

- **Edelstahl geschliffen** (transparent pulverbeschichtet)
- **RAL-Farbtönen** (pulverbeschichtet, ohne Aufpreis) und
- folgenden **Antikfarbtönen** (pulverbeschichtet, ohne Aufpreis):



Silber Antik Hell



Silber Antik Dunkel



Gold Antik



Dunkelgrün (F3)



Dunkelgrün (glatt)



Kupfer Antik

etliche Maße
frei wählbar
**OHNE
AUFPREIS**



Briefkasteneinwurf:

- Briefkasteneinwurf in der Breite: 260 mm
- Da der Briefkasten sich an die Tiefe des Paketkastens angleichen lässt, ist das Füllvolumen enorm!
- Einwurfwinkel: **130°**
- Schräg geführter Einwurf für optimale Volumennutzung
- Entnahmeschutz (Zackenleiste)



Paketkastenschloss bei Paketkasten und Päckchenkasten inklusive!

Änderung des Lieferumfangs in Form, Technik, Ausstattung und Preis behalten wir uns vor.
Aus Angaben und Abbildungen können keine Ansprüche abgeleitet werden.

Frei konfigurierbarer Paketkasten

Postentnahme von vorne & hinten

Alle RAL-Farben ohne Aufpreis

Anordnungsbeispiele - unzählige Möglichkeiten

Art.-Nr.: 112.1
PKBL.11S
+
Art.-Nr.: 112.3



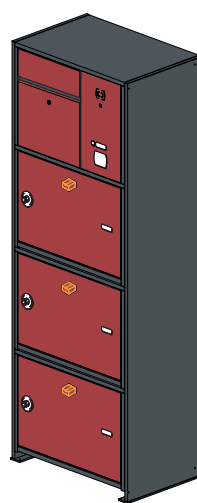
Art.-Nr.: 112.2
+
Art.-Nr.: 112.1
+ PKBL.05S
+
Art.-Nr.: 112.2
+
Art.-Nr.: 112.3



8x Art.-Nr.: 112.2



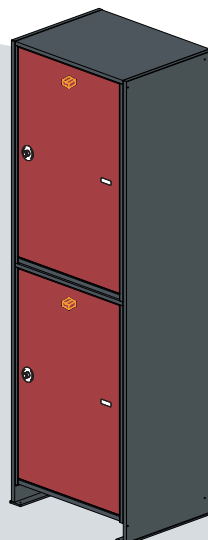
Art.-Nr.: 112.1
+ PKBL.01S
+
Art.-Nr.: 112.2
+
Art.-Nr.: 112.2
+
Art.-Nr.: 112.2



Art.-Nr.: 112.2
+
Art.-Nr.: 112.1
+ PKBL.04S
+
Art.-Nr.: 112.1
+ Leerblende
+



Art.-Nr.: 112.3
+
Art.-Nr.: 112.3



Paketbriefkästen
frei konfigurierbar

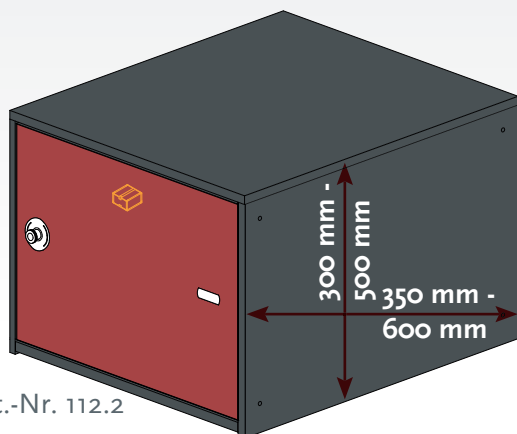


Frei konfigurierbarer Paketkasten

individuelle Maße für Ihre Paketkastenanlage

Modell 112

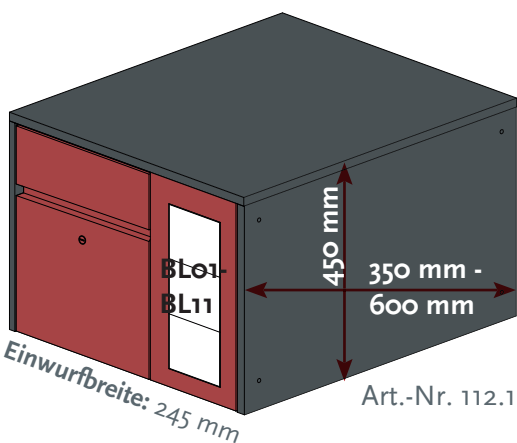
Alle RAL-Farben ohne Aufpreis



Art.-Nr. 112.2

Päckchenkasten, frei wählbar*:

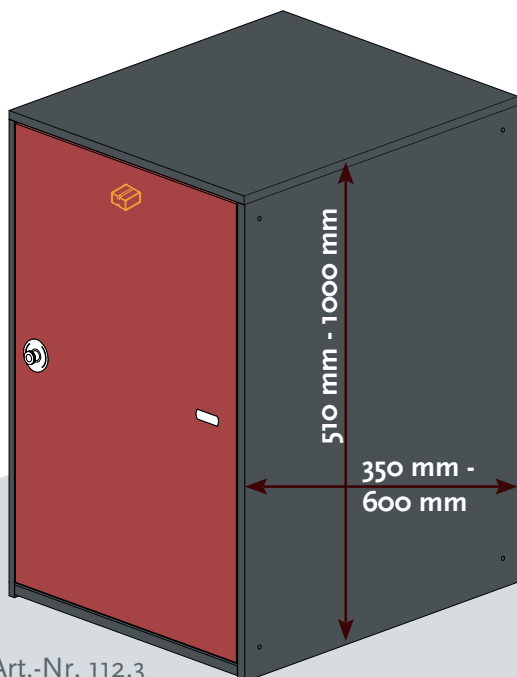
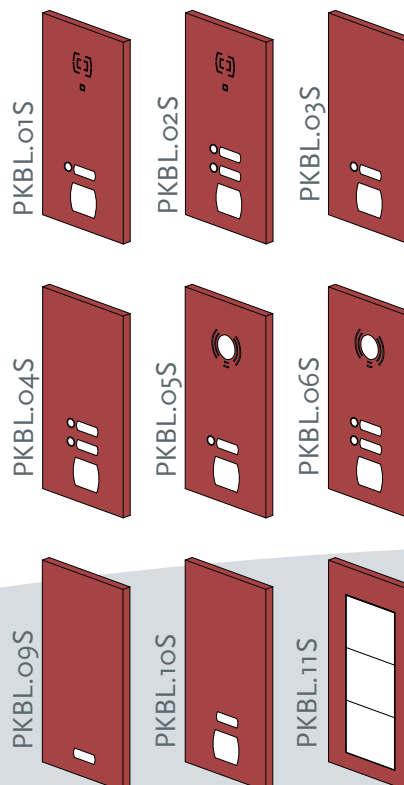
- ▶ Höhe: frei wählbar \approx wischen 300 mm und 500 mm
- ▶ Tiefe: frei wählbar \approx wischen 350 mm und 600 mm



Art.-Nr. 112.1

Briefkasten, frei wählbar*:

- ▶ Tiefe: frei wählbar \approx wischen 350 mm und 600 mm
- ▶ Kommunikationsblende: frei wählbar aus 9 Stück



Art.-Nr. 112.3

Paketkasten, frei wählbar*:

- ▶ Höhe: frei wählbar \approx wischen 510 mm und 1000 mm
- ▶ Tiefe: frei wählbar \approx wischen 350 mm und 600 mm

\approx n 5 hritten von 10 mm, max 65 amhöhe 1800 mm (empfohlen)

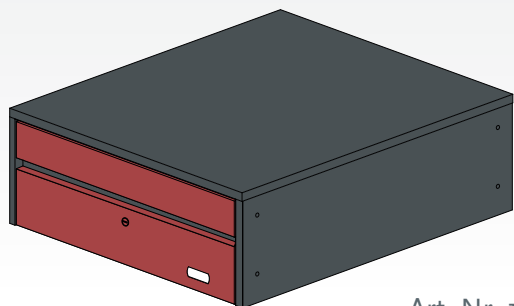
Änderung des Lieferumfanges in Form, Technik, Ausstattung und Preis behalten wir uns vor.
Aus Angaben und Abbildungen können keine Ansprüche abgeleitet werden/ Maßtoleranzen +/-2 mm.

Frei konfigurierbarer Paketkasten

individuelle Maße für Ihre Paketkastenanlage

Modell 112

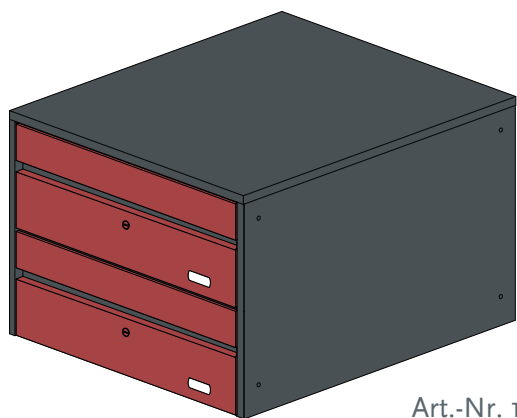
Alle RAL-Farben ohne Aufpreis



Art.-Nr. 112.4-1

Briefkasten für eine Wohneinheit, Einwurf von vorn, Entnahme beidseitig möglich

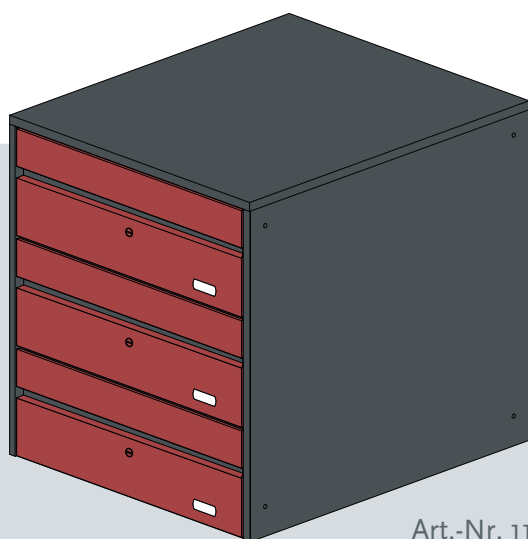
- ▶ Höhe: 220 mm
- ▶ Breite: 515 mm
- ▶ Tiefe: frei wählbar* zwischen 350 mm und 600 mm



Art.-Nr. 112.4-2

Briefkasten für zwei Wohneinheiten, Einwurf von vorn, Entnahme beidseitig möglich

- ▶ Höhe: 417 mm
- ▶ Breite: 515 mm
- ▶ Tiefe: frei wählbar* zwischen 350 mm und 600 mm



Art.-Nr. 112.4-3

Briefkasten für drei Wohneinheiten, Einwurf von vorn, Entnahme beidseitig möglich

- ▶ Höhe: 612 mm
- ▶ Breite: 515 mm
- ▶ Tiefe: frei wählbar* zwischen 350 mm und 600 mm

Paketbriefkästen
frei konfigurierbar

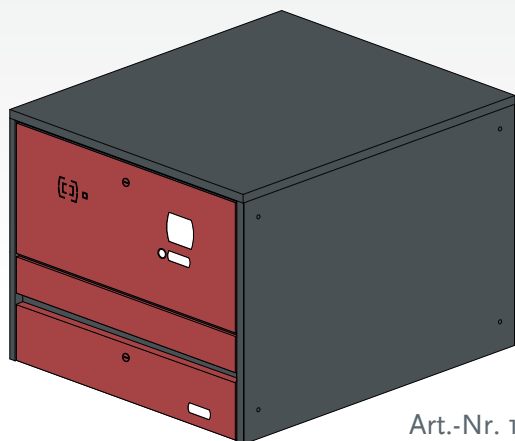


Frei konfigurierbarer Paketkasten

Einwurf von vorn & Entnahme beidseitig

Modell 112

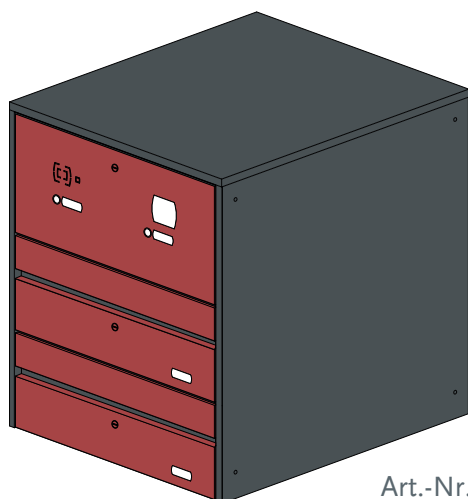
Alle RAL-Farben ohne Aufpreis



Art.-Nr. 112.5-1

Briefkasten mit Kommunikationsfach für eine Wohneinheit, Einwurf von vorne & Entnahme beidseitig

- ▶ Höhe: 486 mm
- ▶ Breite: 515 mm
- ▶ Tiefe: frei wählbar* zwischen 350 mm und 600 mm



Art.-Nr. 112.5-2

Briefkasten mit Kommunikationsfach für zwei Wohneinheiten, Einwurf von vorne & Entnahme beidseitig

- ▶ Höhe: 683 mm
- ▶ Breite: 515 mm
- ▶ Tiefe: frei wählbar* zwischen 350 mm und 600 mm



Art.-Nr. 112.5-3

Briefkasten mit Kommunikationsfach für drei Wohneinheiten, Einwurf von vorne & Entnahme beidseitig

- ▶ Höhe: 880 mm
- ▶ Breite: 515 mm
- ▶ Tiefe: frei wählbar* zwischen 350 mm und 600 mm

Ständersäulen für Modellreihe 112

individuelle Maße für Ihre Paketkastenanlage

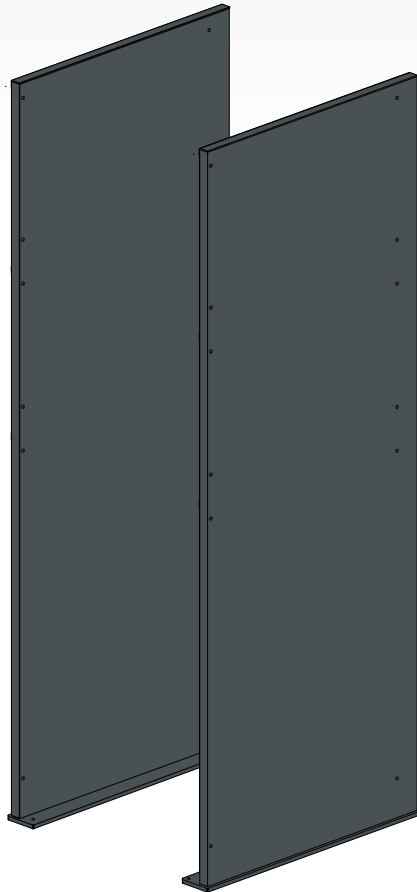
Modell 112

Alle RAL-Farben ohne Aufpreis

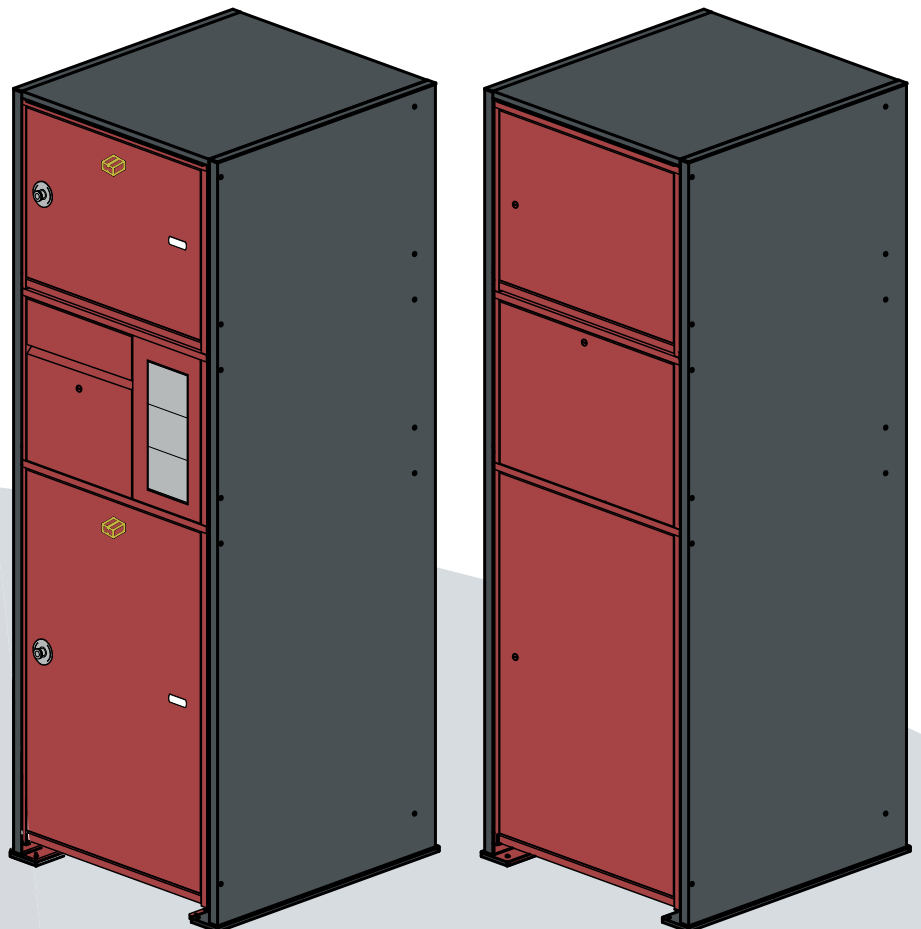
Wir empfehlen, den Paketkasten mit Ständersäulen zu konfigurieren, insbesondere bei einer Tiefe ab 380 mm!

Ständersäulen nach individuellen Vorgaben

- Entsprechend Ihrer ausgewählten Modulkombinationen fertigen wir Ihnen die passenden Ständersäulen zum Aufschrauben.
- Die Tiefe der Ständer entspricht der gewählten Tiefe Ihrer Brief- und Paketkastenmodule.
- Die Höhe wird automatisch nach Ihrer Auswahl angepasst. Sie setzt sich aus der summierten Höhe Ihrer Module + 40 mm zusammen.
- Die Ständer bestehen aus hochwertigem Aluminium mit einer Stärke von 2,5 mm.
- Die Module werden komplett vormontiert mit Ständersäulen geliefert.



Eine mehrreihige Anordnung der Module zwischen den Ständersäulen ist bis zu einer Höhe von 2 Meter realisierbar.

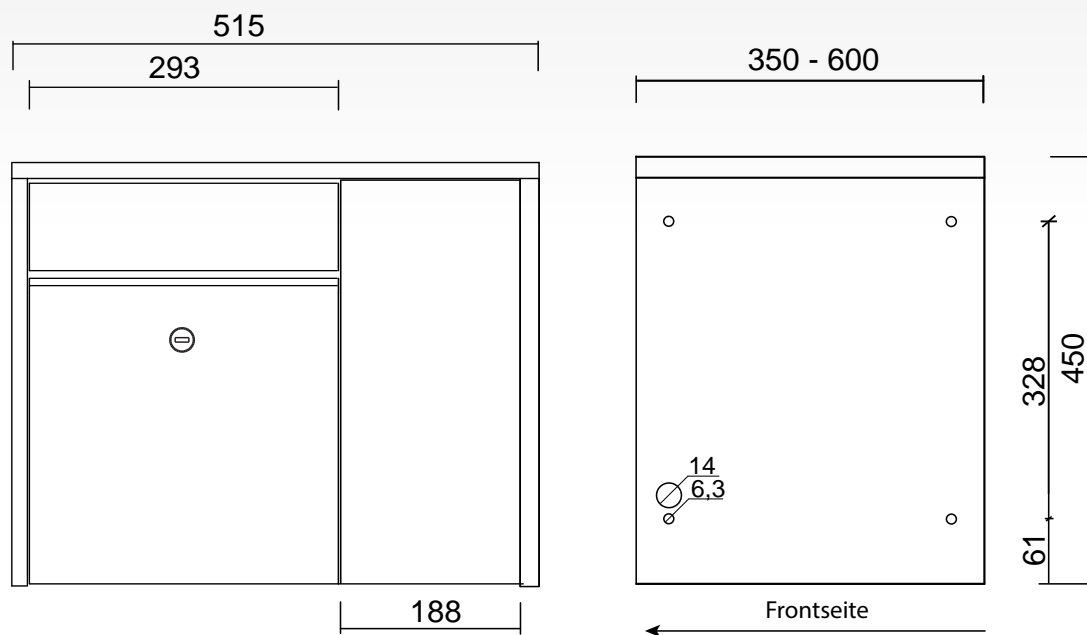


Paketbriefkästen
frei konfigurierbar

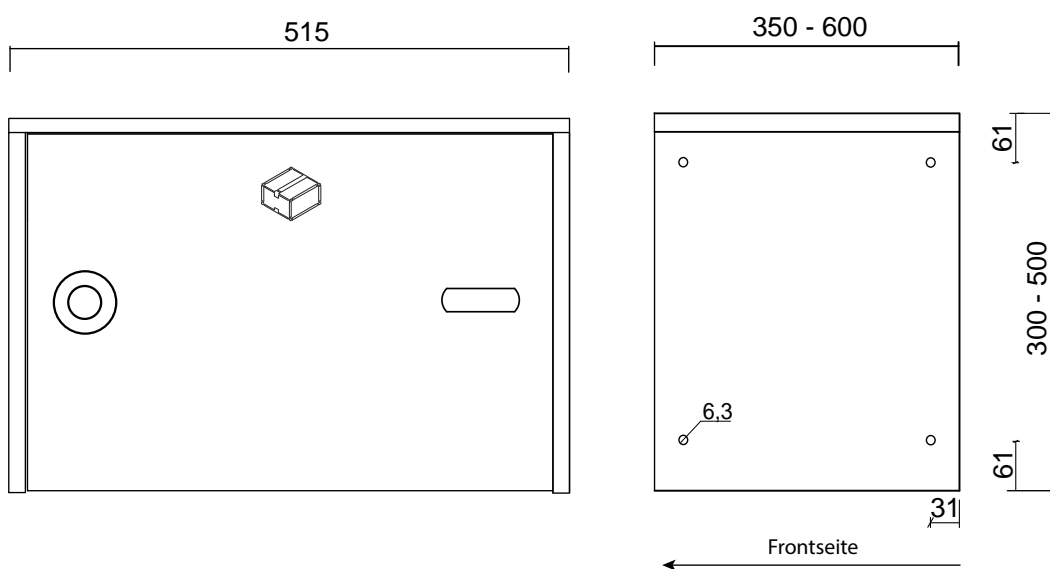


Technische Daten 112

Modell 112.1



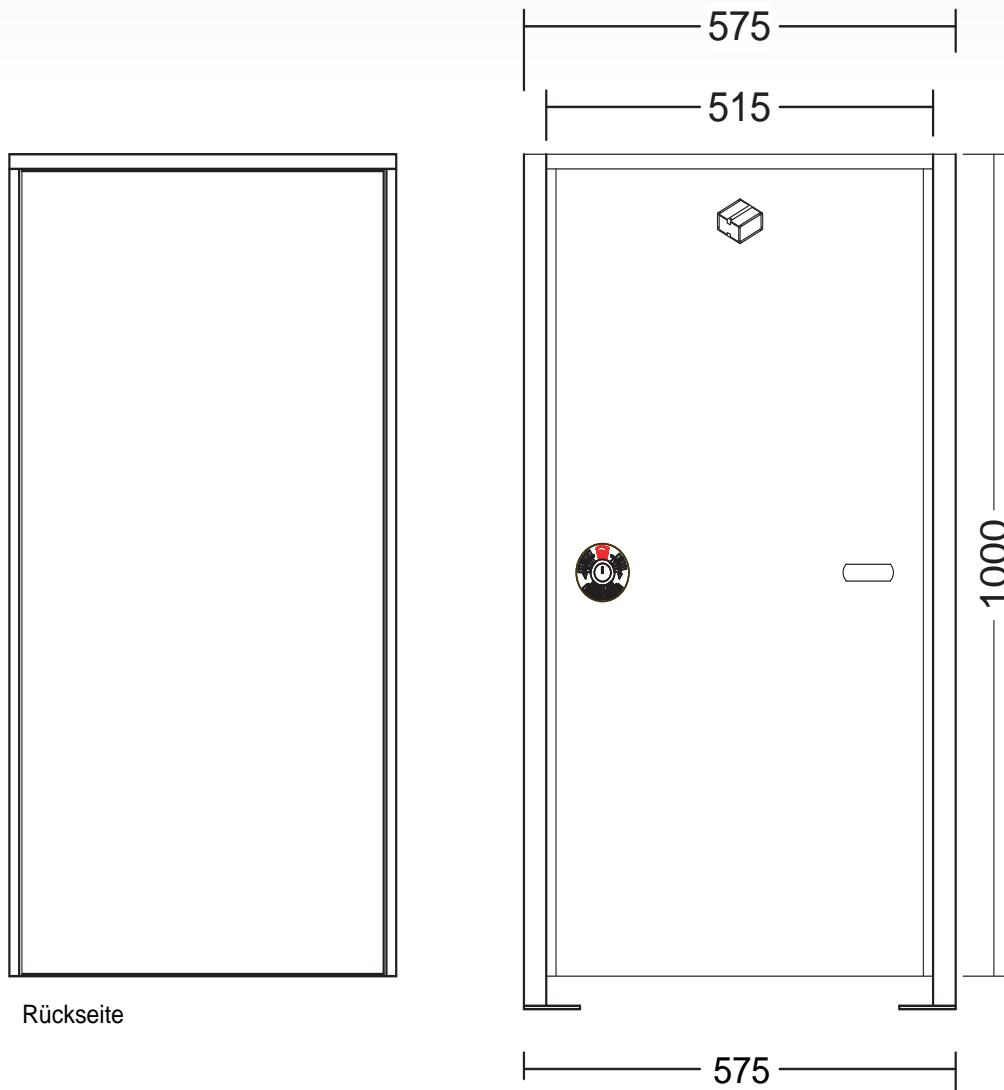
Modell 112.2



Paketkasten, Päckchenkasten & Briefkasten aus Edelstahl farblich pulverbeschichtet in RAL-Farbe nach Wahl

Technische Daten 112

Modell 112.3



Paketbriefkästen
frei konfigurierbar

**Paketkasten, Päckchenkasten & Briefkasten aus Edelstahl
farblich pulverbeschichtet in RAL-Farbe nach Wahl**

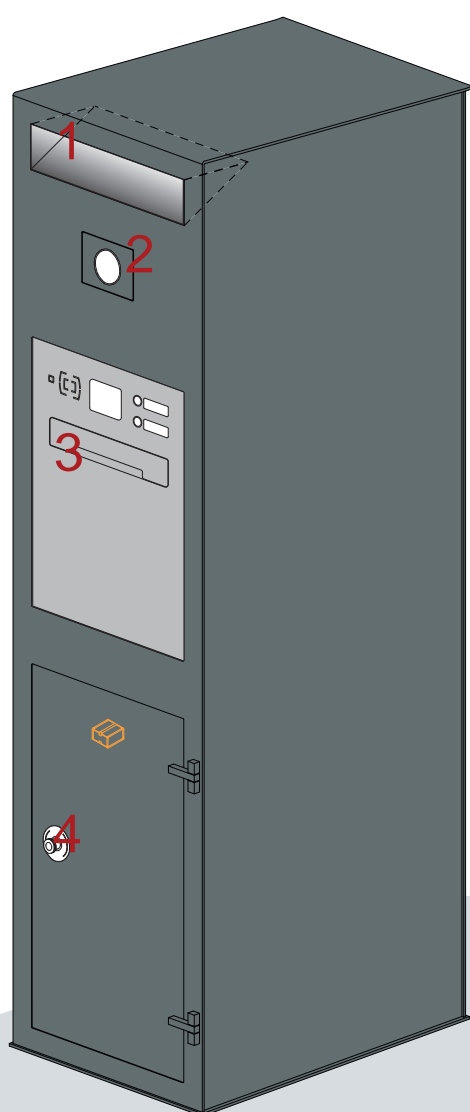
Änderung des Lieferumfangs in Form, Technik, Ausstattung und Preis behalten wir uns vor.
Aus Angaben und Abbildungen können keine Ansprüche abgeleitet werden./ Maßtoleranzen +/-2 mm.



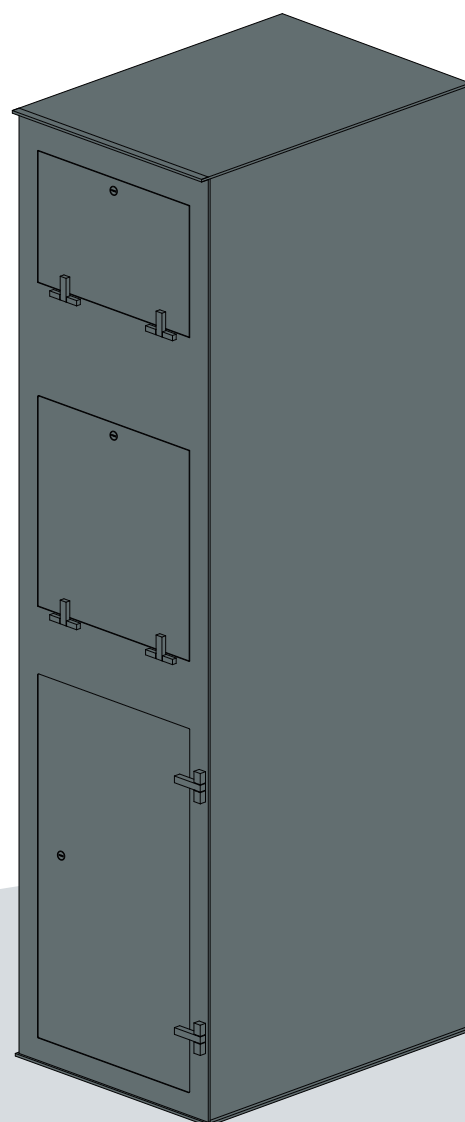
Paketkastenstele

Postentnahme von hinten

Stele zur Sonderanfertigung mit Briefkasten und Paketfach



Vorderseite



Rückseite

Paketkästen im modernen Design



Paketkastenstele

individuell für Sie hergestellt

Alle RAL-Farben ohne Aufpreis

Aluminium (grundiert & farblich pulverbeschichtet)
Edelstahlblende (geschliffen & unbeschichtet oder farblich beschichtet nach Wunsch)

1. Beleuchtungsmodul

- indirekte Beleuchtung durch LED-Paneel

2. Videointegration

- wahlweise

3. Briefkastenblende

- gedämpfte Einwurfklappe
- Einwurf vorn, Entnahme hinten
- aus Edelstahl (geschliffen oder beschichtet)
- LED-Paneel zur Hinterleuchtung von Namensschildern

4. Paketkasten

- inkl. Paketkastenschloss für sämtliche Lieferanten
- Einwurf vorn, Entnahme hinten
- Paketsymbol in Narzissengelb

- Beleuchtungsmodul für indirekte Ausleuchtung des Benutzerraumes
- edle, gedämpfte Einwurfklappe
- Integration eines Videomoduls nach Wahl
- beschichtet in **hochwertiger Feinstrukturfarbe** (RAL-Farbe nach Wahl im Preis **inklusive**)
- **Hohe Sicherheit:** Schubstangenverriegelung an der Entnahmeklappe
- Namensschilder & Hausnummernschilder sind mittels eines im Lieferumfang enthaltenen **LED-Paneels** beleuchtbar
- Modelle mit Sprechgitter sind mit Modulhalter inkl. Akustik-Schaumstoff ausgestattet
- ringbeleuchteter Klingeltaster

AUSFERTIGUNG FREI WÄHLBAR

Wir fertigen Ihnen Ihre Paketkastenstele ganz individuell nach Ihren Wünschen. Wir beraten Sie gern! Kontaktieren Sie uns:

E-Mail: info@aundkbriefkasten.de

Tel.: +49 3437 / 999 74 66

Paketkasten Modellreihe 121

Postentnahme von vorn

mit Flach- oder Pultdach

flaches Dach



Pultdach



Paketkästen im modernen Design



Paketkasten Frontentnahme

Einwurf & Entnahme von vorn

1 Paketkasten, 3 Briefkästen,

1 wählbare Blende

Modell 121.1

Alle RAL-Farben ohne Aufpreis

wählen Sie aus 10 verschiedenen Varianten:



Art.-Nr. PKBL.01

Art.-Nr. PKBL.02

Art.-Nr. PKBL.03

Art.-Nr. PKBL.04

Art.-Nr. PKBL.05

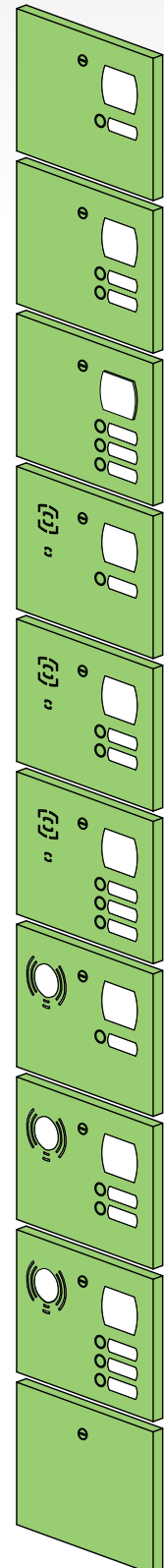
Art.-Nr. PKBL.06

Art.-Nr. PKBL.07

Art.-Nr. PKBL.08

Art.-Nr. PKBL.09

Art.-Nr. PKBL.10



Art.-Nr. 121.1-1260 mit Flachdach
Art.-Nr. 121.1-1460 mit Flachdach

Art.-Nr. 121.1-1300 mit Pultdach
Art.-Nr. 121.1-1500 mit Pultdach

**Paketkasten aus Edelstahl & Aluminium
farblich pulverbeschichtet in RAL-Farbe nach Wahl
integrierte Briefkästen nach DIN EN 13724**

Paketkasten Frontentnahme

Einwurf & Entnahme von vorn

1 Paketkasten, 1 Päckchenkasten

2 Briefkästen, 1 wählbare Blende

Modell 121.2

Alle RAL-Farben ohne Aufpreis

wählen Sie aus 10 verschiedenen Varianten:



Art.-Nr. PKBL.01

Art.-Nr. PKBL.02

Art.-Nr. PKBL.03

Art.-Nr. PKBL.04

Art.-Nr. PKBL.05

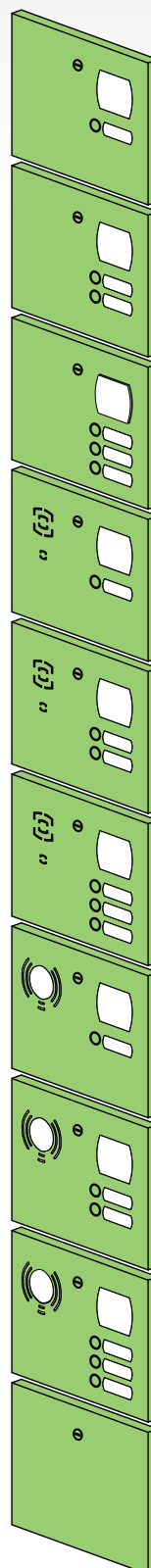
Art.-Nr. PKBL.06

Art.-Nr. PKBL.07

Art.-Nr. PKBL.08

Art.-Nr. PKBL.09

Art.-Nr. PKBL.10



Paketbriefkästen
Frontentnahme

Art.-Nr. 121.2-1260 mit Flachdach
Art.-Nr. 121.2-1460 mit Flachdach

Art.-Nr. 121.2-1300 mit Pultdach
Art.-Nr. 121.2-1500 mit Pultdach

**Paketkasten aus Edelstahl & Aluminium
farblich pulverbeschichtet in RAL-Farbe nach Wahl
integrierte Briefkästen nach DIN EN 13724**

Änderung des Lieferumfangs in Form, Technik, Ausstattung und Preis behalten wir uns vor.
Aus Angaben und Abbildungen können keine Ansprüche abgeleitet werden.



Paketkasten Frontentnahme

Einwurf & Entnahme von vorn

1 Paketkasten, 2 Päckchenkästen

1 Briefkasten, 1 wählbare Blende

Modell 121.3

Alle RAL-Farben ohne Aufpreis

wählen Sie aus 10 verschiedenen Varianten:



Art.-Nr. PKBL.01

Art.-Nr. PKBL.02

Art.-Nr. PKBL.03

Art.-Nr. PKBL.04

Art.-Nr. PKBL.05

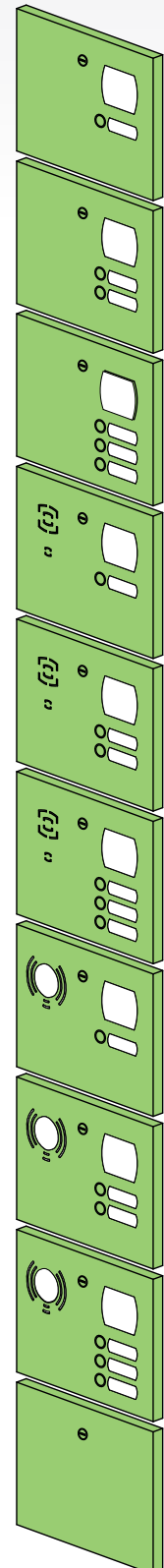
Art.-Nr. PKBL.06

Art.-Nr. PKBL.07

Art.-Nr. PKBL.08

Art.-Nr. PKBL.09

Art.-Nr. PKBL.10



Art.-Nr. 121.3-1260 mit Flachdach
Art.-Nr. 121.3-1460 mit Flachdach

Art.-Nr. 121.3-1300 mit Pultdach
Art.-Nr. 121.3-1500 mit Pultdach

**Paketkasten aus Edelstahl & Aluminium
farblich pulverbeschichtet in RAL-Farbe nach Wahl
integrierte Briefkästen nach DIN EN 13724**

Paketkasten Frontentnahme

Einwurf & Entnahme von vorn

1 Paketkasten, 3 Päckchenkästen

1 wählbare Blende

Modell 121.4

Alle RAL-Farben ohne Aufpreis

wählen Sie aus 10 verschiedenen Varianten:



Art.-Nr. PKBL.01

Art.-Nr. PKBL.02

Art.-Nr. PKBL.03

Art.-Nr. PKBL.04

Art.-Nr. PKBL.05

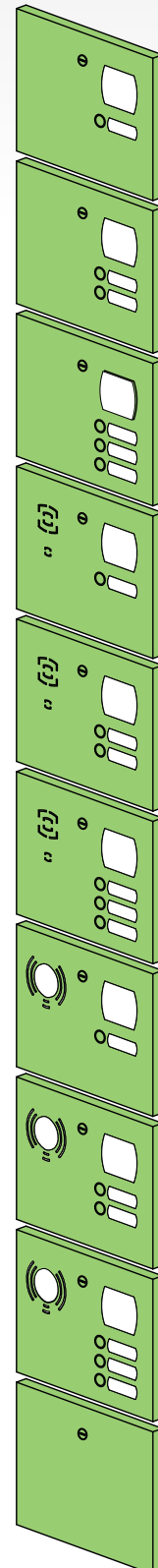
Art.-Nr. PKBL.06

Art.-Nr. PKBL.07

Art.-Nr. PKBL.08

Art.-Nr. PKBL.09

Art.-Nr. PKBL.10



Paketbriefkästen
Frontentnahme

Art.-Nr. 121.4-1260 mit Flachdach
Art.-Nr. 121.4-1460 mit Flachdach

Art.-Nr. 121.4-1300 mit Pultdach
Art.-Nr. 121.4-1500 mit Pultdach

**Paketkasten aus Edelstahl & Aluminium
farblich pulverbeschichtet in RAL-Farbe nach Wahl
integrierte Briefkästen nach DIN EN 13724**

Änderung des Lieferumfangs in Form, Technik, Ausstattung und Preis behalten wir uns vor.
Aus Angaben und Abbildungen können keine Ansprüche abgeleitet werden.



Paketkasten Frontentnahme

Einwurf & Entnahme von vorn

1 Paketkasten, 1 Päckchenkasten groß

1 Briefkasten, 1 wählbare Blende

Modell 121.5

Alle RAL-Farben ohne Aufpreis

wählen Sie aus 10 verschiedenen Varianten:



Art.-Nr. PKBL.01

Art.-Nr. PKBL.02

Art.-Nr. PKBL.03

Art.-Nr. PKBL.04

Art.-Nr. PKBL.05

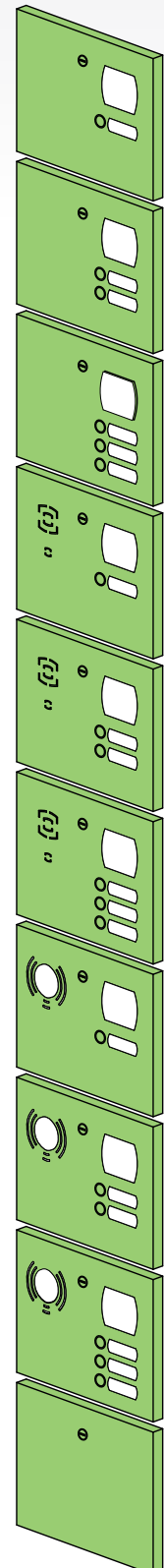
Art.-Nr. PKBL.06

Art.-Nr. PKBL.07

Art.-Nr. PKBL.08

Art.-Nr. PKBL.09

Art.-Nr. PKBL.10



Art.-Nr. 121.5-1260 mit Flachdach
Art.-Nr. 121.5-1460 mit Flachdach

Art.-Nr. 121.5-1300 mit Pultdach
Art.-Nr. 121.5-1500 mit Pultdach

**Paketkasten aus Edelstahl & Ständersäulen aus Aluminium
farblich pulverbeschichtet in RAL-Farbe nach Wahl
Briefkästen nach DIN EN 13724**

Paketkasten Frontentnahme

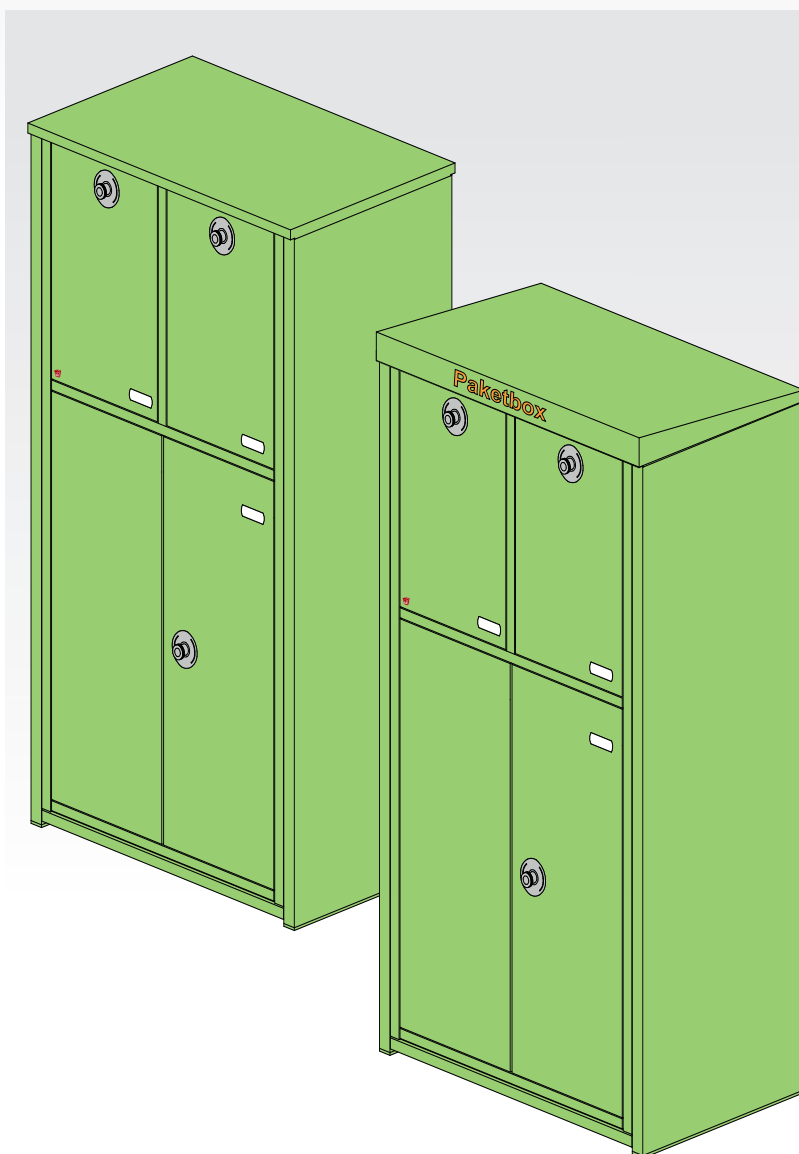
Einwurf & Entnahme von vorn

1 Paketkasten

2 Päckchenkästen groß

Modell 121.6

Alle RAL-Farben ohne Aufpreis



Paketbriefkästen
Frontentnahme

Art.-Nr. 121.6-1260 mit Flachdach
Art.-Nr. 121.6-1460 mit Flachdach

Art.-Nr. 121.6-1300 mit Pultdach
Art.-Nr. 121.6-1500 mit Pultdach

**Paketkasten aus Edelstahl & Ständersäulen aus Aluminium
farblich pulverbeschichtet in RAL-Farbe nach Wahl**

Änderung des Lieferumfanges in Form, Technik, Ausstattung und Preis behalten wir uns vor.
Aus Angaben und Abbildungen können keine Ansprüche abgeleitet werden.



Paketkasten Frontentnahme

Einwurf & Entnahme von vorn

1 Paketkasten, 1 Päckchenkasten groß

1 Päckchenkasten, 1 Briefkasten

Modell 121.7

Alle RAL-Farben ohne Aufpreis



Art.-Nr. 121.7-1260 mit Flachdach
Art.-Nr. 121.7-1460 mit Flachdach

Art.-Nr. 121.7-1300 mit Pultdach
Art.-Nr. 121.7-1500 mit Pultdach

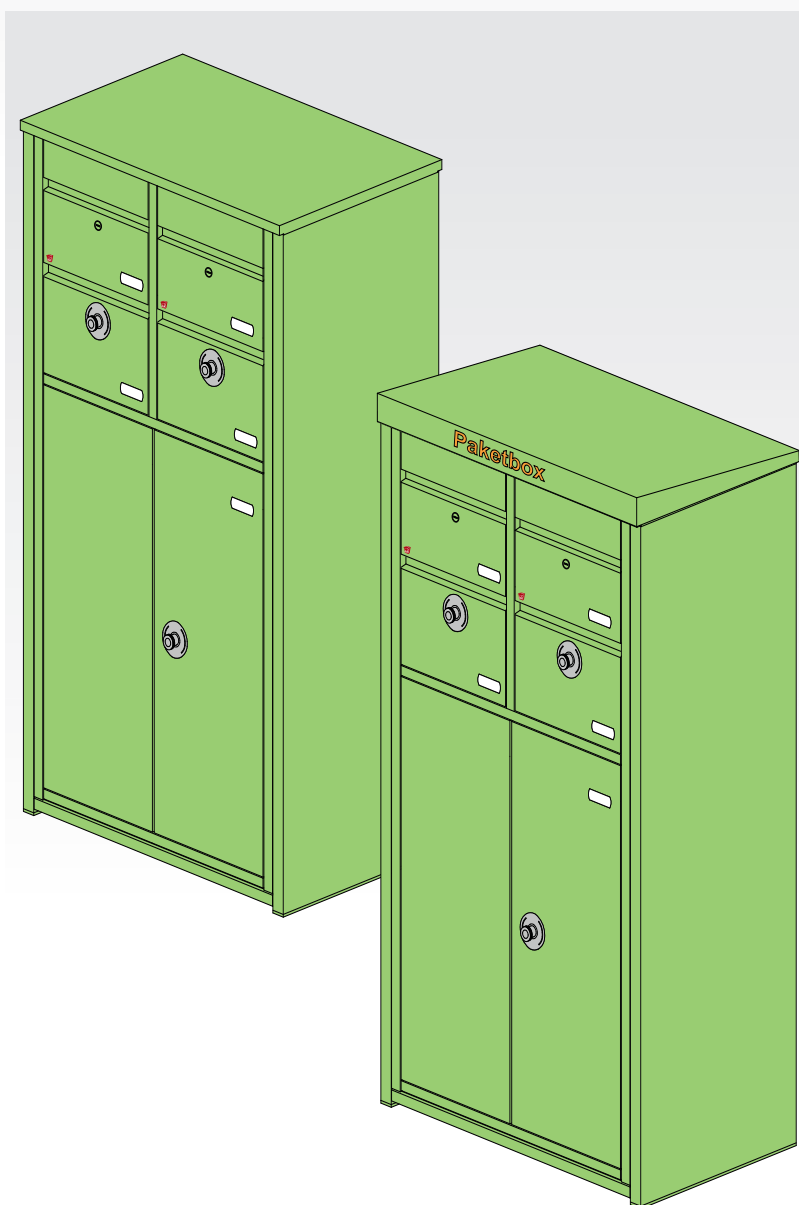
**Paketkasten aus Edelstahl & Ständersäulen aus Aluminium
farblich pulverbeschichtet in RAL-Farbe nach Wahl
Briefkästen nach DIN EN 13724**

Paketkasten Frontentnahme

Einwurf & Entnahme von vorn
1 Paketkasten, 2 Päckchenkästen,
2 Briefkästen

Modell 121.8

Alle RAL-Farben ohne Aufpreis



Paketbriefkästen
Frontentnahme

Art.-Nr. 121.8-1260 mit Flachdach
Art.-Nr. 121.8-1460 mit Flachdach

Art.-Nr. 121.8-1300 mit Pultdach
Art.-Nr. 121.8-1500 mit Pultdach

**Paketkasten aus Edelstahl & Ständersäulen aus Aluminium
farblich pulverbeschichtet in RAL-Farbe nach Wahl
Briefkästen nach DIN EN 13724**

Änderung des Lieferumfanges in Form, Technik, Ausstattung und Preis behalten wir uns vor.
Aus Angaben und Abbildungen können keine Ansprüche abgeleitet werden.



Paketkasten Frontentnahme

Einwurf & Entnahme von vorn

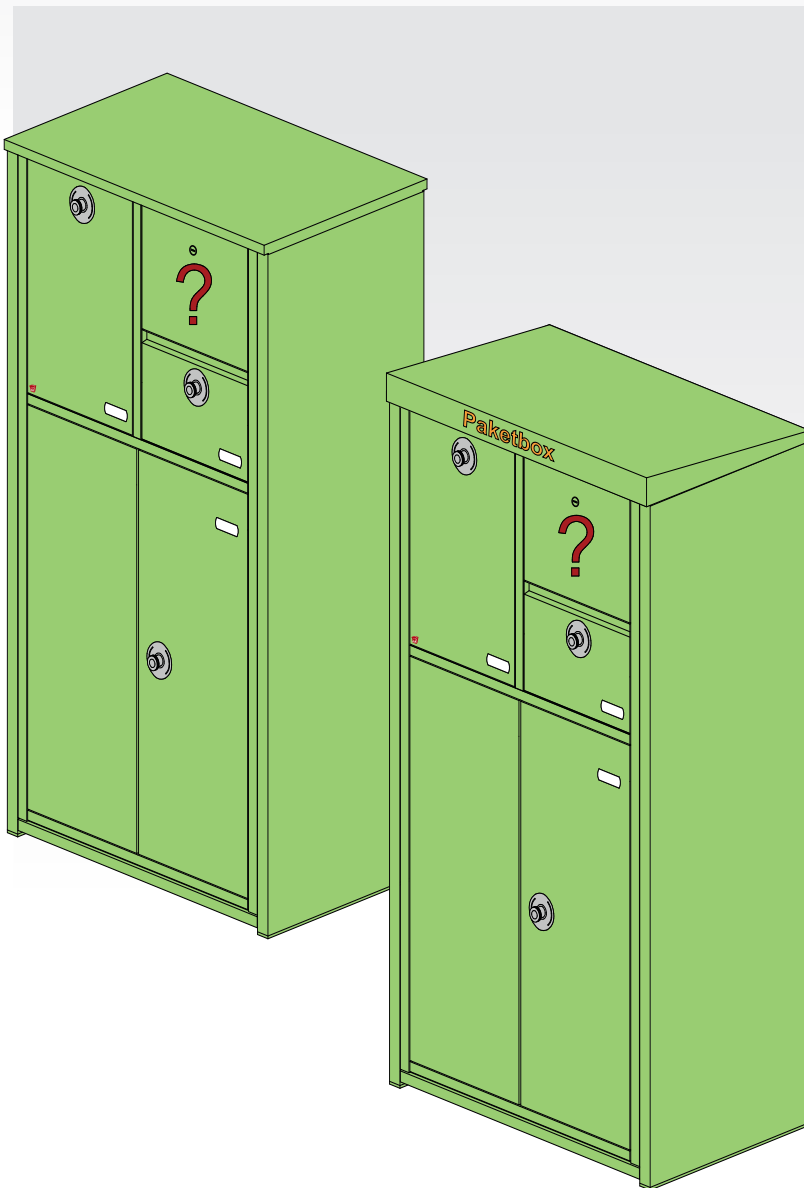
1 Paketkasten, 1 Päckchenkasten groß

1 Päckchenkasten, 1 wählbare Blende

Modell 121.9

Alle RAL-Farben ohne Aufpreis

wählen Sie aus 10 verschiedenen Varianten:



Art.-Nr. 121.9-1260 mit Flachdach
Art.-Nr. 121.9-1460 mit Flachdach

Art.-Nr. 121.9-1300 mit Pultdach
Art.-Nr. 121.9-1500 mit Pultdach

**Paketkasten aus Edelstahl & Ständersäulen aus Aluminium
farblich pulverbeschichtet in RAL-Farbe nach Wahl
Briefkästen nach DIN EN 13724**

Art.-Nr. PKBL.01

Art.-Nr. PKBL.02

Art.-Nr. PKBL.03

Art.-Nr. PKBL.04

Art.-Nr. PKBL.05

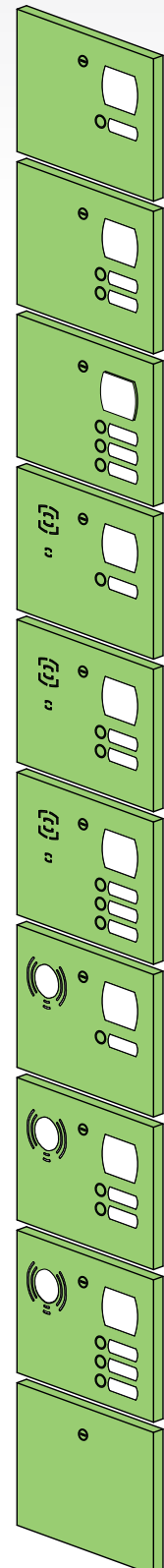
Art.-Nr. PKBL.06

Art.-Nr. PKBL.07

Art.-Nr. PKBL.08

Art.-Nr. PKBL.09

Art.-Nr. PKBL.10

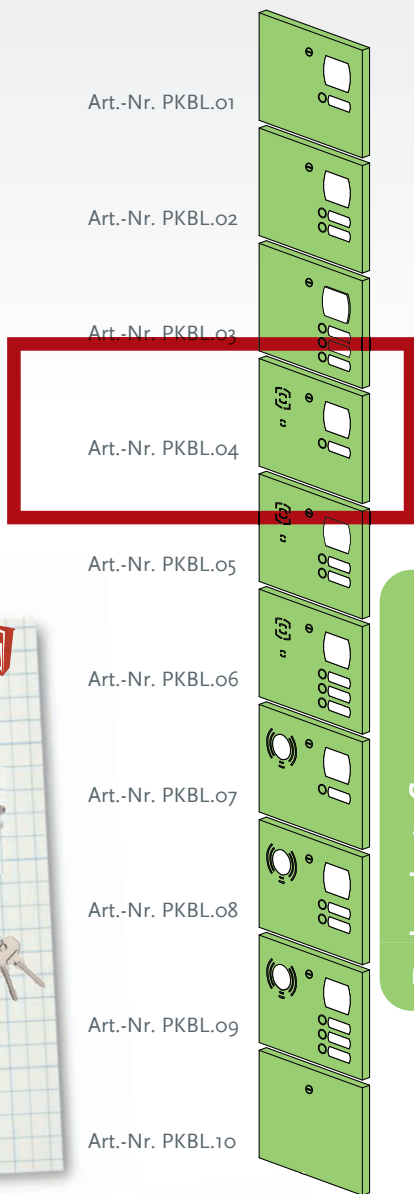


Bestellbeispiel

Bestellung der Modellreihe 121



Art.-Nr. 121.5-1260



Paketbriefkästen
Frontennahme

So könnte Ihre Bestellung aussehen:

- Pos.1) 121.5-1260 - großer Paketkasten in 1260 mm Höhe ~ Flachdach
- Pos.2) PKBL.04 - Paketkastenblende
- Pos.3) KTBUBL ringbeleuchteter Klingeltaster in blau
- Pos.3) BS1001 Beschriftung - optional
- Pos.4) SL7998 Zusatzschlüssel Briefkasten - optional
SL7999 Zusatzschlüssel Paketkasten - optional
- Pos.5) P.EUR Palette mit Holzaufsatzrahmen
- Pos.6) Spedition

Fundamentplan der Modellreihe 121



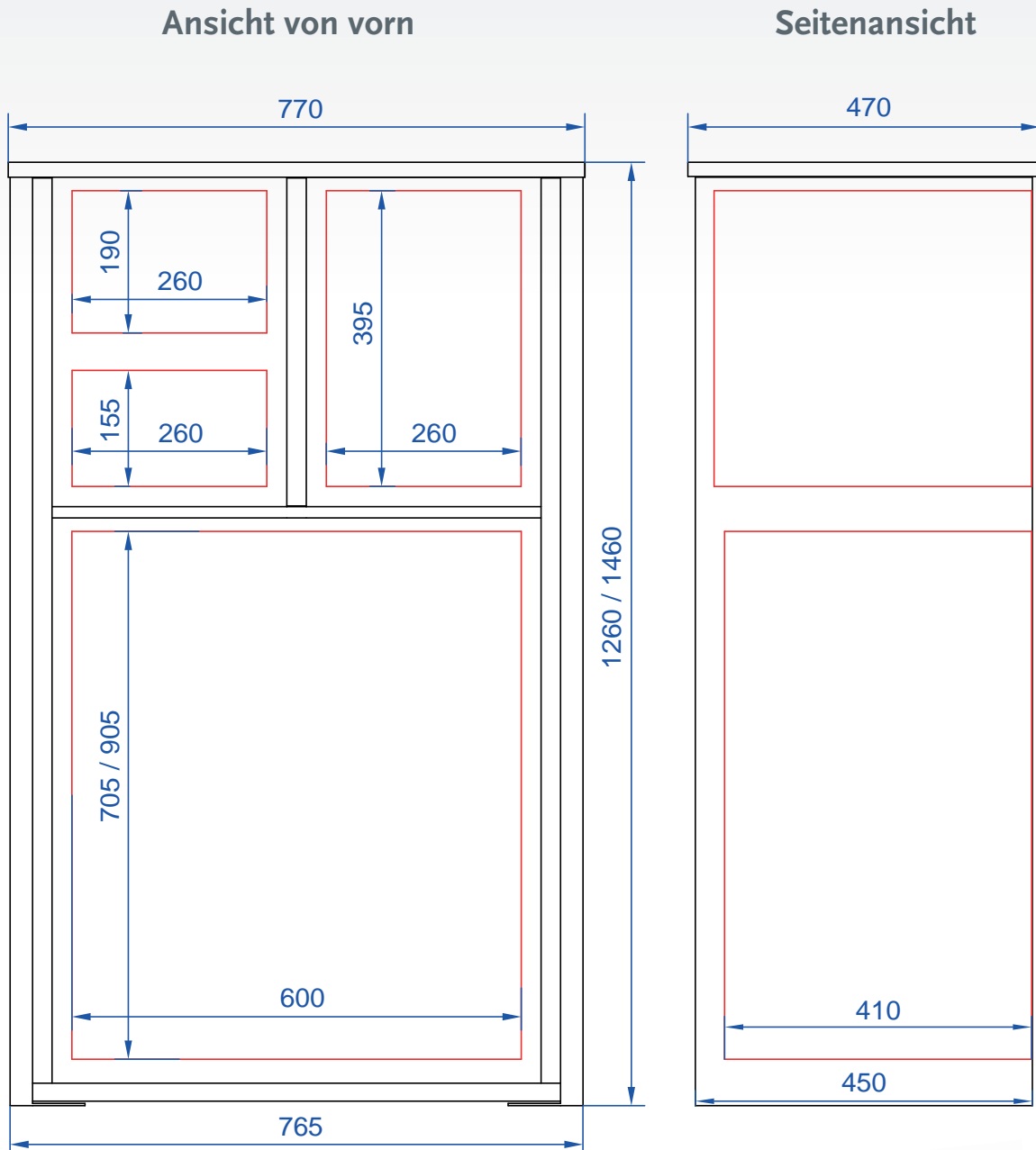
Ab 2025!
Paketkastensockel
& Pultdach!

Änderung des Lieferumfanges in Form, Technik, Ausstattung und Preis behalten wir uns vor. Aus Angaben und Abbildungen können keine Ansprüche abgeleitet werden.



Technische Daten Modellreihe 121 mit Flachdach

Technische Änderungen vorbehalten, alle Abmessungen sind in mm angegeben.



Alle Blenden werden wie abgebildet mit Namens- und Hausnummerschildern, sowie auch mit Klingeltaster in Edelstahl geliefert.

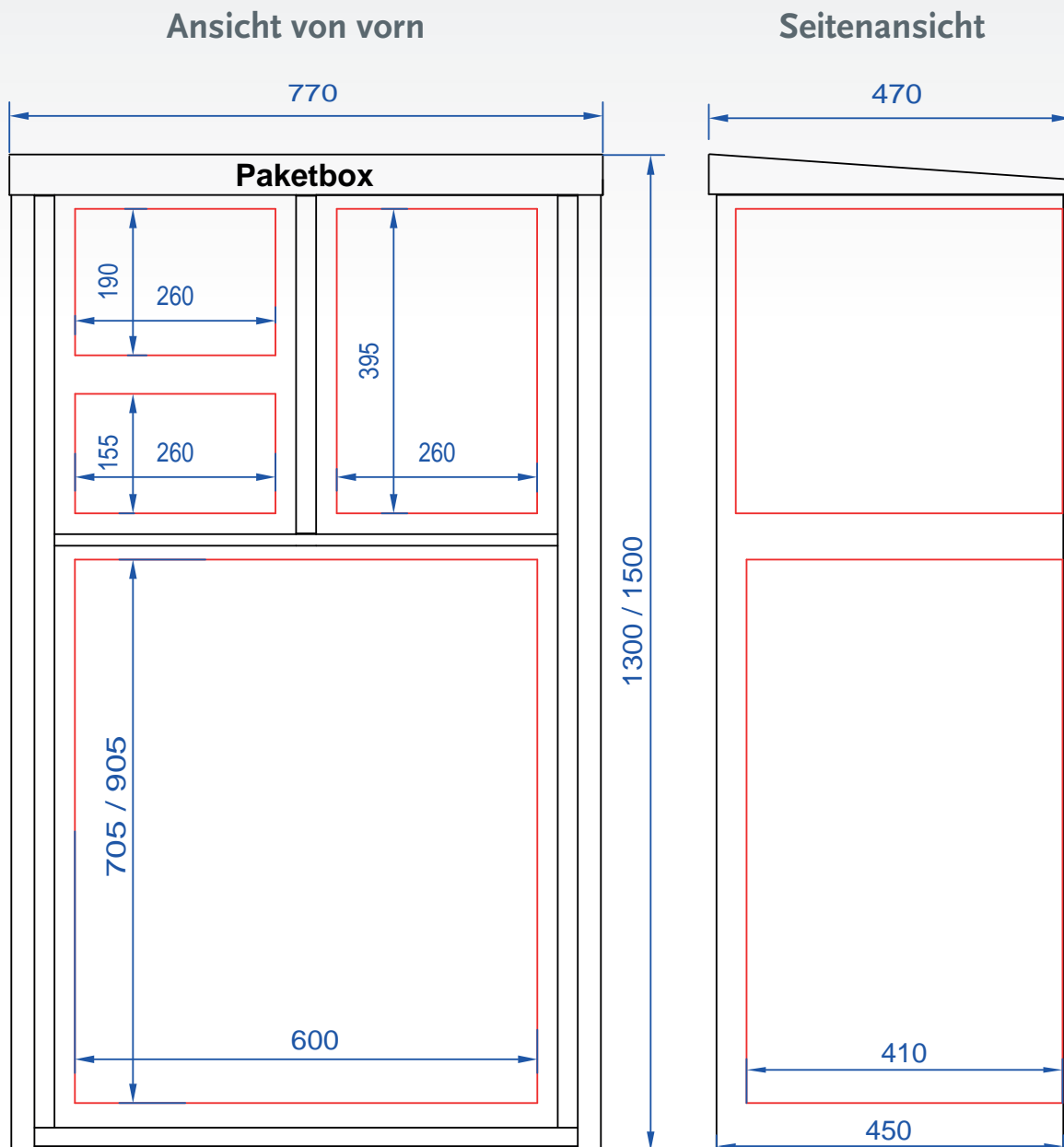


Zubehör wie Audio- und Videosprechanlagen, Beschriftungen oder Halterungen sind nicht im Lieferumfang enthalten

Aufnahmevolumen
in 1260 mm Höhe:
170 Liter
in 1460 mm Höhe:
220 Liter

Technische Daten Modellreihe 121 mit **Pulldach**

Technische Änderungen vorbehalten, alle Abmessungen sind in mm angegeben.



Paketbriefkästen
Frontennahme

Aufnahmefolumen
in 1300 mm Höhe:
170 Liter
in 1500 mm Höhe:
220 Liter

Paketkasten Modellreihe 122

Postentnahme von vorn

mit Flach- oder Pultdach



Paketkästen im modernen Design



Paketkasten Frontentnahme

Einwurf & Entnahme von vorn

1 Paketkasten,
2 Briefkästen

Modell 122.1

Alle RAL-Farben ohne Aufpreis



Art.-Nr. 122.1-1260 mit Flachdach
Art.-Nr. 122.1-1460 mit Flachdach

Art.-Nr. 122.1-1300 mit Pultdach
Art.-Nr. 122.1-1500 mit Pultdach

**Paketkasten aus Edelstahl & Ständersäulen aus Aluminium
farblich pulverbeschichtet in RAL-Farbe nach Wahl
Briefkästen nach DIN EN 13724**

Paketkasten Frontentnahme

Einwurf & Entnahme von vorn

1 Paketkasten,

1 Briefkasten, 1 wählbare Blende

Modell 122.2

Alle RAL-Farben ohne Aufpreis

wählen Sie aus 10 verschiedenen Varianten:



Art.-Nr. PKBL.01

Art.-Nr. PKBL.02

Art.-Nr. PKBL.03

Art.-Nr. PKBL.04

Art.-Nr. PKBL.05

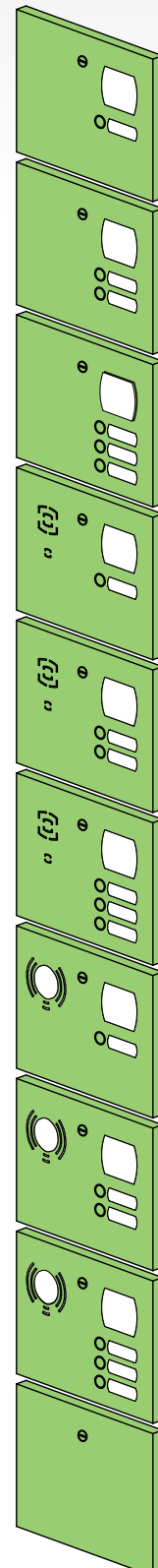
Art.-Nr. PKBL.06

Art.-Nr. PKBL.07

Art.-Nr. PKBL.08

Art.-Nr. PKBL.09

Art.-Nr. PKBL.10



Paketbriefkästen
Frontentnahme

Art.-Nr. 122.2-1260 mit Flachdach
Art.-Nr. 122.2-1460 mit Flachdach

Art.-Nr. 122.2-1300 mit Pultdach
Art.-Nr. 122.2-1500 mit Pultdach

**Paketkasten aus Edelstahl & Ständersäulen aus Aluminium
farblich pulverbeschichtet in RAL-Farbe nach Wahl
Briefkästen nach DIN EN 13724**

Änderung des Lieferumfangs in Form, Technik, Ausstattung und Preis behalten wir uns vor.
Aus Angaben und Abbildungen können keine Ansprüche abgeleitet werden./ Maßtoleranzen +/- 2 mm.



Paketkasten Frontentnahme

Einwurf & Entnahme von vorn

1 Paketkasten, 1 Päckchenkasten

1 Briefkasten

Modell 122.3

Alle RAL-Farben ohne Aufpreis



Art.-Nr. 122.3-1260 mit Flachdach
Art.-Nr. 122.3-1460 mit Flachdach

Art.-Nr. 122.3-1300 mit Pultdach
Art.-Nr. 122.3-1500 mit Pultdach

**Paketkasten aus Edelstahl & Ständersäulen aus Aluminium
farblich pulverbeschichtet in RAL-Farbe nach Wahl
Briefkästen nach DIN EN 13724**

Paketkasten Frontentnahme

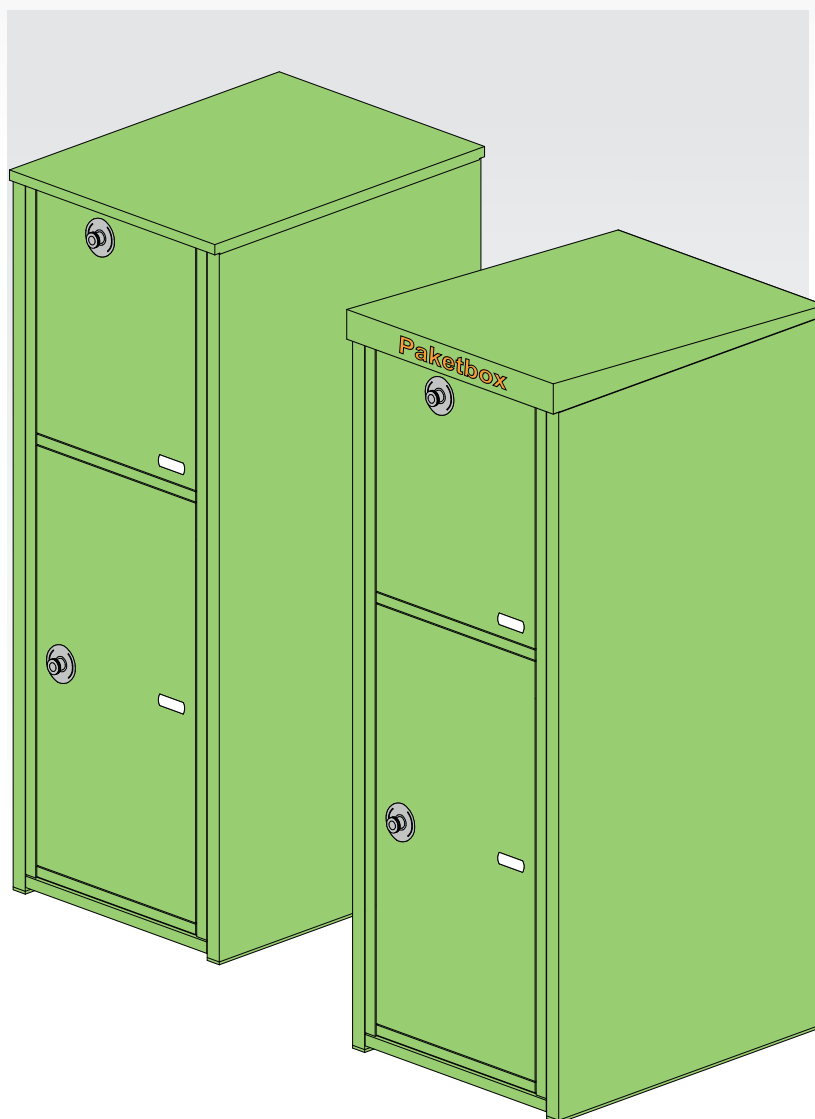
Einwurf & Entnahme von vorn

1 Paketkasten,

1 Päckchenkasten groß

Modell 122.4

Alle RAL-Farben ohne Aufpreis



Paketbriefkästen
Frontentnahme

Art.-Nr. 122.4-1260 mit Flachdach
Art.-Nr. 122.4-1460 mit Flachdach

Art.-Nr. 122.4-1300 mit Pultdach
Art.-Nr. 122.4-1500 mit Pultdach

**Paketkasten aus Edelstahl & Ständersäulen aus Aluminium
farblich pulverbeschichtet in RAL-Farbe nach Wahl**



Änderung des Lieferumfangs in Form, Technik, Ausstattung und Preis behalten wir uns vor.
Aus Angaben und Abbildungen können keine Ansprüche abgeleitet werden./ Maßtoleranzen +/- 2 mm.

Bestellbeispiel

Bestellung der Modellreihe 122



Art.-Nr. 122.2-1300



Art.-Nr. PKBL.01

Art.-Nr. PKBL.02

Art.-Nr. PKBL.03

Art.-Nr. PKBL.04

Art.-Nr. PKBL.05

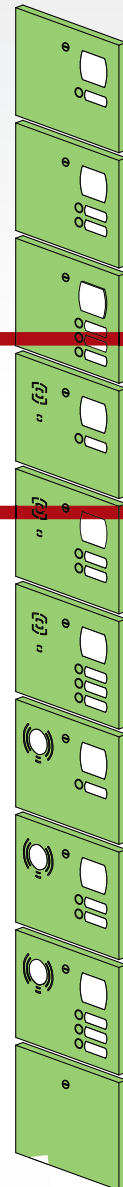
Art.-Nr. PKBL.06

Art.-Nr. PKBL.07

Art.-Nr. PKBL.08

Art.-Nr. PKBL.09

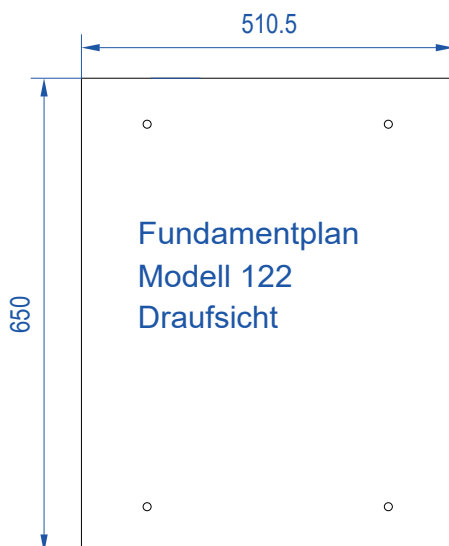
Art.-Nr. PKBL.10



So könnte Ihre Bestellung aussehen:

- Pos.1) 122.2-1300 - Paketkasten in 1300 mm Höhe
~ Pultdach
- Pos.2) PKBL.04 - Paketkastenblende
- Pos.3) KTBUBL ringbeleuchteter Klingeltaster in blau
- Pos.3) BS1001 Beschriftung - optional
- Pos.4) SL7998 Zusatzschlüssel Briefkasten - optional
SL7999 Zusatzschlüssel Paketkasten - optional
- Pos.5) P.EUR Palette mit Holzaufsatzrahmen
- Pos.6) Spedition

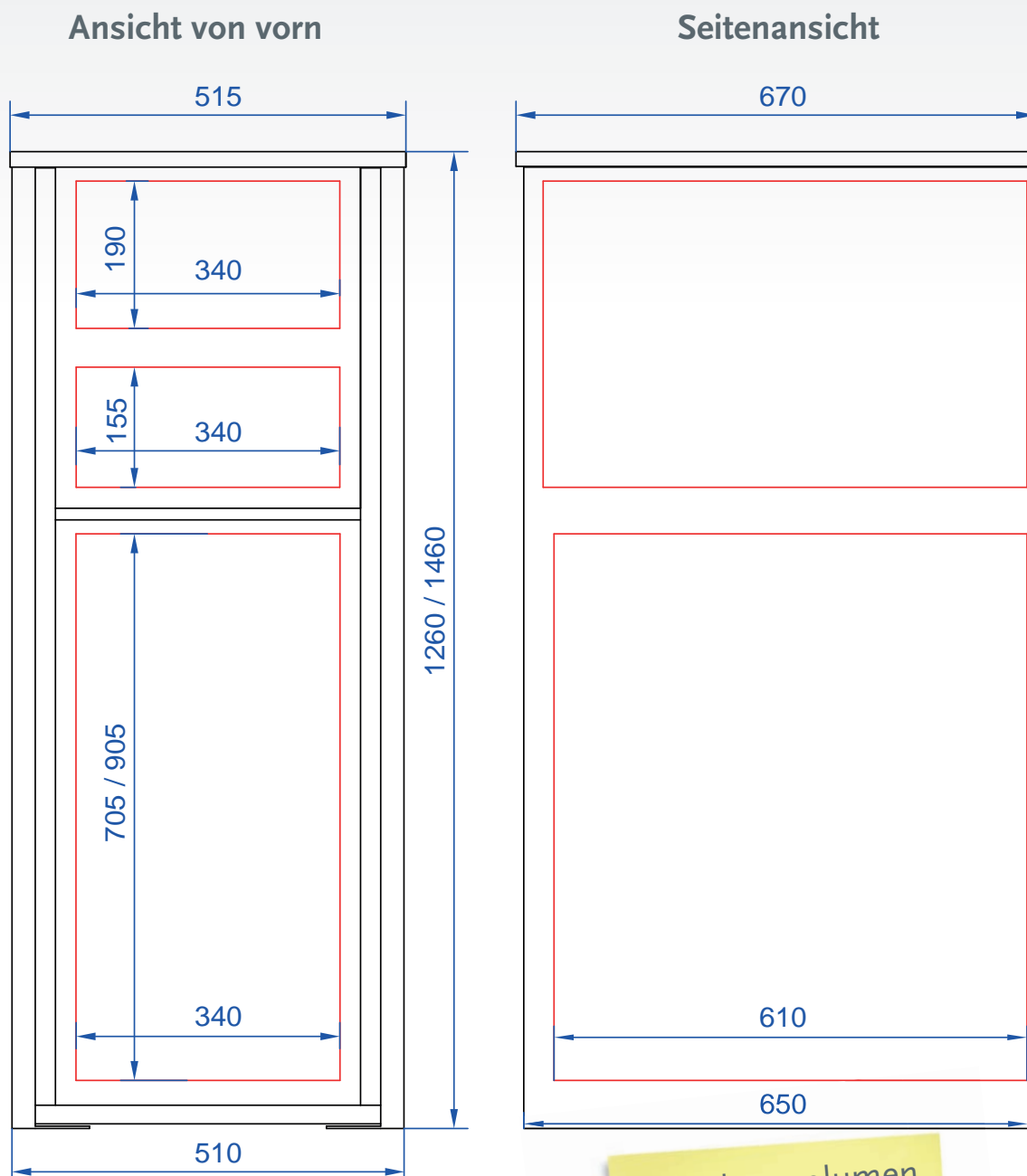
Fundamentplan der Modellreihe 122



Ab 2025!
Paketkastensockel
& Pultdach!

Technische Daten Modellreihe 122 mit Flachdach

Technische Änderungen vorbehalten, alle Abmessungen sind in mm angegeben.



Paketbriefkästen
Frontennahme

Alle Blenden werden wie abgebildet mit Namens- und Hausnummerschildern, sowie auch mit Klingeltaster in Edelstahl geliefert.



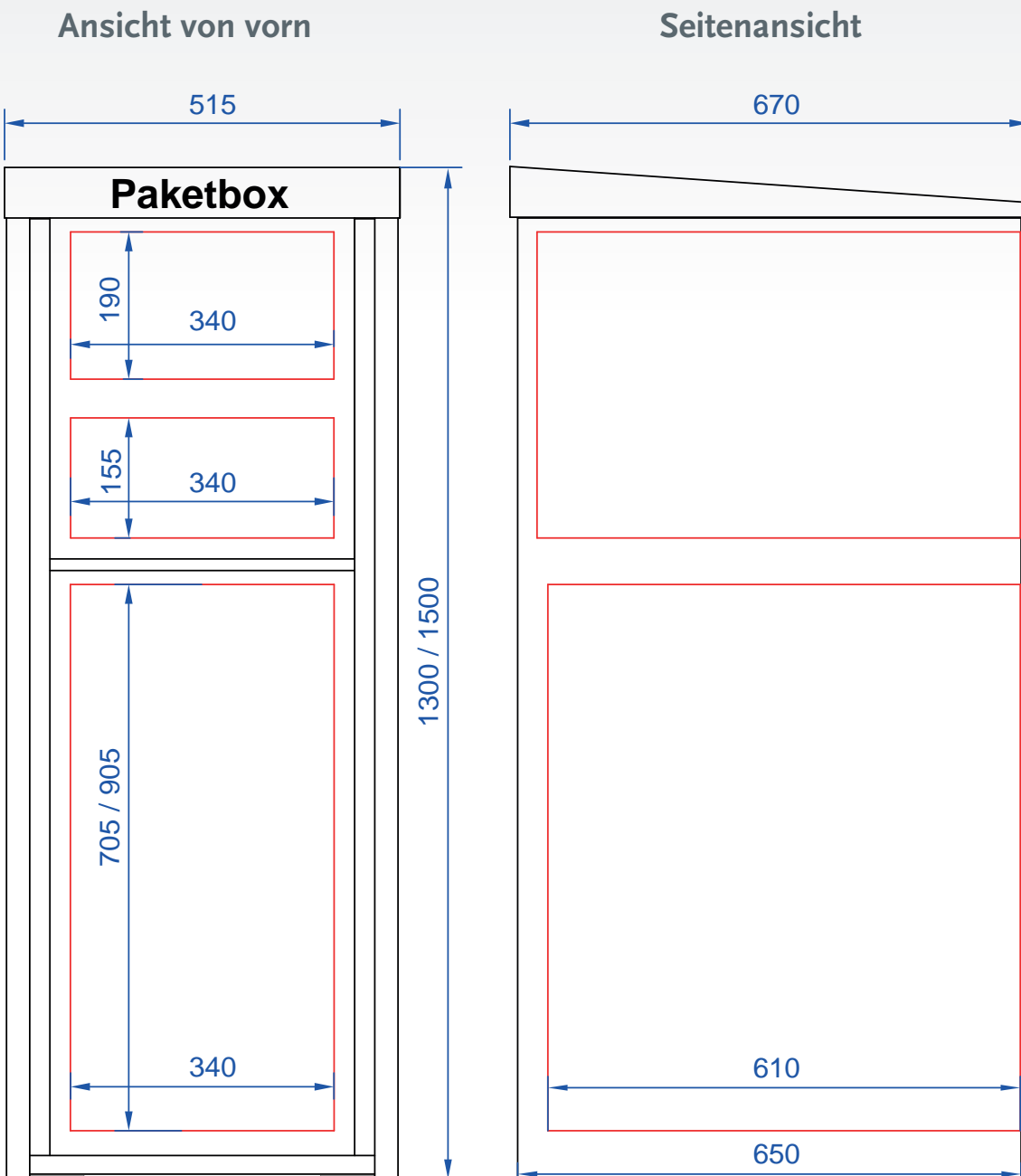
Zubehör wie Audio- und Videosprechanlagen, Beschriftungen oder Halterungen sind nicht im Lieferumfang enthalten

Aufnahmekapazität
in 1260 mm Höhe:
146 Liter
in 1460 mm Höhe:
187 Liter



Technische Daten Modellreihe 122 mit **Pulldach**

Technische Änderungen vorbehalten, alle Abmessungen sind in mm angegeben.



Aufnahmevermögen
in 1300 mm Höhe:
146 Liter
in 1500 mm Höhe:
187 Liter

Änderung des Lieferumfanges in Form, Technik, Ausstattung und Preis behalten wir uns vor.

Aus Angaben und Abbildungen können keine Ansprüche abgeleitet werden./ Maßtoleranzen +/- 2 mm.

Paketkasten Modellreihe 123

Postentnahme von vorn

mit Flach- oder Pultdach

flaches Dach



Pultdach



Paketkasten Frontentnahme

Einwurf & Entnahme von vorn

1 Paketkasten,
2 Briefkästen

Modell 123.1

Alle RAL-Farben ohne Aufpreis



Art.-Nr. 123.1-1260 mit Flachdach
Art.-Nr. 123.1-1460 mit Flachdach

Art.-Nr. 123.1-1300 mit Pultdach
Art.-Nr. 123.1-1500 mit Pultdach

**Paketkasten aus Edelstahl & Ständersäulen aus Aluminium
farblich pulverbeschichtet in RAL-Farbe nach Wahl
Briefkästen nach DIN EN 13724**

Paketkasten Frontentnahme

Einwurf & Entnahme von vorn

1 Paketkasten,

1 Briefkästen, 1 wählbare Blende

Modell 123.2

Alle RAL-Farben ohne Aufpreis

wählen Sie aus 10 verschiedenen Varianten:



Art.-Nr. PKBL.01

Art.-Nr. PKBL.02

Art.-Nr. PKBL.03

Vorbereitung für
Audio-Einbaueinheit

Art.-Nr. PKBL.04

Art.-Nr. PKBL.05

Art.-Nr. PKBL.06

Vorbereitung für
Video Elcom VKG-500

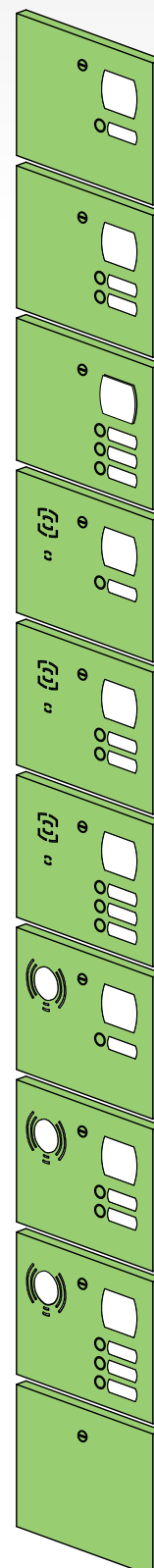
Art.-Nr. PKBL.07

Art.-Nr. PKBL.08

Art.-Nr. PKBL.09

Blind

Art.-Nr. PKBL.10



Paketbriefkästen
Frontentnahme

Art.-Nr. 123.2-1260 mit Flachdach
Art.-Nr. 123.2-1460 mit Flachdach

Art.-Nr. 123.2-1300 mit Pultdach
Art.-Nr. 123.2-1500 mit Pultdach

**Paketkasten aus Edelstahl & Ständersäulen aus Aluminium
farblich pulverbeschichtet in RAL-Farbe nach Wahl
Briefkästen nach DIN EN 13724**

Änderung des Lieferumfangs in Form, Technik, Ausstattung und Preis behalten wir uns vor.
Aus Angaben und Abbildungen können keine Ansprüche abgeleitet werden. / Maßtoleranzen +/- 2 mm.



Paketkasten Frontentnahme

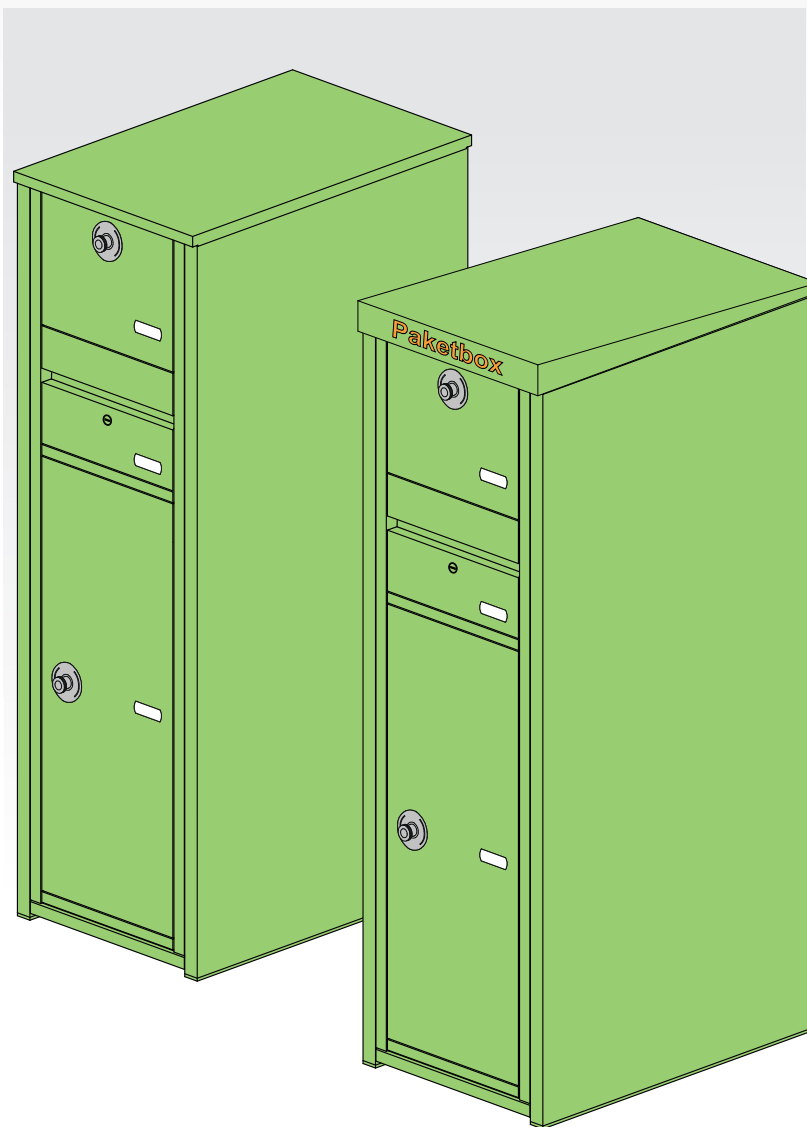
Einwurf & Entnahme von vorn

1 Paketkasten, 1 Päckchenkasten

1 Briefkasten

Modell 123.3

Alle RAL-Farben ohne Aufpreis



Art.-Nr. 123.3-1260 mit Flachdach
Art.-Nr. 123.3-1460 mit Flachdach

Art.-Nr. 123.3-1300 mit Pultdach
Art.-Nr. 123.3-1500 mit Pultdach

**Paketkasten aus Edelstahl & Ständersäulen aus Aluminium
farblich pulverbeschichtet in RAL-Farbe nach Wahl
Briefkästen nach DIN EN 13724**

Paketkasten Frontentnahme

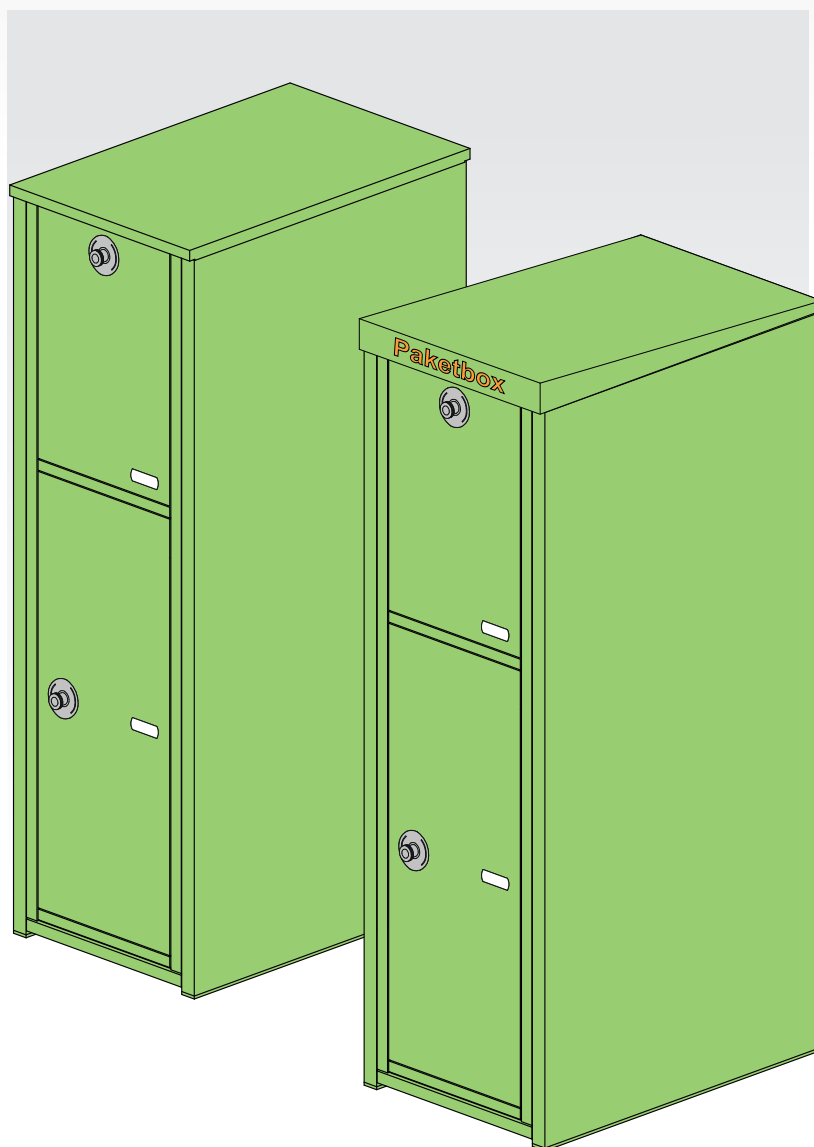
Einwurf & Entnahme von vorn

1 Paketkasten,

1 Päckchenkasten groß

Modell 123.4

Alle RAL-Farben ohne Aufpreis



Paketbriefkästen
Frontentnahme

Art.-Nr. 123.4-1260 mit Flachdach
Art.-Nr. 123.4-1460 mit Flachdach

Art.-Nr. 123.4-1300 mit Pultdach
Art.-Nr. 123.4-1500 mit Pultdach

**Paketkasten aus Edelstahl & Ständersäulen aus Aluminium
farblich pulverbeschichtet in RAL-Farbe nach Wahl**

Änderung des Lieferumfanges in Form, Technik, Ausstattung und Preis behalten wir uns vor.
Aus Angaben und Abbildungen können keine Ansprüche abgeleitet werden./ Maßtoleranzen +/- 2 mm.



Bestellbeispiel

Bestellung der Modellreihe 123



Art.-Nr. 123.2-1260



Art.-Nr. PKBL.01

Art.-Nr. PKBL.02

Art.-Nr. PKBL.03

Art.-Nr. PKBL.04

Art.-Nr. PKBL.05

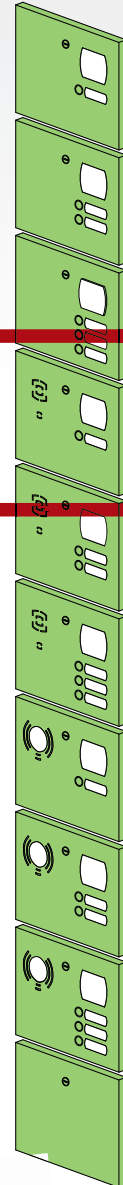
Art.-Nr. PKBL.06

Art.-Nr. PKBL.07

Art.-Nr. PKBL.08

Art.-Nr. PKBL.09

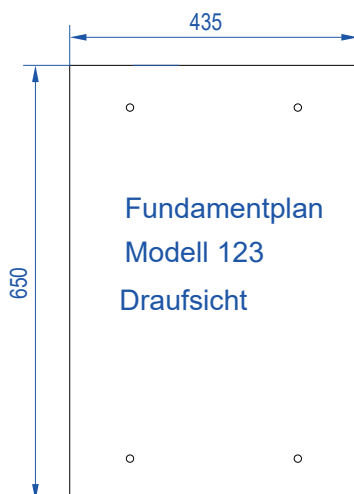
Art.-Nr. PKBL.10



So könnte Ihre Bestellung aussehen:

- Pos.1) 123.2-1260 - schmaler Paketkasten in 1260 mm Höhe
~ Flachdach
- Pos.2) PKBL.04 - Paketkastenblende
- Pos.3) KTBUBL ringbeleuchteter Klingeltaster in blau
- Pos.3) BS1001 Beschriftung - optional
- Pos.4) SL7998 Zusatzschlüssel Briefkasten - optional
SL7999 Zusatzschlüssel Paketkasten - optional
- Pos.5) P2 Palette mit Holzaufsatzrahmen
- Pos.6) Spedition

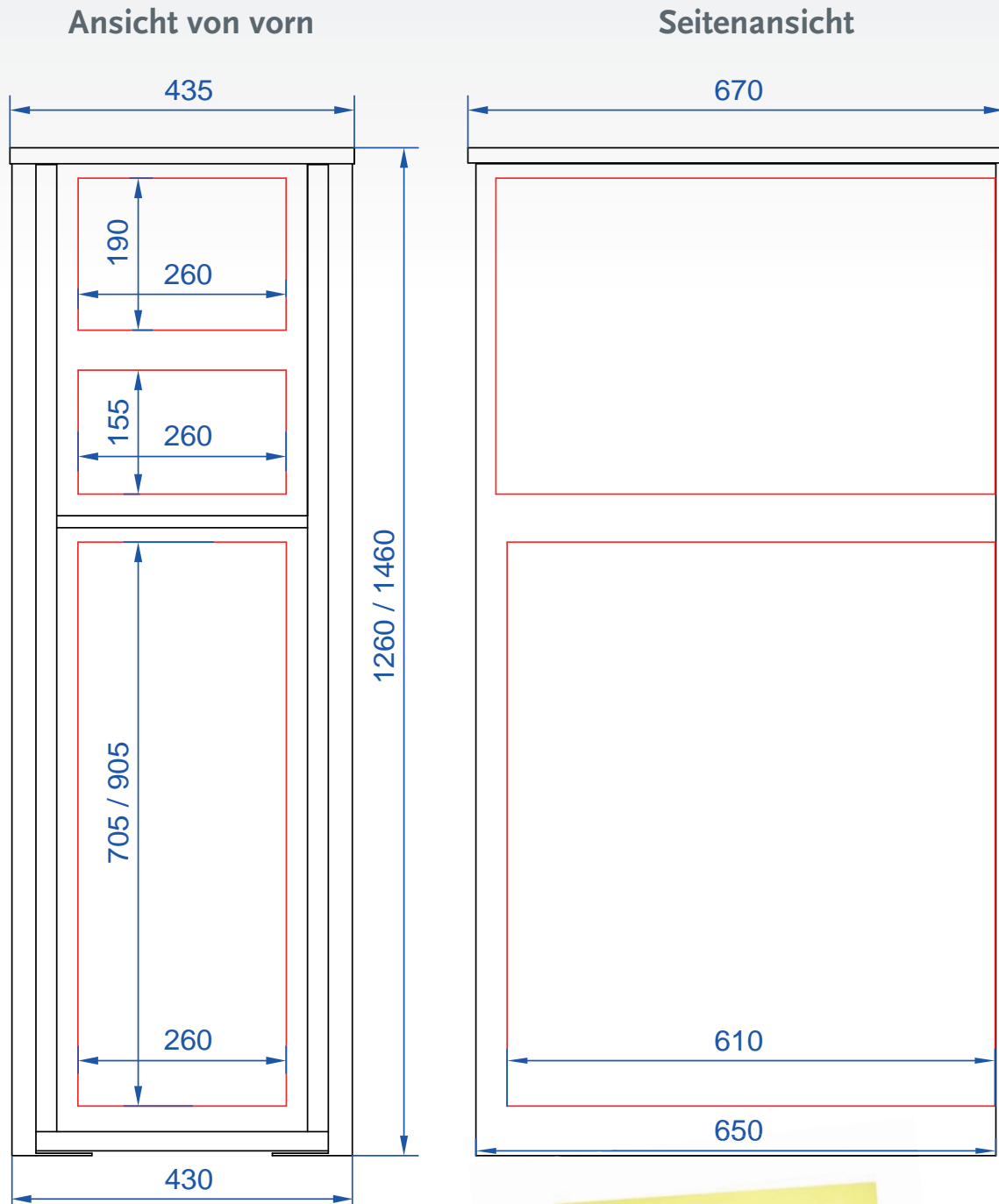
Fundamentplan der Modellreihe 123



Ab 2025!
Paketkastensockel
& Pultdach!

Technische Daten Modellreihe 123 mit Flachdach

Technische Änderungen vorbehalten, alle Abmessungen sind in mm angegeben.



Paketbriefkästen
Frontennahme

Alle Blenden werden wie abgebildet mit Namens- und Hausnummerschildern, sowie auch mit Klingeltaster in Edelstahl geliefert.



Zubehör wie Audio- und Videosprechanlagen, Beschriftungen oder Halterungen sind nicht im Lieferumfang enthalten

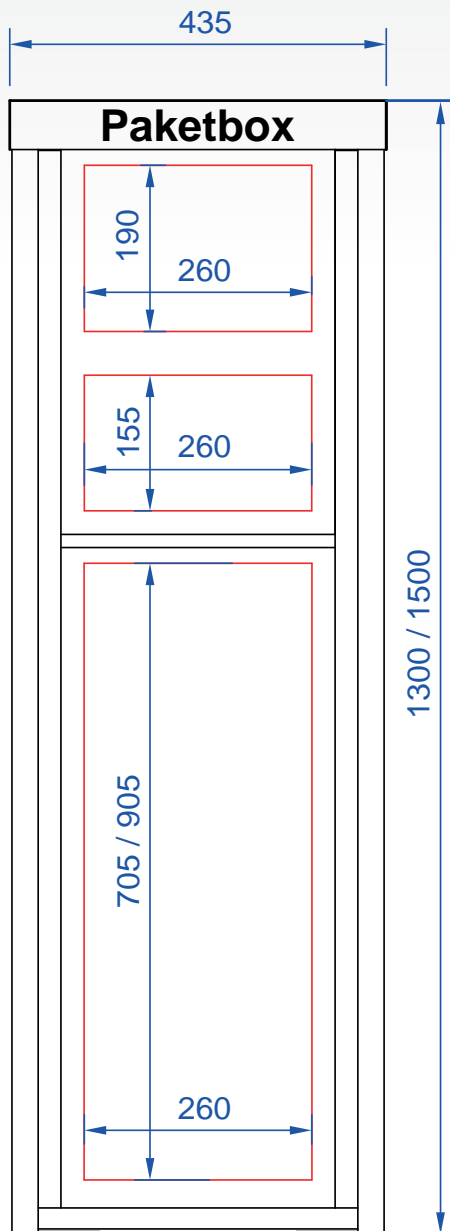
Aufnahmefähigkeit
in 1260 mm Höhe:
112 Liter
in 1460 mm Höhe:
143 Liter



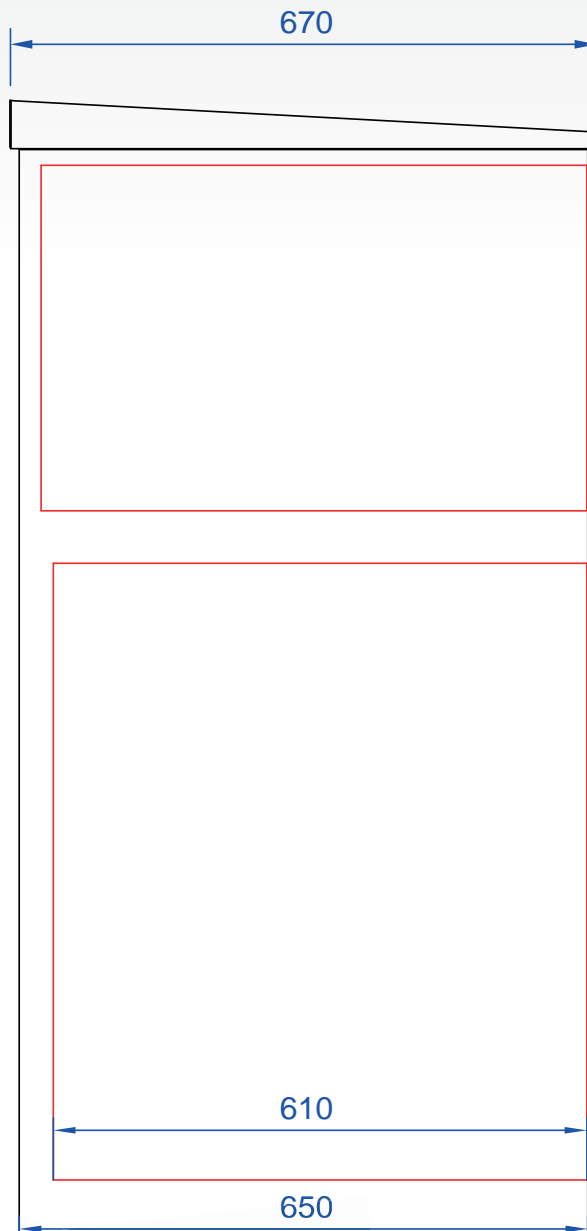
Technische Daten Modellreihe 123 mit **Pultdach**

Technische Änderungen vorbehalten, alle Abmessungen sind in mm angegeben.

Ansicht von vorn



Seitenansicht



Aufnahmevolumen
in 1300 mm Höhe:
112 Liter
in 1500 mm Höhe:
143 Liter

Änderung des Lieferumfanges in Form, Technik, Ausstattung und Preis behalten wir uns vor.
Aus Angaben und Abbildungen können keine Ansprüche abgeleitet werden./ Maßtoleranzen +/- 2 mm.

Paketkasten Modell 124 & 125

Postentnahme von vorn

Paketkasten ohne Briefkasten oder Kommunikation
mit Flach- oder Pultdach



Paketkästen im modernen Design



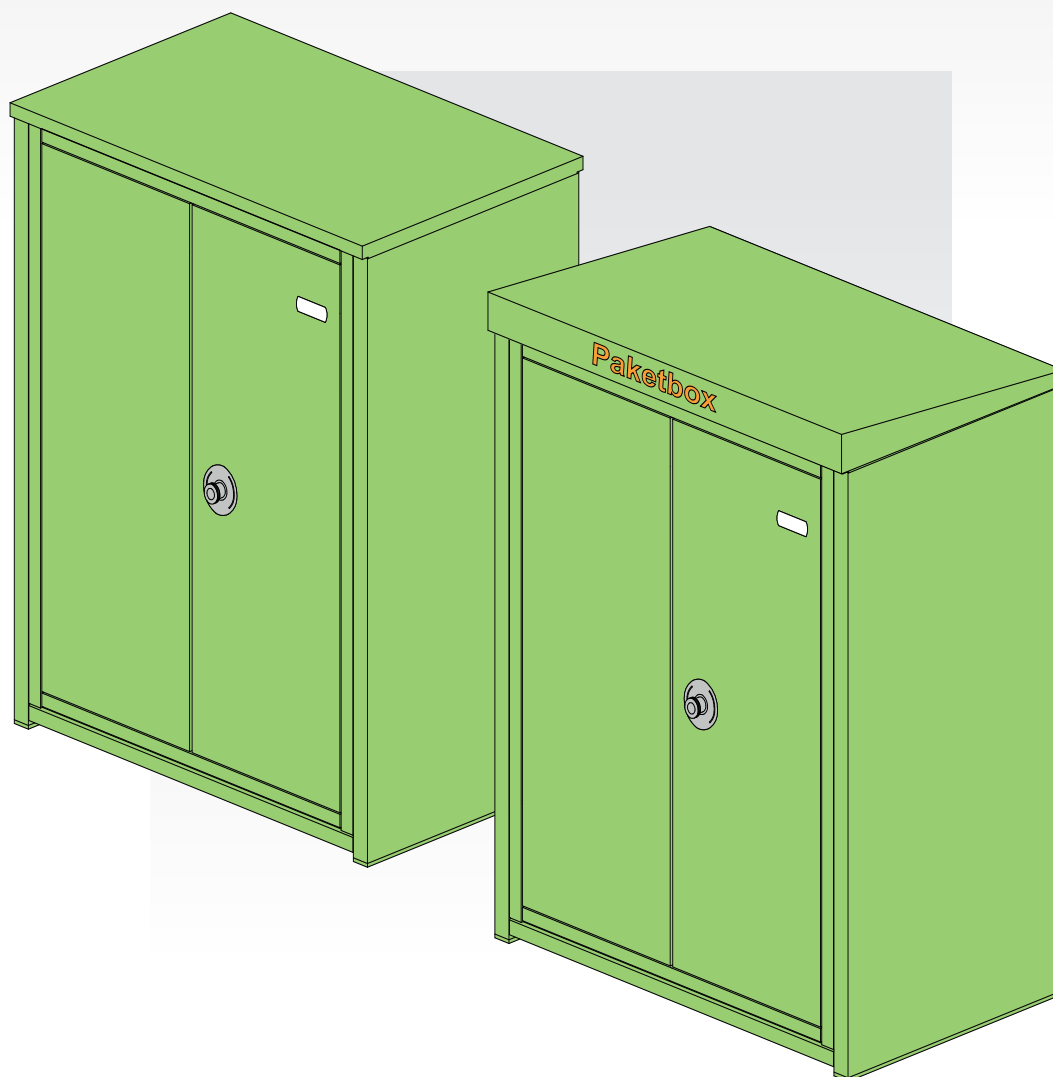
Paketkasten Frontentnahme

Einwurf & Entnahme von vorn

1 Paketkasten

Modell 124

Alle RAL-Farben ohne Aufpreis



Art.-Nr. 124-850 mit Flachdach
Art.-Nr. 124-890 mit Pultdach

Aufnahmekapazität:

220 Liter

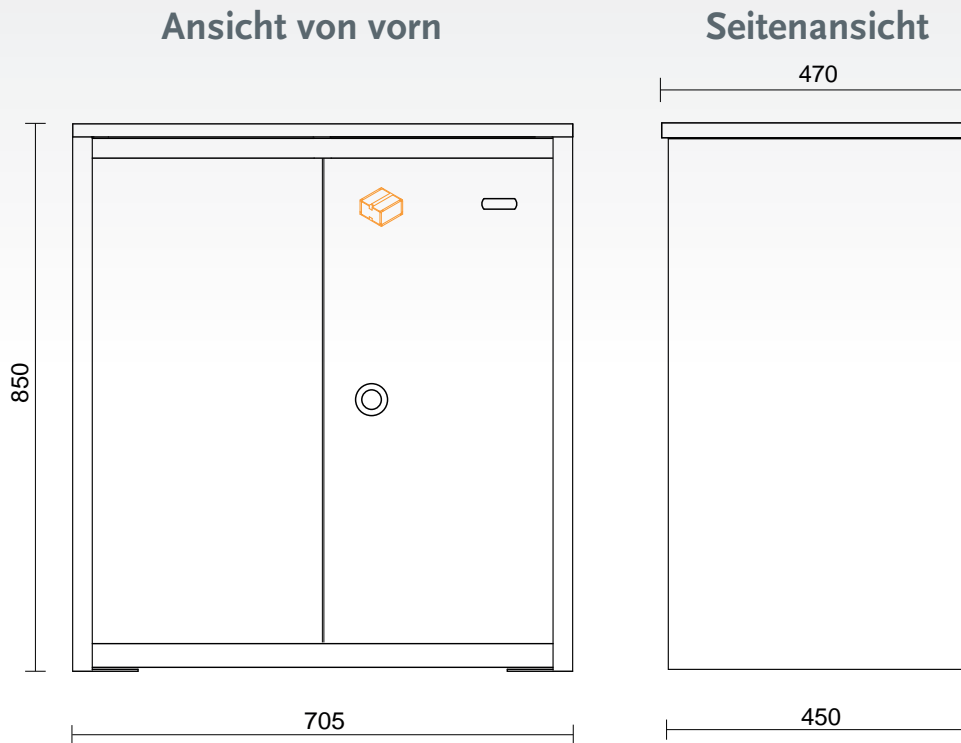
Füllgewicht:

max. **120 kg**

Paketkasten aus Edelstahl
farblich pulverbeschichtet in RAL-Farbe nach Wahl

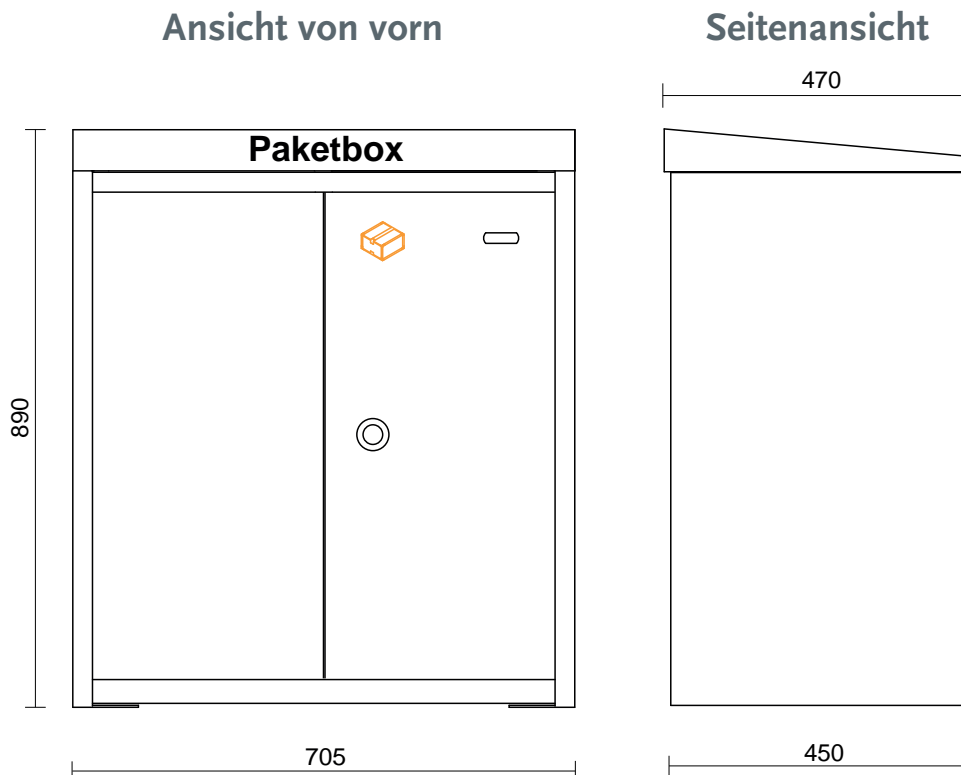
Technische Daten Modellreihe 124 mit Flachdach

Technische Änderungen vorbehalten, alle Abmessungen sind in mm angegeben.



Technische Daten Modellreihe 124 mit Pultdach

Technische Änderungen vorbehalten, alle Abmessungen sind in mm angegeben.



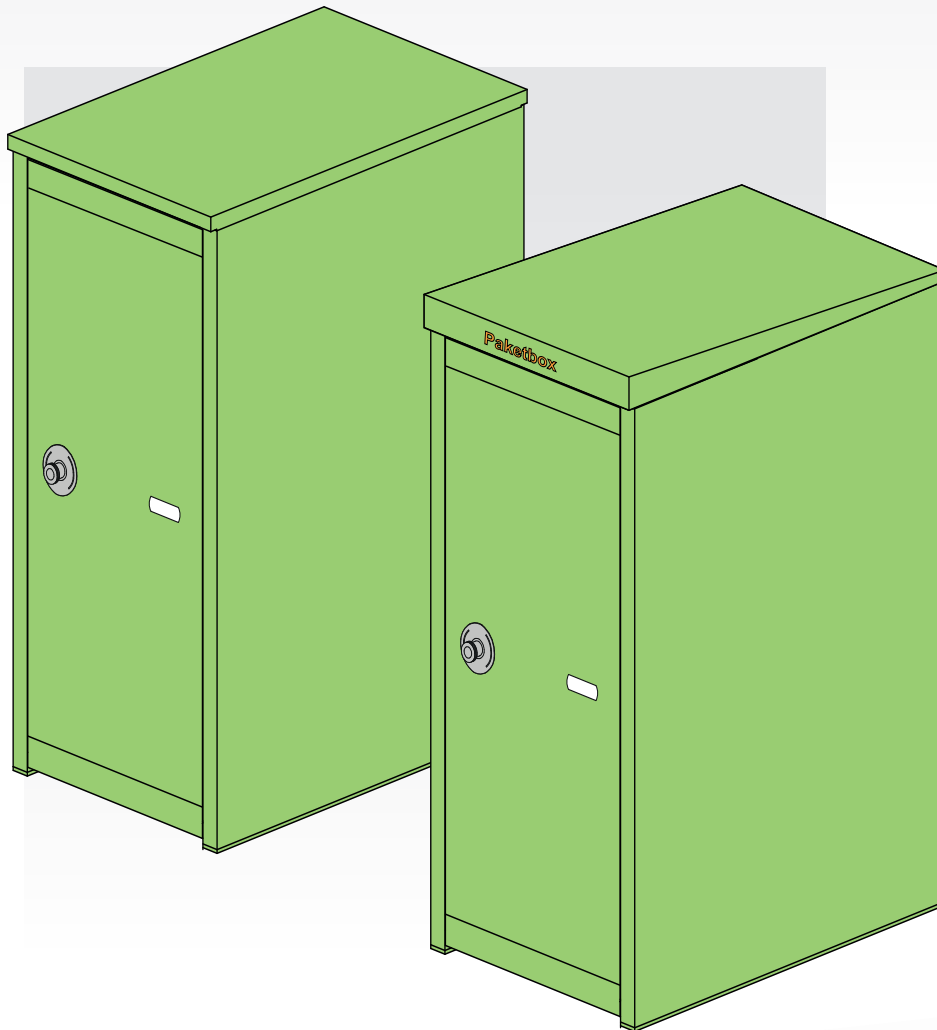
Paketkästen
Frontentnahme

Paketkasten Frontentnahme

Einwurf & Entnahme von vorn
eintürig

Modell 125

Alle RAL-Farben ohne Aufpreis



Art.-Nr. 125-850 mit Flachdach
Art.-Nr. 125-890 mit Pultdach

Aufnahmekapazität:

195 Liter

Füllgewicht:

max. **120 kg**

Paketkasten aus Edelstahl
farblich pulverbeschichtet in RAL-Farbe nach Wahl

Technische Daten Modellreihe 125 mit Flachdach

Technische Änderungen vorbehalten, alle Abmessungen sind in mm angegeben.



Technische Daten Modellreihe 125 mit Pultdach

Technische Änderungen vorbehalten, alle Abmessungen sind in mm angegeben.



Paketkästen
Frontentnahme

Einfache Montage:

- kann auf jedem festen Untergrund mit den 4 höhenverstellbaren Füßen platziert werden
- Durchführungslöcher im Boden zur Befestigung mittels Schrauben

Passend zu diesem Briefkasten können wir Ihnen folgendes Zubehör anbieten:

- ▶ Halterung für Doppelstabmattenzaun inkl. Befestigungsmaterial Art.Nr.: hd.850
- ▶ Zusatzschlüssel für Paketkastenschloss Art.Nr.: SL7999



Ständersäulen zur Verlängerung des Paketkastens

- ▶ f. Modell 124 & 125 / Höhe 1260 Art.Nr.: SV.124-1260
- ▶ f. Modell 124 & 125 / Höhe 1460 Art.Nr.: SV.124-1460

Verblendungsblech für Paketkasten

- ▶ f. Modell 124 / nur vorn Art.Nr.: VB.124-1
- ▶ f. Modell 124 / vorn und hinten Art.Nr.: VB.124-2
- ▶ f. Modell 125 / nur vorn Art.Nr.: VB.125-1
- ▶ f. Modell 125 / vorn und hinten Art.Nr.: VB.125-2

Farbauswahl



Wählen Sie zwischen

- **Edelstahl geschliffen** (transparent pulverbeschichtet)
- **RAL-Farbtönen** (pulverbeschichtet, ohne Aufpreis) und
- folgenden **Antikfarbtönen** (pulverbeschichtet, ohne Aufpreis):



Silber Antik Hell



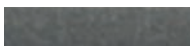
Silber Antik Dunkel



Gold Antik



DB 703 (FS)



DB 703 (glatt)



Kupfer Antik

auch 2-farbig
möglich!

Änderung des Lieferumfanges in Form, Technik, Ausstattung und Preis behalten wir uns vor.
Aus Angaben und Abbildungen können keine Ansprüche abgeleitet werden. / Maßtoleranzen +/- 2 mm.

Paketkasten Modellreihe 131

Postentnahme von hinten

mit Flach- oder Pultdach

flaches Dach



Pultdach



Paketkästen im modernen Design



Paketkasten Durchwurf

Einwurf von vorn & Entnahme von hinten

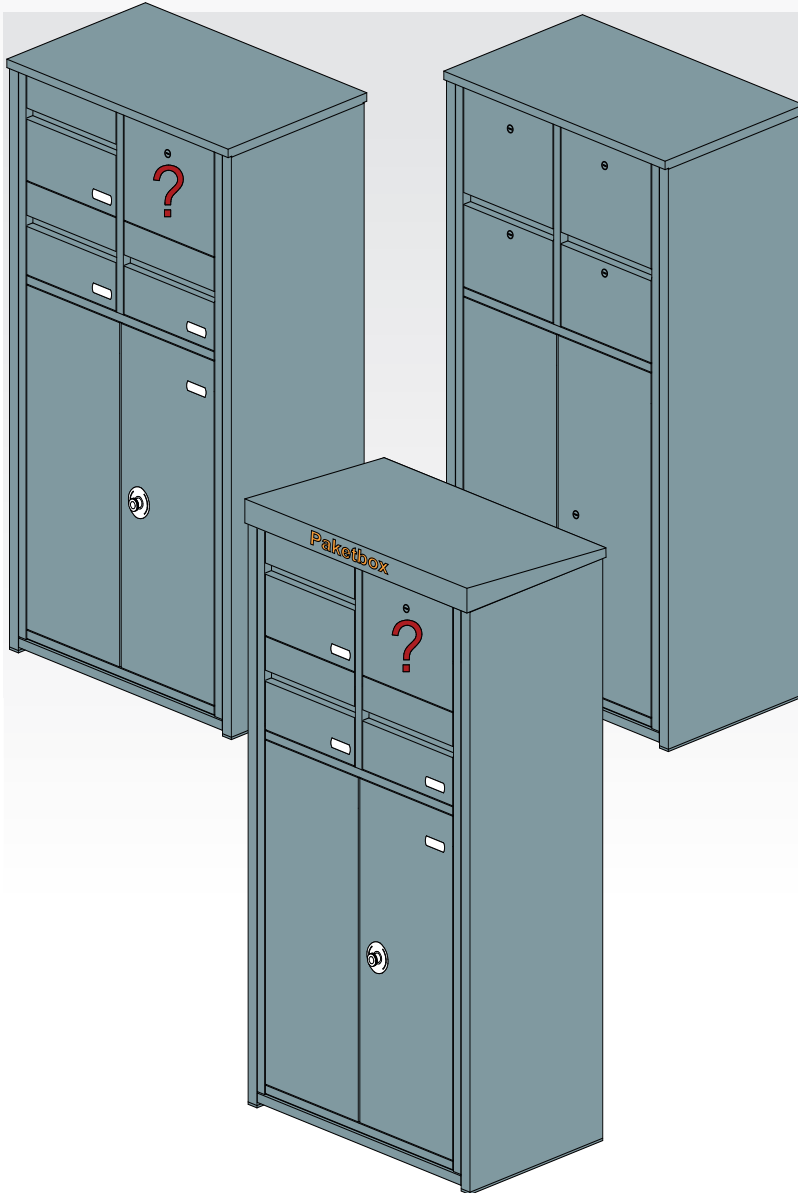
1 Paketkasten, 3 Briefkästen,

1 wählbare Blende

Modell 131.1

Alle RAL-Farben ohne Aufpreis

wählen Sie aus 10 verschiedenen Varianten:



Art.-Nr. PKBL.01

Art.-Nr. PKBL.02

Art.-Nr. PKBL.03

Art.-Nr. PKBL.04

Art.-Nr. PKBL.05

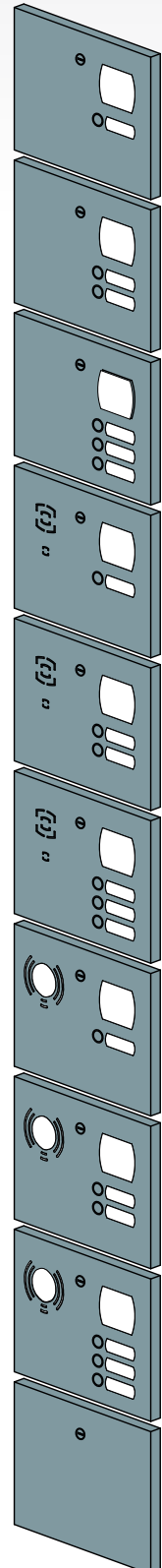
Art.-Nr. PKBL.06

Art.-Nr. PKBL.07

Art.-Nr. PKBL.08

Art.-Nr. PKBL.09

Art.-Nr. PKBL.10



Art.-Nr. 131.1-1260 mit Flachdach
Art.-Nr. 131.1-1460 mit Flachdach

Art.-Nr. 131.1-1300 mit Pultdach
Art.-Nr. 131.1-1500 mit Pultdach

**Paketkasten aus Edelstahl & Ständersäulen aus Aluminium
farblich pulverbeschichtet in RAL-Farbe nach Wahl
Briefkästen nach DIN EN 13724**

Paketkasten Durchwurf

Einwurf von vorn & Entnahme von hinten

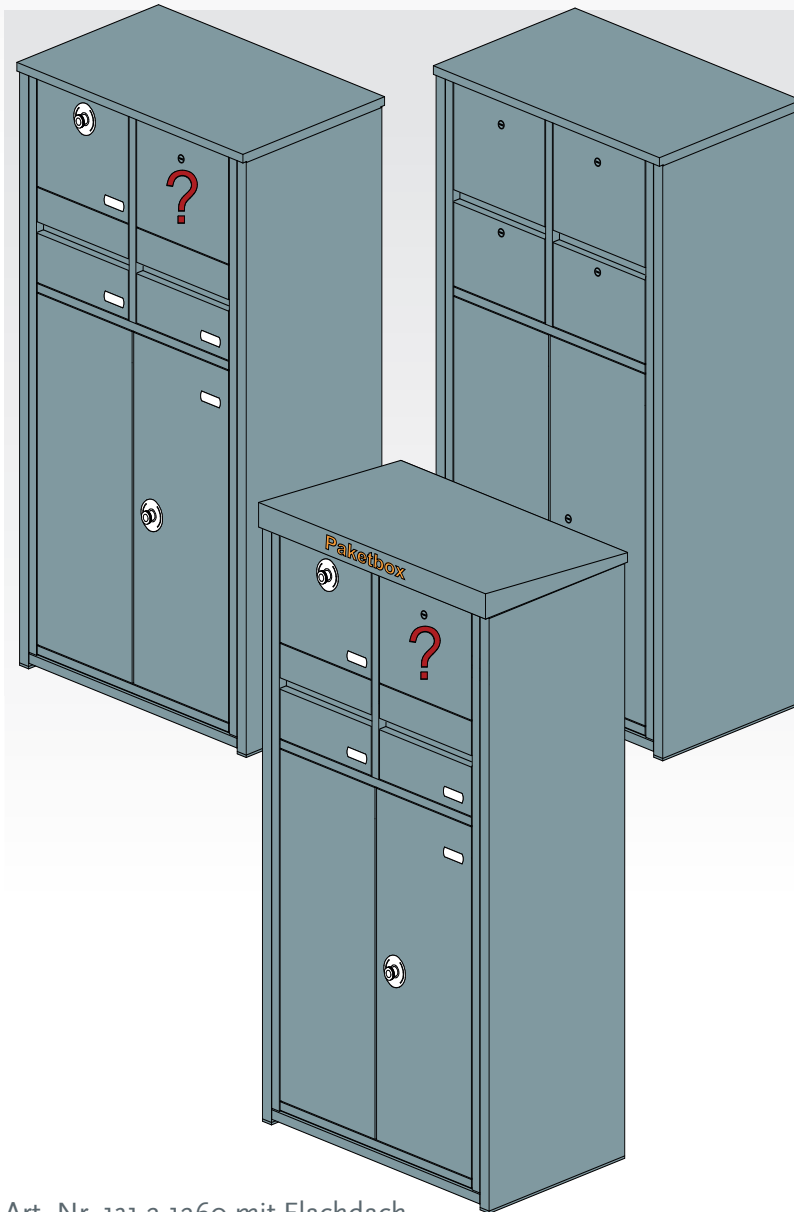
1 Paketkasten, 1 Päckchenkasten

2 Briefkästen, 1 wählbare Blende

Modell 131.2

Alle RAL-Farben ohne Aufpreis

wählen Sie aus 10 verschiedenen Varianten:



Art.-Nr. 131.2-1260 mit Flachdach
Art.-Nr. 131.2-1460 mit Flachdach

Art.-Nr. 131.2-1300 mit Pultdach
Art.-Nr. 131.2-1500 mit Pultdach

Art.-Nr. PKBL.01

Art.-Nr. PKBL.02

Art.-Nr. PKBL.03

Art.-Nr. PKBL.04

Art.-Nr. PKBL.05

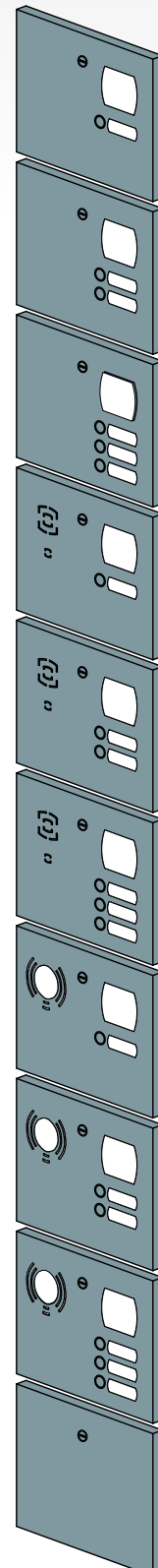
Art.-Nr. PKBL.06

Art.-Nr. PKBL.07

Art.-Nr. PKBL.08

Art.-Nr. PKBL.09

Art.-Nr. PKBL.10



Paketbriefkästen
Durchwurf

**Paketkasten aus Edelstahl & Ständersäulen aus Aluminium
farblich pulverbeschichtet in RAL-Farbe nach Wahl
Briefkästen nach DIN EN 13724**

Änderung des Lieferumfangs in Form, Technik, Ausstattung und Preis behalten wir uns vor.
Aus Angaben und Abbildungen können keine Ansprüche abgeleitet werden. / Maßtoleranzen +/- 2 mm.



Paketkasten Durchwurf

Einwurf von vorn & Entnahme von hinten

1 Paketkasten, 2 Päckchenkästen

1 Briefkasten, 1 wählbare Blende

Modell 131.3

Alle RAL-Farben ohne Aufpreis

wählen Sie aus 10 verschiedenen Varianten:



Art.-Nr. 131.3-1260 mit Flachdach
Art.-Nr. 131.3-1460 mit Flachdach

Art.-Nr. 131.3-1300 mit Pultdach
Art.-Nr. 131.3-1500 mit Pultdach

Art.-Nr. PKBL.01

Art.-Nr. PKBL.02

Art.-Nr. PKBL.03

Art.-Nr. PKBL.04

Art.-Nr. PKBL.05

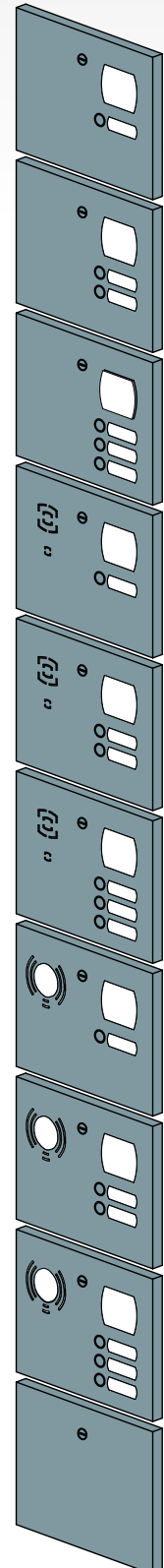
Art.-Nr. PKBL.06

Art.-Nr. PKBL.07

Art.-Nr. PKBL.08

Art.-Nr. PKBL.09

Art.-Nr. PKBL.10



**Paketkasten aus Edelstahl & Ständersäulen aus Aluminium
farblich pulverbeschichtet in RAL-Farbe nach Wahl
Briefkästen nach DIN EN 13724**

Paketkasten Durchwurf

Einwurf von vorn & Entnahme von hinten

1 Paketkasten, 3 Päckchenkästen

1 wählbare Blende

Modell 131.4

Alle RAL-Farben ohne Aufpreis

wählen Sie aus 10 verschiedenen Varianten:



Art.-Nr. 131.4-1260 mit Flachdach
Art.-Nr. 131.4-1460 mit Flachdach

Art.-Nr. 131.4-1300 mit Pultdach
Art.-Nr. 131.4-1500 mit Pultdach

Art.-Nr. PKBL.01

Art.-Nr. PKBL.02

Art.-Nr. PKBL.03

Art.-Nr. PKBL.04

Art.-Nr. PKBL.05

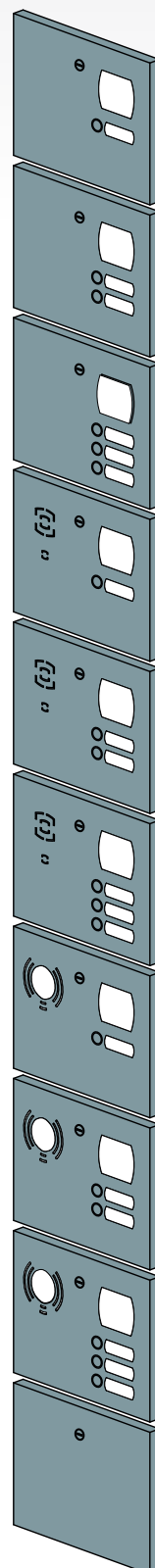
Art.-Nr. PKBL.06

Art.-Nr. PKBL.07

Art.-Nr. PKBL.08

Art.-Nr. PKBL.09

Art.-Nr. PKBL.10



Paketbriefkästen
Durchwurf

**Paketkasten aus Edelstahl & Ständersäulen aus Aluminium
farblich pulverbeschichtet in RAL-Farbe nach Wahl
Briefkästen nach DIN EN 13724**

Änderung des Lieferumfangs in Form, Technik, Ausstattung und Preis behalten wir uns vor.
Aus Angaben und Abbildungen können keine Ansprüche abgeleitet werden. / Maßtoleranzen +/- 2 mm.



Paketkasten Durchwurf

Einwurf von vorn & Entnahme von hinten

1 Paketkasten, 1 Päckchenkasten groß

1 Briefkasten, 1 wählbare Blende

Modell 131.5

Alle RAL-Farben ohne Aufpreis

wählen Sie aus 10 verschiedenen Varianten:



Art.-Nr. 131.5-1260 mit Flachdach
Art.-Nr. 131.5-1460 mit Flachdach

Art.-Nr. 131.5-1300 mit Pultdach
Art.-Nr. 131.5-1500 mit Pultdach

Art.-Nr. PKBL.01

Art.-Nr. PKBL.02

Art.-Nr. PKBL.03

Art.-Nr. PKBL.04

Art.-Nr. PKBL.05

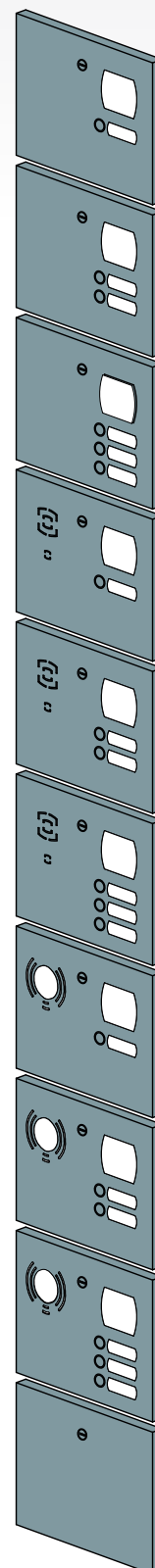
Art.-Nr. PKBL.06

Art.-Nr. PKBL.07

Art.-Nr. PKBL.08

Art.-Nr. PKBL.09

Art.-Nr. PKBL.10



**Paketkasten aus Edelstahl & Ständersäulen aus Aluminium
farblich pulverbeschichtet in RAL-Farbe nach Wahl
Briefkästen nach DIN EN 13724**

Paketkasten Durchwurf

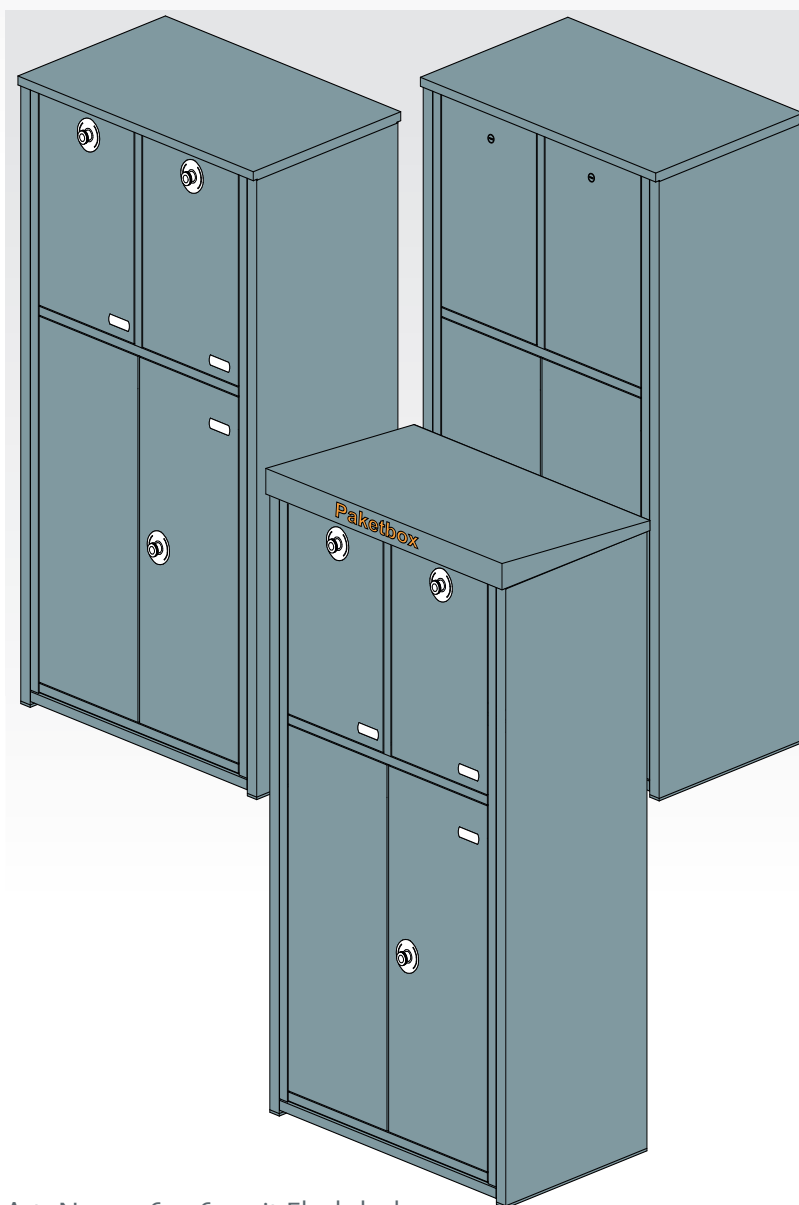
Einwurf von vorn & Entnahme von hinten

1 Paketkasten

2 Päckchenkästen groß

Modell 131.6

Alle RAL-Farben ohne Aufpreis



Art.-Nr. 131.6-1260 mit Flachdach
Art.-Nr. 131.6-1460 mit Flachdach

Art.-Nr. 131.6-1300 mit Pulldach
Art.-Nr. 131.6-1500 mit Pulldach

Paketbriefkästen
Durchwurf

**Paketkasten aus Edelstahl & Ständersäulen aus Aluminium
farblich pulverbeschichtet in RAL-Farbe nach Wahl**



Änderung des Lieferumfanges in Form, Technik, Ausstattung und Preis behalten wir uns vor.
Aus Angaben und Abbildungen können keine Ansprüche abgeleitet werden. / Maßtoleranzen +/- 2 mm.

Paketkasten Durchwurf

Einwurf von vorn & Entnahme von hinten

1 Paketkasten, 1 Päckchenkasten groß

1 Päckchenkasten, 1 Briefkasten

Modell 131.7

Alle RAL-Farben ohne Aufpreis



Art.-Nr. 131.7-1260 mit Flachdach
Art.-Nr. 131.7-1460 mit Flachdach

Art.-Nr. 131.7-1300 mit Pultdach
Art.-Nr. 131.7-1500 mit Pultdach

**Paketkasten aus Edelstahl & Ständersäulen aus Aluminium
farblich pulverbeschichtet in RAL-Farbe nach Wahl
Briefkästen nach DIN EN 13724**

Paketkasten Durchwurf

Einwurf von vorn & Entnahme von hinten

1 Paketkasten, 2 Päckchenkästen

2 Briefkästen

Modell 131.8

Alle RAL-Farben ohne Aufpreis



Art.-Nr. 131.8-1260 mit Flachdach
Art.-Nr. 131.8-1460 mit Flachdach

Art.-Nr. 131.8-1300 mit Pultdach
Art.-Nr. 131.8-1500 mit Pultdach

Paketbriefkästen
Durchwurf

**Paketkasten aus Edelstahl & Ständersäulen aus Aluminium
farblich pulverbeschichtet in RAL-Farbe nach Wahl
Briefkästen nach DIN EN 13724**



Paketkasten Durchwurf

Einwurf von vorn & Entnahme von hinten

1 Paketkasten, 1 Päckchenkasten groß

1 Briefkasten, 1 wählbare Blende

Modell 131.9

Alle RAL-Farben ohne Aufpreis

wählen Sie aus 10 verschiedenen Varianten:



Art.-Nr. 131.9-1260 mit Flachdach
Art.-Nr. 131.9-1460 mit Flachdach

Art.-Nr. 131.9-1300 mit Pultdach
Art.-Nr. 131.9-1500 mit Pultdach

Art.-Nr. PKBL.01

Art.-Nr. PKBL.02

Art.-Nr. PKBL.03

Art.-Nr. PKBL.04

Art.-Nr. PKBL.05

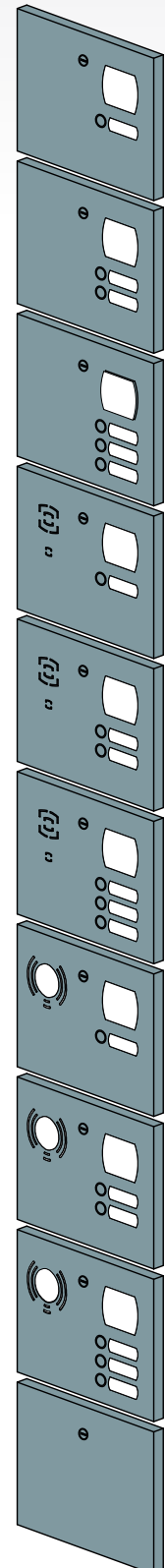
Art.-Nr. PKBL.06

Art.-Nr. PKBL.07

Art.-Nr. PKBL.08

Art.-Nr. PKBL.09

Art.-Nr. PKBL.10



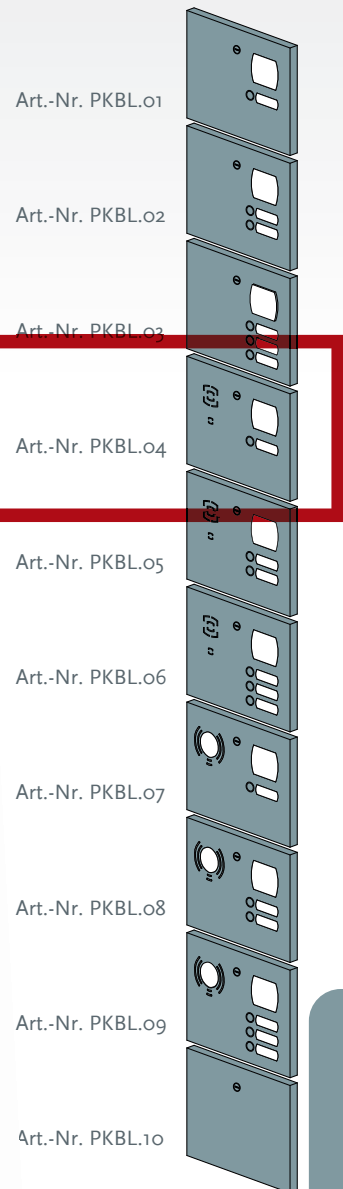
**Paketkasten aus Edelstahl & Ständersäulen aus Aluminium
farblich pulverbeschichtet in RAL-Farbe nach Wahl
Briefkästen nach DIN EN 13724**

Bestellbeispiel

Bestellung der Modellreihe 131



Art.-Nr. 131.5-1500



Art.-Nr. PKBL.01

Art.-Nr. PKBL.02

Art.-Nr. PKBL.03

Art.-Nr. PKBL.04

Art.-Nr. PKBL.05

Art.-Nr. PKBL.06

Art.-Nr. PKBL.07

Art.-Nr. PKBL.08

Art.-Nr. PKBL.09

Art.-Nr. PKBL.10

So könnte Ihre Bestellung aussehen:

- Pos.1) 131.5-1500 - großer Paketkasten in 1500 mm Höhe ~ Pultdach
- Pos.2) PKBL.04 - Paketkastenblende
- Pos.3) KTBUBL ringbeleuchteter Klingeltaster in blau
- Pos.3) BS1001 Beschriftung - optional
- Pos.4) SL7998 Zusatzschlüssel Briefkasten - optional
- Pos.4) SL7999 Zusatzschlüssel Paketkasten - optional
- Pos.5) P2 Palette mit Holzaufsatzrahmen
- Pos.6) Spedition

Fundamentplan der Modellreihe 131



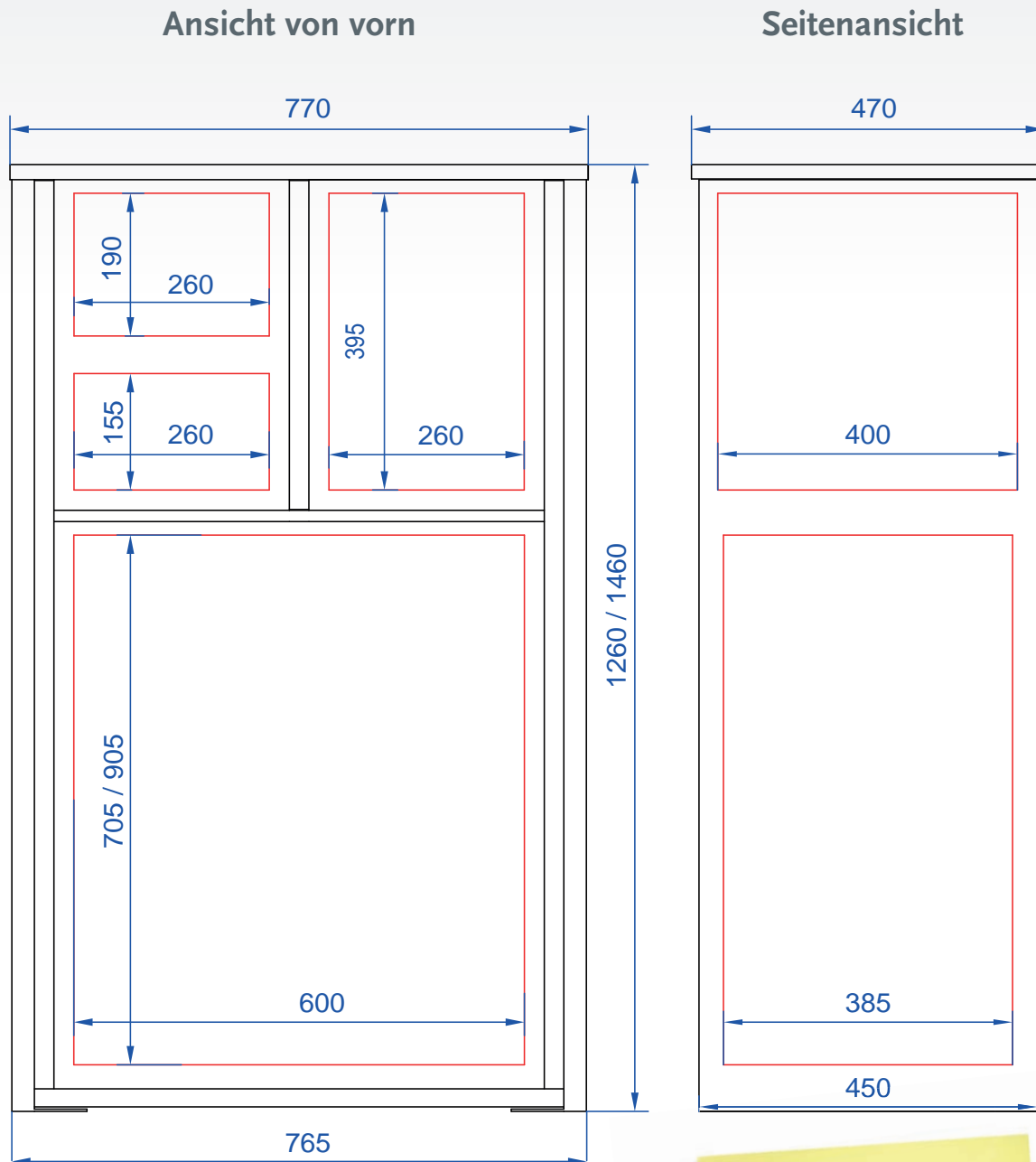
**Ab 2025!
Paketkastensockel
& Pultdach!**

Paketbriefkästen
Durchwurf



Technische Daten Modellreihe 131 mit Flachdach

Technische Änderungen vorbehalten, alle Abmessungen sind in mm angegeben.



Alle Blenden werden wie abgebildet mit Namens- und Hausnummerschildern, sowie auch mit Klingeltaster in Edelstahl geliefert.



Zubehör wie Audio- und Videosprechanlagen, Beschriftungen oder Halterungen sind nicht im Lieferumfang enthalten

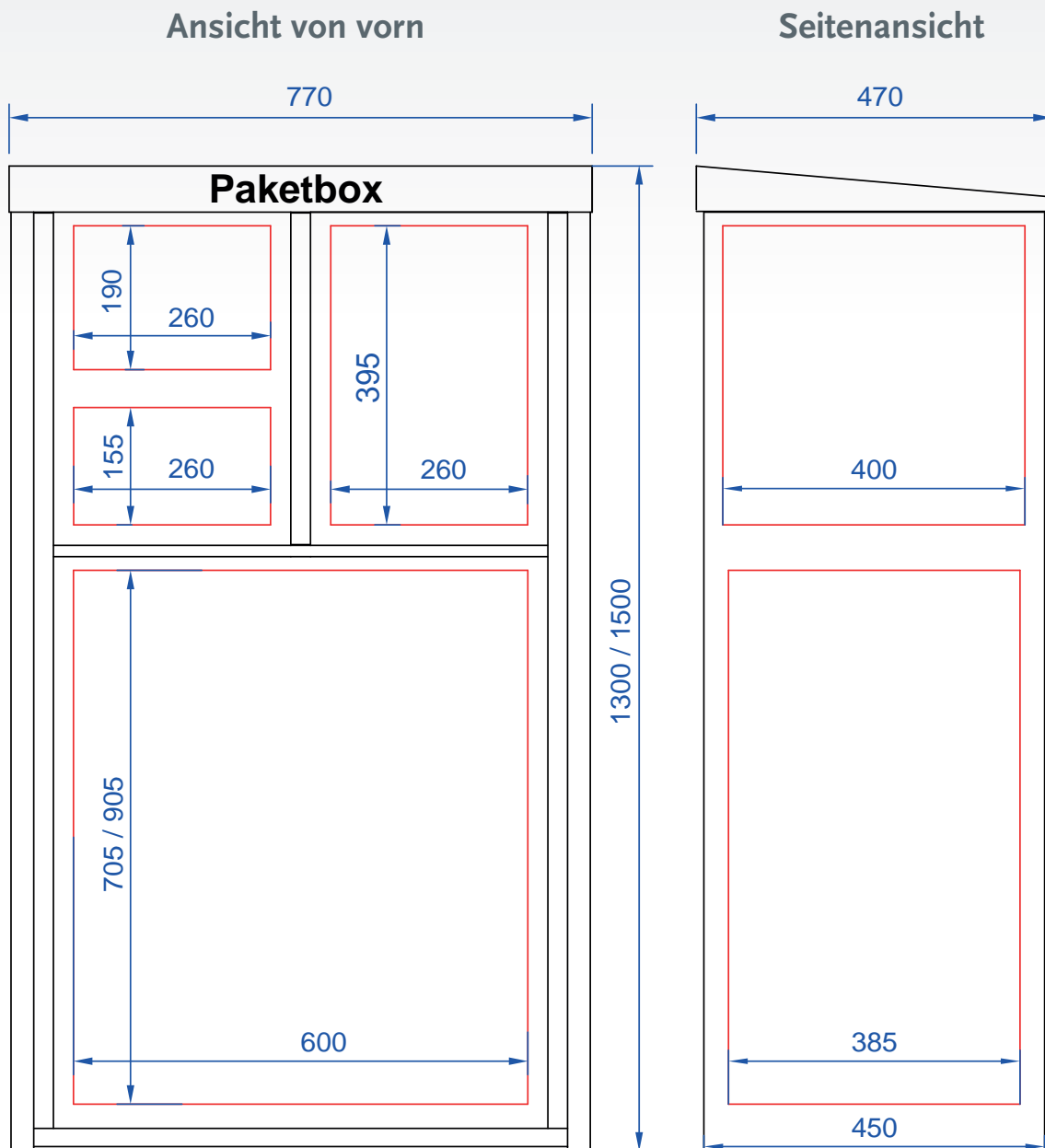
Aufnahmefolumen
in 1260 mm Höhe:
162 Liter
in 1460 mm Höhe:
209 Liter

Änderung des Lieferumfanges in Form, Technik, Ausstattung und Preis behalten wir uns vor.

Aus Angaben und Abbildungen können keine Ansprüche abgeleitet werden. / Maßtoleranzen +/- 2 mm.

Technische Daten Modellreihe 131 mit **Pulldach**

Technische Änderungen vorbehalten, alle Abmessungen sind in mm angegeben.



Paketbriefkästen
Durchwurf

Aufnahmevolumen
in 1300 mm Höhe:
162 Liter
in 1500 mm Höhe:
209 Liter



Paketkasten Modellreihe 132

Postentnahme von hinten

mit Flach- oder Pultdach



Paketkästen im modernen Design



Paketkasten Durchwurf

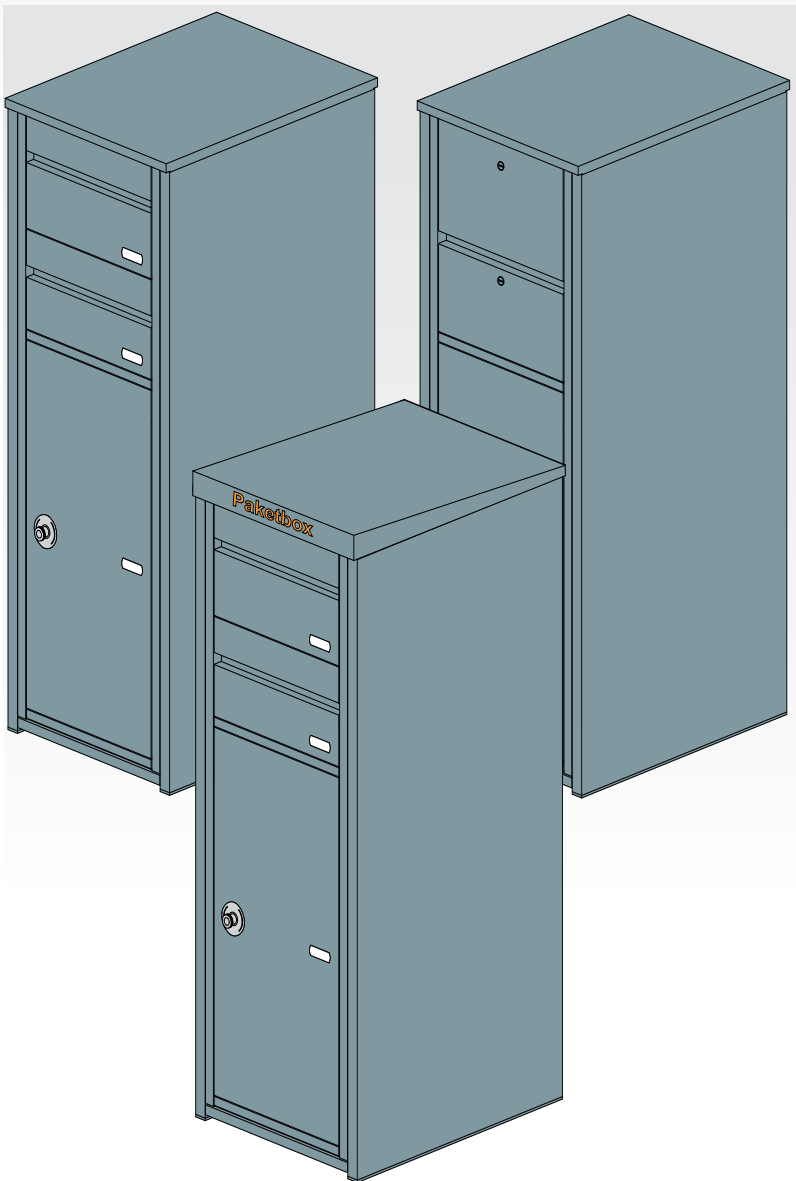
Einwurf von vorn & Entnahme von hinten

1 Paketkasten,

2 Briefkästen

Modell 132.1

Alle RAL-Farben ohne Aufpreis



Art.-Nr. 132.1-1260 mit Flachdach
Art.-Nr. 132.1-1460 mit Flachdach

Art.-Nr. 132.1-1300 mit Pultdach
Art.-Nr. 132.1-1500 mit Pultdach

**Paketkasten aus Edelstahl & Ständersäulen aus Aluminium
farblich pulverbeschichtet in RAL-Farbe nach Wahl
Briefkästen nach DIN EN 13724**

Paketkasten Durchwurf

Einwurf von vorn & Entnahme von hinten

1 Paketkasten,

1 Briefkasten, 1 wählbare Blende*

Modell 132.2

Alle RAL-Farben ohne Aufpreis

wählen Sie aus 10 verschiedenen Varianten:



Art.-Nr. PKBL.01

Art.-Nr. PKBL.02

Art.-Nr. PKBL.03

Art.-Nr. PKBL.04

Art.-Nr. PKBL.05

Art.-Nr. PKBL.06

Art.-Nr. PKBL.07

Art.-Nr. PKBL.08

Art.-Nr. PKBL.09

Art.-Nr. PKBL.10

Art.-Nr. 132.2-1260 mit Flachdach
Art.-Nr. 132.2-1460 mit Flachdach

Art.-Nr. 132.2-1300 mit Pultdach
Art.-Nr. 132.2-1500 mit Pultdach

**Paketkasten aus Edelstahl & Ständersäulen aus Aluminium
farblich pulverbeschichtet in RAL-Farbe nach Wahl
Briefkästen nach DIN EN 13724**

Paketbriefkästen
Durchwurf



Paketkasten Durchwurf

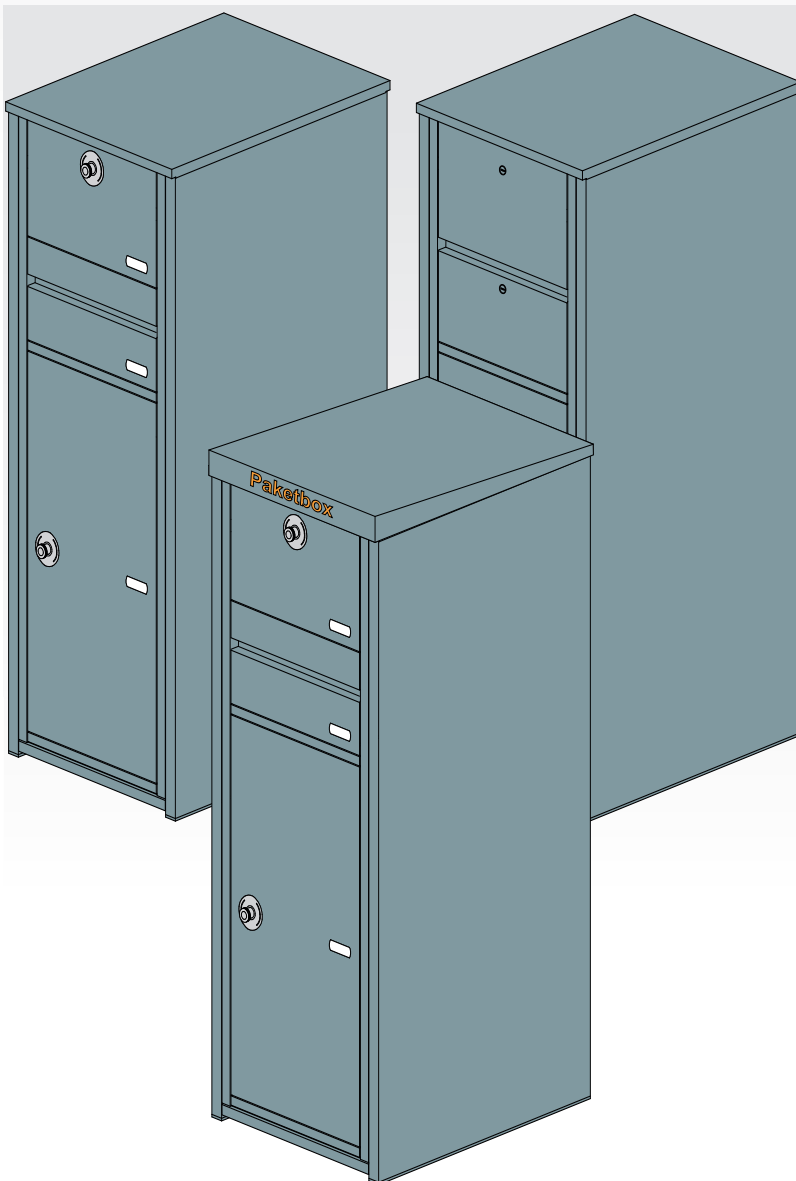
Einwurf von vorn & Entnahme von hinten

1 Paketkasten, 1 Päckchenkasten

1 Briefkasten

Modell 132.3

Alle RAL-Farben ohne Aufpreis



Art.-Nr. 132.3-1260 mit Flachdach
Art.-Nr. 132.3-1460 mit Flachdach

Art.-Nr. 132.3-1300 mit Pultdach
Art.-Nr. 132.3-1500 mit Pultdach

**Paketkasten aus Edelstahl & Ständersäulen aus Aluminium
farblich pulverbeschichtet in RAL-Farbe nach Wahl
Briefkästen nach DIN EN 13724**

Paketkasten Durchwurf

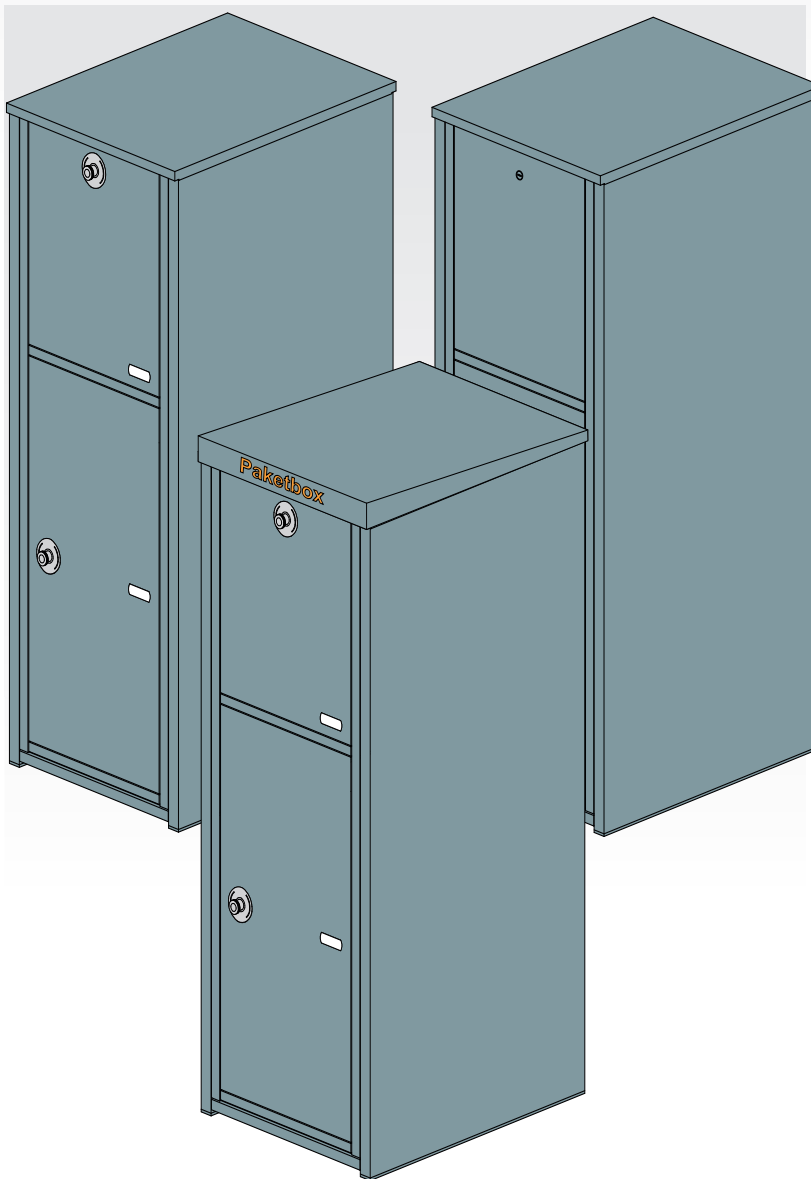
Einwurf von vorn & Entnahme von hinten

1 Paketkasten,

1 Päckchenkasten groß

Modell 132.4

Alle RAL-Farben ohne Aufpreis



Art.-Nr. 132.4-1260 mit Flachdach
Art.-Nr. 132.4-1460 mit Flachdach

Art.-Nr. 132.4-1300 mit Pultdach
Art.-Nr. 132.4-1500 mit Pultdach

Paketbriefkästen
Durchwurf

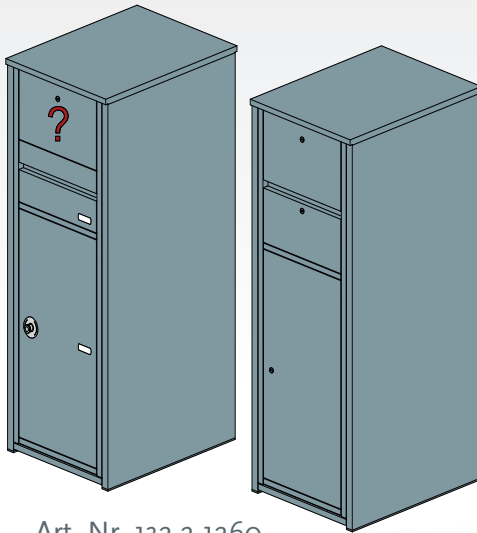
**Paketkasten aus Edelstahl & Ständersäulen aus Aluminium
farblich pulverbeschichtet in RAL-Farbe nach Wahl**

Änderung des Lieferumfanges in Form, Technik, Ausstattung und Preis behalten wir uns vor.
Aus Angaben und Abbildungen können keine Ansprüche abgeleitet werden. / Maßtoleranzen +/- 2 mm.

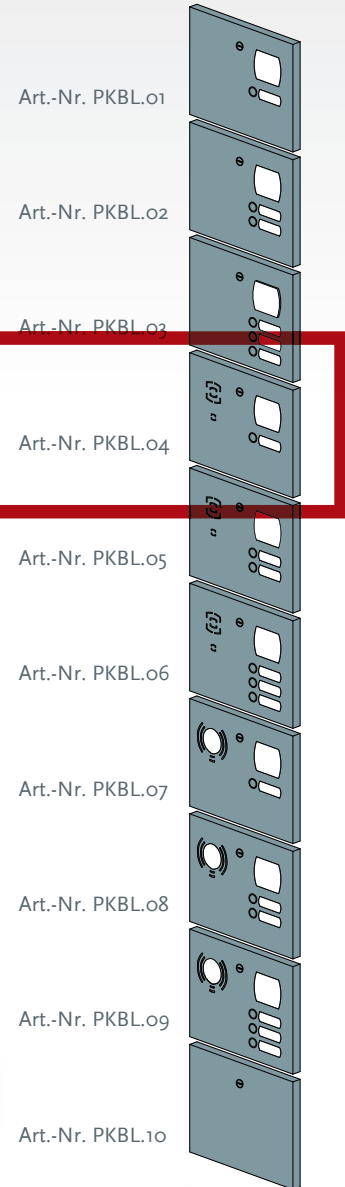


Bestellbeispiel

Bestellung der Modellreihe 132



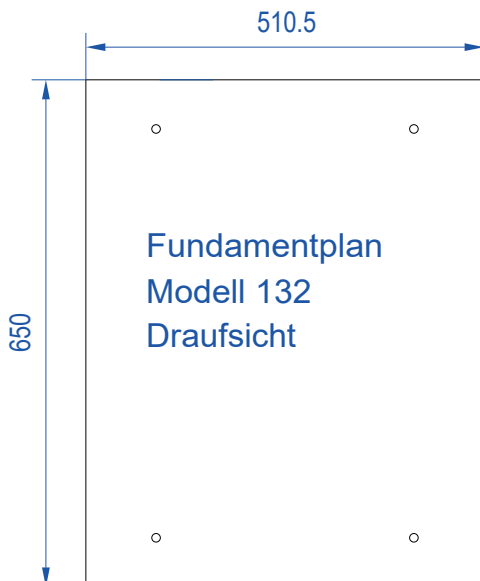
+



So könnte Ihre Bestellung aussehen:

- Pos.1) 132.2-1260 - Paketkasten in 1260 mm Höhe
~ Flachdach
- Pos.2) PKBL.04 - Paketkastenblende
- Pos.3) KTBUBL ringbeleuchteter Klingeltaster in blau
- Pos.3) BS1001 Beschriftung - optional
- Pos.4) SL7998 Zusatzschlüssel Briefkasten - optional
SL7999 Zusatzschlüssel Paketkasten - optional
- Pos.5) P2 Palette mit Holzaufsatzrahmen
- Pos.6) Spedition

Fundamentplan der Modellreihe 132

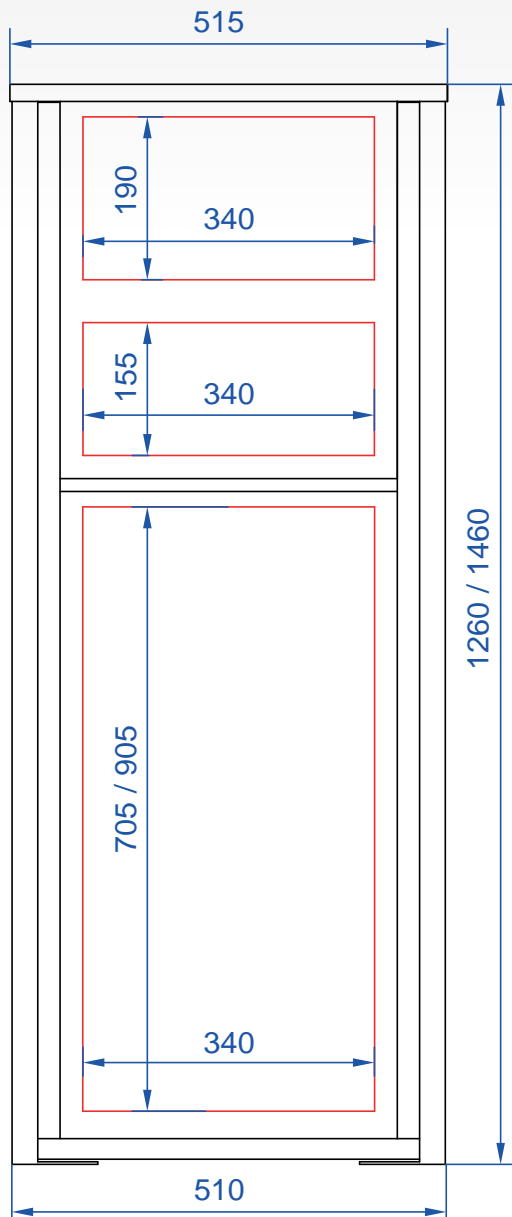


**Ab 2025!
Paketkastensockel
& Pultdach!**

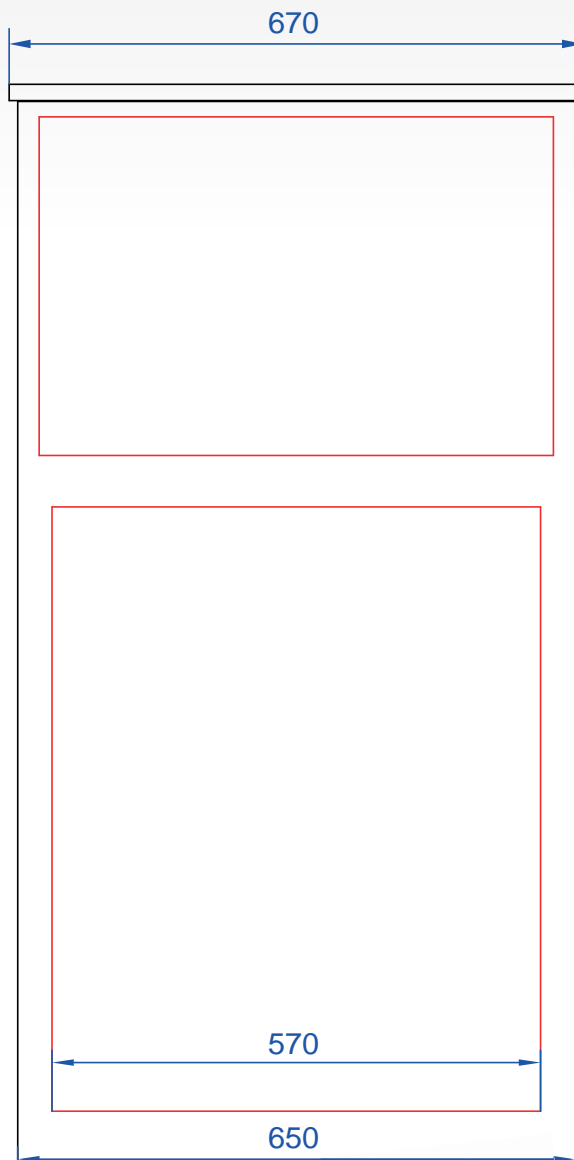
Technische Daten Modellreihe 132 mit Flachdach

Technische Änderungen vorbehalten, alle Abmessungen sind in mm angegeben.

Ansicht von vorn



Seitenansicht



Alle Blenden werden wie abgebildet mit Namens- und Hausnummerschildern, sowie auch mit Klingeltaster in Edelstahl geliefert.



Zubehör wie Audio- und Videosprechanlagen, Beschriftungen oder Halterungen sind nicht im Lieferumfang enthalten

Aufnahmekapazität
in 1260 mm Höhe:
136 Liter
in 1460 mm Höhe:
175 Liter

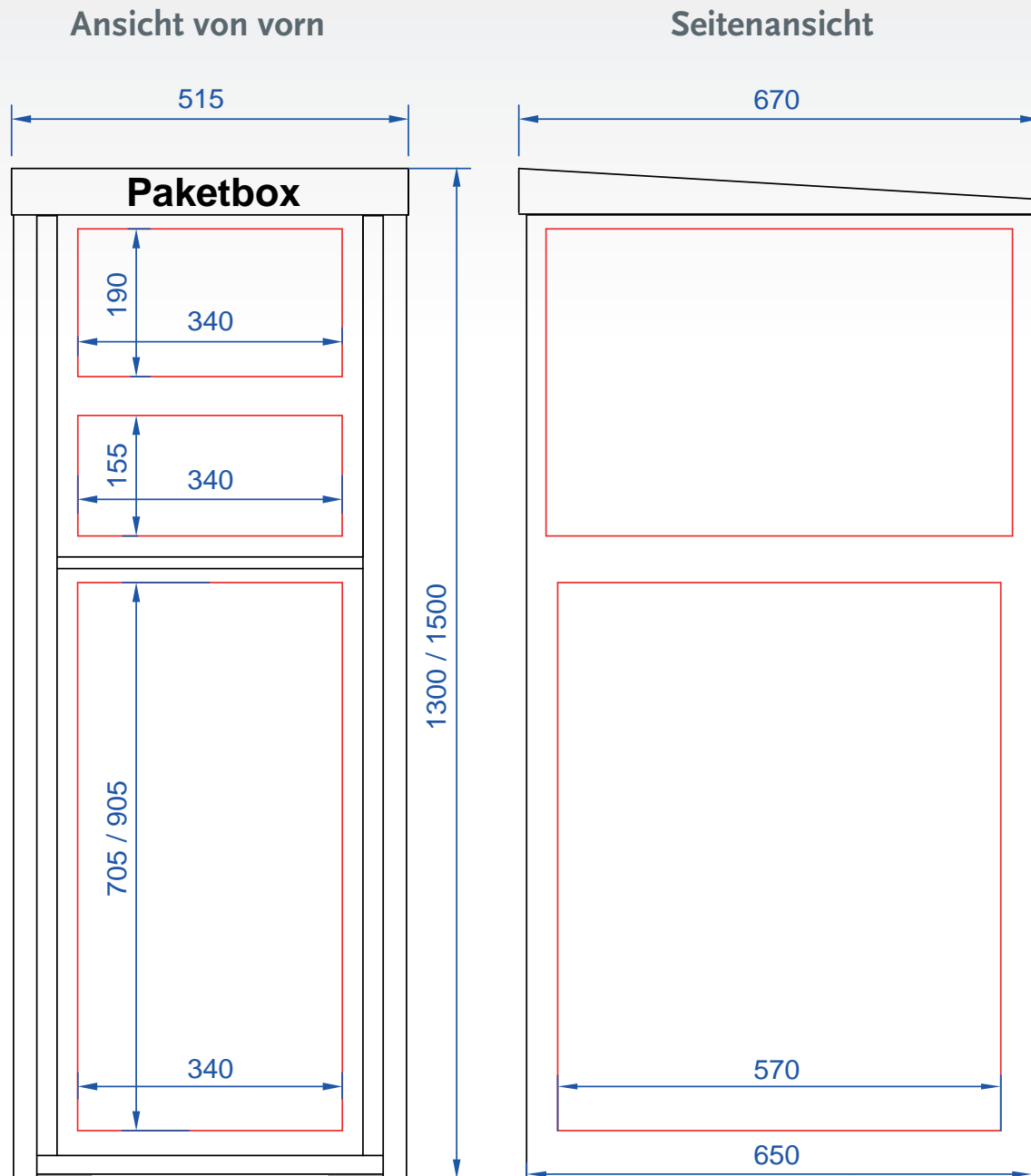
Paketbriefkästen
Durchwurf

Änderung des Lieferumfangs in Form, Technik, Ausstattung und Preis behalten wir uns vor.
Aus Angaben und Abbildungen können keine Ansprüche abgeleitet werden. / Maßtoleranzen +/- 2 mm.



Technische Daten Modellreihe 132 mit **Pulldach**

Technische Änderungen vorbehalten, alle Abmessungen sind in mm angegeben.



Aufnahmefolumen
in 1300 mm Höhe:
136 Liter
in 1500 mm Höhe:
175 Liter

Änderung des Lieferumfanges in Form, Technik, Ausstattung und Preis behalten wir uns vor.

Aus Angaben und Abbildungen können keine Ansprüche abgeleitet werden. / Maßtoleranzen +/- 2 mm.

Paketkasten Modellreihe 133

Postentnahme von hinten

mit Flach- oder Pultdach



Paketkästen im modernen Design



Paketkasten Durchwurf

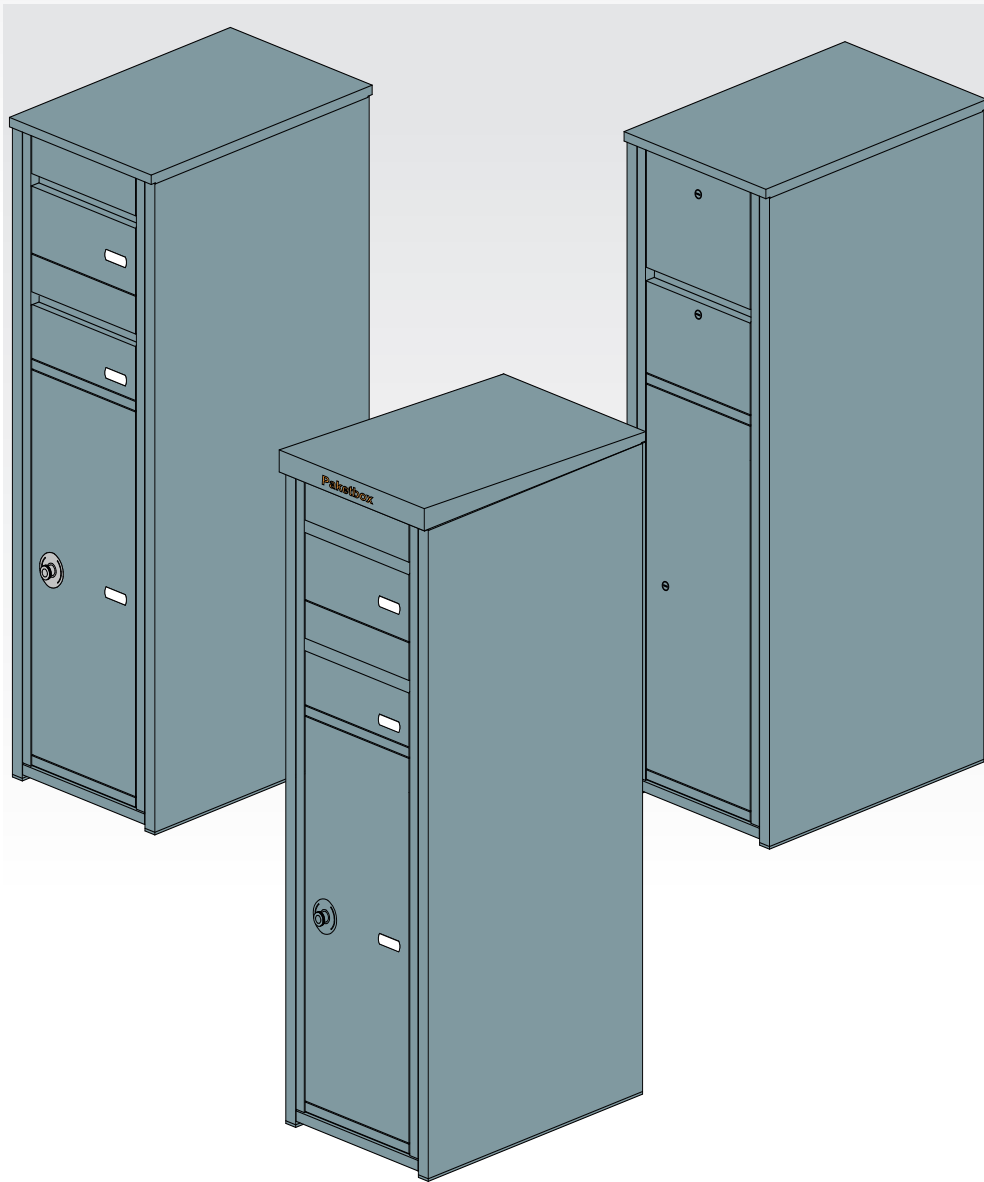
Einwurf von vorn & Entnahme von hinten

1 Paketkasten,

2 Briefkästen

Modell 133.1

Alle RAL-Farben ohne Aufpreis



Art.-Nr. 133.1-1260 mit Flachdach
Art.-Nr. 133.1-1460 mit Flachdach

Art.-Nr. 133.1-1300 mit Pultdach
Art.-Nr. 133.1-1500 mit Pultdach

**Paketkasten aus Edelstahl & Ständersäulen aus Aluminium
farblich pulverbeschichtet in RAL-Farbe nach Wahl
Briefkästen nach DIN EN 13724**

Paketkasten Durchwurf

Einwurf von vorn & Entnahme von hinten

1 Paketkasten,

1 Briefkasten, 1 wählbare Blende*

Modell 133.2

Alle RAL-Farben ohne Aufpreis

wählen Sie aus 10 verschiedenen Varianten:



Art.-Nr. PKBL.01

Art.-Nr. PKBL.02

Art.-Nr. PKBL.03

Art.-Nr. PKBL.04

Art.-Nr. PKBL.05

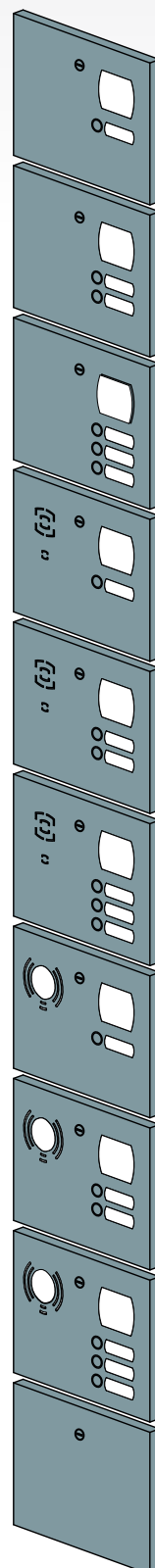
Art.-Nr. PKBL.06

Art.-Nr. PKBL.07

Art.-Nr. PKBL.08

Art.-Nr. PKBL.09

Art.-Nr. PKBL.10



Paketbriefkästen
Durchwurf

Art.-Nr. 133.2-1260 mit Flachdach
Art.-Nr. 133.2-1460 mit Flachdach

Art.-Nr. 133.2-1300 mit Pultdach
Art.-Nr. 133.2-1500 mit Pultdach

**Paketkasten aus Edelstahl & Ständersäulen aus Aluminium
farblich pulverbeschichtet in RAL-Farbe nach Wahl
Briefkästen nach DIN EN 13724**

Änderung des Lieferumfangs in Form, Technik, Ausstattung und Preis behalten wir uns vor.
Aus Angaben und Abbildungen können keine Ansprüche abgeleitet werden. / Maßtoleranzen +/- 2 mm.



Paketkasten Durchwurf

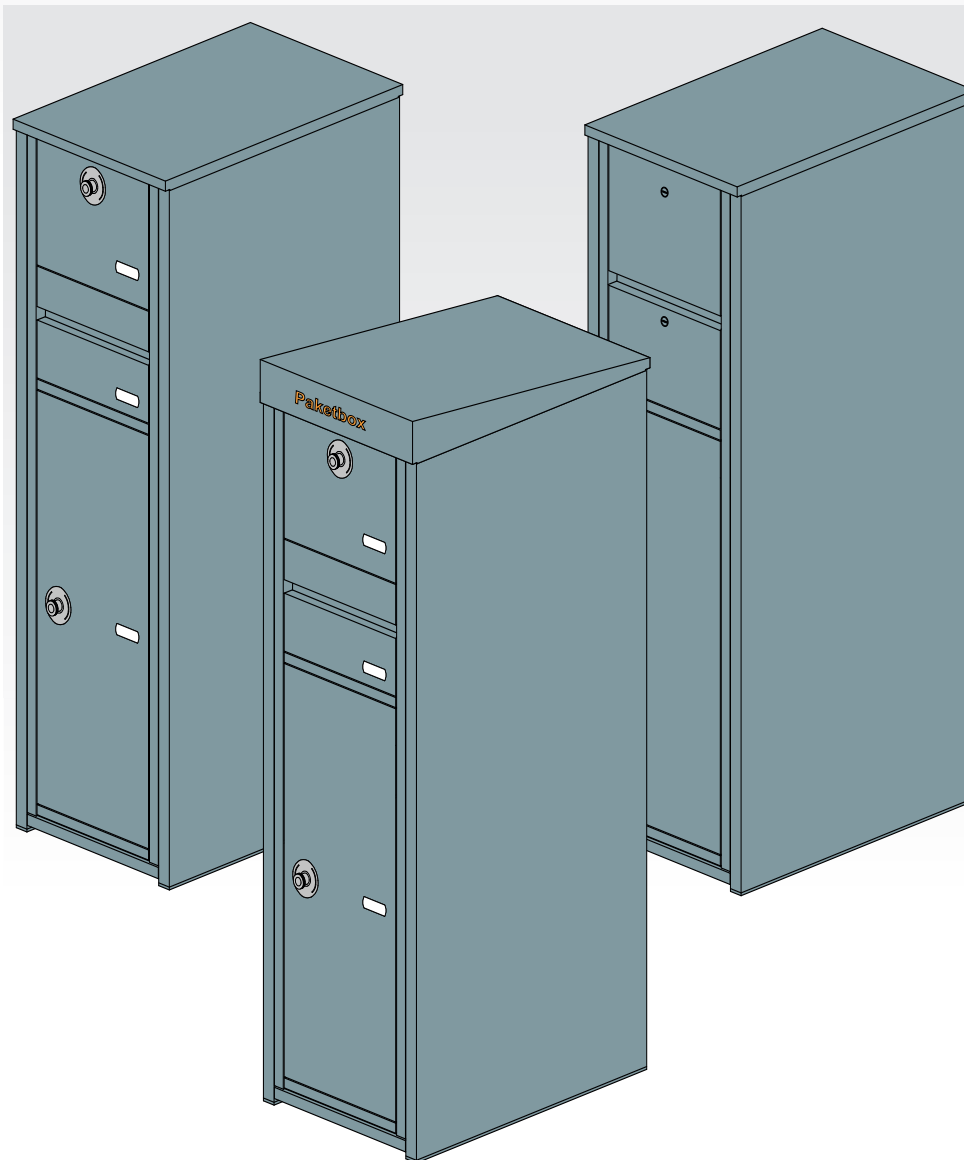
Einwurf von vorn & Entnahme von hinten

1 Paketkasten, 1 Päckchenkasten

1 Briefkasten

Modell 133.3

Alle RAL-Farben ohne Aufpreis



Art.-Nr. 133.3-1260 mit Flachdach
Art.-Nr. 133.3-1460 mit Flachdach

Art.-Nr. 133.3-1300 mit Pultdach
Art.-Nr. 133.3-1500 mit Pultdach

**Paketkasten aus Edelstahl & Ständersäulen aus Aluminium
farblich pulverbeschichtet in RAL-Farbe nach Wahl
Briefkästen nach DIN EN 13724**

Paketkasten Durchwurf

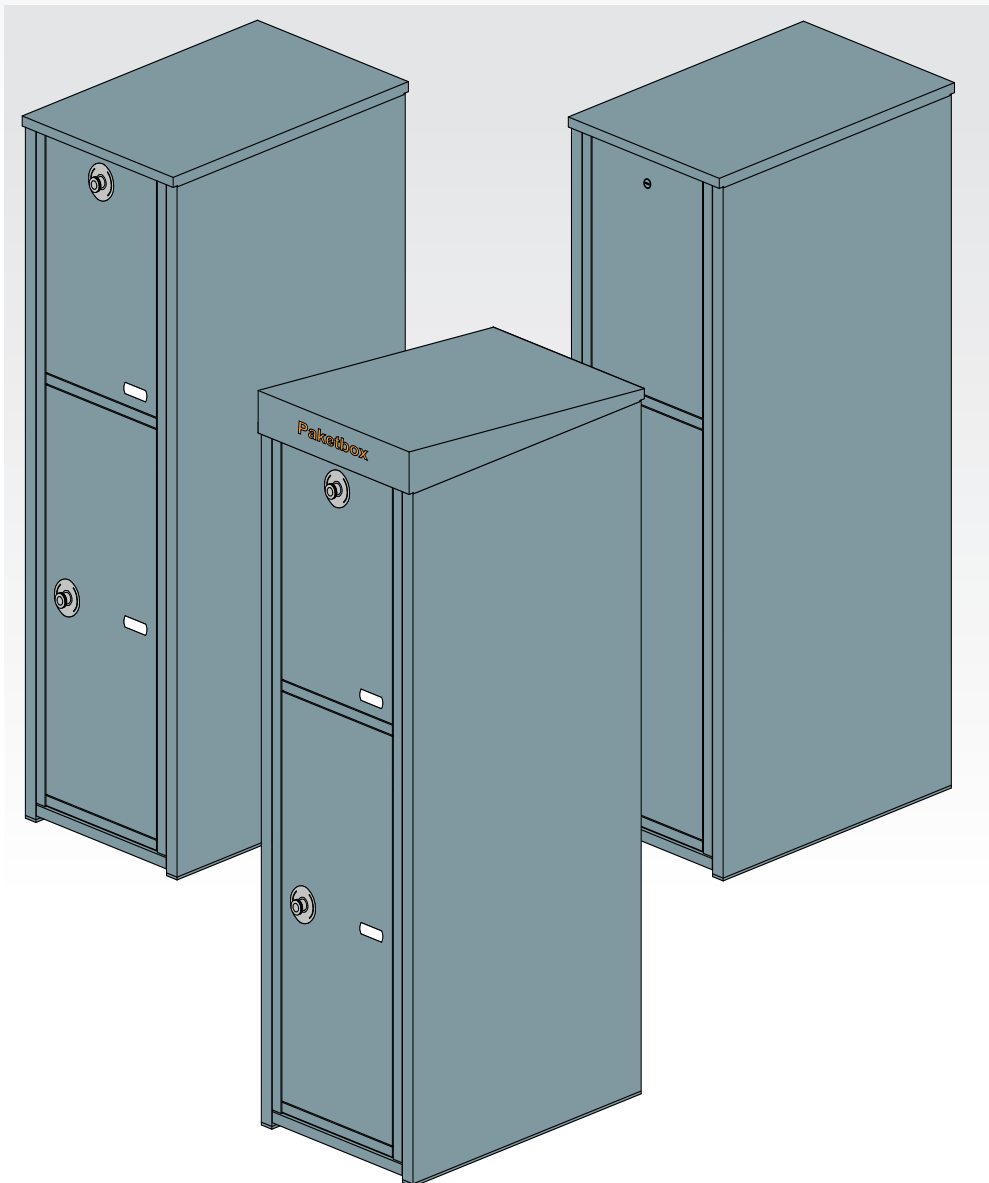
Einwurf von vorn & Entnahme von hinten

1 Paketkasten,

1 Päckchenkasten groß

Modell 133.4

Alle RAL-Farben ohne Aufpreis



Paketbriefkästen
Durchwurf

Art.-Nr. 133.4-1260 mit Flachdach
Art.-Nr. 133.4-1460 mit Flachdach

Art.-Nr. 133.4-1300 mit Pultdach
Art.-Nr. 133.4-1500 mit Pultdach

**Paketkasten aus Edelstahl & Ständersäulen aus Aluminium
farblich pulverbeschichtet in RAL-Farbe nach Wahl**

Änderung des Lieferumfanges in Form, Technik, Ausstattung und Preis behalten wir uns vor.
Aus Angaben und Abbildungen können keine Ansprüche abgeleitet werden. / Maßtoleranzen +/- 2 mm.



Bestellbeispiel

Bestellung der Modellreihe 133



Art.-Nr. 133.2-1300



Art.-Nr. PKBL.o1

Art.-Nr. PKBL.o2

Art.-Nr. PKBL.o3

Art.-Nr. PKBL.o4

Art.-Nr. PKBL.o5

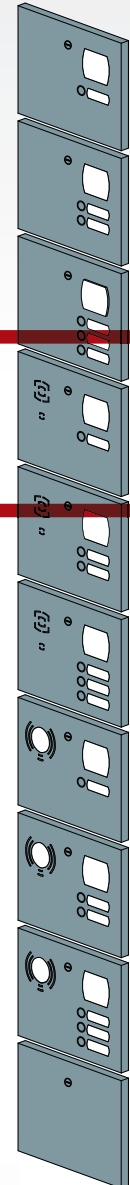
Art.-Nr. PKBL.o6

Art.-Nr. PKBL.o7

Art.-Nr. PKBL.o8

Art.-Nr. PKBL.o9

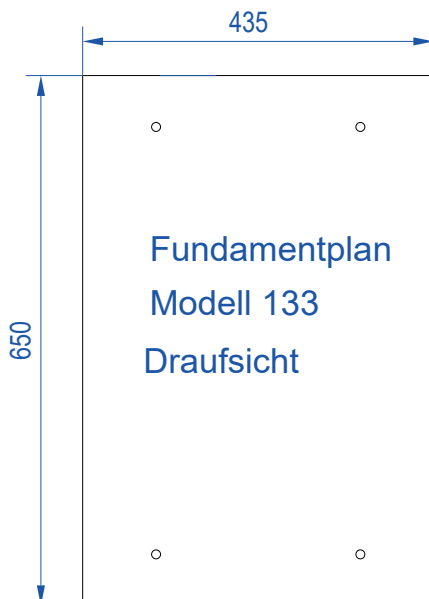
Art.-Nr. PKBL.o10



So könnte Ihre Bestellung aussehen:

- Pos.1) 133.2-1300 - schmaler Paketkasten in 1300 mm Höhe ~ Pultdach
- Pos.2) PKBL.04 - Paketkastenblende
- Pos.3) KTBUBL ringbeleuchteter Klingeltaster in blau
- Pos.3) BS1001 Beschriftung - optional
- Pos.4) SL7998 Zusatzschlüssel Briefkasten - optional
SL7999 Zusatzschlüssel Paketkasten - optional
- Pos.5) P2 Palette mit Holzaufsatzrahmen
- Pos.6) Spedition

Fundamentplan der Modellreihe 133

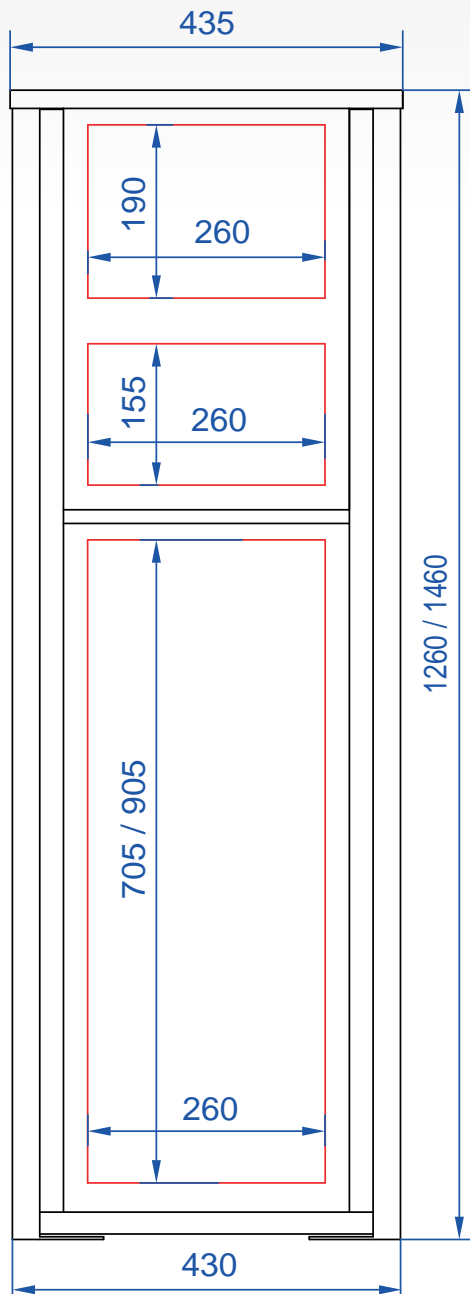


**Ab 2025!
Paketkastensockel
& Pultdach!**

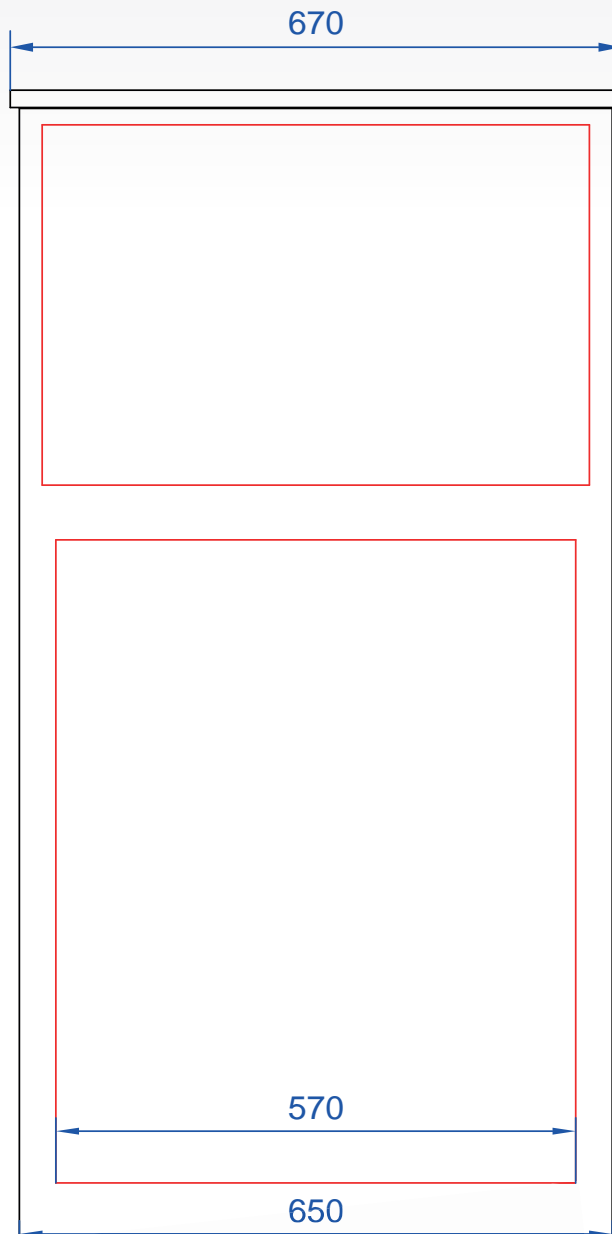
Technische Daten Modellreihe 133 mit Flachdach

Technische Änderungen vorbehalten, alle Abmessungen sind in mm angegeben.

Ansicht von vorn



Seitenansicht



Alle Blenden werden wie abgebildet mit Namens- und Hausnummerschildern, sowie auch mit Klingeltaster in Edelstahl geliefert.



Zubehör wie Audio- und Videosprechanlagen, Beschriftungen oder Halterungen sind nicht im Lieferumfang enthalten

Änderung des Lieferumfanges in Form, Technik, Ausstattung und Preis behalten wir uns vor.

Aus Angaben und Abbildungen können keine Ansprüche abgeleitet werden. / Maßtoleranzen +/- 2 mm.

Aufnahmevermögen
in 1260 mm Höhe:
104 Liter
in 1460 mm Höhe:
134 Liter

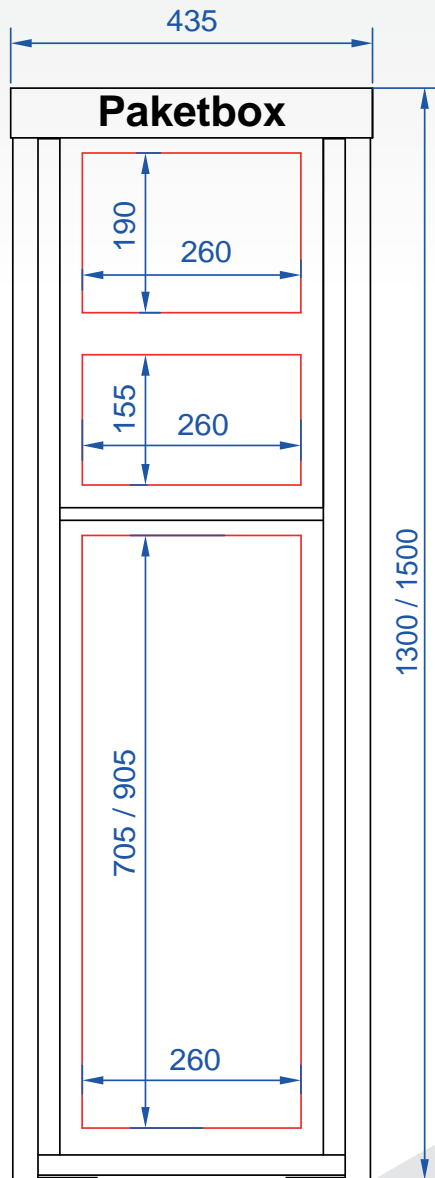
Paketbriefkästen
Durchwurf



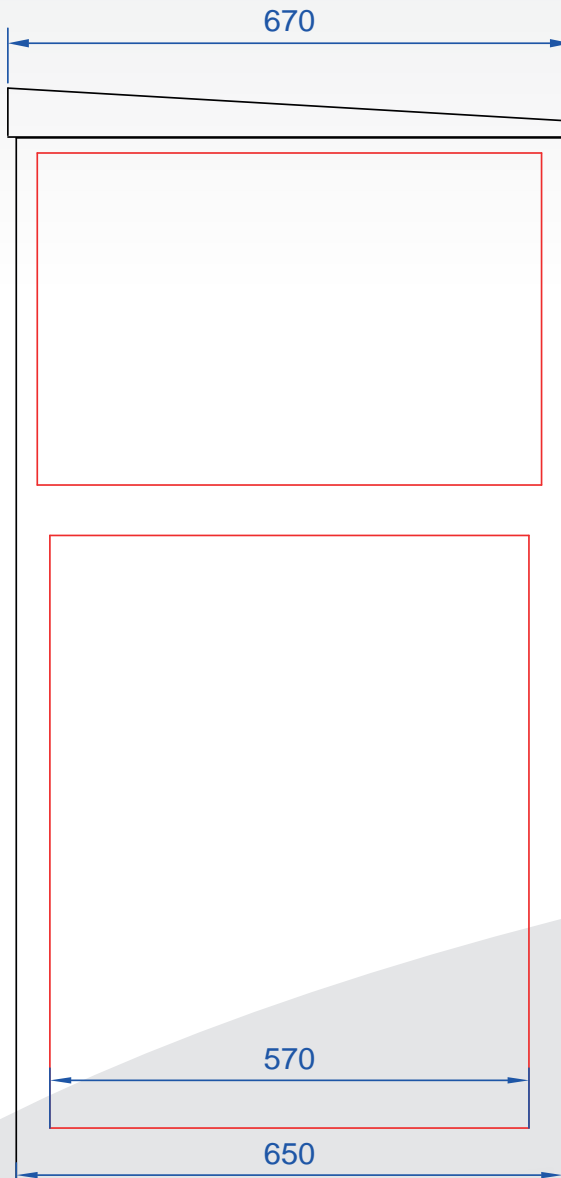
Technische Daten Modellreihe 133 mit **Pultdach**

Technische Änderungen vorbehalten, alle Abmessungen sind in mm angegeben.

Ansicht von vorn



Seitenansicht



Aufnahmefolumen
in 1300 mm Höhe:
104 Liter
in 1500 mm Höhe:
134 Liter

Änderung des Lieferumfanges in Form, Technik, Ausstattung und Preis behalten wir uns vor.

Aus Angaben und Abbildungen können keine Ansprüche abgeleitet werden. / Maßtoleranzen +/- 2 mm.

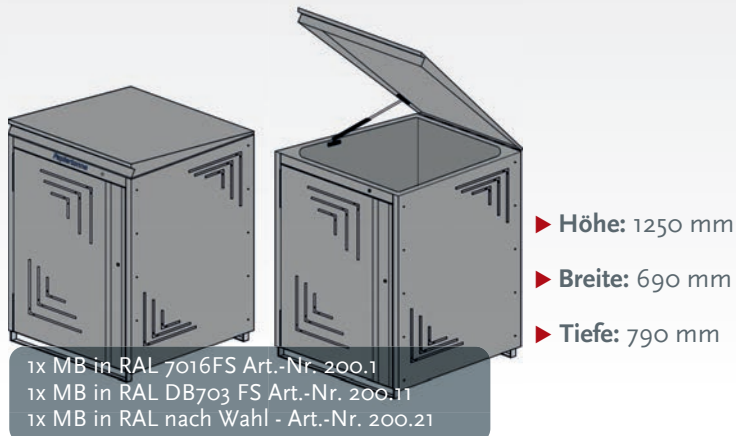
Mülltonnenbox 240 L + Paketbox

Zur Verkleidung von unansehnlichen Mülltonnen



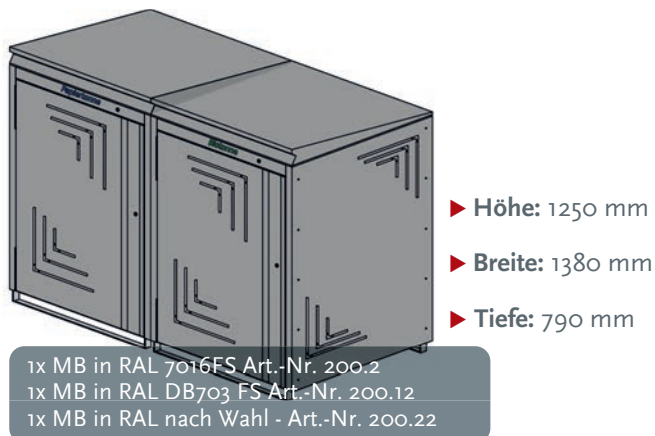
Mülltonnenbox 240 L

RAL-Farbe nach Wahl



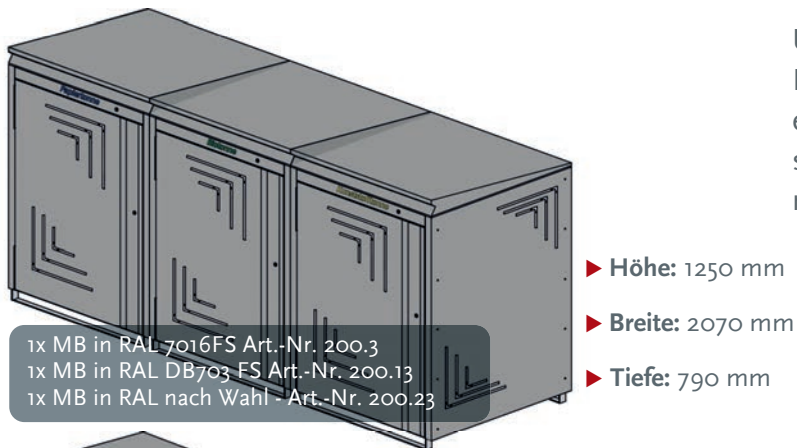
- ▶ Höhe: 1250 mm
- ▶ Breite: 690 mm
- ▶ Tiefe: 790 mm

1x MB in RAL 7016FS Art.-Nr. 200.1
 1x MB in RAL DB703 FS Art.-Nr. 200.11
 1x MB in RAL nach Wahl - Art.-Nr. 200.21



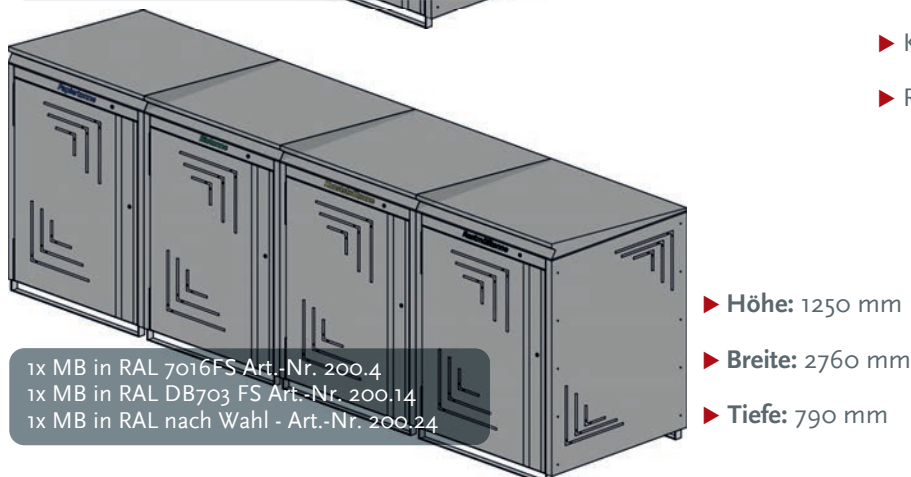
- ▶ Höhe: 1250 mm
- ▶ Breite: 1380 mm
- ▶ Tiefe: 790 mm

1x MB in RAL 7016FS Art.-Nr. 200.2
 1x MB in RAL DB703 FS Art.-Nr. 200.12
 1x MB in RAL nach Wahl - Art.-Nr. 200.22



- ▶ Höhe: 1250 mm
- ▶ Breite: 2070 mm
- ▶ Tiefe: 790 mm

1x MB in RAL 7016FS Art.-Nr. 200.3
 1x MB in RAL DB703 FS Art.-Nr. 200.13
 1x MB in RAL nach Wahl - Art.-Nr. 200.23



- ▶ Höhe: 1250 mm
- ▶ Breite: 2760 mm
- ▶ Tiefe: 790 mm

1x MB in RAL 7016FS Art.-Nr. 200.4
 1x MB in RAL DB703 FS Art.-Nr. 200.14
 1x MB in RAL nach Wahl - Art.-Nr. 200.24

Die Mülltonnenbox

Unsere Mülltonnenboxen bieten Platz für Mülltonnen mit einem Volumen von bis zu 240 Litern. Wir stellen Ihnen zwei der beliebtesten Farbtöne zur Auswahl: RAL 7016 Feinstruktur matt und DB 703 Feinstruktur matt.

Darüber hinaus können Sie Ihre Mülltonnenbox individuell gestalten, indem Sie eine Farbe aus der RAL-Tabelle wählen. Bitte beachten Sie, dass alle Farbtöne in Feinstruktur beschichtet werden, da diese bei größeren Flächen nicht nur optisch ansprechender wirkt, sondern sich auch harmonisch in die Umgebung einfügt.

Ein weiterer Vorteil der Feinstrukturfarben ist die reduzierte Kratzanfälligkeit der Oberfläche.

Unsere Mülltonnenboxen werden als Bausatz geliefert und lassen sich mit ein wenig handwerklichem Geschick sowie unserer Videoanleitung mühelos montieren.

mögliche Beschreibungen:

- ▶ Papiertonne
- ▶ Biotonne
- ▶ Kunststofftonne
- ▶ Restmülltonne

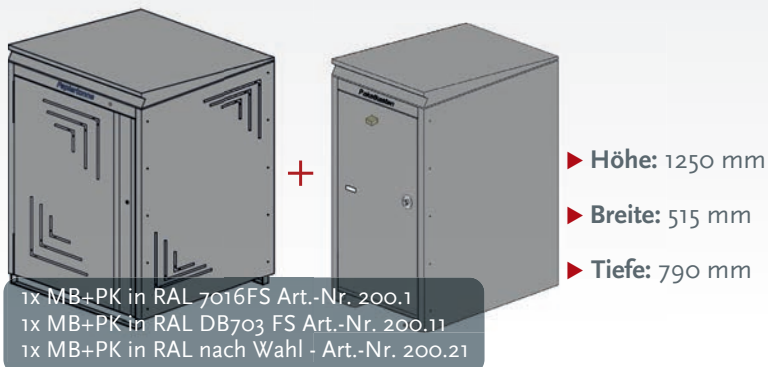


Zur Video Anleitung

Änderung des Lieferumfanges in Form, Technik, Ausstattung und Preis behalten wir uns vor.
 Aus Angaben und Abbildungen können keine Ansprüche abgeleitet werden/ Maßtoleranzen +/- 2 mm.

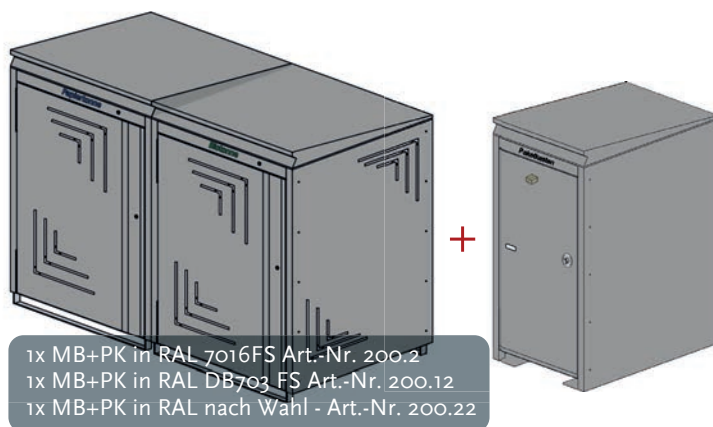
Mülltonnenbox 240 L + Paketbox

RAL-Farbe nach Wahl



Die Paketbox

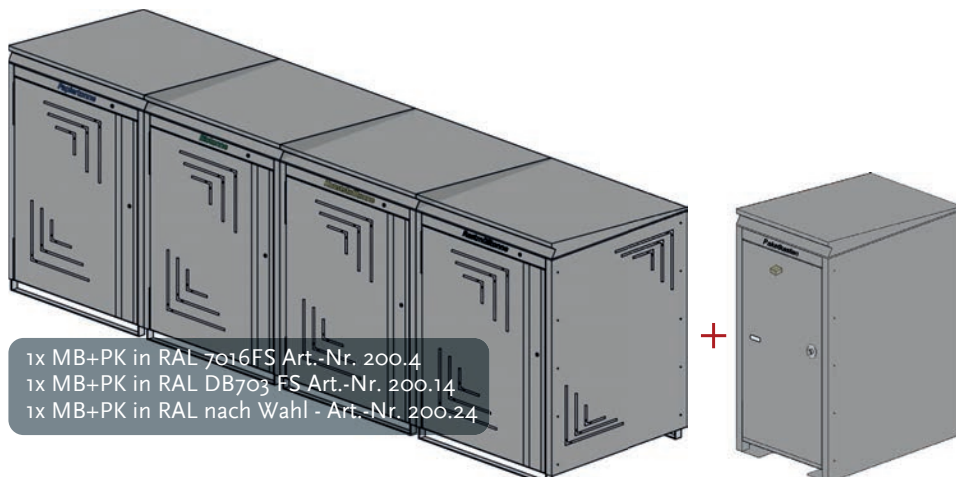
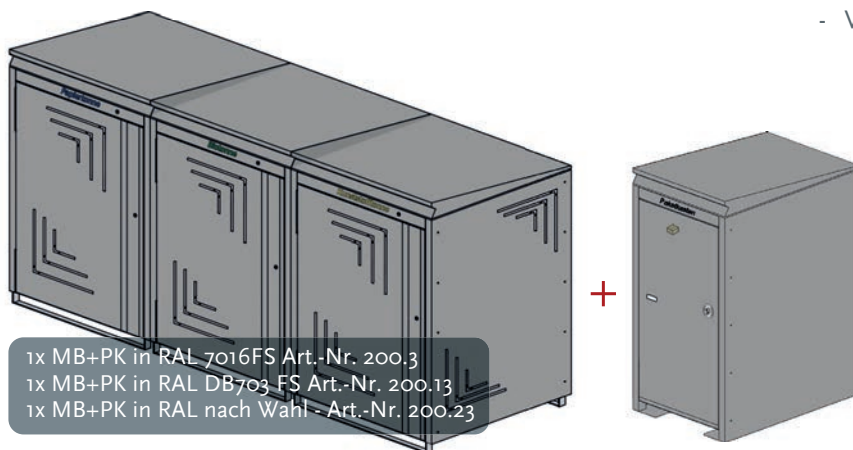
Unsere Paketboxen sind optisch perfekt auf unsere Mülltonnenboxen abgestimmt. Sowohl der Paketeinwurf als auch die Entnahme erfolgen bequem von vorne. Das formschöne, fest mit dem Korpus verbundene Dach ist nicht zu öffnen und bietet so zusätzliche Sicherheit.



Die Paketbox lässt sich flexibel und ganz nach Ihren Wünschen an beliebiger Stelle zwischen den Mülltonnenboxen positionieren.

Kostenpflichtiges Zubehör:

- 4er Set Edelstahlwinkel für die Montage mit leichtem Gefälle (Art.-Nr. 200.50)
- Sockel für Mülltonnenbox (siehe Seite 204)
- Versteifung nach Wahl



Mülltonnenbox-Sockel

Der Sockel:



Sockel für 1 er Mülltonnenbox mit Schräge
Sockel für 2 er Mülltonnenbox mit Schräge
Sockel für 3 er Mülltonnenbox mit Schräge
Sockel für 4 er Mülltonnenbox mit Schräge
Sockel für Paketkastenbox

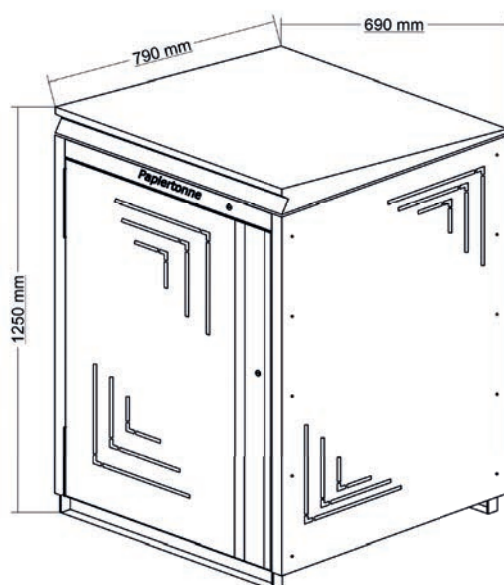
Art.-Nr.: 200.53-01
Art.-Nr.: 200.53-02
Art.-Nr.: 200.53-03
Art.-Nr.: 200.53-04
Art.-Nr.: 200.53-05

Die Sockel sind feuerverzinkt und werden im Duplex-Verfahren pulverbeschichtet.
Die einzelnen Elemente werden miteinander verschraubt und ergeben eine stabile und homogene Oberfläche.
Die Befestigungsgewinde für die MTB sind im Sockel vorhanden (M6).
Der Sockel hat eine Tiefe von 890 mm, eine Breite von 690 mm und eine Stärke von 4 mm.

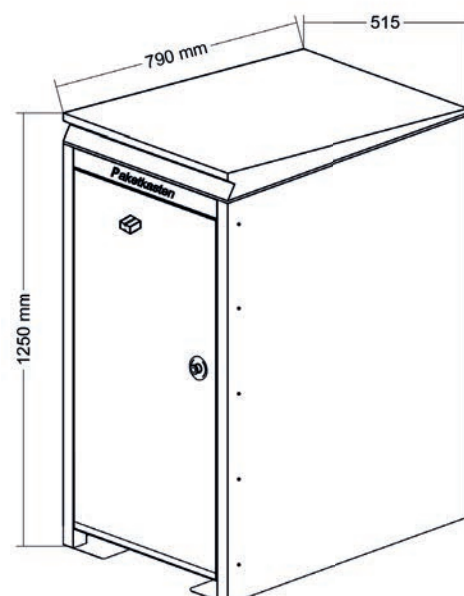
Wir empfehlen den/die Sockel bei nicht befestigten Untergründen!

Technische Daten

Mülltonnenbox 240 L



Paketbox



Ersatzteile und Zubehör

Halterung für Doppelstabmattenzaun:

Bestellnummer

2er-Set Halterungsbügel für Paketkasten 1260 mm Höhe.....	hd.1260
2er-Set Halterungsbügel für Paketkasten 1460 mm Höhe.....	hd.1460
2er-Set Halterungsbügel für Paketkasten 850 mm Höhe (Modelle 124 & 125).....	hd.850

Paketkastensockel:

Bestellnummer

Paketkastensockel für Modelle 121 & 131 (100mm) socket.121.131 Sockelhöhe für 101-300mm: socket.121.131-300
Paketkastensockel für Modelle 122 & 132 (100mm) socket.122.132 Sockelhöhe für 101-300mm: socket.122.132-300
Paketkastensockel für Modelle 123 & 133 (100mm) socket.123.133 Sockelhöhe für 101-300mm: socket.123.133-300
Paketkastensockel für Modelle 124 & 125 (100mm) socket.124.125 Sockelhöhe für 101-300mm: socket.124.125-300
Paketkastensockel für Modelle 111 & 112 (100mm) socket.111.112 Sockelhöhe für 101-300mm: socket.111.112-300



Verblendungsblech für Modellreihe 111 & 112 zwischen den Ständersäulen:

Bestellnummer

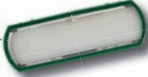
Verblendungsblech vorne & hinten - Höhe 40mm	pk111.112_vb2
Verblendungsblech vorne & hinten - Höhe individuell	pk111.112_vb3



Klingeltaster:

Bestellnummer

ringbeleuchtet rot 	KTBU24 RD
weiß 	KTBU24 WH
grün 	KTBU24 GR
blau 	KTBU24 BL

Silvesterknallerschutz (Briefkasten).....	SKV.445
Hebelschloß inkl. 2 Schlüssel (Briefkasten).....	HS 309
1 Zusatzschlüssel zum Hebelschloß (Briefkasten).....	SL7998
1 Zusatzschlüssel für Paketkastenschloß.....	SL7999
Click-Namensschild (neu) transparent, weiß, grau, silber, grün 	NS810-NS814
LED-Paneel weiß 24V-9V.....	LED01

Beschriftung per LED-UV-Druck*:

Bestellnummer

1 x Namensschild	BS10011
1 x Namensschild und 1 x Hausnummer	BS1001
2 x Namensschild und 1 x Hausnummer	BS1002
1 x Hausnummer	BS1004

**Weitere Schriftarten & Schriftfarben sowie Logos sind möglich. Der Beschriftungsvorgang erfolgt in der Farbe Schwarz per LED-UV-Druck auf weiße Plexiglasschilder. Die Schriftgröße wird entsprechend der Feldgröße und der Buchstabenmenge angepasst.*

Allgemeine Geschäftsbedingungen der a&k Briefkasten GmbH (AGB's)

§1 Geltung der allgemeinen Geschäftsbedingungen:

- (1) Für alle Angebote, Lieferungen und Leistungen von a&k Briefkasten GmbH gelten ausschließlich die nachfolgenden Bedingungen.
- (2) Die Geschäftsbedingungen gelten auch für alle zukünftigen Verträge mit dem Kunden sowie alle zukünftigen an ihn zu erbringenden Lieferungen und Leistungen, selbst wenn sie nicht nochmals ausdrücklich vereinbart werden. Gegenbestätigungen des Kunden mit Hinweis auf seine Bedingungen werden hiermit widersprochen. Dies gilt auch für den Fall, dass der Kunde für den Widerspruch eine bestimmte Form vorgeschrieben hat.
- (3) Abweichungen von diesen Geschäftsbedingungen sind nur wirksam, wenn a&k Briefkasten GmbH sie schriftlich bestätigt.

§2 Angebote, Vertragsabschluss:

- (1) Unsere Angebote sind freibleibend und unverbindlich. Muster und Prospekte dienen lediglich als Anschauungsmaterial. Folglich sind Zeichnungen, Abbildungen, Maße, Gewichte und sonstige Leistungen in unseren Verkaufsunterlagen nur verbindlich, wenn dies schriftlich vereinbart wurde.
- (2) Der Vertragsabschluss erfolgt erst mit Annahme der Bestellung in Textform durch unsere Auftragsbestätigung, einer Lieferung oder Ausführung der Leistung.
- (3) Der Kunde ist verpflichtet, die bestellte Lieferung und/oder Leistung abzunehmen und zu vergüten, sobald der Vertrag geschlossen ist.
- (4) Die a&k Briefkasten GmbH übernimmt kein Beschaffungsrisiko. Sie ist berechtigt, vom Vertrag zurückzutreten, soweit sie trotz des vorherigen Abschlusses eines entsprechenden Einkaufsvertrages ihrerseits den Liefergegenstand nicht erhält; die Verantwortlichkeit der a&k Briefkasten GmbH für Vorsatz und grobe Fahrlässigkeit bleibt nach Maßgabe der Klausel § 6 Abs. 11 unberührt. Die a&k Briefkasten GmbH wird den Käufer unverzüglich über die nicht rechtzeitige Verfügbarkeit des Liefergegenstandes informieren und, wenn sie zurücktreten will, das Rücktrittsrecht unverzüglich ausüben. Die a&k Briefkasten GmbH wird dem Käufer im Falle des Rücktritts die entsprechende Gegenleistung unverzüglich erstatten.
- (5) Produktbeschreibungen und Erklärungen der a&k Briefkasten GmbH (z.B. Leistungsbeschreibungen, Bezugnahme auf technische Normen etc.) enthalten im Zweifel keine Übernahme einer Garantie. Im Zweifel sind nur ausdrückliche schriftliche Erklärungen der a&k Briefkasten GmbH über die Übernahme einer Garantie maßgeblich. Die a&k Briefkasten GmbH behält sich jederzeit Konstruktionsänderungen vor, soweit diese nicht wertmindernd sind.
- (6) Gesonderte Vereinbarungen außerhalb der Angaben im Katalog oder Web-Shop sind nur wirksam, wenn sie schriftlich niedergelegt worden sind.

§3 Preise, Zahlungsverbindlichkeiten:

- (1) Maßgebend sind die in der Auftragsbestätigung genannten Preise.
- (2) Soweit keine andere Zahlungsart vereinbart ist, kaufen Unternehmer – vorbehaltlich Neukunden gem. § 3 (3) - gegen offene Rechnung. Unsere Rechnungen sind innerhalb von 14 Tagen ohne Abzug zur Zahlung fällig.
- (3) Geschäftliche Neukunden und Verbraucher werden nur gegen Vorkasse ohne Skonto oder per kostenpflichtiger Nachnahme beliefert.
- (4) Die Zahlung gilt an dem Tag als erfolgt, wenn die a&k Briefkasten GmbH über den geschuldeten Betrag verfügen kann.
- (5) a&k Briefkasten GmbH ist berechtigt, bei Zahlungsverzug ab Fälligkeitstag Verzugszinsen gemäß § 288 BGB zu fordern. Die Geltendmachung weiterer Verzugschäden wird hierdurch nicht ausgeschlossen.
- (6) Ist die Erfüllung des Zahlungsanspruches wegen einer nach Vertragsabschluss eingetretenen oder bekanntgewordenen Verschlechterung der Vermögensverhältnisse des Käufers gefährdet, so kann die a&k Briefkasten GmbH Vorauszahlungen aller offenen, auch der noch nicht fälligen Rechnungen verlangen, noch nicht gelieferte Ware zurückhalten sowie die Weiterarbeit an noch laufenden Aufträgen unter Ausschluss jeglicher Gewährleistung, einstellen. Diese Rechte stehen uns als Lieferanten auch zu, wenn der Käufer trotz einer verzugsbedingten Mahnung keine Zahlung leistet.
- (7) Der Käufer ist nicht berechtigt, gegenüber unseren Forderungen aufzurechnen, es sei denn, dessen Gegenansprüche sind rechtskräftig festgestellt oder unbestritten. Der Käufer ist zur Aufrechnung gegenüber Forderungen von a&k Briefkasten GmbH auch berechtigt, wenn er Mängelrügen oder Gegenansprüche aus demselben Kaufvertrag geltend macht. Zur Zurückbehaltung von Zahlungen aufgrund behaupteter Mängel, ist der Käufer nur dann berechtigt, wenn die zurückgehaltene Zahlung in einem angemessenen Verhältnis zu den geltend gemachten Mängeln steht.
- (8) Rechnungen der a&k Briefkasten GmbH werden, sofern nicht anders vereinbart, elektronisch per E-Mail versandt. Die von Ihnen angegebene E-Mail-Adresse verarbeiten wir zu diesem Zweck.

§4 Lieferbedingungen, Lieferzeit:

- (1) Die Wahl des Versandweges bleibt der a&k Briefkasten GmbH vorbehalten.
- (2) Versandkosten sind vom Käufer zu tragen.
- (3) Ist der Käufer Unternehmer, so geht die Gefahr des Unterganges oder der Verschlechterung auf den Käufer über, sobald a&k Briefkasten GmbH die Ware an das Transportunternehmen übergeben hat. Sofern eine Sendung bei dem Käufer eingeht, bitten wir darum, die Sendung sofort auf eventuelle Transportschäden zu kontrollieren und vom Transporteur schriftlich festhalten zu lassen. Spätere Reklamationen von gewerblichen Kunden werden von uns nicht anerkannt. Ist der Käufer Verbraucher, erfolgt der Gefahrübergang erst nach dem Transport mit Übergabe der Ware an den Käufer.
- (4) Sämtliche Angaben über Liefertermine und Lieferfristen sind unverbindliche Angaben.
- (5) Der Beginn vereinbarter Liefer- oder Herstellungsfristen kann erst dann erfolgen, wenn alle erforderlichen technischen Fragen abgeklärt sind. Insbesondere gilt dies für die Mitwirkungspflichten des Kunden gem. §5.
- (6) Nachträglich vereinbarte Änderungs- oder Ergänzungswünsche des Kunden führen zu einer angemessenen Verlängerung der vereinbarten Termine und Fristen.
- (7) Lagerware hat eine gewöhnliche Lieferzeit von 14 Tagen. Lieferungs- und Leistungsverzögerungen aufgrund höherer Gewalt, die uns die Lieferung wesentlich erschweren oder unmöglich machen, hat die a&k Briefkasten GmbH auch bei verbindlich vereinbarten Terminen und Fristen nicht zu vertreten. Sie berechtigen die a&k Briefkasten GmbH, die Lieferung bzw. Leistung, um die Dauer der Behinderung hinauszuschieben.
- (8) a&k Briefkasten GmbH ist berechtigt, zumutbare Teilleistungen und Teillieferungen zu leisten.
- (9) Soweit nichts anderes vereinbart ist, sind vorzeitige Lieferungen oder Leistungen zulässig.
- (10) Liefertermine und Fristen, die verbindlich oder unverbindlich vereinbart werden, bedürfen der Schriftform. Lieferfristen beginnen mit dem Tage, an dem die schriftliche Vereinbarung über einen Auftrag zustande kommt.
- (11) Der vereinbarte Liefertermin bestimmt den Zeitpunkt des Versands ab Werk.

§5 Mitwirkungspflicht:

- (1) Falls die ordnungsgemäße Erbringung einer vereinbarten Lieferung oder Leistung die Mitwirkung des Kunden erfordert, muss dieser sicherstellen, dass die a&k Briefkasten GmbH alle erforderlichen und zweckmäßigen Informationen und Daten rechtzeitig und in ordnungsgemäßer Qualität erhält.
- (2) Sollte der Kunde seinen Verpflichtungen nicht, nicht vollständig oder nicht rechtzeitig nachkommen, so verlängert sich die Lieferfrist um den Zeitraum, bis der Kunde seinen Mitwirkungspflichten genügt.
- (3) Der Kunde trägt die anfallenden Kosten und Schäden der a&k Briefkasten GmbH, die durch die Verzögerung verursacht werden, es sei denn der Kunde hat die Pflichtverletzung nicht zu vertreten.

§6 Gewährleistungsansprüche, Haftung:

- (1) Ist der Käufer Verbraucher, so stehen ihm die gesetzlichen Gewährleistungsansprüche zu.
- (2) Gewährleistungsansprüche oder sonstige Beanstandungen können bei Käufern, die Unternehmer sind, nur berücksichtigt werden, wenn sie uns schriftlich innerhalb von 10 Tagen nach Eingang der Ware am Bestimmungsort angezeigt worden sind. Verborgene Mängel, die auch bei sorgfältiger Prüfung innerhalb dieser Frist nicht entdeckt werden können, sind innerhalb von 10 Tagen nach ihrer Entdeckung anzuzeigen wobei der Gewährleistungszeitraum insgesamt auf 1 Jahr begrenzt ist.
- (3) Im Falle fristgerechter und von uns anerkannter Beanstandungen behalten wir uns das Recht vor, Ersatz für beanstandete und zurückgesandte Ware zu liefern oder die beanstandete Ware instand zu setzen. Schlägt die Nachbesserung oder der Ersatz- oder Nachlieferung fehl oder ist die Nachbesserung oder Ersatzlieferung innerhalb angemessener Frist nicht möglich oder verstreicht eine vom Käufer gesetzte angemessene Nachfrist, ohne dass der Mangel behoben wird, so kann der Käufer unter Ausschluss aller weiteren Ansprüche nach seiner Wahl Wandlung oder Minderung verlangen. Versandkosten, die durch die Ersatzlieferung erforderlich werden, gehen zu unseren Lasten.
- (4) Der Käufer ist verpflichtet, die Prüfung des fehlerhaften Liefergegenstandes durch die a&k Briefkasten GmbH zu gestatten. Sofern der a&k Briefkasten GmbH die Prüfung verweigert wird, ist diese von der Gewährleistung befreit.
- (5) Beanstandete Liefergegenstände sind nur nach vorhergehender Absprache und Zustimmung sowie Klärung der Kostenübernahme für die Rücksendung an die a&k Briefkasten GmbH zur Prüfung oder Überarbeitung zu senden.
- (6) Für Leistungen, die von der a&k Briefkasten GmbH zur Feststellung oder zur Beseitigung von Mängeln erbracht wurden, ohne dass ein Gewährleistungsfall vorliegt, ist der Käufer zur Übernahme des hierdurch entstandenen Aufwands verpflichtet.
- (7) Die a&k Briefkasten GmbH trägt im Fall der Mängelbeseitigung die erforderlichen Aufwendungen, soweit sich diese nicht erhöhen, weil der Vertragsgegenstand sich an einem anderen Ort als dem Erfüllungsort befindet. Gewährleistungsansprüche gegen die a&k Briefkasten GmbH stehen nur unserem unmittelbaren Vertragspartner zu und sind nicht abtretbar.
- (8) Mängelrügen berühren die Fälligkeit des Kaufpreisanspruchs nicht, es sei denn, ihre Berechtigung ist durch die a&k Briefkasten GmbH schriftlich anerkannt oder rechtskräftig festgestellt.
- (9) Die a&k Briefkasten GmbH haftet nicht für die Eignung der Ware für den vom Käufer beabsichtigten Anwendungsfall, sofern sich dieser nicht ausdrücklich aus unseren Katalogen oder technischen Unterlagen ergibt oder ausdrücklich von uns zugesichert wird.
- (10) Unsere Produkte sind technische Arbeitsmittel nach dem Gerätesicherheitsgesetz und dürfen nur bestimmungsgemäß verwendet werden. Nicht bestimmungsgemäße Verwendung unserer Produkte und ihrer Zubehörteile sowie jede eigenmächtige Änderung an diesen ohne unsere ausdrückliche schriftliche Zustimmung entbindet uns im Schadensfall von allen Verpflichtungen.
- (11) Ein Anspruch auf Gewährleistung ist ausgeschlossen, wenn der Mangel auf vom Käufer zu vertretende unsachgemäße Behandlung, Transport oder Montage zurückzuführen ist. Die a&k Briefkasten GmbH übernimmt keine Haftung für Leistungen von Fremdfirmen, die der Käufer beauftragt hat. Eine Haftung ist insbesondere für solche Schäden ausgeschlossen, die von diesen durch unsachgemäße Montage verursacht worden sind.
- (12) Soweit sich aus Vorstehendem nichts anderes ergibt, sind weitergehende Schadensersatzansprüche des Käufers – gleich aus welchem Rechtsgrund – ausgeschlossen. Vorstehende Haftungsbeschränkung gilt nicht in den Fällen von Vorsatz oder grober Fahrlässigkeit, Personenschäden, Verletzung wesentlicher Vertragspflichten und nach dem Produkthaftungsgesetz. Im Fall von Verletzung wesentlicher Vertragspflichten ist der Schadensersatzanspruch auf den vertragstypischen, vorhersehbaren Schaden begrenzt, soweit keine der in Satz 2 genannten Ausnahmen bestehen.

§7 Warenrücksendung durch Unternehmer

- (1) Warenrücksendungen durch Käufer, die keine Verbraucher sind, bedürfen grundsätzlich unserer vorausgehenden schriftlichen Zustimmung.

§ 8 Widerrufsrecht von Verbrauchern

Ist der Käufer eine natürliche Person, die ein Rechtsgeschäft zu einem Zweck abschließt, der überwiegend weder ihrer gewerblichen noch ihrer selbstständigen beruflichen Tätigkeit zugerechnet werden kann (Verbraucher), steht dem Käufer ein Widerrufsrecht gemäß § 312g I. V. m. § 355 BGB zu.

Widerrufsbelehrung

Widerrufsrecht

Sie haben das Recht, binnen vierzehn Tagen ohne Angabe von Gründen diesen Vertrag zu widerrufen. Die Widerrufsfrist beträgt bei einem Kaufvertrag vierzehn Tage ab dem Tag, an dem Sie oder ein von Ihnen benannter Dritter, der nicht der Beförderer ist, die Waren in Besitz genommen haben bzw. hat. Im Falle eines Vertrags über mehrere Waren, die Sie im Rahmen einer einheitlichen Bestellung bestellt haben und die getrennt geliefert werden, beträgt die Widerrufsfrist vierzehn Tage ab dem Tag, an dem Sie oder ein von Ihnen benannter Dritter, der nicht der Beförderer ist, die letzte Ware in Besitz genommen haben bzw. hat. Im Umkehrschluss bedeutet dies, dass die Widerrufsfrist bei mehreren Teillieferungen oder Stücken, beträgt die Widerrufsfrist vierzehn Tage ab dem Tag, an dem Sie oder ein von Ihnen benannter Dritter, der nicht der Beförderer ist, die letzte Teillieferung oder das letzte Stück in Besitz genommen haben bzw. hat. Um Ihr Widerrufsrecht auszuüben, müssen Sie uns (a&k Briefkasten GmbH, Am Weinberg 2, 04668 Gröden, Telefon: +4934379997466, Fax: +4934379997467, E-Mail: info@aundkbrieffkasten.de) über Ihren Entschluss, diesen Vertrag zu widerrufen, informieren. Sie können dafür das beigefugte Muster-Widerrufsformular verwenden, das jedoch nicht vorgeschrieben ist. Zur Wahrung der Widerrufsfrist reicht es aus, dass Sie die Mitteilung über die Ausübung des Widerrufsrechts vor Ablauf der Widerrufsfrist absenden.

Folgen des Widerrufs

Wenn Sie diesen Vertrag widerrufen, haben wir Ihnen alle Zahlungen, die wir von Ihnen erhalten haben, einschließlich der Lieferkosten (mit Ausnahme der zusätzlichen Kosten, die sich daraus ergeben, dass Sie eine andere Art der Lieferung als die von uns angebotene, günstigste Standardlieferung gewählt haben), unverzüglich und spätestens binnen vierzehn Tagen ab dem Tag zurückzahlen, an dem die Mitteilung über Ihren Widerruf dieses Vertrags bei uns eingegangen ist. Für diese Rückzahlung verwenden wir dasselbe Zahlungsmittel, das Sie bei der ursprünglichen Transaktion eingesetzt haben, es sei denn, mit Ihnen wurde ausdrücklich etwas anderes vereinbart; in keinem Fall werden Ihnen wegen dieser Rückzahlung Entgelte berechnet.

Sie haben die Waren unverzüglich und in jedem Fall spätestens binnen vierzehn Tagen ab dem Tag, an dem Sie uns über den Widerruf dieses Vertrags unterrichten, an a&k Briefkasten GmbH, Am Weinberg 2, 04668 Gröden, Telefon: +4934379997466, Fax: +4934379997467, E-Mail: info@aundkbrieffkasten.de zurückzusenden oder zu übergeben. Die Frist ist gewahrt, wenn Sie die Waren vor Ablauf der Frist von vierzehn Tagen absenden bzw. übergeben. Sie tragen die tatsächlich möglicherweise entstehenden Kosten. Sie müssen für einen etwaigen Wertverlust der Waren nur aufkommen, wenn dieser Wertverlust auf einen zur Prüfung der Beschaffenheit, Eigenschaften und Funktionsweise der Waren nicht notwendigen Umgang mit ihnen zurückzuführen ist.

Ende der Widerrufsbelehrung

Widerrufsformular

Unser Widerrufsformular finden Sie auf unserer Website www.aundkbrieffkasten.de. Das Widerrufsformular gegenüber der a&k Briefkasten GmbH besteht nicht bei Verträgen zur Lieferung von Waren, die nicht vorfertigt sind und für deren Herstellung eine individuelle Auswahl oder Bestimmung durch den Verbraucher maßgeblich ist oder die eindeutig auf die persönlichen Bedürfnisse des Verbrauchers zugeschnitten sind.

§8 Eigentumsvorbehalt:

- (1) Alle gelieferten Waren bleiben bis zur vollständigen Bezahlung aller Forderungen aus der Geschäftsbeziehung Eigentum der a&k Briefkasten GmbH.
- (2) Der Käufer ist berechtigt, die Ware, auch weiterbearbeitet, im gewöhnlichen und ordnungsgemäßen Geschäftsgang zu verkaufen. Er hat sich allerdings bis zur vollständigen Bezahlung seines Kaufpreisanspruchs das Eigentum vorzubehalten. Er darf die Vorbehaltsware nicht verpfänden oder zur Sicherung übergewen und hat die a&k Briefkasten GmbH von erfolgten Pfändungen Dritter unverzüglich zu benachrichtigen.
- (3) Bearbeitet oder verarbeitet der Käufer von uns gelieferte Ware oder verbindet er diese mit anderen uns nicht gehörenden Waren, so erfolgt die Be- oder Verarbeitung kostenlos für uns als Hersteller. Ein Eigentumserwerb des Käufers im Sinne des § 95 BGB findet nicht statt. Der Käufer verwahrt die neu entstandene Ware unentgeltlich für uns. Bei Verarbeitung unserer Waren mit den Waren anderer Lieferanten durch den Käufer werden wir anteilmäßig Miteigentümer der neuen Sache. Soweit wir Eigentümer oder Miteigentümer durch Be- oder Verarbeitung entstandener neuer Sachen werden, finden auch auf sie bzw. unseren Miteigentumsanteil die für die Vorbehaltsware geltenden Bestimmungen entsprechende Anwendung.
- (4) Wird die Vorbehaltsware nach Verarbeitung – insbesondere mit uns nicht gehörenden Waren – weiterveräußert, so gilt die Abtretung als nur in Höhe des Verkaufswertes unserer Vorbehaltsware erfolgt. Ist die Drittschuld höher als unsere Forderung, so geht die Forderung gegen den Drittschuldner nur insoweit auf uns über, als es dem Wert unserer Vorbehaltsware entspricht.
- (5) Der Käufer ist berechtigt, die an uns abgetretenen Forderungen beim Drittkäufer für uns einzuziehen, hat aber die eingezogenen Beträge unverzüglich an uns abzuführen. Wir behalten uns das Recht vor, die Forderungen auch unmittelbar beim Drittkäufer einzuziehen, der uns zu diesem Zweck rufmählig zu machen ist.
- (6) Die a&k Briefkasten GmbH kann vom Kaufvertrag oder Teilen des Kaufvertrags zurücktreten, falls der Käufer zahlungsunfähig wird, die Verschuldung des Käufers eintritt, der Käufer seine Zahlungen einstellt oder der Käufer Insolvenzantrag gestellt hat. Das Rücktrittsrecht ist bis zur Eröffnung des Insolvenzverfahrens auszuüben. Der Käufer hat die a&k Briefkasten GmbH unverzüglich über den Eintritt der Zahlungsunfähigkeit, der Überschuldung oder der Zahlungs Einstellung zu informieren. Die a&k Briefkasten GmbH kann die Weiterveräußerung, Weiterverarbeitung und Wegschaffung der Vorbehaltsware untersagen. Vorschriften der Insolvenzverordnung bleiben unberührt.

§9 Sonderbestimmungen, Planungshinweise, Pflegeanweisungen:

- (1) Die für Sie angefertigten Sonderzeichnungen dürfen grundsätzlich Dritten nur im Falle unserer vorherigen schriftlichen Zustimmung angefertigt werden.
- (2) Für durch Produktionsprozesse entstandene Farbabweichungen Ihrer angegebenen RAL- oder Sonderfarbtöne übernimmt die a&k Briefkasten GmbH keine Haftung.
- (3) Bei allen mitgeteilten Maßen können produktionsbedingt Abweichungen von +/- 3 mm entstehen. Aus Angaben und Abbildungen können keine Ansprüche abgeleitet werden.
- (4) Zeichnungen und Muster der a&k Briefkasten GmbH dürfen nur mit unserer schriftlichen Zustimmung weiterverwendet, bzw. Dritten zugänglich gemacht werden.
- (5) Bei der Montage von freistehenden Briefkastenanlagen und Zaunbriefkästen ist darauf zu achten, dass die Einwurföffnung nicht der Wetterseite zugewandt ist. In Einzelfällen ist eine bauseitige separate Überdachung von freistehenden Briefkästen bzw. Briefkastenanlagen zum optimalen Witterschutz notwendig.
- (6) Wir empfehlen (lt. DIN EN 13724) eine Einbauhöhe zwischen 700 mm und 1700 mm, ausgehend von der unteren Kante der niedrigsten Einwurföffnung und der oberen Kante der höchsten Einwurföffnung. In besonderen Fällen wie bei Einwurföffnungsgruppen oder in historischen Gebäuden mit Beschränkungen kann der Bereich erweitert werden, sollte aber zwischen 400 mm und 1800 mm betragen.
- (7) Freistehende Anlagen: Die Fundamenttiefe sollte mindestens 700 mm betragen, entsprechend der Frostgrenze der Baubestimmungen der einzelnen Bundesländer. Eine Montage der Anlage auf anderen Untergründen mit Festigkeit unter Beton (B25) gilt als unsachgemäße Behandlung und führt zur Erföschung der Gewährleistung.
- (8) Wasserschutz: Das Postgut ist nur dann vor Wasser geschützt, wenn es komplett im Kasten abgelegt und die Einwurfklappe geschlossen ist.
- (9) Der Elektroanschluss sollte nur von eingetragenen und zugelassenen Elektrofachbetrieben erfolgen. Bei 230V-Einbauten ist die bauseitige Inbetriebnahme durch den Elektrofachbetrieb zwingend.
- (10) Reinigung und Pflegehinweis: Um die pulverbeschichteten Oberflächen zu erhalten, müssen die der Witterung ausgesetzten Teile regelmäßig gereinigt werden. Es dürfen keine essighaltigen, oxydierenden oder mechanisch wirkenden Putzmittel verwendet werden, da sie die Oberflächen angreifen. Geeignet ist warmes Wasser mit Zusätzen wie Haushaltsreiniger o.ä., mit anschließendem Trockenreiben. Der Briefkasten sollte mind. 4x pro Jahr mit Wachs versiegelt werden (Autowachs).

§10 Erfüllungsort, Gerichtsstand:

- (1) Erfüllungsort für Lieferungen und Zahlungen ist, soweit nicht zwingende gesetzliche Regelungen hiervon abweichen, der Geschäftssitz der a&k Briefkasten GmbH.
- (2) Gerichtsstand für sämtliche Rechtsstreitigkeiten ist das für den Geschäftssitz der a&k Briefkasten GmbH zuständige Gericht, sofern es sich bei dem Käufer um einen Kaufmann, eine juristische Person des öffentlichen Rechts oder ein öffentlich-rechtliches Sondervermögen handelt. Dies mit der Maßgabe, dass die a&k Briefkasten GmbH berechtigt ist, auch am Ort des Geschäftssitzes des Käufers zu klagen.
- (3) Es gilt ausschließlich das Recht der Bundesrepublik Deutschland. Von dieser Rechtswahl ausgenommen sind die zwingenden Verbraucherschutzvorschriften des Landes, in dem der Käufer seinen gewöhnlichen Aufenthalt hat. Die Anwendung des UN-Kaufrechtes ist ausgeschlossen.
- (4) Änderungen und Ergänzungen der in diesen Bedingungen enthaltenen Bestimmungen bedürfen zu ihrer Wirksamkeit der Schriftform und der Vereinbarungen im Kaufvertrag. Mündliche oder schriftliche Nebenabreden binden den Verkäufer nur nach schriftlicher Bestätigung.
- (5) Sollten einzelne Bestimmungen dieser Geschäftsbedingungen unwirksam sein oder nach Vertragschluss unwirksam werden, bleibt davon die Wirksamkeit der Geschäftsbedingungen im Übrigen unberührt. An die Stelle der unwirksamen Bestimmung soll diejenige wirksame treten, deren Wirkung der wirtschaftlichen Zielsetzung am nächsten kommt, die die Vertragsparteien mit der unwirksamen Bestimmung verfolgt haben.

§11 Datenschutz:

Hinweise zum Datenschutz finden Sie in unserer Datenschutzerklärung (einzu sehen auf unserer Website unter www.aundkbrieffkasten.de/datenschutz).

§12 Streitbeilegung:

Wir sind nicht bereit, an einem außergerichtlichen Schlichtungsverfahren vor einer Verbraucherschlichtungsstelle teilzunehmen.

Gröden, August 2024

Version: 2025

a&k Briefkasten GmbH
Gewerbegebiet · Am Weinberg 2
D-04668 Grimma
Tel. +49 3437 999 74 66
Fax +49 3437 999 74 67
E-Mail: info@aundkbriefkasten.de
Internet: www.aundkbriefkasten.de



Ihr a&k-Fachhändler

