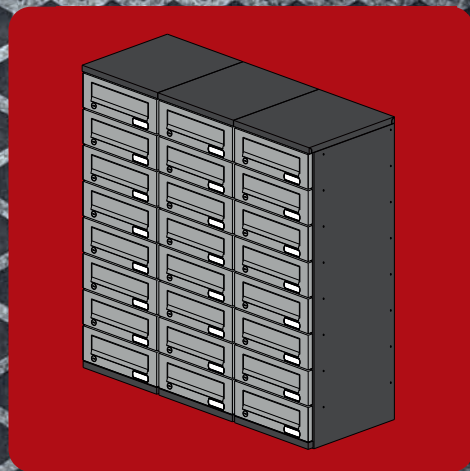
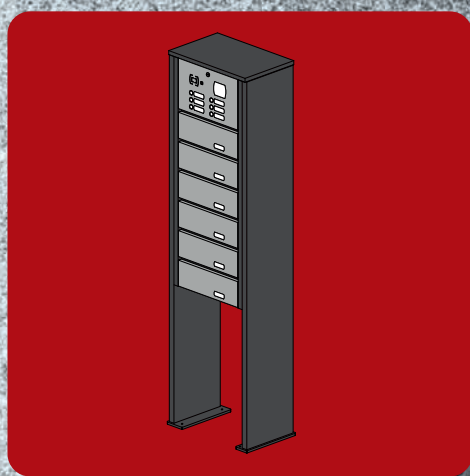


II



Produktkatalog

Mehrfachanlagen & Mauerbriefkästen





a&k Briefkasten GmbH

„Zaunbriefkästen und Briefkastenanlagen im modernen Design“ so lautet unser Motto seit der Gründung im Jahr 2008. Seither werden unsere Produkte ausschließlich aus hochwertigen Materialien wie Edelstahl- und Aluminium produziert und anschließend pulverbeschichtet.

In den letzten 16 Jahren dieser Zeit haben wir uns stetig weiterentwickelt und bieten nun auch eine breitgefächerte Auswahl an Mülltonnenboxen, freistehenden Paketboxen sowie kombinierte Paketbriefkästen an.

Ein Großteil unseres Sortiments steht zur individuellen Fertigstellung bereit. Nach Angabe Ihres Farbwunsches wird die Bestellung innerhalb weniger Wochen finalisiert und für den Versand vorbereitet.

Mit unseren Sonderanfertigungen bieten wir Ihnen maßgeschneiderte Lösungen, die optimal auf Anforderungen abgestimmt sind. Dabei dienen unsere Modelle als ideale Grundlage für Ihre individuellen Wünsche.

Eine Übersicht über alle Produkte finden Sie in unseren Online-Blätterkatalogen I, II & III.

The screenshot shows the website header with the logo 'aundkbrieffkasten.de Briefkästen im modernen Design', a search bar, and a shopping cart icon showing '0,00 €'. Below the header is a navigation bar with six categories: 'Einzel- und Doppel-Edelstahlbriefkästen', 'Briefkastenanlagen mit und ohne Ständersäulen', 'Mauerbriefkästen und Gabionenbriefkästen', 'Paketbriefkästen', 'Mülltonnenboxen', and 'Klingelkästen, Halterungen und Zubehör'. Below this is a section titled 'Unsere Kataloge' with three catalog thumbnails labeled 'I Einzel- und Doppelbriefkästen', 'II Mehrfachanlagen & Mauerbriefkästen', and 'III Paketbriefkästen'.

Bestellungen können bei a&k Briefkasten GmbH in Grimma getätigt werden:

E-Mail: bestellung@aundkbrieffkasten.de **oder** info@aundkbrieffkasten.de

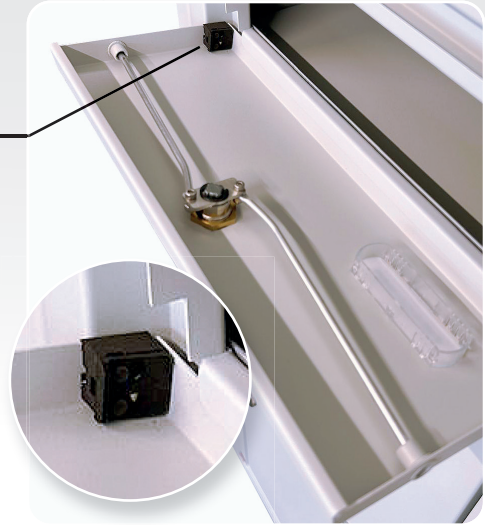
Tel.: +49 3437-999 74 66

Internet: www.aundkbrieffkasten.de (u.a. mit der Möglichkeit, ein Kundenkonto einzurichten)

NEU in 2025!

Unser Ecklager

Ab 2025 werden unsere Ecklager für Einwurf- und Entnahmeklappen aus einem salzwasser- und UV-beständigen Material gefertigt. Ein hochwertiger Messingbolzen stellt die Verbindung zum Briefkastenkorpus sicher. Dank dieses gebrauchsmustergeschützten Bauteils können wir nun Briefkästen für extrem anspruchsvolle Umgebungen herstellen. Alle Bauteile sind für eine Fremdbeschichtung demontierbar. (siehe Video)



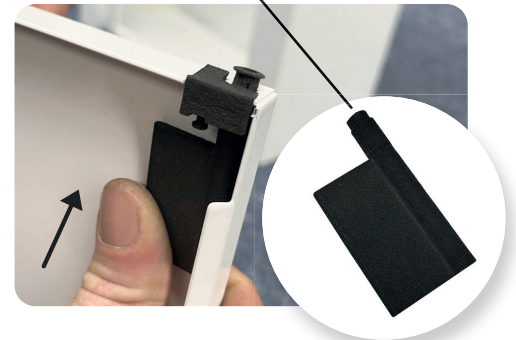
Der QR-Code Aufkleber

Auf jedem unserer Produkte ob Briefkästen, Stelen oder Paketbriefkästen finden Sie einen gut sichtbaren QR-Code-Aufkleber. Ein einfacher Scan genügt, und Sie werden direkt auf unsere Homepage www.aundkbriefkasten.info weitergeleitet. Dort stehen Ihnen zahlreiche Bedienungs- und Montageanleitungen zur Verfügung.



Der Entriegelungsschlüssel

Der Entriegelungsschlüssel ermöglicht es, die Führungshülse aus Ihrer Position zu lösen, die den Messingbolzen in der Führung fixiert. Dafür ist es erforderlich, zunächst die Tür des Briefkastens zu demontieren.



Katalog I - Einzel- und Doppelbriefkästen & Gabionen



Pulldächer

Das neue Pulldach für Briefkästen verleiht diesen ein modernes und ansprechendes Design. Die Konstruktion sorgt dafür, dass Regenwasser schneller abläuft und sich keine Stauflasse bildet. Auch wie beim Flachdach bleiben Ihren Postsendungen trocken.



Das elektronische Schloss

Öffnen Sie Ihren Briefkasten komfortabel und sicher mit einem elektronischen Zahlenschloss. Nutzen Sie den 6-stelligen Mastercode und erstellen Sie zusätzlich bis zu 19 individuelle 4-stellige Zahlencodes – ideal für Familienmitglieder oder Mitbewohner.

Dank der innovativen Mini-Solarmodule ist kein Stromanschluss notwendig. Für den Fall der Fälle bleibt die Notentriegelung jederzeit mit einem klassischen Briefkastenschlüssel möglich. Ältere Modelle lassen sich unkompliziert nachrüsten.

Das Schloss verriegelt automatisch beim Schließen der Entnahmeklappe, die durch einen Magneten sicher in Position gehalten wird – für zuverlässigen Schutz und einfache Handhabung



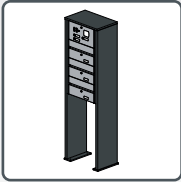
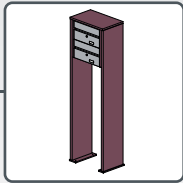
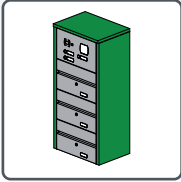
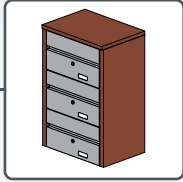
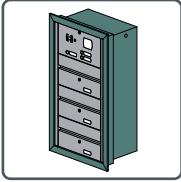
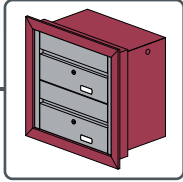
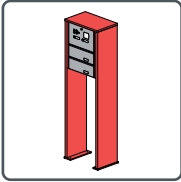
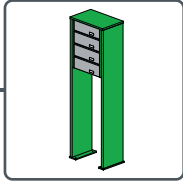
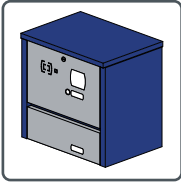
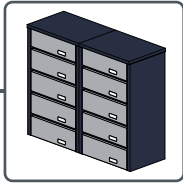
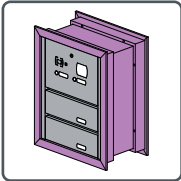
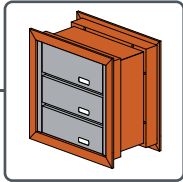
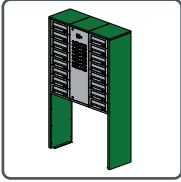
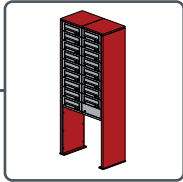
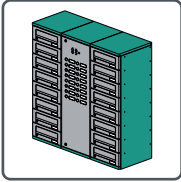
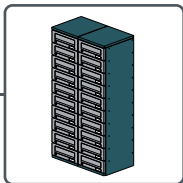
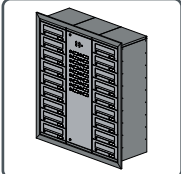
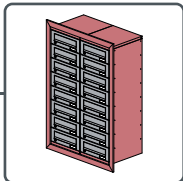


Voraussichtlich lieferbar Ende erstes Quartal 2025!

Katalog III - Paketbriefkästen & Mülltonenboxen

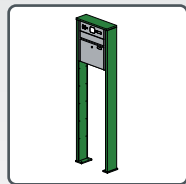


Seitenzahlen sind zum jeweiligen Produkt auf unserer Webseite verlinkt!

Übersicht

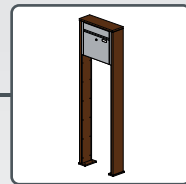
	<p>Modellreihe 21 Frontentnahmebriefkasten</p> <p>Seite 13</p>	
	<p>Modellreihe 22, verb. für Komm. Frontentnahmebriefkasten</p> <p>Seite 19</p>	
	<p>Modellreihe 23 Frontentnahmebriefkasten</p> <p>Seite 25</p>	
	<p>Modellreihe 24, verb. für Komm. Frontentnahmebriefkasten</p> <p>Seite 29</p>	
	<p>Modellreihe 25 Frontentnahmebriefkasten</p> <p>Seite 33</p>	
	<p>Modellreihe 26, verb. für Komm. Frontentnahmebriefkasten</p> <p>Seite 39</p>	
	<p>Modellreihe 31 Durchwurfbriefkasten</p> <p>Seite 47</p>	
	<p>Modellreihe 32, verb. für Komm. Durchwurfbriefkasten</p> <p>Seite 53</p>	
	<p>Modellreihe 33 Durchwurfbriefkasten</p> <p>Seite 59</p>	
	<p>Modellreihe 34, verb. für Komm. Durchwurfbriefkasten</p> <p>Seite 65</p>	
	<p>Modellreihe 35 Durchwurfbriefkasten</p> <p>Seite 69</p>	
	<p>Modellreihe 36, verb. für Komm. Durchwurfbriefkasten</p> <p>Seite 75</p>	
	<p>Modellreihe 41 Frontentnahmebriefkasten</p> <p>Seite 83</p>	
	<p>Modellreihe 42, verb. für Komm. Frontentnahmebriefkasten</p> <p>Seite 87</p>	
	<p>Modellreihe 43 Frontentnahmebriefkasten</p> <p>Seite 91</p>	
	<p>Modellreihe 44, verb. für Komm. Frontentnahmebriefkasten</p> <p>Seite 95</p>	
	<p>Modellreihe 45 Frontentnahmebriefkasten</p> <p>Seite 99</p>	
	<p>Modellreihe 46, verb. für Komm. Frontentnahmebriefkasten</p> <p>Seite 103</p>	

Seitenzahlen sind zum jeweiligen Produkt auf unserer Webseite verlinkt!



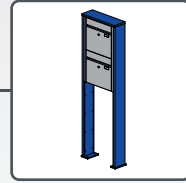
Modellreihe 51 Seite [111](#)

Frontentnahmebriefkasten



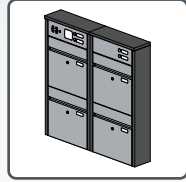
Modellreihe 52, verb. für Komm. Seite [115](#)

Frontentnahmebriefkasten



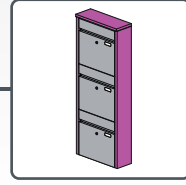
Modellreihe 53 / 53Z Seite [119](#)

Frontentnahmebriefkasten



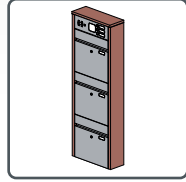
Modellreihe 54 / 54Z, verb. f. Komm. Seite [123](#)

Frontentnahmebriefkasten



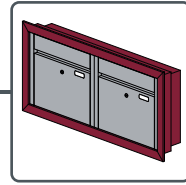
Modellreihe 55 / 55Z Seite [129](#)

Frontentnahmebriefkasten



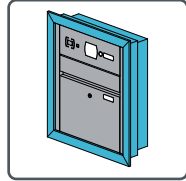
Modellreihe 56 / 56Z, verb. f. Komm. Seite [133](#)

Frontentnahmebriefkasten



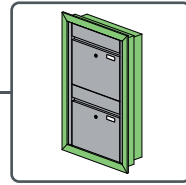
Modellreihe 61 Seite [143](#)

Frontentnahmebriefkasten & Durchwurf o. Abb. Modellreihe 161



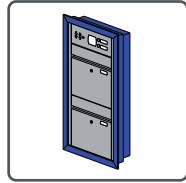
Modellreihe 62, verb. für Komm. Seite [147](#)

Frontentnahmebriefkasten & Durchwurf o. Abb. Modellreihe 162



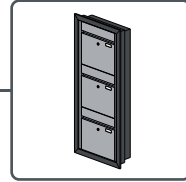
Modellreihe 63 Seite [151](#)

Frontentnahmebriefkasten & Durchwurf o. Abb. Modellreihe 163



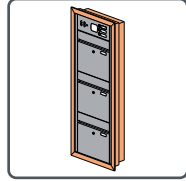
Modellreihe 64, verb. für Komm. Seite [155](#)

Frontentnahmebriefkasten & Durchwurf o. Abb. Modellreihe 164



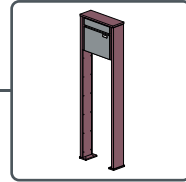
Modellreihe 65 Seite [159](#)

Frontentnahmebriefkasten & Durchwurf o. Abb. Modellreihe 165



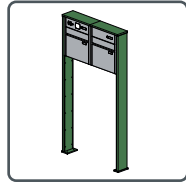
Modellreihe 66, verb. für Komm. Seite [163](#)

Frontentnahmebriefkasten & Durchwurf o. Abb. Modellreihe 166



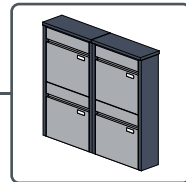
Modellreihe 151 Seite [171](#)

Durchwurfbriefkasten



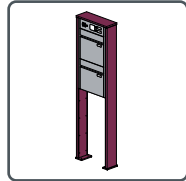
Modellreihe 152, verb. für Komm. Seite [175](#)

Durchwurfbriefkasten



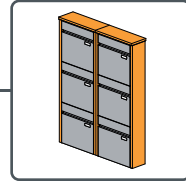
Modellreihe 153 / 153Z Seite [179](#)

Durchwurfbriefkasten



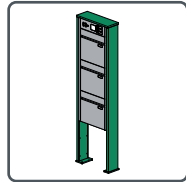
Modellreihe 154 / 154Z, verb. f. Komm. Seite [183](#)

Durchwurfbriefkasten



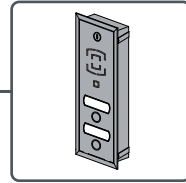
Modellreihe 155 / 155Z Seite [189](#)

Durchwurfbriefkasten



Modellreihe 156 / 156Z, verb. f. Komm. Seite [193](#)

Durchwurfbriefkasten



Klingelkästen Seite [199](#)

Edelstahl-Briefkastenanlage mit Frontentnahme - Post liegend

Modellgruppe 20

gerades Dach



Pulldach



Qualität zum günstigen Preis



Neuerungen

Das Pultdach:

Während das Flachdach schlicht und elegant parallel zum Boden verläuft, ist das Pultdach an der Vorderseite um 4 cm erhöht und neigt sich nach hinten ab.

Dies verhindert einen Wasserstau auf der Oberfläche des Briefkastens.



Schubstangenverriegelung der Entnahmeklappe

Eine herkömmliche zentrale Schließung mag für manche ausreichend sein, aber wir setzen auf ein höheres Maß an Sicherheit. In nahezu all unseren Modellen bieten wir daher eine gebrauchsmuster-geschützte, doppelte Schubstangenverriegelung, die über den Standard hinausgeht.

Farbauswahl

Wählen Sie zwischen

- **Edelstahl geschliffen** (transparent pulverbeschichtet)
- **RAL-Farbtönen** (pulverbeschichtet, ohne Aufpreis) und
- folgenden **Antikfarbtönen** (pulverbeschichtet):



Silber Antik Hell



Silber Antik Dunkel



Gold Antik



DB 703 (FS)



DB 703 (glatt)



Kupfer Antik

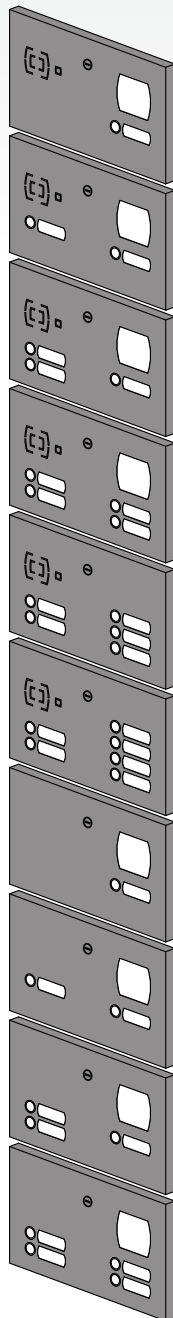
*verarbeitete
Materialien:*

*Briefkasten aus Edelstahl
Ständersäulen aus Aluminium*

Qualität zum günstigen Preis

wählbare Kommunikationsblenden

Bei Briefkastenanlagen mit Kommunikationsblende (Modellreihe 22, 24, 26) können Sie frei aus den unten stehenden Blenden wählen.



Blende 1.1 **Standard**

Art.-Nr.: Bz 01 1

Blende 1.2 **Standard**

Art.-Nr.: Bz 01 2

Blende 1.3 **Standard**

Art.-Nr.: Bz 01 3

Blende 1.4 **Standard**

Art.-Nr.: Bz 01 4

Blende 1.5 **Standard**

Art.-Nr.: Bz 01 5

Blende 1.6 **Standard**

Art.-Nr.: Bz 01 6

Blende 2.1

Art.-Nr.: Bz 02 .1

Blende 2.2

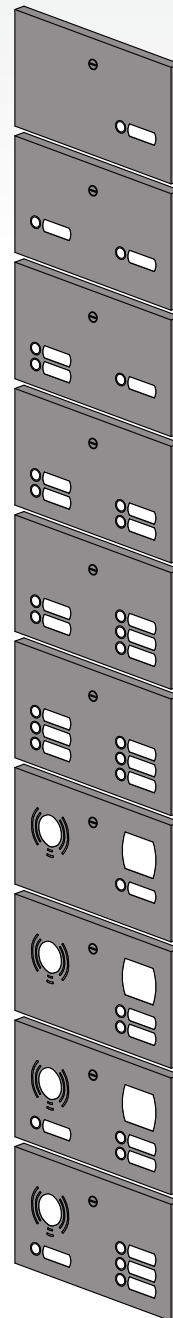
Art.-Nr.: Bz 02 .2

Blende 2.3

Art.-Nr.: Bz 02 .3

Blende 2.4

Art.-Nr.: Bz 02 .4



Blende 3.1

Art.-Nr.: Bz 03 1

Blende 3.2

Art.-Nr.: Bz 03 2

Blende 3.3

Art.-Nr.: Bz 03 3

Blende 3.4

Art.-Nr.: Bz 03 4

Blende 3.5

Art.-Nr.: Bz 03 5

Blende 3.6

Art.-Nr.: Bz 03 6

Blende 4.1

Art.-Nr.: Bz 04 .1

Blende 4.2

Art.-Nr.: Bz 04 .2

Blende 4.3

Art.-Nr.: Bz 04 .3

Blende 4.4

Art.-Nr.: Bz 04 .4

Frontennahme
Post liegend

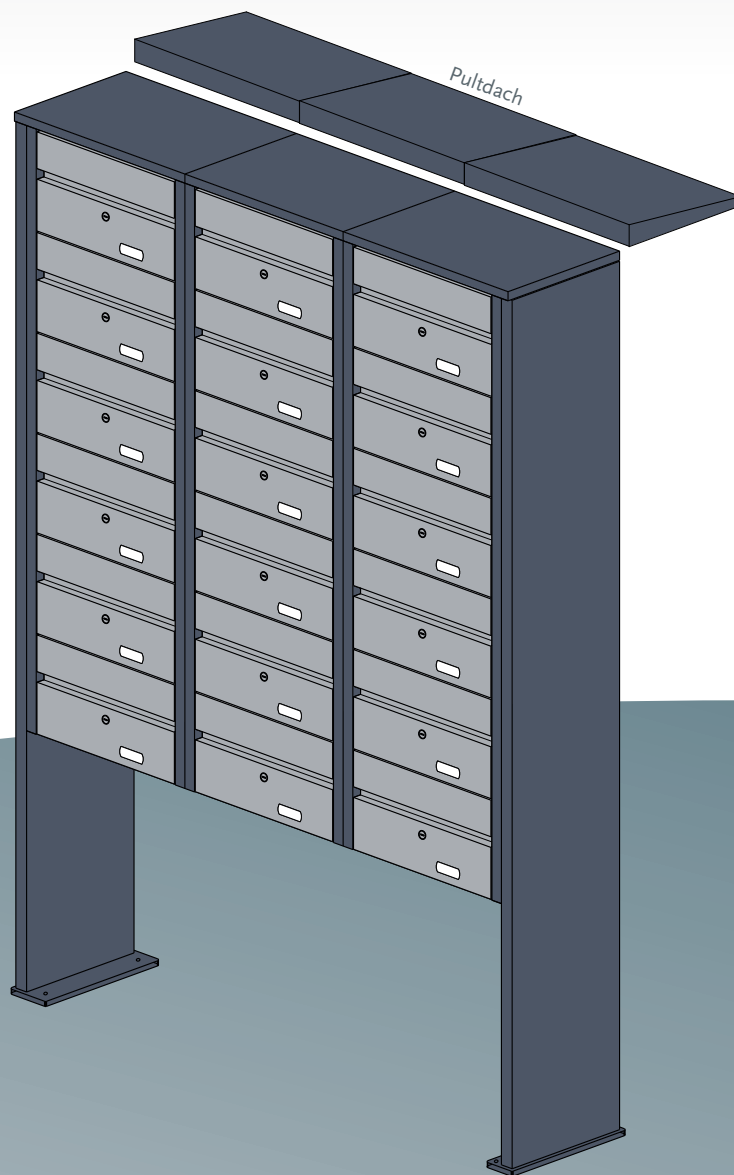
**Möchten Sie eine ausgelagerte Hausnummer?
Verwenden Sie ein anderes Videosystem?
Oder wünschen Sie eine individuelle Anordnung?**

Senden Sie uns Ihre individuelle Anfrage per E-Mail: info@aundkbriefkasten.de



Edelstahl-Briefkastenanlage mit Frontentnahme - Post liegend

Modellreihe 21



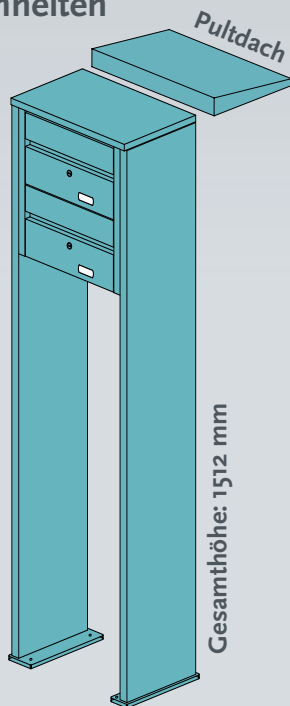
Modellreihe 21

Frontentnahmebriefkasten - liegend ohne Kommunikationsmodul

- Edelstahlbriefkästen pulverbeschichtet
- Ständersäulen aus Aluminium, pulverbeschichtet
- Fassungsvermögen pro Fach: ca. 15 Liter
- breiter Einwurf: 35 x 340 mm (h x b)

Alle RAL-Farben nach Wahl ohne Aufpreis

2 Wohneinheiten



nach DIN EN 13724

Art.Nr.: 21.2
Pulldach: 21.2P

3 Wohneinheiten



Art.Nr.: 21.3
Pulldach: 21.3P

nach DIN EN 13724

4 Wohneinheiten



nach DIN EN 13724

Art.Nr.: 21.4
Pulldach: 21.4P

5 Wohneinheiten



Art.Nr.: 21.5
Pulldach: 21.5P

nach DIN EN 13724

Die Maße finden Sie auf Seite **17**

Modellreihe 21

Frontentnahmebriefkasten - liegend ohne Kommunikationsmodul

Alle RAL-Farben nach Wahl ohne Aufpreis

- Edelstahlbriefkästen pulverbeschichtet
- Ständersäulen aus Aluminium, pulverbeschichtet
- Fassungsvermögen pro Fach: ca. 15 Liter
- breiter Einwurf: 35 x 340 mm (h x b)

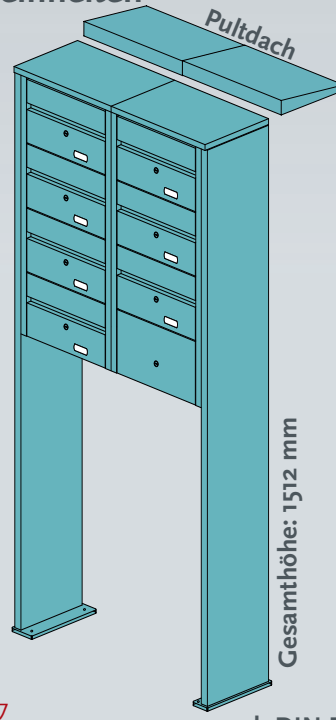
6 Wohneinheiten



nach DIN EN 13724

Art.Nr.: 21.6
Pulldach: 21.6P

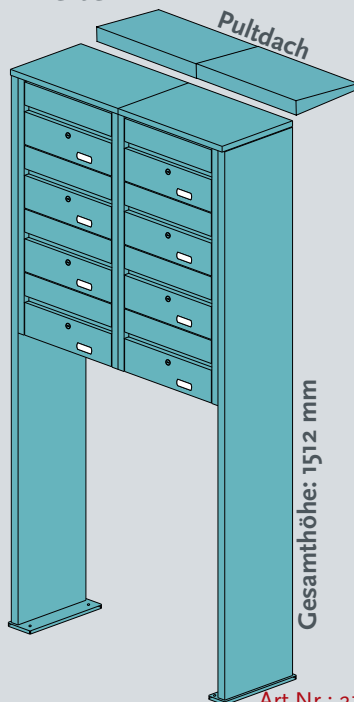
7 Wohneinheiten



Art.Nr.: 21.7
Pulldach: 21.7P

nach DIN EN 13724

8 Wohneinheiten



nach DIN EN 13724

Art.Nr.: 21.8
Pulldach: 21.8P

9 Wohneinheiten



Art.Nr.: 21.9
Pulldach: 21.9P

nach DIN EN 13724

Frontentnahme
Post liegend



Modellreihe 21

Frontentnahmebriefkasten - liegend ohne Kommunikationsmodul

- Edelstahlbriefkästen pulverbeschichtet
- Ständersäulen aus Aluminium, pulverbeschichtet
- Fassungsvermögen pro Fach: ca. 15 Liter
- breiter Einwurf: 35 x 340 mm (h x b)

Alle RAL-Farben nach Wahl ohne Aufpreis

	Art.Nr.:	mit Pultdach
10 Wohneinheiten	21.10	21.10P
11 Wohneinheiten	21.11	21.11P
12 Wohneinheiten	21.12	21.12P

Gesamthöhe: 1712 mm

nach DIN EN 13724

	Art.Nr.:	mit Pultdach
13 Wohneinheiten	21.13	21.13P
14 Wohneinheiten	21.14	21.14P
15 Wohneinheiten	21.15	21.15P

Gesamthöhe: 1712 mm

nach DIN EN 13724

	Art.Nr.:	mit Pultdach
16 Wohneinheiten	21.16	21.16P
17 Wohneinheiten	21.17	21.17P

Gesamthöhe: 1712 mm

nach DIN EN 13724

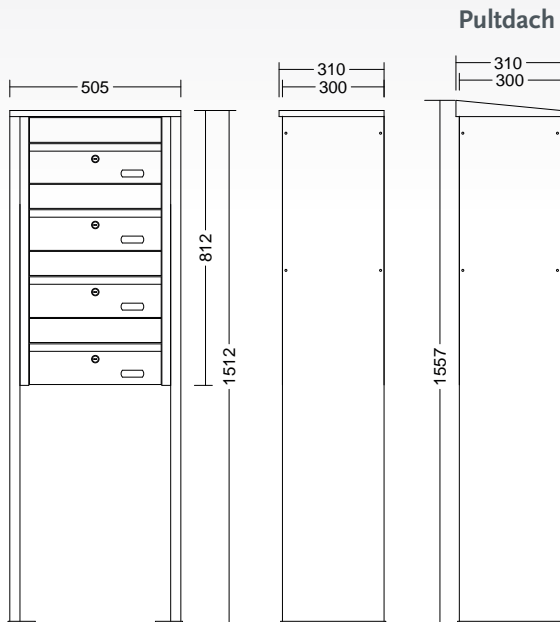
18 Wohneinheiten	Art.Nr.:	mit Pultdach
	21.18	21.18P

Gesamthöhe: 1712 mm

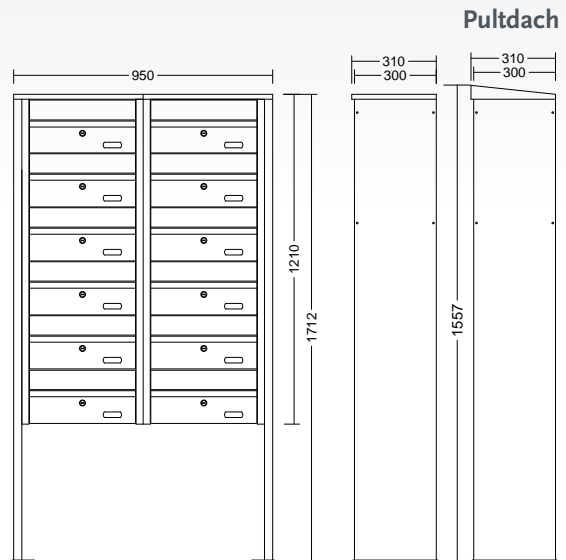
nach DIN EN 13724

Technische Daten 21

Modellreihe 21 (bis 4 Wohneinheiten untereinander)



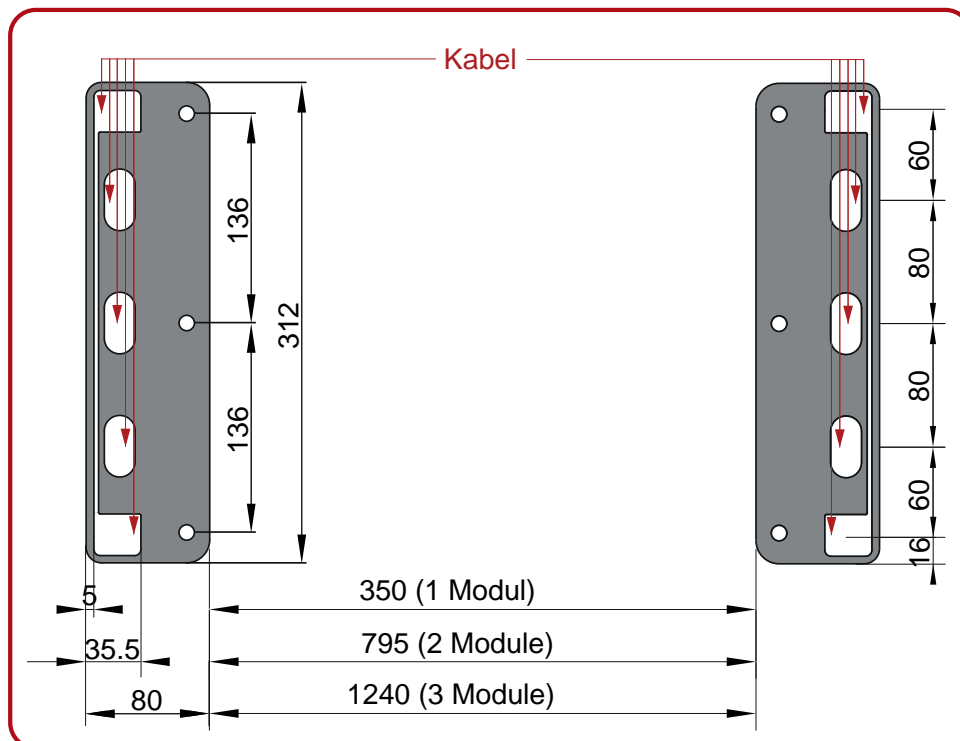
Modellreihe 21 (ab 5 Wohneinheiten untereinander)



Frontennahme
Post liegend

Ständerfüße

Informationen zur Fundamentplanung



Änderung des Lieferumfangs in Form, Technik, Ausstattung und Preis behalten wir uns vor.
Aus Angaben und Abbildungen können keine Ansprüche abgeleitet werden.

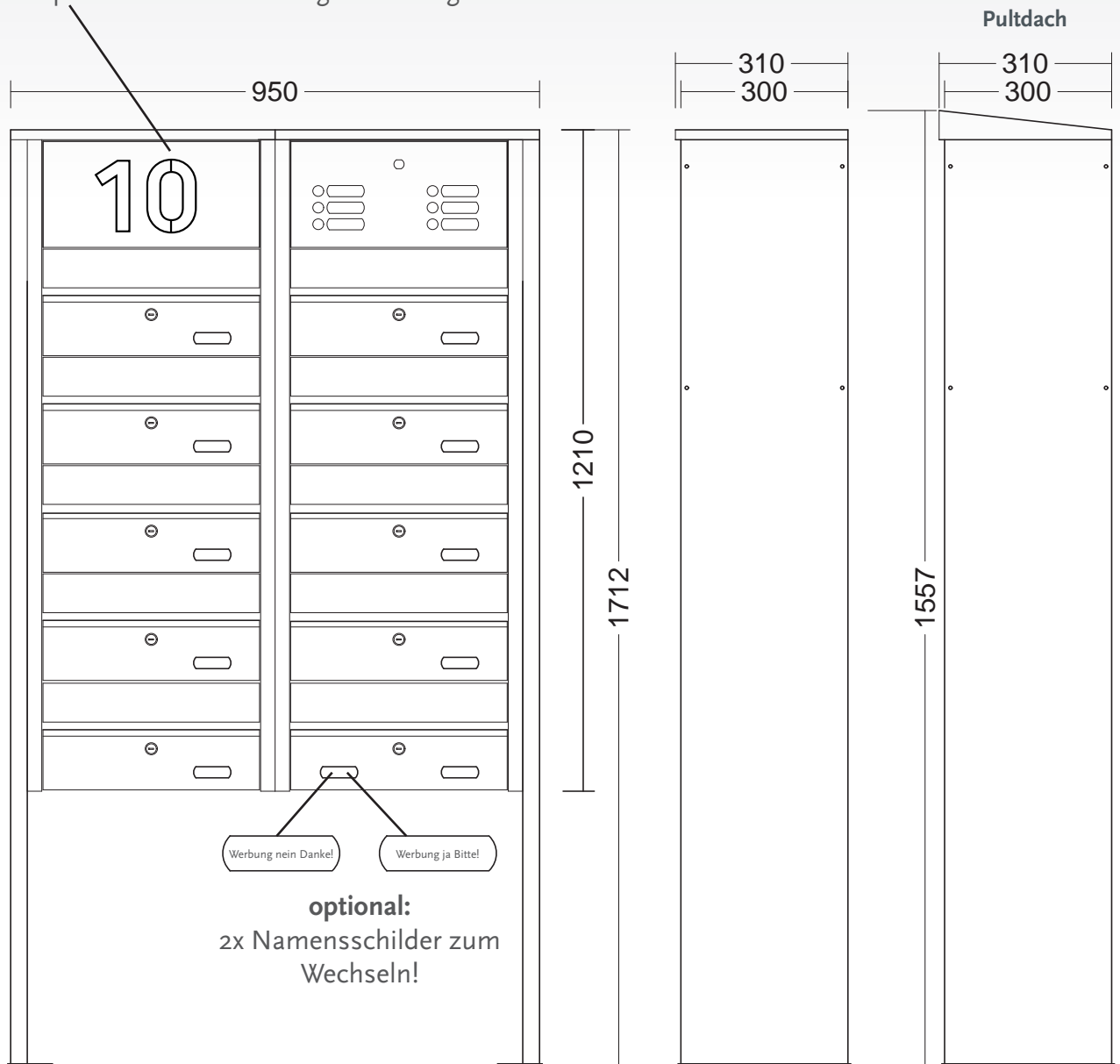


Konfigurationsbeispiel Modellreihe 22

einer Briefkastenanlage

optional:

Eine ausgelaserte Hausnummer mit Haltestegen, hier als Beispiel die Nr. 10, hinterlegt mit Plexiglas oder Edelstahlblech.

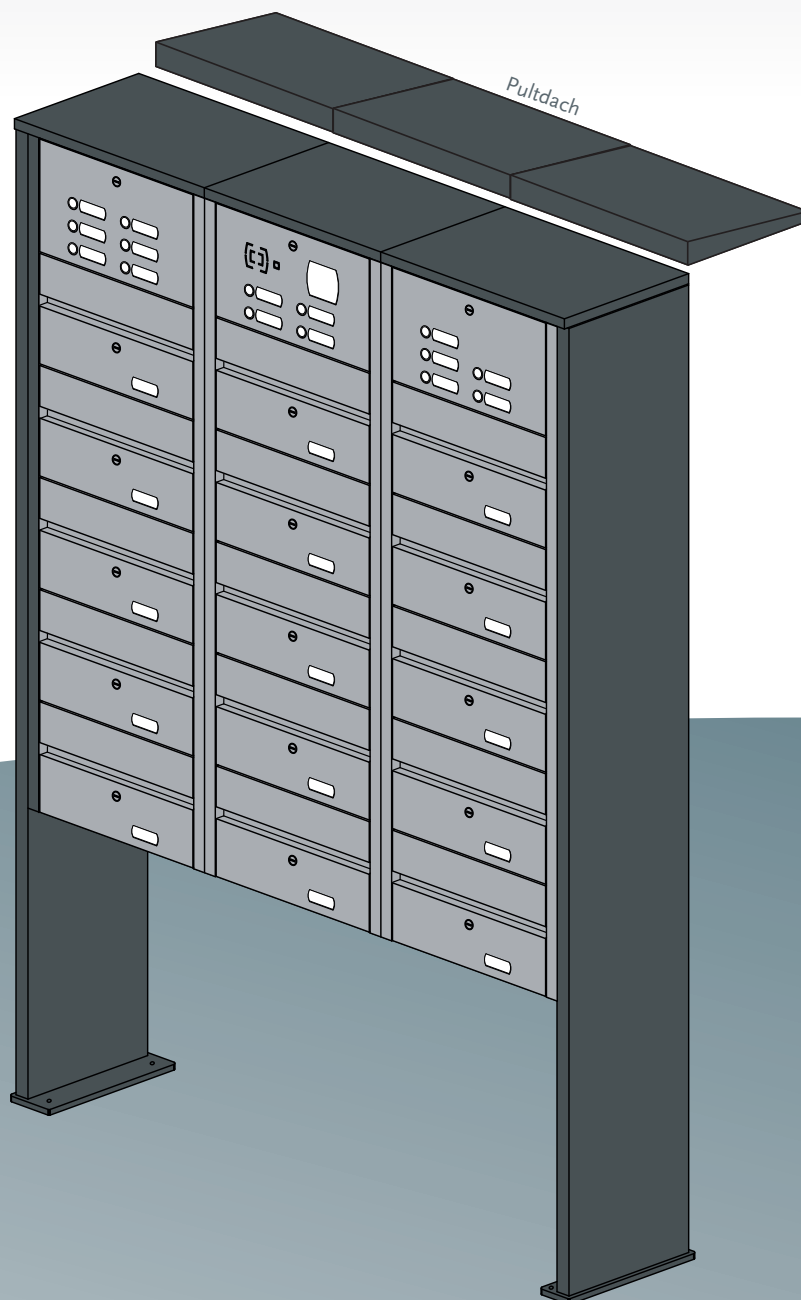


optional:

2x Ständersäulenverlängerung zum Einbetonieren!

Edelstahl-Briefkastenanlage mit Frontentnahme - Post liegend

Modellreihe 22



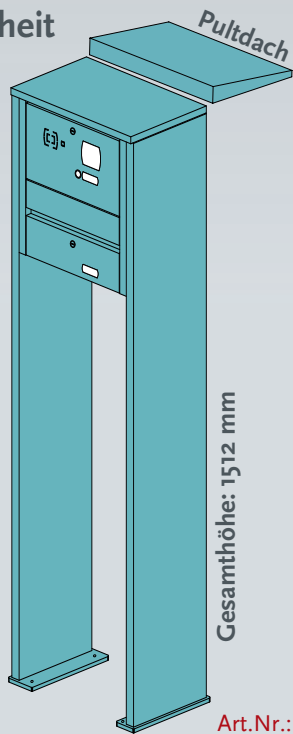
Modellreihe 22

Frontentnahmebriefkasten - liegend mit Kommunikationsmodul

- Edelstahlbriefkästen pulverbeschichtet
- Ständersäulen aus Aluminium, pulverbeschichtet
- Fassungsvermögen pro Fach: ca. 15 Liter
- breiter Einwurf: 35 x 340 mm (h x b)
- Kommunikationsmodul inkl. Vorbereitung für Audiosprechanlage & LED-Taster Schutzklasse IP65

Alle RAL-Farben nach Wahl ohne Aufpreis

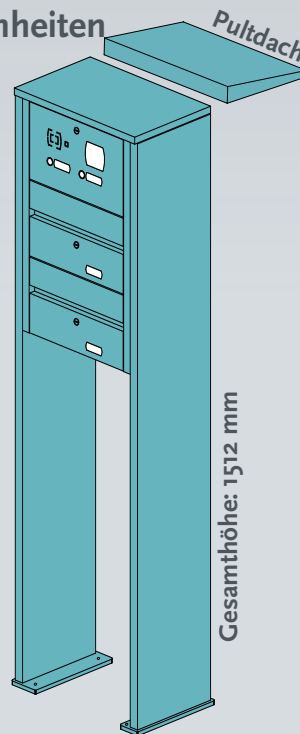
1 Wohneinheit



nach DIN EN 13724

Art.Nr.: 22.1
Pulldach: 22.1P

2 Wohneinheiten



Art.Nr.: 22.2
Pulldach: 22.2P

nach DIN EN 13724

3 Wohneinheiten



nach DIN EN 13724

Art.Nr.: 22.3
Pulldach: 22.3P

4 Wohneinheiten



Art.Nr.: 22.4
Pulldach: 22.4P

nach DIN EN 13724

Die Maße finden Sie auf Seite **23**

Modellreihe 22

Frontentnahmebriefkasten - liegend mit Kommunikationsmodul

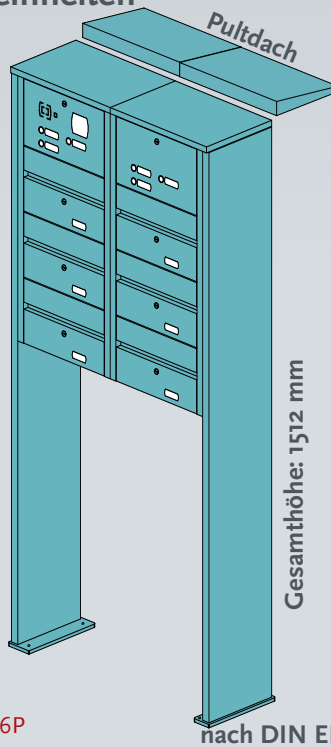
Alle RAL-Farben nach Wahl ohne Aufpreis

- Edelstahlbriefkästen pulverbeschichtet
- Ständersäulen aus Aluminium, pulverbeschichtet
- Fassungsvermögen pro Fach: ca. 15 Liter
- breiter Einwurf: 35 x 340 mm (h x b)
- Kommunikationsmodul inkl. Vorbereitung für Audiosprechanlage & LED-Taster Schutzklasse IP65

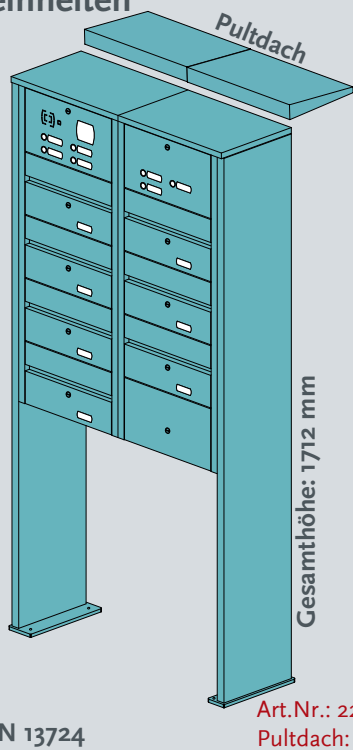
5 Wohneinheiten



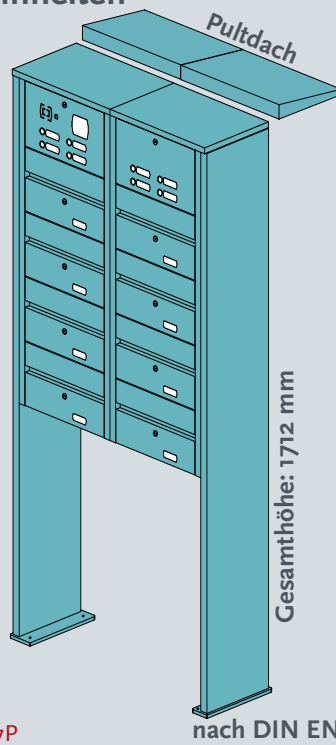
6 Wohneinheiten



7 Wohneinheiten



8 Wohneinheiten



Frontentnahme
Post liegend

Modellreihe 22

Frontentnahmebriefkasten - liegend mit Kommunikationsmodul

- Edelstahlbriefkästen pulverbeschichtet
- Ständersäulen aus Aluminium, pulverbeschichtet
- Fassungsvermögen pro Fach: ca. 15 Liter
- breiter Einwurf: 35 x 340 mm (h x b)
- Kommunikationsmodul inkl. Vorbereitung für Audiosprechanlage & LED-Taster Schutzklasse IP65

Alle RAL-Farben nach Wahl ohne Aufpreis

	Art.Nr.:	mit Pultdach
9 Wohneinheiten	22.9	22.9P
10 Wohneinheiten	22.10	22.10P

Gesamthöhe: 1712 mm

nach DIN EN 13724

	Art.Nr.:	mit Pultdach
11 Wohneinheiten	22.11	22.11P
12 Wohneinheiten	22.12	22.12P

Gesamthöhe: 1712 mm

nach DIN EN 13724

	Art.Nr.:	mit Pultdach
13 Wohneinheiten	22.13	22.13P
14 Wohneinheiten	22.14	22.14P

Gesamthöhe: 1712 mm

nach DIN EN 13724

15 Wohneinheiten	Art.Nr.: 22.15	mit Pultdach: 22.15P
------------------	----------------	----------------------

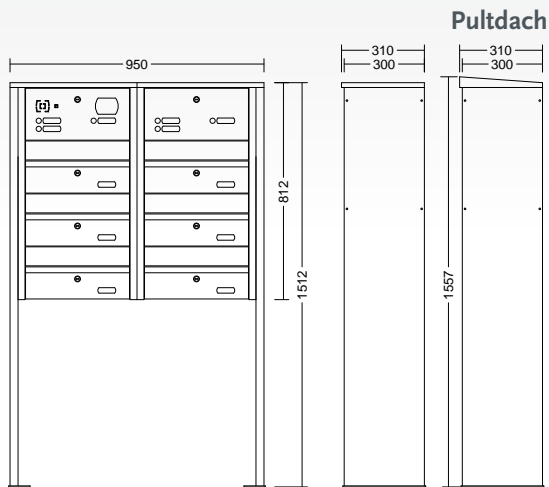
Gesamthöhe: 1712 mm

nach DIN EN 13724

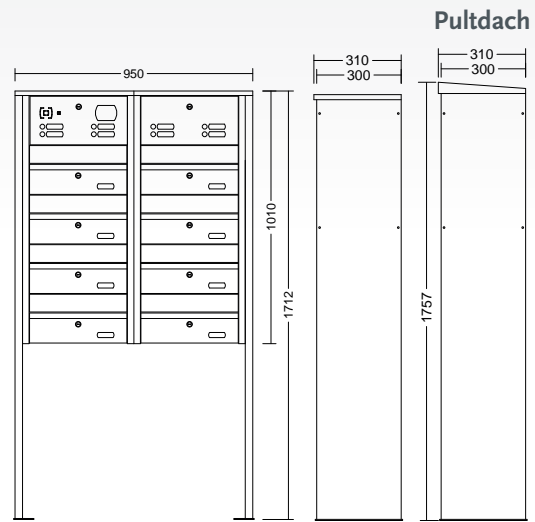
Die Maße finden Sie auf Seite **23**

Technische Daten 22

Modellreihe 22 (bis 3 Wohneinheiten untereinander)



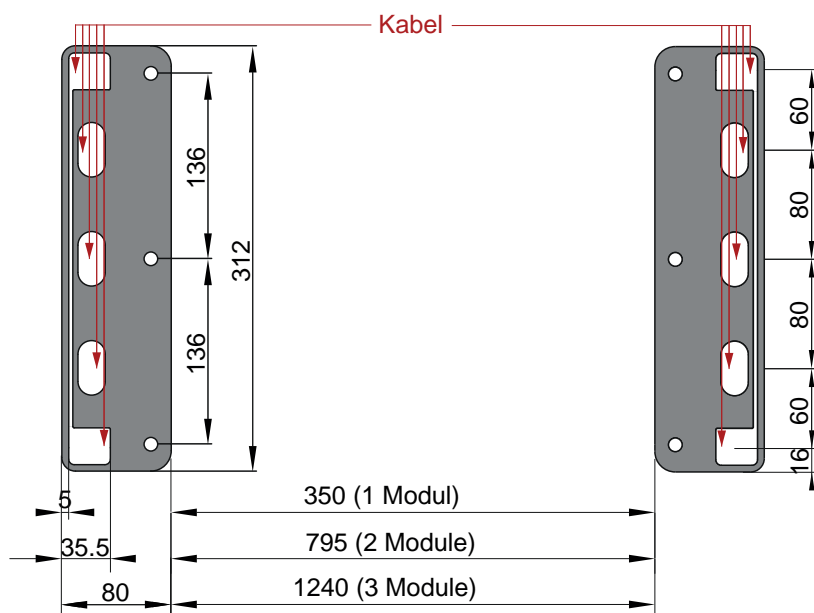
Modellreihe 22 (ab 4 Wohneinheiten untereinander)



Frontennahme
Post liegend

Ständerfüße

Informationen zur Fundamentplanung



Änderung des Lieferumfanges in Form, Technik, Ausstattung und Preis behalten wir uns vor.
Aus Angaben und Abbildungen können keine Ansprüche abgeleitet werden.

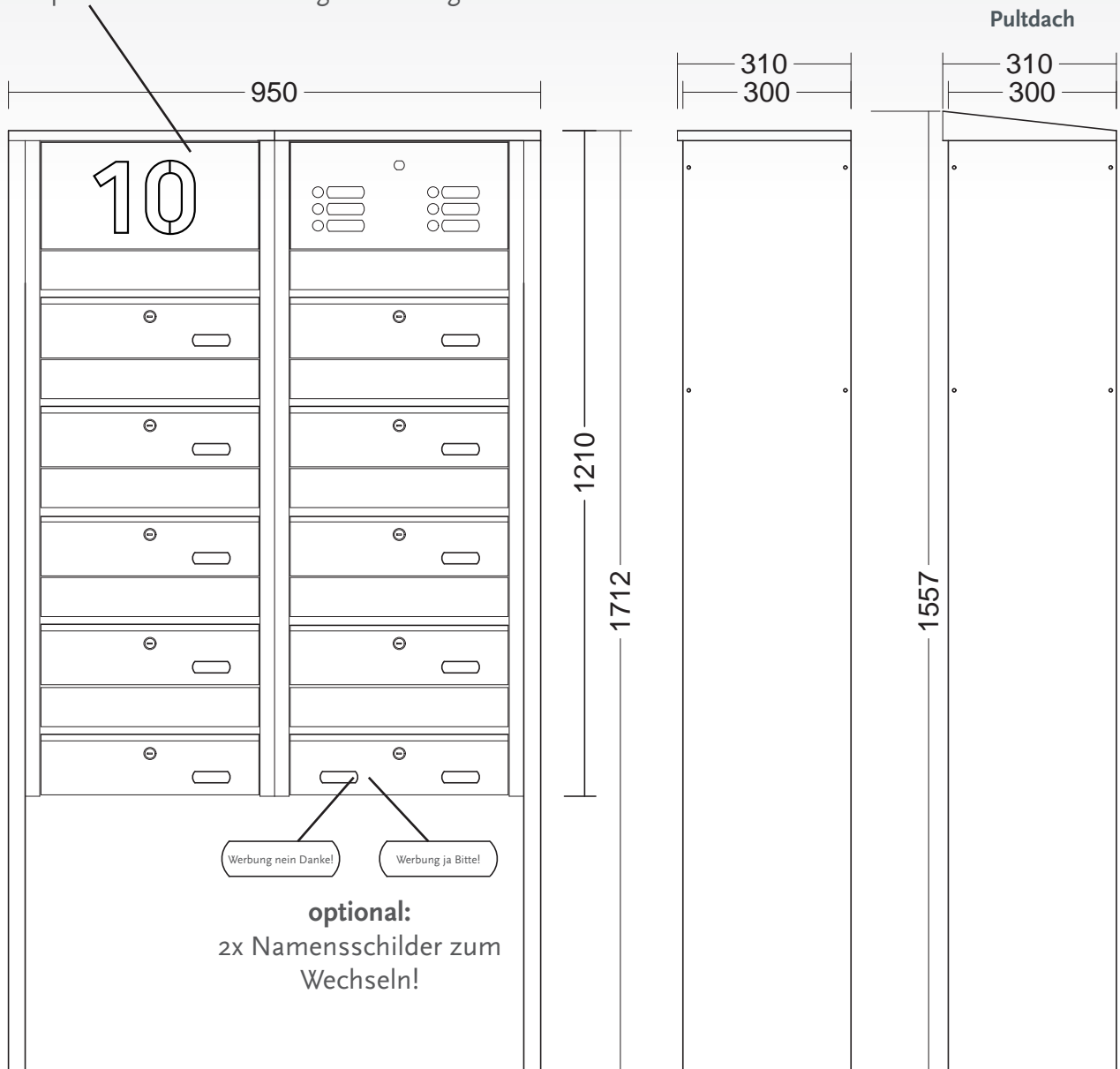


Konfigurationsbeispiel Modellreihe 22

einer Briefkastenanlage

optional:

Eine ausgelaserte Hausnummer mit Haltestegen, hier als Beispiel die Nr. 10. hinterlegt mit Plexiglas oder Edelstahlblech.



optional:
2x Ständersäulenverlängerung zum Einbetonieren!

Edelstahl-Briefkastenanlage mit Frontentnahme - Post liegend

Modellreihe 23



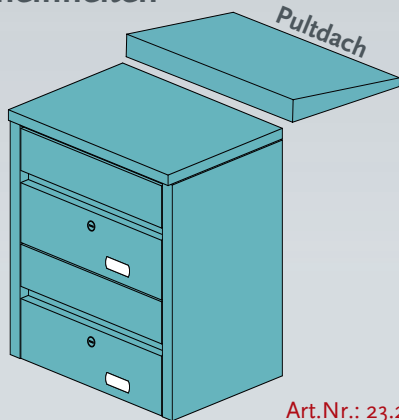
Modellreihe 23

Frontentnahmebriefkasten - liegend ohne Kommunikationsmodul

- Edelstahlbriefkästen pulverbeschichtet
- Fassungsvermögen pro Fach: ca. 15 Liter
- breiter Einwurf: 35 x 340 mm (h x b)

Alle RAL-Farben nach Wahl ohne Aufpreis

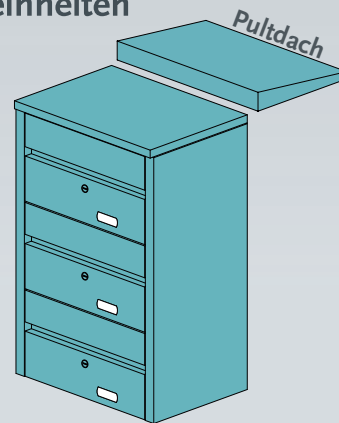
2 Wohneinheiten



nach DIN EN 13724

Art.Nr.: 23.2
Pulldach: 23.2P

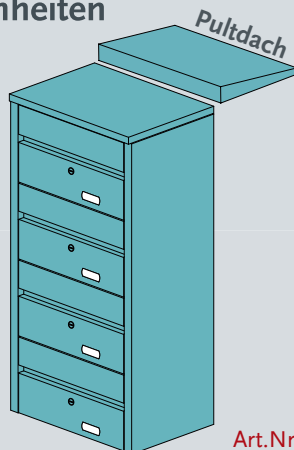
3 Wohneinheiten



Art.Nr.: 23.3
Pulldach: 23.3P

nach DIN EN 13724

4 Wohneinheiten



nach DIN EN 13724

Art.Nr.: 23.4
Pulldach: 23.4P

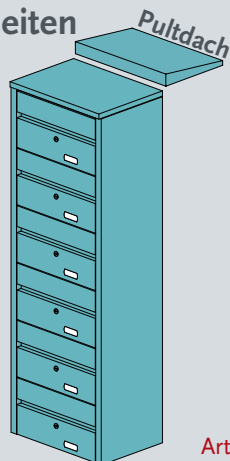
5 Wohneinheiten



Art.Nr.: 23.5
Pulldach: 23.5P

nach DIN EN 13724

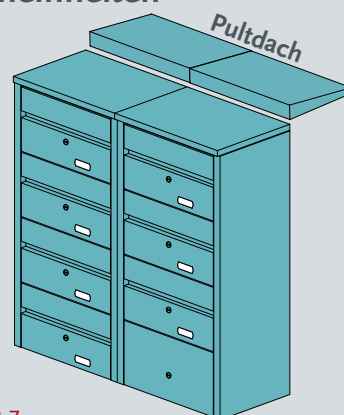
6 Wohneinheiten



nach DIN EN 13724

Art.Nr.: 23.6
Pulldach: 23.6P

7 Wohneinheiten



Art.Nr.: 23.7
Pulldach: 23.7P

nach DIN EN 13724

Die Maße finden Sie auf Seite **28**

Modellreihe 23

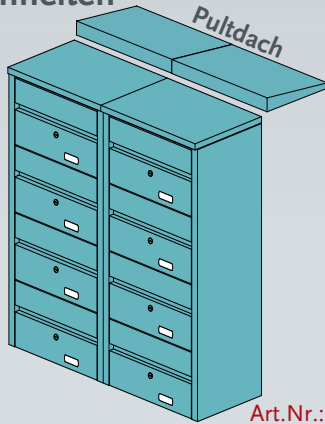
Frontentnahmebriefkasten - liegend ohne Kommunikationsmodul

- Edelstahlbriefkästen pulverbeschichtet
- Fassungsvermögen pro Fach: ca. 15 Liter
- breiter Einwurf: 35 x 340 mm (h x b)

Alle RAL-Farben nach Wahl ohne Aufpreis

Frontentnahme
Post liegend

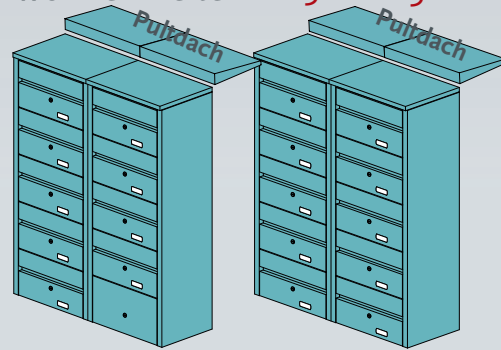
8 Wohneinheiten



nach DIN EN 13724

Art.Nr.: 23.8
Pultdach: 23.8P

9 Wohneinheiten
10 Wohneinheiten



Art.Nr.: mit Pultdach

23.9 23.9P

23.10 23.10P

nach DIN EN 13724

11 Wohneinheiten
12 Wohneinheiten



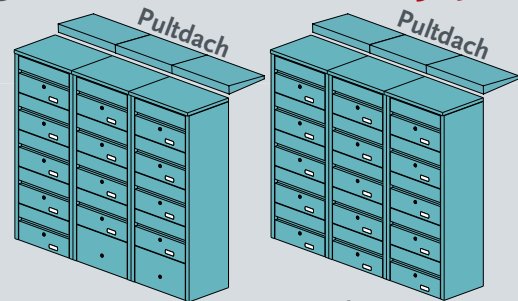
nach DIN EN 13724

Art.Nr.: mit Pultdach

23.11 23.11P

23.12 23.12P

13 Wohneinheiten
14 Wohneinheiten
15 Wohneinheiten



Art.Nr.: mit Pultdach

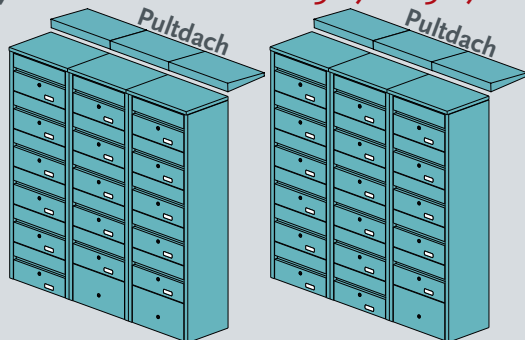
23.13 23.13P

23.14 23.14P

23.15 23.15P

nach DIN EN 13724

16 Wohneinheiten
17 Wohneinheiten



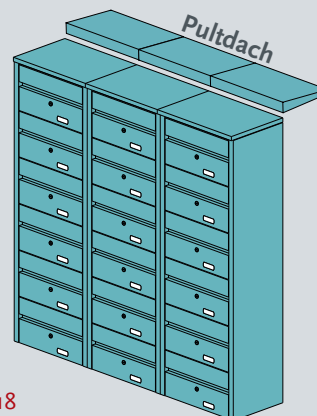
nach DIN EN 13724

Art.Nr.: mit Pultdach

23.16 23.16P

23.17 23.17P

18 Wohneinheiten



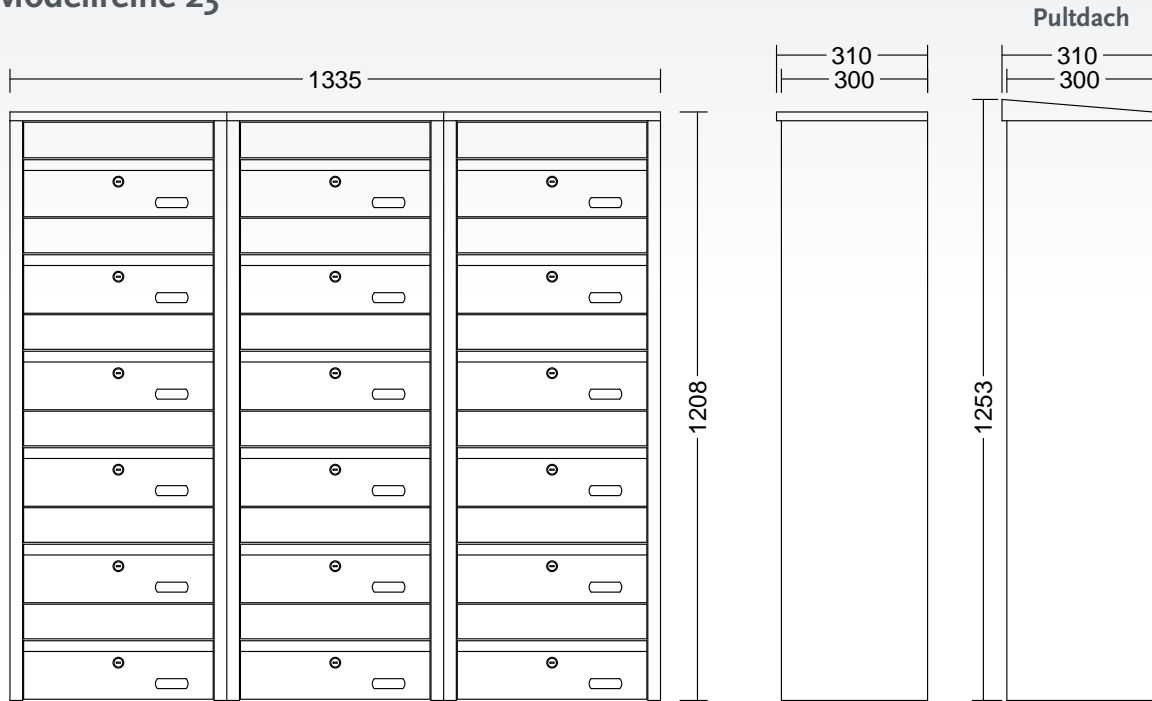
Art.Nr.: 23.18
Pultdach: 23.18P

nach DIN EN 13724



Technische Daten 23

Modellreihe 23



optional mit 2. Namensschild

Werbung, nein danke!

Werbung, ja bitte!

Änderung des Lieferumfanges in Form, Technik, Ausstattung und Preis behalten wir uns vor.
Aus Angaben und Abbildungen können keine Ansprüche abgeleitet werden.

Edelstahl-Briefkastenanlage mit Frontentnahme - Post liegend

Modellreihe 24



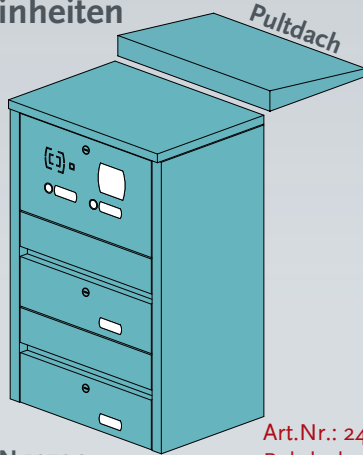
Modellreihe 24

Frontentnahmebriefkasten - liegend mit Kommunikationsmodul

- Edelstahlbriefkästen pulverbeschichtet
- Fassungsvermögen pro Fach: ca. 15 Liter
- breiter Einwurf: 35 x 340 mm (h x b)
- Kommunikationsmodul inkl. Vorbereitung f. Audiosprechanlage & Klingeltaster Schutzklasse IP65

Alle RAL-Farben nach Wahl ohne Aufpreis

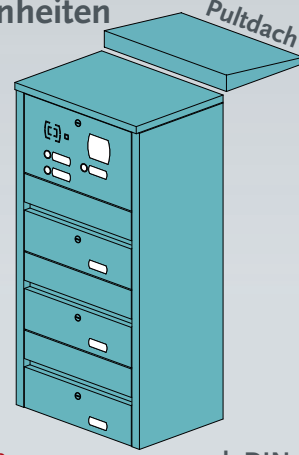
2 Wohneinheiten



nach DIN EN 13724

Art.Nr.: 24.2
Pulldach: 24.2P

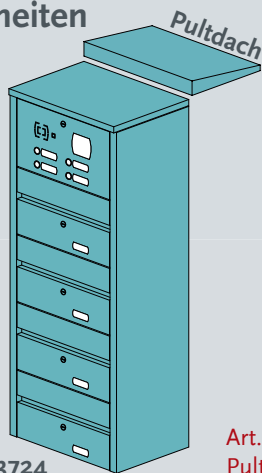
3 Wohneinheiten



Art.Nr.: 24.3
Pulldach: 24.3P

nach DIN EN 13724

4 Wohneinheiten



nach DIN EN 13724

Art.Nr.: 24.4
Pulldach: 24.4P

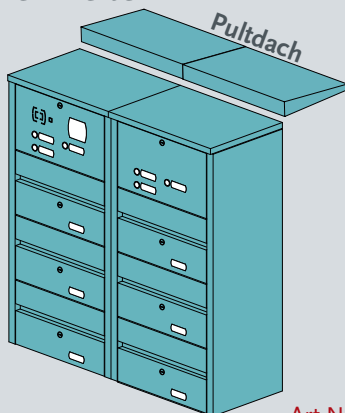
5 Wohneinheiten



Art.Nr.: 24.5
Pulldach: 24.5P

nach DIN EN 13724

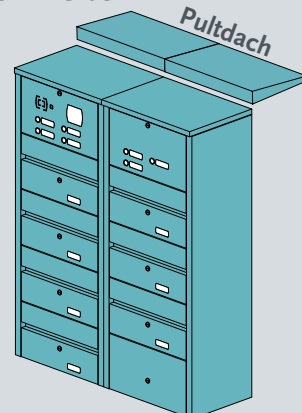
6 Wohneinheiten



nach DIN EN 13724

Art.Nr.: 24.6
Pulldach: 24.6P

7 Wohneinheiten



Art.Nr.: 24.7
Pulldach: 24.7P

nach DIN EN 13724

Die Maße finden Sie auf Seite **32**

Modellreihe 24

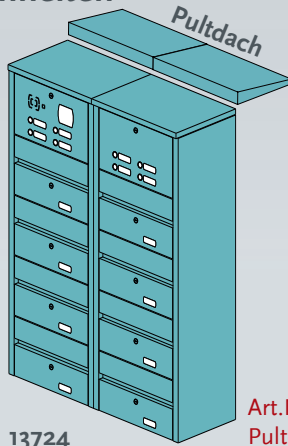
Frontentnahmebriefkasten - liegend mit Kommunikationsmodul

- Edelstahlbriefkästen pulverbeschichtet
- Fassungsvermögen pro Fach: ca. 15 Liter
- breiter Einwurf: 35 x 340 mm (h x b)
- Kommunikationsmodul inkl. Vorbereitung f. Audiosprechanlage & Klingeltaster Schutzklasse IP65

Alle RAL-Farben nach Wahl ohne Aufpreis

Frontentnahme
Post liegend

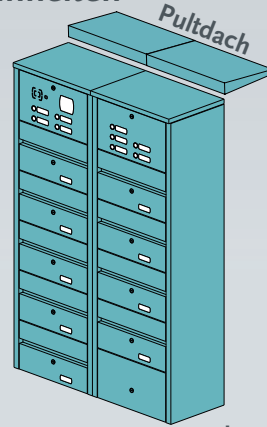
8 Wohneinheiten



nach DIN EN 13724

Art.Nr.: 24.8
Pultdach: 24.8P

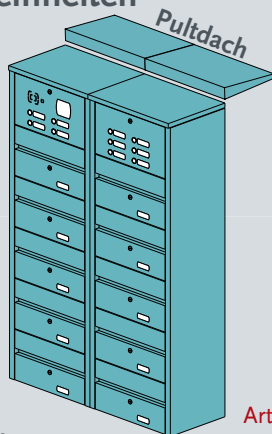
9 Wohneinheiten



nach DIN EN 13724

Art.Nr.: 24.9
Pultdach: 24.9P

10 Wohneinheiten



nach DIN EN 13724

Art.Nr.: 24.10
Pultdach: 24.10P

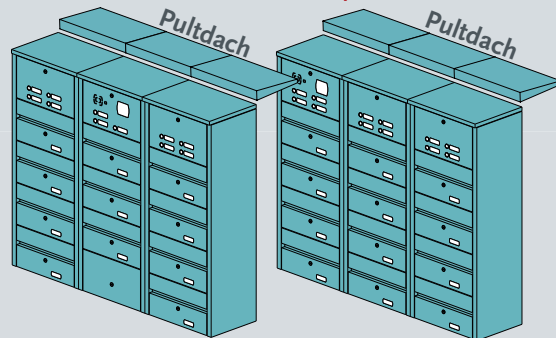
11 Wohneinheiten

Art.Nr.: mit Pultdach

24.11 24.11P

12 Wohneinheiten

24.12 24.12P



nach DIN EN 13724

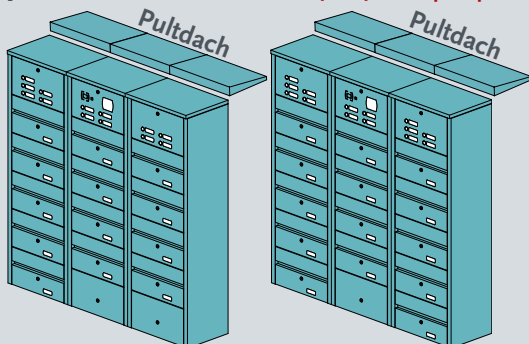
13 Wohneinheiten

Art.Nr.: mit Pultdach

24.13 24.13P

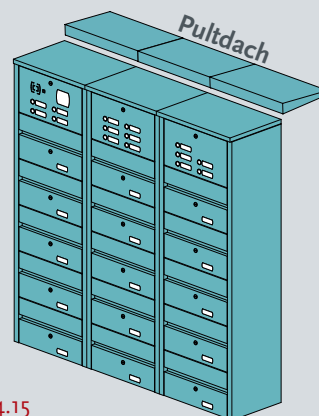
14 Wohneinheiten

24.14 24.14P



nach DIN EN 13724

15 Wohneinheiten



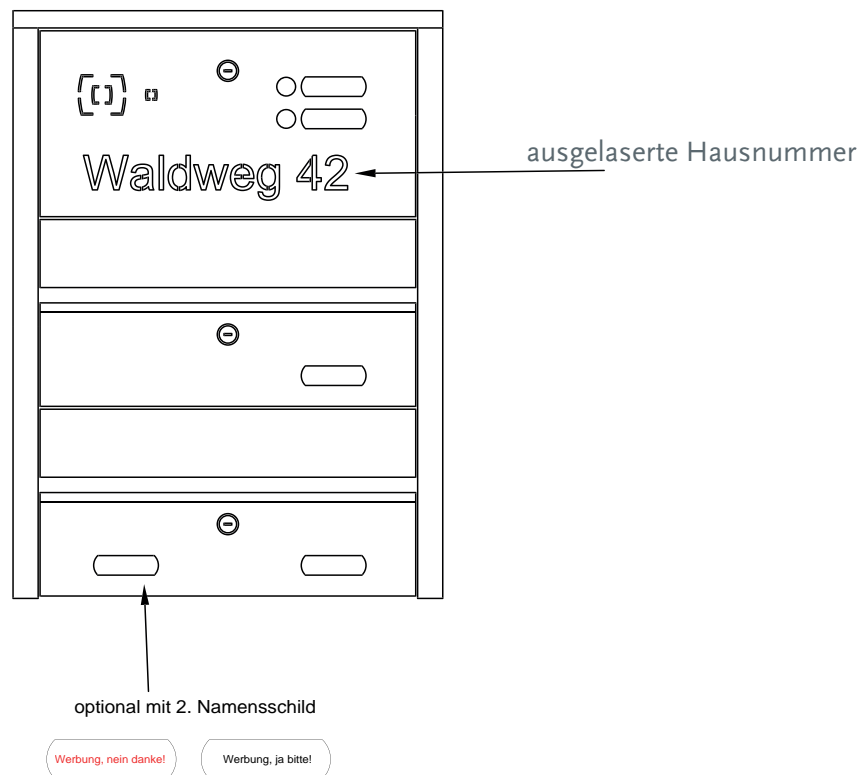
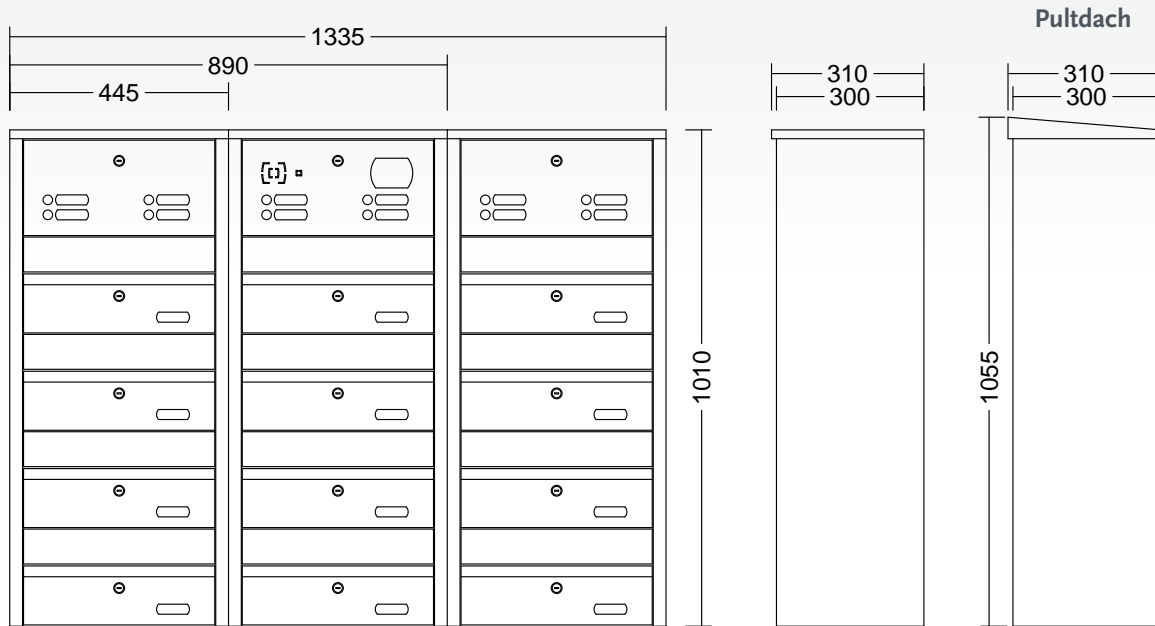
nach DIN EN 13724

Art.Nr.: 24.15
Pultdach: 24.15P



Technische Daten 24

Modellreihe 24



Änderung des Lieferumfangs in Form, Technik, Ausstattung und Preis behalten wir uns vor.
Aus Angaben und Abbildungen können keine Ansprüche abgeleitet werden.

Edelstahl-Mauerbriefkasten mit Einputzrahmen - Post liegend
Frontentnahme

Modellreihe 25

Einbau
ohne
Werkzeug!



Montageskizze Modellreihe 25 & 26 - Mauerbriefkästen mit Putzrahmen

Kleinstnötiger Montageaufwand

- ▶ 4 einstellbare Montagefüße und ein Blendrahmen, welcher ohne Werkzeug durch Rändelschrauben angepasst wird. Der im Lieferumfang enthaltene 2K - Montageschaum minimiert den Aufwand beim Einbau der Mauerbriefkastenanlagen erheblich.

Einstellbare Montagefüße für Modellreihe 25 & 26



Öffnungen für 2K-Montageschaum

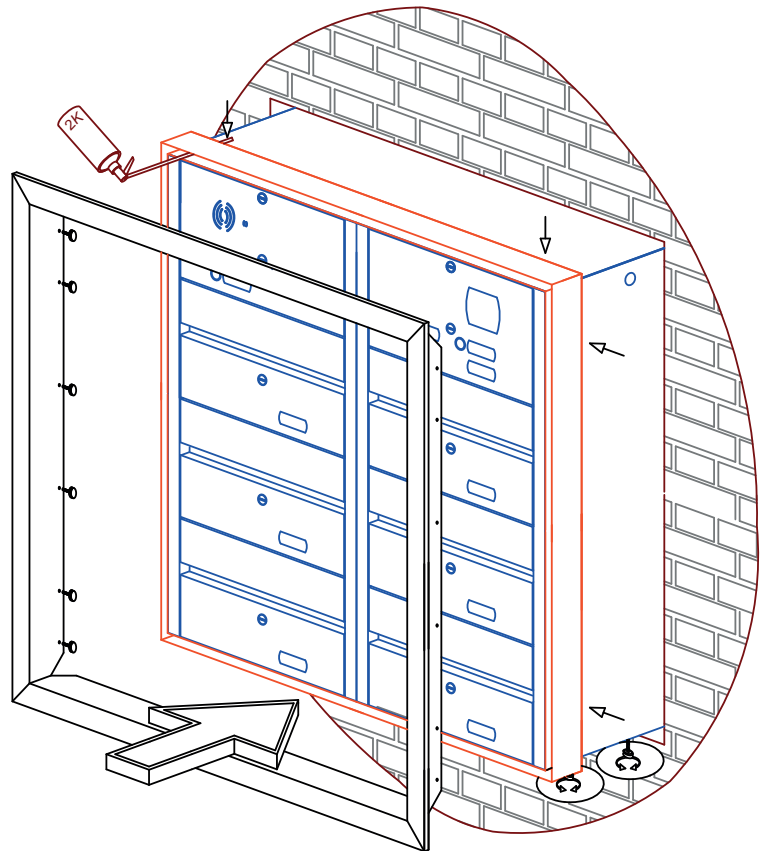


Werkzeugfreie Montage

- ▶ Der mitgelieferte 2K-Montageschaum wird nach endgültiger Positionierung durch die Bohrungen im Putzrahmen gesprüht. (siehe Abb. links)
- ▶ Der Blendrahmen wird zuletzt in den Putzrahmen geschoben und einfach mit Rändelschrauben angezogen. Fertig!.

In 2 Tiefen erhältlich

- ▶ Die Modelle 25 & 26 gibt es in den Tiefen 240 mm oder 300 mm.
- ▶ Egal, welche Variante Sie bevorzugen: der Preis bleibt gleich!
- ▶ Um verschiedenste Putzstärken auszugleichen ist der Blendrahmen mit einer Auszuglänge von 18 mm ausgestattet.



Sondertiefe auf Anfrage

Modellreihe 25

Mauerbriefkasten Frontentnahme - liegend ohne Kommunikationsmodul

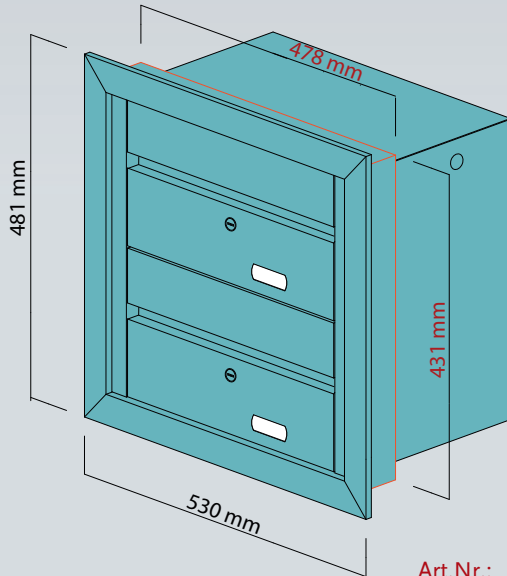
- Edelstahlbriefkästen, pulverbeschichtet
- Rahmen aus Edelstahl, pulverbeschichtet
- breiter Einwurf: 35 x 340 mm (h x b)
- Fassungsvermögen pro Fach: ca. 15 Liter & 11,5 Liter

Alle RAL-Farben nach Wahl ohne Aufpreis

Frontentnahme
Post liegend

2 Wohneinheiten

Maße Maueröffnung: 445 x 490 (h x b)

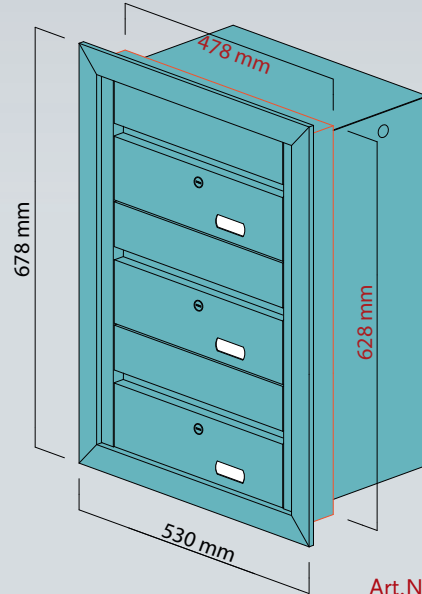


Briefkastentiefe: 240 mm
Briefkastentiefe: 300 mm

Art.Nr.:
25.2-240*
25.2-300

3 Wohneinheiten

Maße Maueröffnung: 640 x 490 (h x b)



Briefkastentiefe: 240 mm
Briefkastentiefe: 300 mm

Art.Nr.:
25.3-240*
25.3-300

4 Wohneinheiten

Maße Maueröffnung: 840 x 490 (h x b)



Briefkastentiefe: 240 mm
Briefkastentiefe: 300 mm

Art.Nr.:
25.4-240*
25.4-300

5 Wohneinheiten

Maße Maueröffnung: 1040 x 490 (h x b)



Briefkastentiefe: 240 mm
Briefkastentiefe: 300 mm

Art.Nr.:
25.5-240*
25.5-300

nach DIN EN 13724, *ausgenommen

Änderung des Lieferumfanges in Form, Technik, Ausstattung und Preis behalten wir uns vor. Aus Angaben und Abbildungen können keine Ansprüche abgeleitet werden.



Modellreihe 25

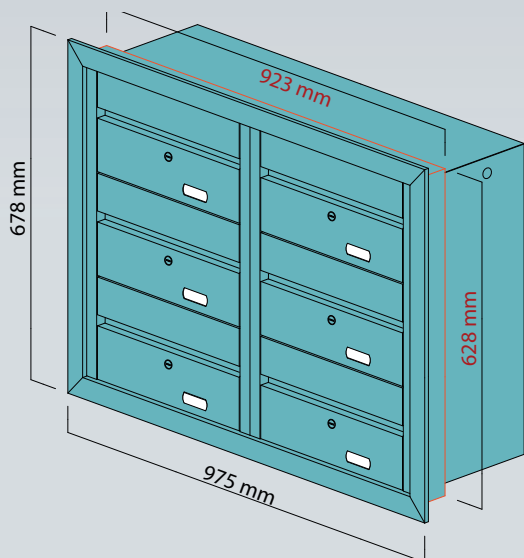
Mauerbriefkasten Frontentnahme - liegend ohne Kommunikationsmodul

- Edelstahlbriefkästen pulverbeschichtet
- Rahmen aus Edelstahl, pulverbeschichtet
- breiter Einwurf: 35 x 340 mm (h x b)
- Fassungsvermögen pro Fach: ca. 15 Liter & 11,5 Liter

Alle RAL-Farben nach Wahl ohne Aufpreis

6 Wohneinheiten

Maße Maueröffnung: 640 x 940 (h x b)

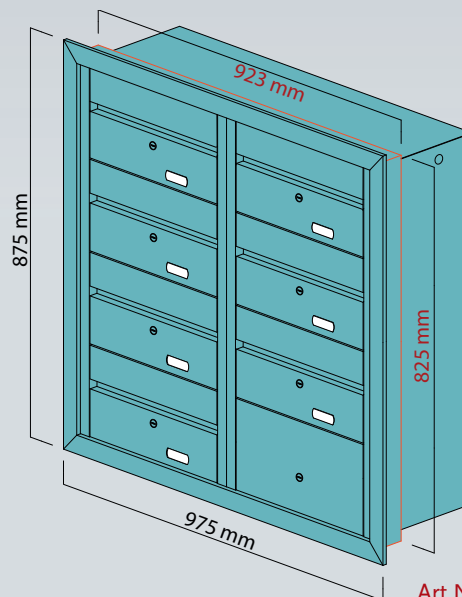


Briefkastentiefe: 240 mm
Briefkastentiefe: 300 mm

Art.Nr.:
25.6-240*
25.6-300

7 Wohneinheiten

Maße Maueröffnung: 840 x 940 (h x b)

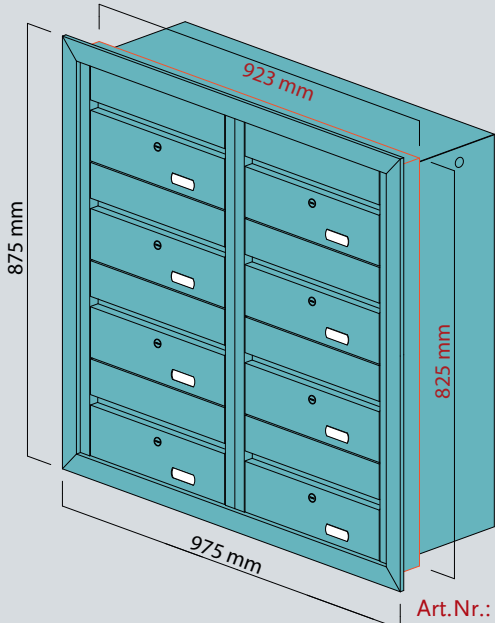


Briefkastentiefe: 240 mm
Briefkastentiefe: 300 mm

Art.Nr.:
25.7-240*
25.7-300

8 Wohneinheiten

Maße Maueröffnung: 840 x 940 (h x b)

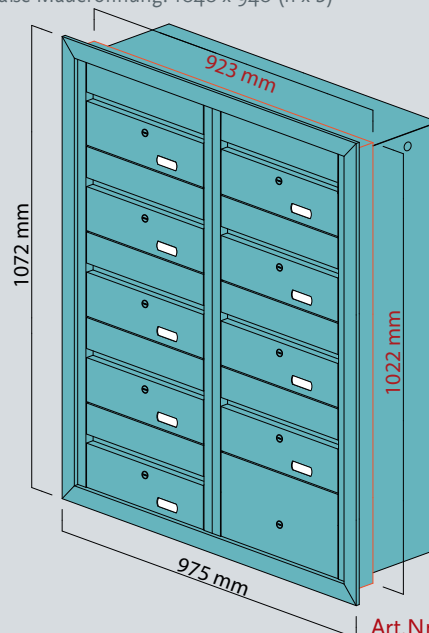


Briefkastentiefe: 240 mm
Briefkastentiefe: 300 mm

Art.Nr.:
25.8-240*
25.8-300

9 Wohneinheiten

Maße Maueröffnung: 1040 x 940 (h x b)



Briefkastentiefe: 240 mm
Briefkastentiefe: 300 mm

Art.Nr.:
25.9-240*
25.9-300

nach DIN EN 13724, *ausgenommen

Änderung des Lieferumfanges in Form, Technik, Ausstattung und Preis behalten wir uns vor. Aus Angaben und Abbildungen können keine Ansprüche abgeleitet werden.

Modellreihe 25

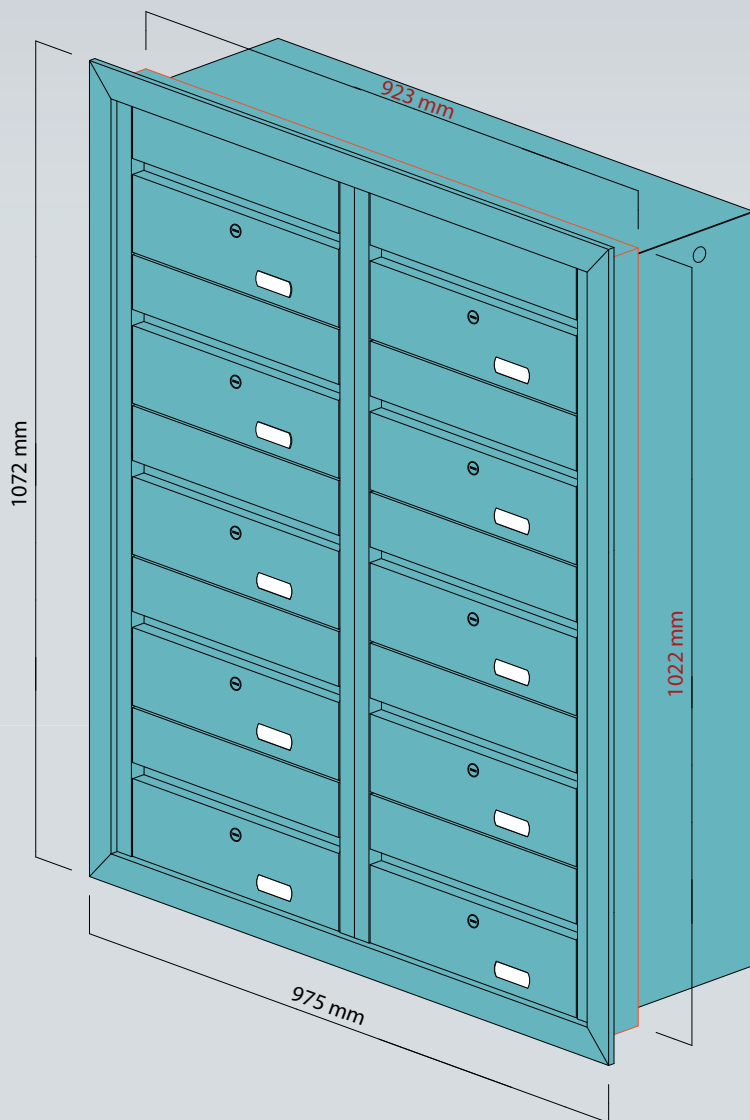
Mauerbriefkasten Frontentnahme - liegend ohne Kommunikationsmodul

- Edelstahlbriefkästen, pulverbeschichtet
- Rahmen aus Edelstahl, pulverbeschichtet
- breiter Einwurf: 35 x 340 mm (h x b)
- Fassungsvermögen pro Fach: ca. 15 Liter & 11,5 Liter

Alle RAL-Farben nach Wahl ohne Aufpreis

10 Wohneinheiten

Maße Maueröffnung: 1040 x 940 (h x b)



Briefkastentiefe: 240 mm

Briefkastentiefe: 300 mm

Art.Nr.:

25.10-240*

25.10-300

Frontentnahme
Post liegend

Gern erstellen wir Ihnen ein **Angebot**
für die Mauerbriefkastenanlagen in:
größerer Tiefe oder
mit Wohneinheiten 10+

nach DIN EN 13724, *ausgenommen

Änderung des Lieferumfanges in Form, Technik, Ausstattung und Preis behalten wir uns vor. Aus Angaben und Abbildungen können keine Ansprüche abgeleitet werden.



Edelstahl-Mauerbriefkasten mit Einputzrahmen - Post liegend
Frontentnahme - Kommunikationsmodul

Modellreihe 26

Einbau
ohne
Werkzeug!



Modellreihe 26

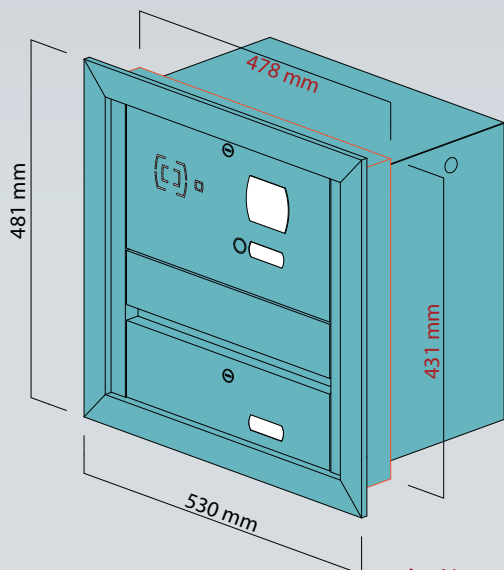
Mauerbriefkasten Frontentnahme - liegend mit Kommunikationsmodul

- Edelstahlbriefkästen pulverbeschichtet
- Rahmen aus Edelstahl, pulverbeschichtet
- breiter Einwurf: 35 x 340 mm (h x b)
- Fassungsvermögen pro Fach: ca. 15 Liter & 11,5 Liter
- Kommunikationsmodul inkl. Vorbereitung für Audiosprechanlage & LED-Taster Schutzklasse IP65

Alle RAL-Farben nach Wahl ohne Aufpreis

1 Wohneinheit

Maße Maueröffnung: 445 x 490 (h x b)

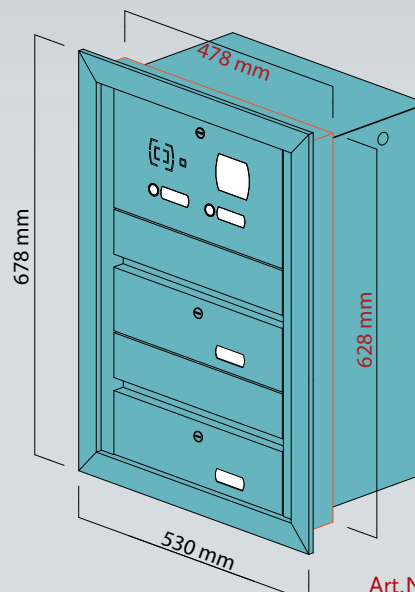


Briefkastentiefe: 240 mm
Briefkastentiefe: 300 mm

Art.Nr.:
26.1-240*
26.1-300

2 Wohneinheiten

Maße Maueröffnung: 640 x 490 (h x b)

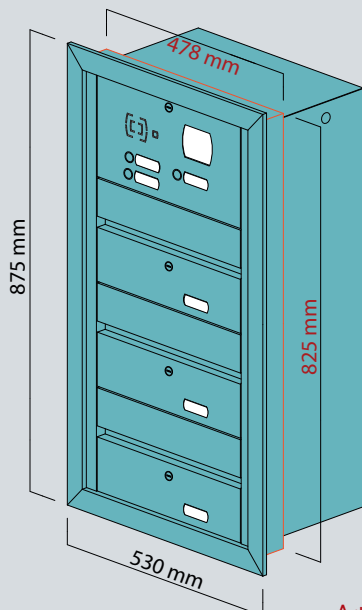


Briefkastentiefe: 240 mm
Briefkastentiefe: 300 mm

Art.Nr.:
26.2-240*
26.2-300

3 Wohneinheiten

Maße Maueröffnung: 840 x 490 (h x b)



Briefkastentiefe: 240 mm
Briefkastentiefe: 300 mm

Art.Nr.:
26.3-240*
26.3-300

4 Wohneinheiten

Maße Maueröffnung: 1040 x 490 (h x b)



Briefkastentiefe: 240 mm
Briefkastentiefe: 300 mm

Art.Nr.:
26.4-240*
26.4-300

nach DIN EN 13724, *ausgenommen

Änderung des Lieferumfanges in Form, Technik, Ausstattung und Preis behalten wir uns vor. Aus Angaben und Abbildungen können keine Ansprüche abgeleitet werden.

Modellreihe 26

Mauerbriefkasten Frontentnahme - liegend mit Kommunikationsmodul

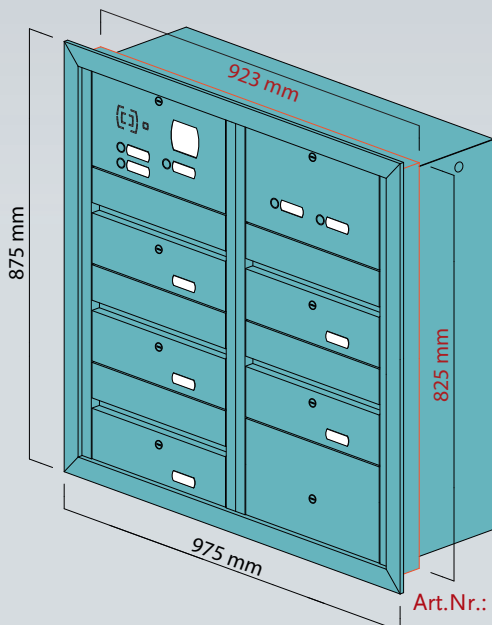
- Edelstahlbriefkästen pulverbeschichtet
- Rahmen aus Edelstahl, pulverbeschichtet
- breiter Einwurf: 35 x 340 mm (h x b)
- Fassungsvermögen pro Fach: ca. 15 Liter & 11,5 Liter
- Kommunikationsmodul inkl. Vorbereitung für Audiosprechanlage & LED-Taster Schutzklasse IP65

Alle RAL-Farben nach Wahl ohne Aufpreis

Frontentnahme
Post liegend

5 Wohneinheiten

Maße Maueröffnung: 840 x 940 (h x b)

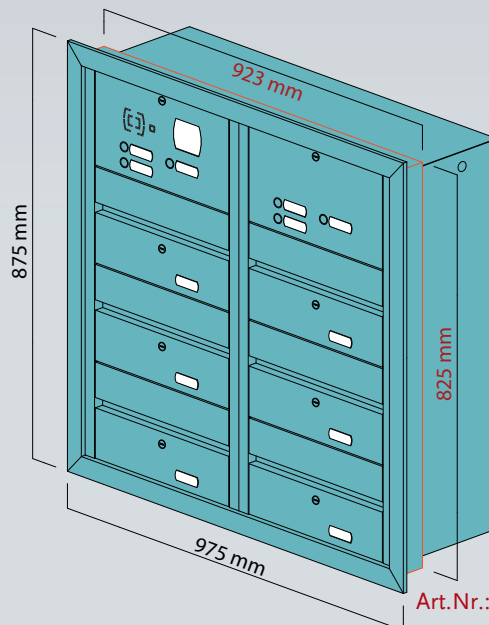


Briefkastentiefe: 240 mm
Briefkastentiefe: 300 mm

Art.Nr.:
26.5-240*
26.5-300

6 Wohneinheiten

Maße Maueröffnung: 840 x 940 (h x b)

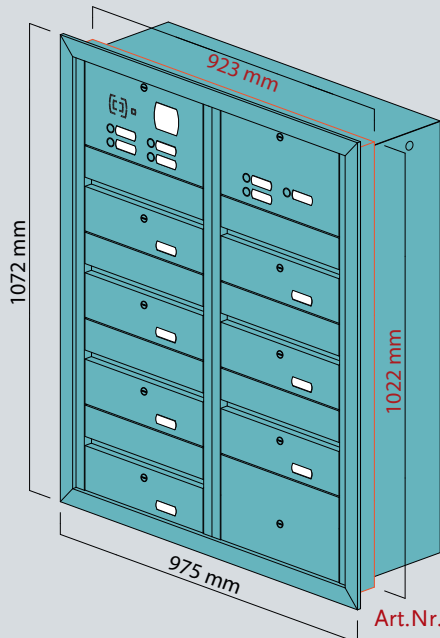


Briefkastentiefe: 240 mm
Briefkastentiefe: 300 mm

Art.Nr.:
26.6-240*
26.6-300

7 Wohneinheiten

Maße Maueröffnung: 1040 x 940 (h x b)

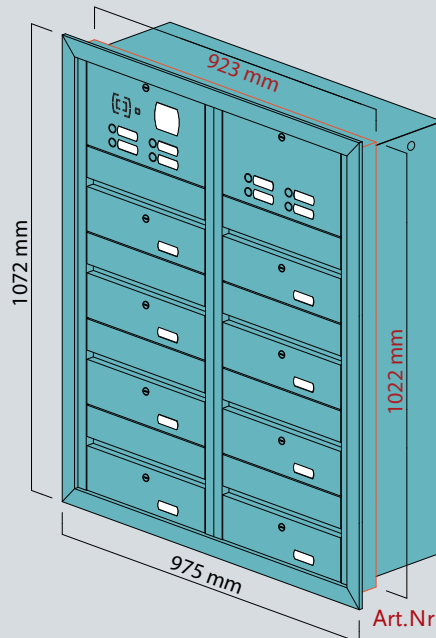


Briefkastentiefe: 240 mm
Briefkastentiefe: 300 mm

Art.Nr.:
26.7-240*
26.7-300

8 Wohneinheiten

Maße Maueröffnung: 1040 x 940 (h x b)



Briefkastentiefe: 240 mm
Briefkastentiefe: 300 mm

Art.Nr.:
26.8-240*
26.8-300

nach DIN EN 13724, *ausgenommen

Änderung des Lieferumfanges in Form, Technik, Ausstattung und Preis behalten wir uns vor.
Aus Angaben und Abbildungen können keine Ansprüche abgeleitet werden.



Edelstahl-Briefkastenanlage - **Durchwurf**briefkasten - Post liegend

Modellgruppe 30



Qualität zum günstigen Preis

Neuerungen

Das Pultdach:

Während das Flachdach schlicht und elegant parallel zum Boden verläuft, ist das Pultdach an der Vorderseite um 4 cm erhöht und neigt sich nach hinten ab.

Dies verhindert einen Wasserstau auf der Oberfläche des Briefkastens.



Schubstangenverriegelung der Entnahmeklappe

Eine herkömmliche zentrale Schließung mag für manche ausreichend sein, aber wir setzen auf ein höheres Maß an Sicherheit. In nahezu all unseren Modellen bieten wir daher eine gebrauchsmuster-geschützte, doppelte Schubstangenverriegelung, die über den Standard hinausgeht.

Farbauswahl

Wählen Sie zwischen

- **Edelstahl geschliffen**
(transparent pulverbeschichtet)
- **RAL-Farbtönen** (pulverbeschichtet, ohne Aufpreis)
und
- folgenden **Antikfarbtönen** (pulverbeschichtet):



Silber Antik Hell



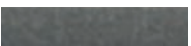
Silber Antik Dunkel



Gold Antik



DB 703 (FS)



DB 703 (glatt)



Kupfer Antik

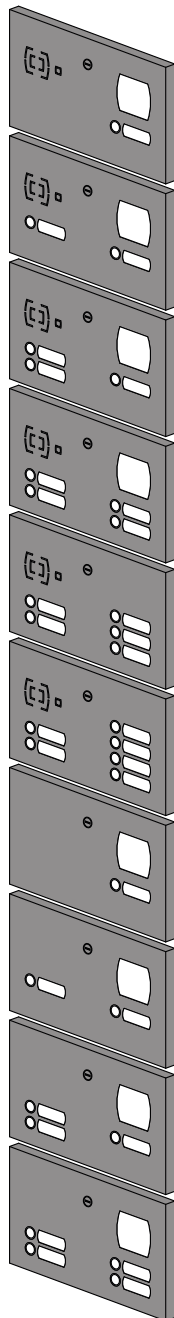
verarbeitete
Materialien:

Briefkasten aus Edelstahl
Ständersäulen aus Aluminium

Qualität zum günstigen Preis

wählbare Kommunikationsblenden

Bei Briefkastenanlagen mit Kommunikationsblende (Modellreihe 32, 34, 36) können Sie frei aus den unten stehenden Blenden wählen.



Blende 1.1 **Standard**

Art.-Nr.: B30 1. 1

Blende 1.2 **Standard**

Art.-Nr.: B30 1. 2

Blende 1.3 **Standard**

Art.-Nr.: B30 1. 3

Blende 1.4 **Standard**

Art.-Nr.: B30 1. 4

Blende 1.5 **Standard**

Art.-Nr.: B30 1. 5

Blende 1.6 **Standard**

Art.-Nr.: B30 1. 6

Blende 2.1

Art.-Nr.: B30 2 .1

Blende 2.2

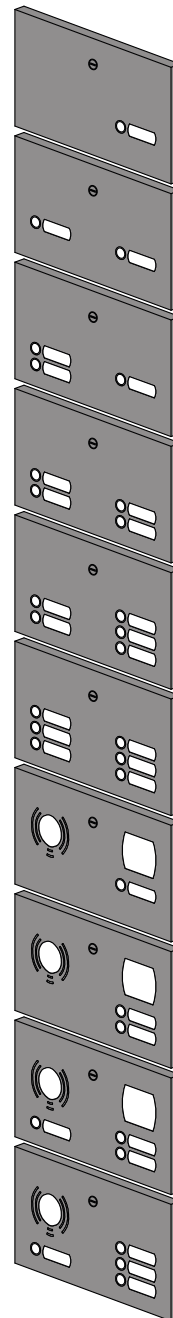
Art.-Nr.: B30 2 .2

Blende 2.3

Art.-Nr.: B30 2 .3

Blende 2.4

Art.-Nr.: B30 2 .4



Blende 3.1

Art.-Nr.: B30 3. 1

Blende 3.2

Art.-Nr.: B30 3. 2

Blende 3.3

Art.-Nr.: B30 3. 3

Blende 3.4

Art.-Nr.: B30 3. 4

Blende 3.5

Art.-Nr.: B30 3. 5

Blende 3.6

Art.-Nr.: B30 3. 6

Blende 4.1

Art.-Nr.: B30 4 .1

Blende 4.2

Art.-Nr.: B30 4 .2

Blende 4.3

Art.-Nr.: B30 4 .3

Blende 4.4

Art.-Nr.: B30 4 .4

Durchwurf
Post liegend

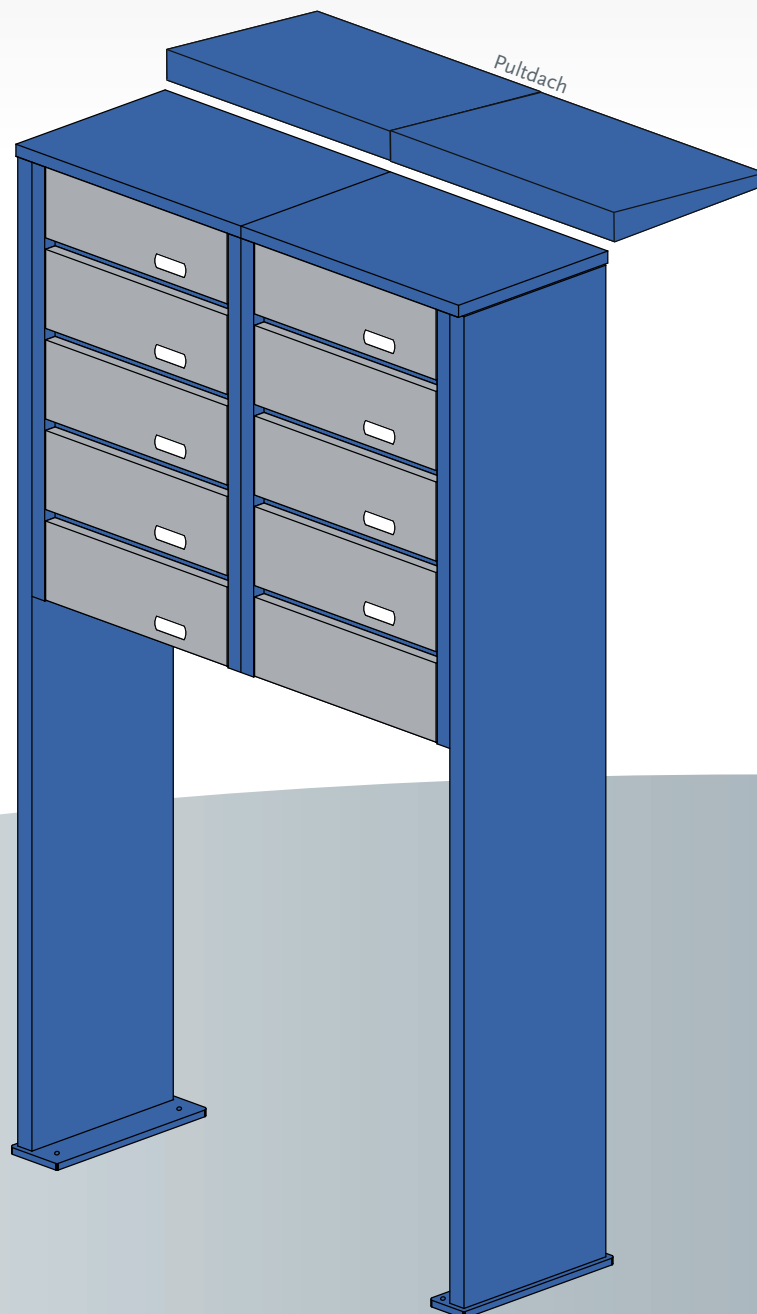
Möchten Sie eine ausgelagerte Hausnummer?
Verwenden Sie ein anderes Videosystem?
Oder wünschen Sie eine individuelle Anordnung?

Senden Sie uns Ihre individuelle Anfrage per E-Mail: info@aundkbriefkasten.de



Edelstahl-Briefkastenanlage - Durchwurfbriefkasten - Post liegend

Modellreihe 31



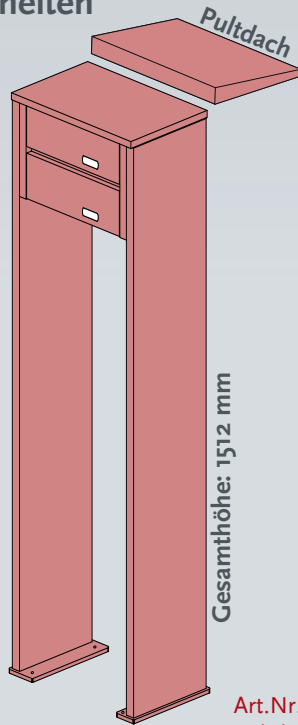
Modellreihe 31

Durchwurfbriefkasten - liegend ohne Kommunikationsmodul

- Edelstahlbriefkästen pulverbeschichtet
- Ständersäulen aus Aluminium, pulverbeschichtet
- breiter Einwurf: 35 x 340 mm (h x b)

Alle RAL-Farben nach Wahl ohne Aufpreis

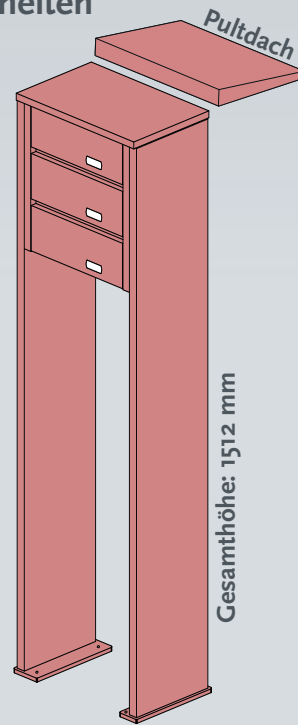
2 Wohneinheiten



nach DIN EN 13724

Art.Nr.: 31.2
Pulldach: 31.2P

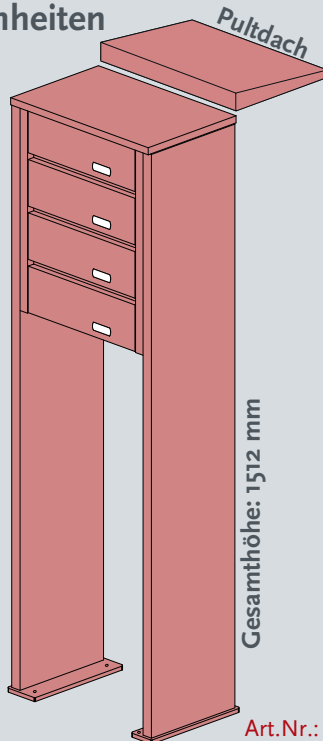
3 Wohneinheiten



Art.Nr.: 31.3
Pulldach: 31.3P

nach DIN EN 13724

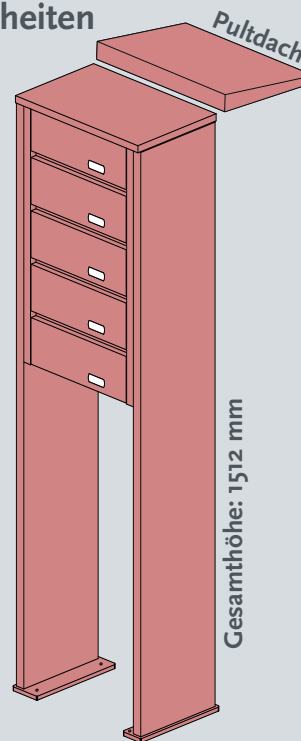
4 Wohneinheiten



nach DIN EN 13724

Art.Nr.: 31.4
Pulldach: 31.4P

5 Wohneinheiten



Art.Nr.: 31.5
Pulldach: 31.5P

nach DIN EN 13724

Die Maße finden Sie auf Seite **51**

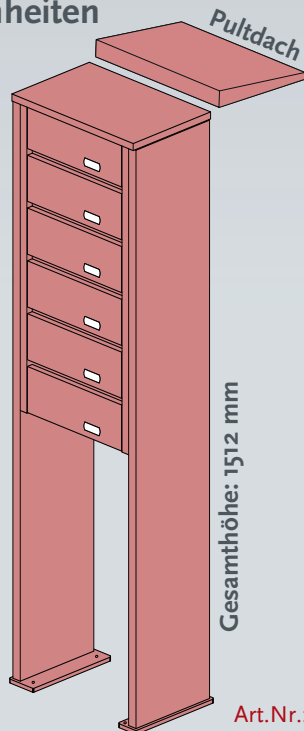
Modellreihe 31

Durchwurfbriefkasten - liegend ohne Kommunikationsmodul

- Edelstahlbriefkästen pulverbeschichtet
- Ständersäulen aus Aluminium, pulverbeschichtet
- breiter Einwurf: 35 x 340 mm (h x b)

Alle RAL-Farben nach Wahl ohne Aufpreis

6 Wohneinheiten

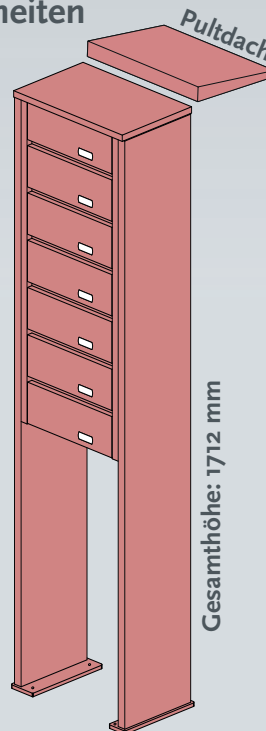


Gesamthöhe: 1512 mm

nach DIN EN 13724

Art.Nr.: 31.6
Pultdach: 31.6P

7 Wohneinheiten

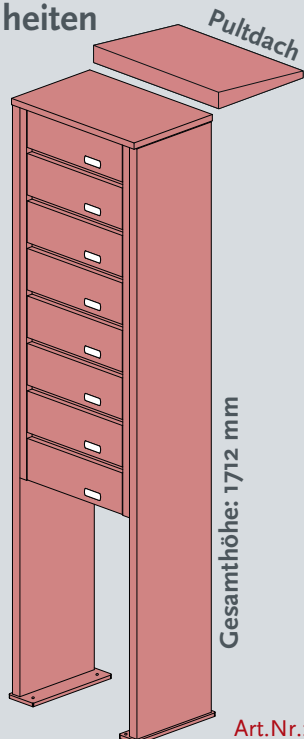


Gesamthöhe: 1712 mm

Art.Nr.: 31.7
Pultdach: 31.7P

nach DIN EN 13724

8 Wohneinheiten

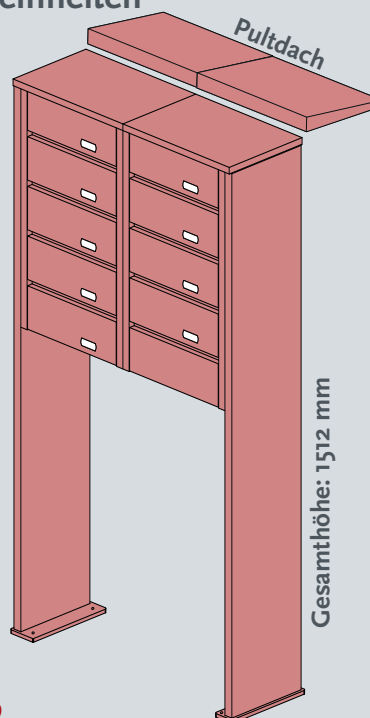


Gesamthöhe: 1712 mm

nach DIN EN 13724

Art.Nr.: 31.8
Pultdach: 31.8P

9 Wohneinheiten



Gesamthöhe: 1512 mm

Art.Nr.: 31.9
Pultdach: 31.9P

nach DIN EN 13724

Durchwurf
Post liegend



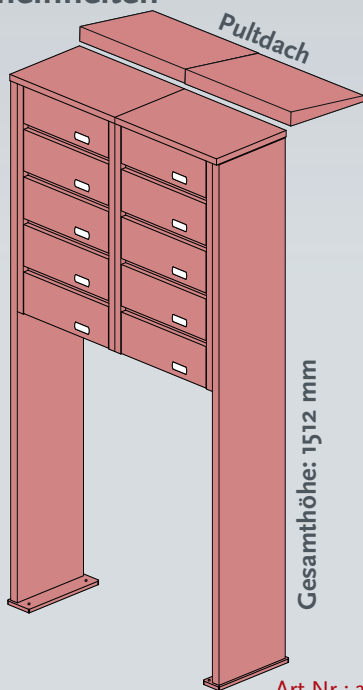
Modellreihe 31

Durchwurfbriefkasten - liegend ohne Kommunikationsmodul

- Edelstahlbriefkästen pulverbeschichtet
- Ständersäulen aus Aluminium, pulverbeschichtet
- breiter Einwurf: 35 x 340 mm (h x b)

Alle RAL-Farben nach Wahl ohne Aufpreis

10 Wohneinheiten



nach DIN EN 13724

Art.Nr.: 31.10
Pultdach: 31.10P

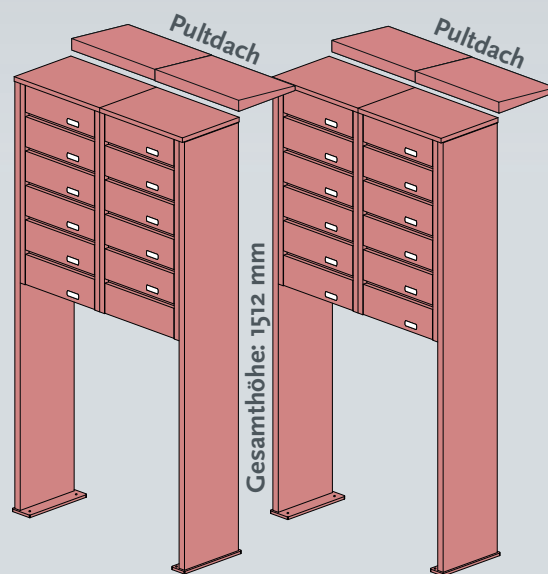
11 Wohneinheiten

12 Wohneinheiten

Art.Nr.: mit Pultdach

31.11 31.11P

31.12 31.12P



nach DIN EN 13724

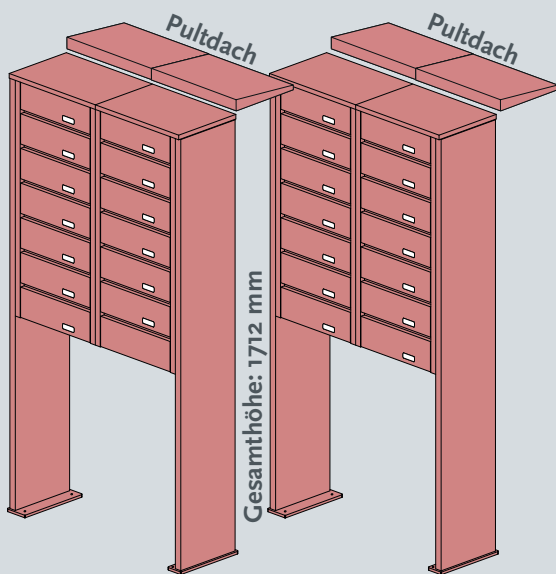
13 Wohneinheiten

14 Wohneinheiten

Art.Nr.: mit Pultdach

31.13 31.13P

31.14 31.14P



nach DIN EN 13724

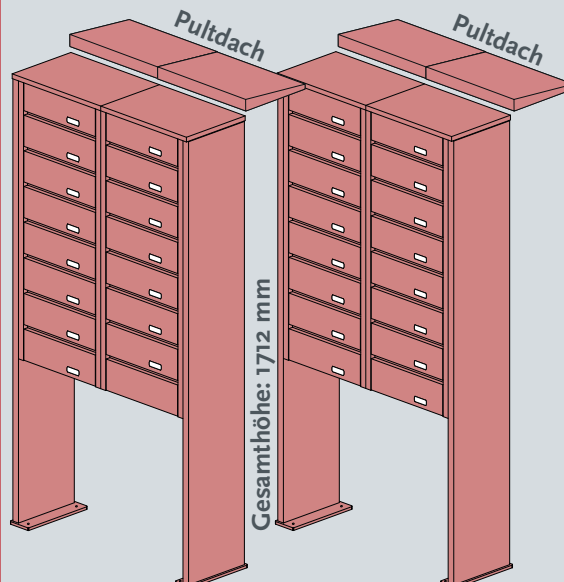
15 Wohneinheiten

16 Wohneinheiten

Art.Nr.: mit Pultdach

31.15 31.15P

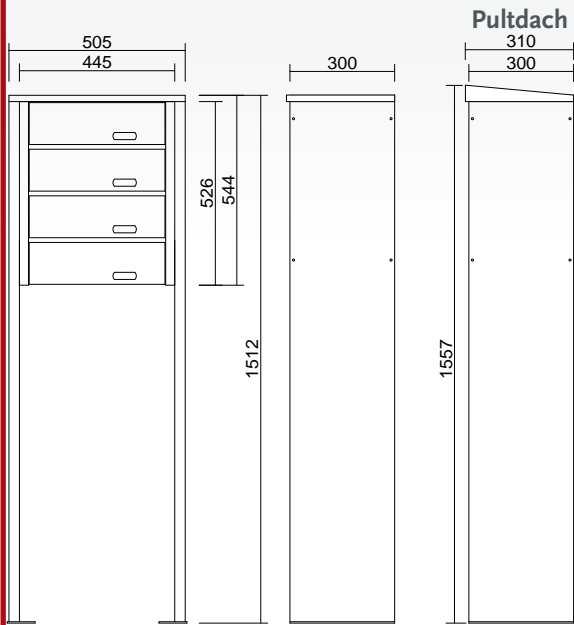
31.16 31.16P



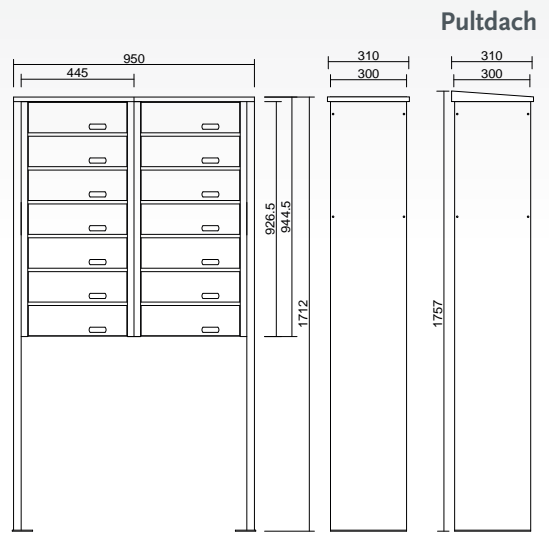
nach DIN EN 13724

Technische Daten 31

Modellreihe 31 (bis 6 Wohneinheiten untereinander)



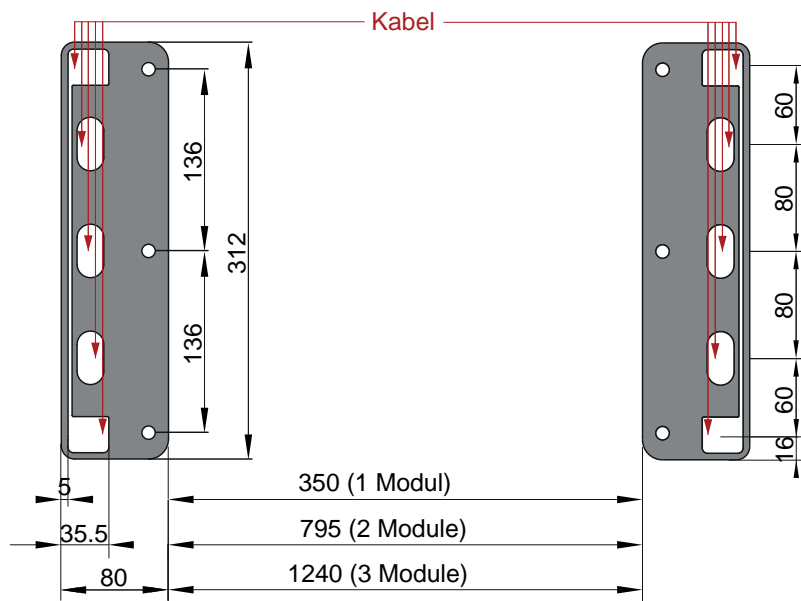
Modellreihe 31 (ab 7 Wohneinheiten untereinander)



Durchwurf
Post liegend

Ständerfüße

Informationen zur Fundamentplanung



Änderung des Lieferumfanges in Form, Technik, Ausstattung und Preis behalten wir uns vor.
Aus Angaben und Abbildungen können keine Ansprüche abgeleitet werden.



Edelstahl-Briefkastenanlage - **Durchwurf**briefkasten - Post liegend

Modellreihe 32

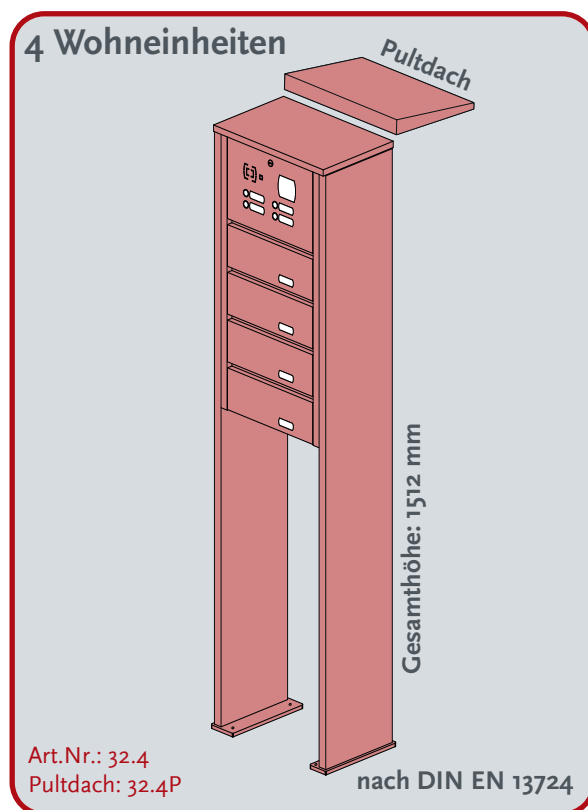
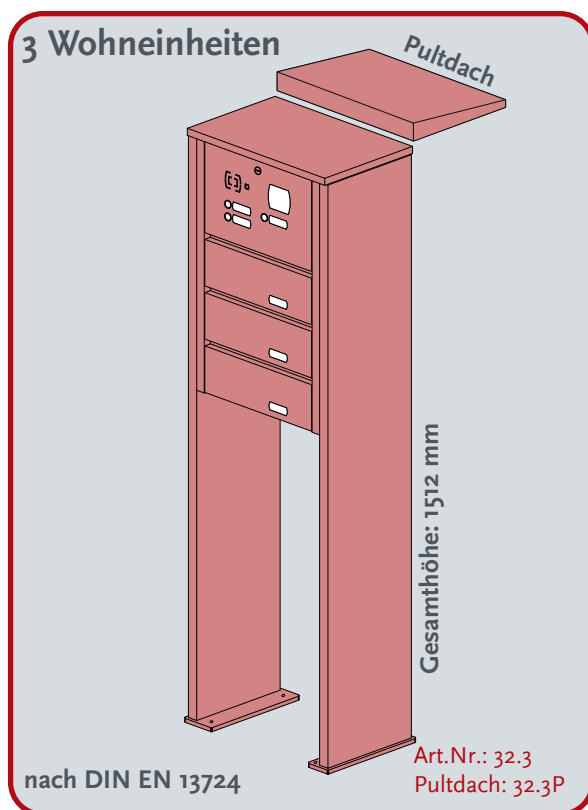
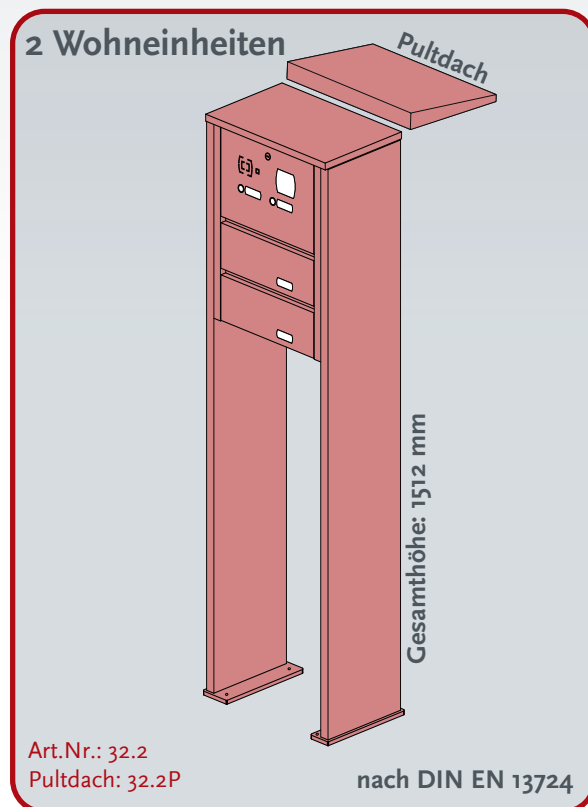
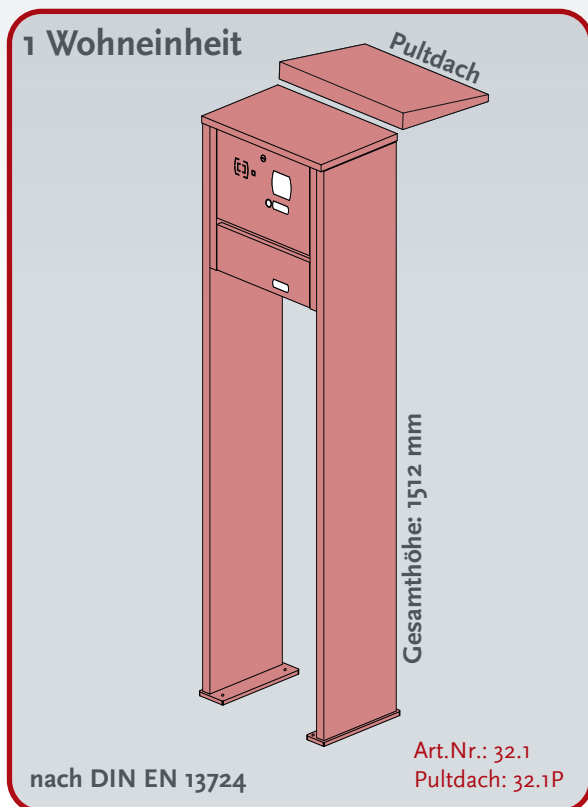


Modellreihe 32

Durchwurfbriefkasten - liegend mit Kommunikationsmodul

- Edelstahlbriefkästen pulverbeschichtet
- Ständersäulen aus Aluminium, pulverbeschichtet
- breiter Einwurf: 35 x 340 mm (h x b)
- Kommunikationsmodul inkl. Vorbereitung für Audiosprechanlage & LED-Taster Schutzklasse IP65

Alle RAL-Farben nach Wahl ohne Aufpreis



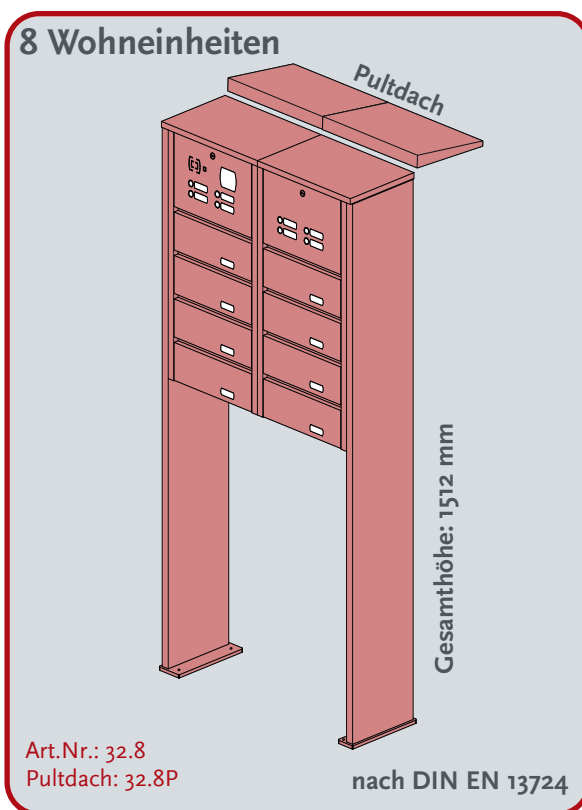
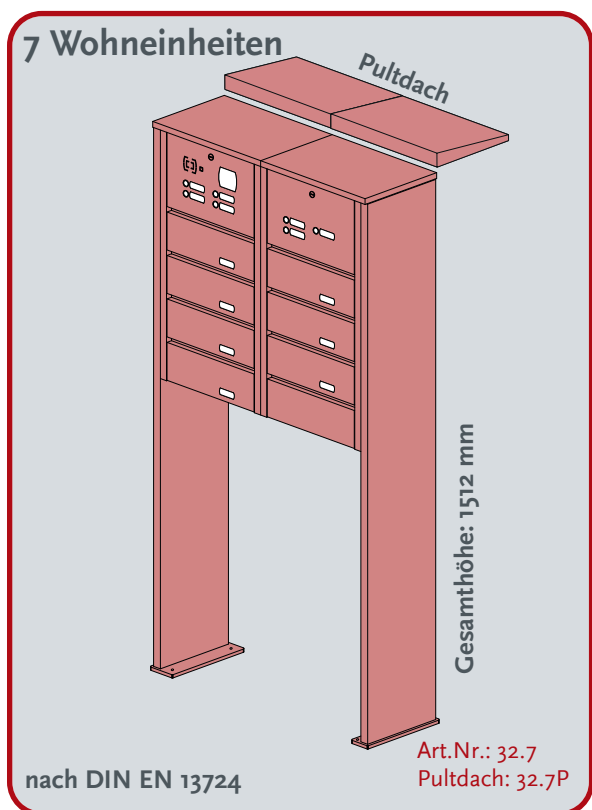
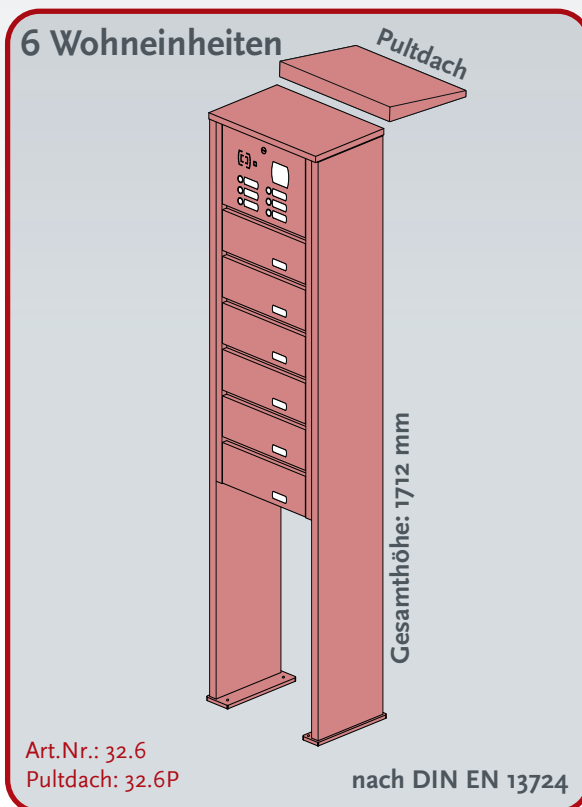
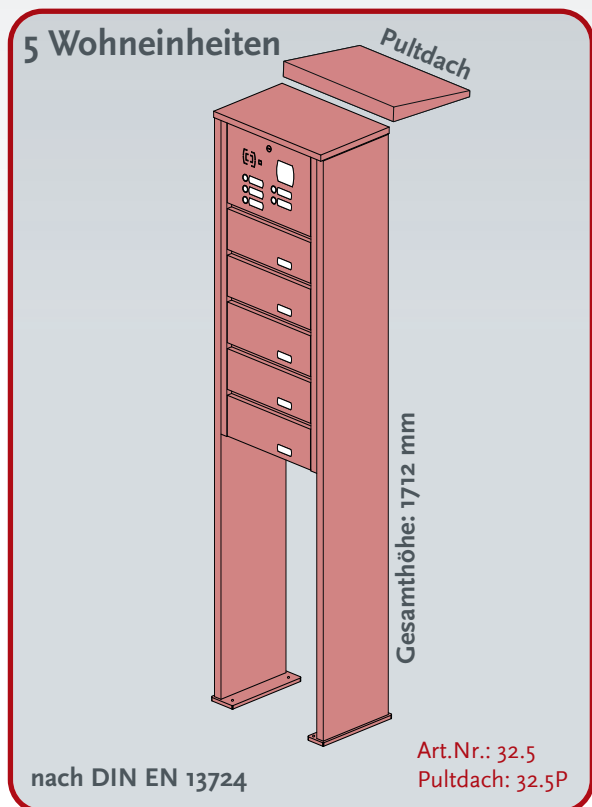
Die Maße finden Sie auf Seite **57**

Modellreihe 32

Durchwurfbriefkasten - liegend mit Kommunikationsmodul

- Edelstahlbriefkästen pulverbeschichtet
- Ständersäulen aus Aluminium, pulverbeschichtet
- breiter Einwurf: 35 x 340 mm (h x b)
- Kommunikationsmodul inkl. Vorbereitung für Audiosprechanlage & LED-Taster Schutzklasse IP65

Alle RAL-Farben nach Wahl ohne Aufpreis



Durchwurf
Post liegend

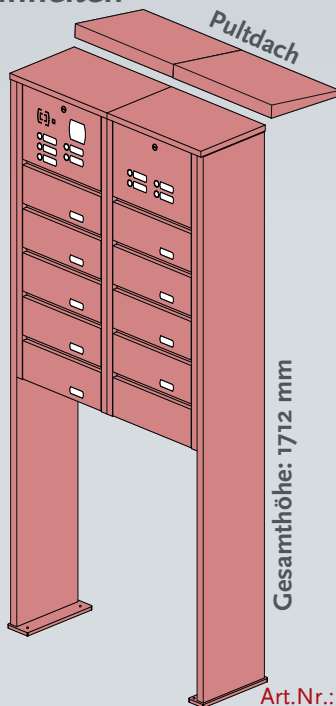
Modellreihe 32

Durchwurfbriefkasten - liegend mit Kommunikationsmodul

- Edelstahlbriefkästen pulverbeschichtet
- Ständersäulen aus Aluminium, pulverbeschichtet
- breiter Einwurf: 35 x 340 mm (h x b)
- Kommunikationsmodul inkl. Vorbereitung für Audiosprechanlage & LED-Taster Schutzklasse IP65

Alle RAL-Farben nach Wahl ohne Aufpreis

9 Wohneinheiten



Gesamthöhe: 1712 mm

nach DIN EN 13724

Art.Nr.: 32.9
Pultdach: 32.9P

10 Wohneinheiten

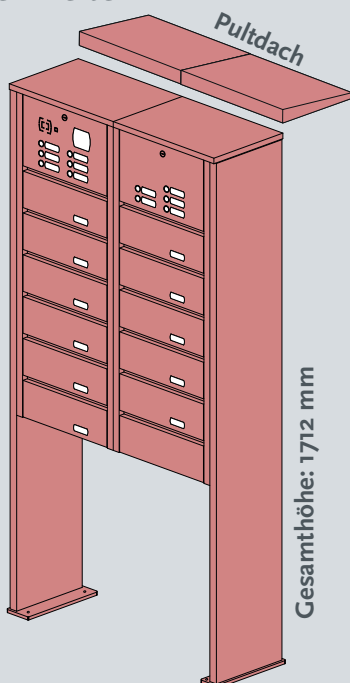


Gesamthöhe: 1712 mm

Art.Nr.: 32.10
Pultdach: 32.10P

nach DIN EN 13724

11 Wohneinheiten

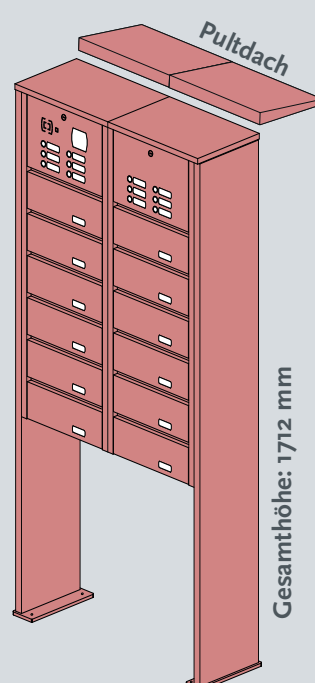


Gesamthöhe: 1712 mm

nach DIN EN 13724

Art.Nr.: 32.11
Pultdach: 32.11P

12 Wohneinheiten



Gesamthöhe: 1712 mm

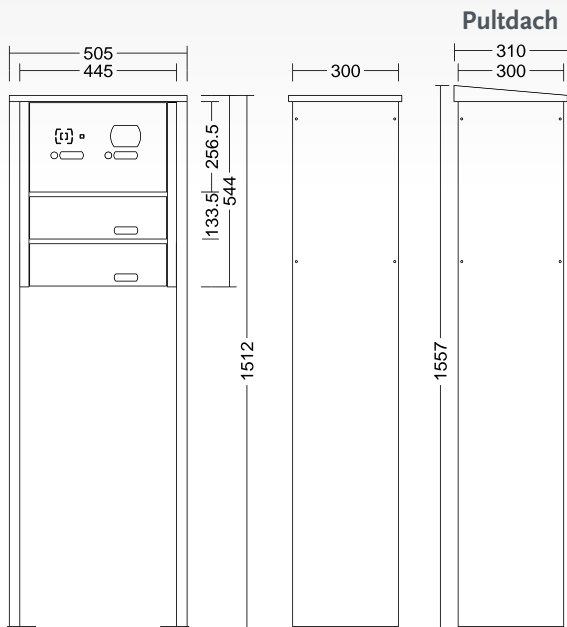
Art.Nr.: 32.12
Pultdach: 32.12P

nach DIN EN 13724

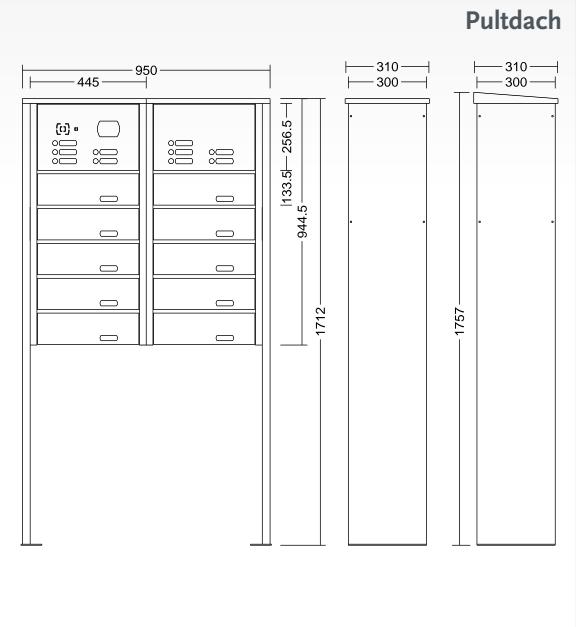
Die Maße finden Sie auf Seite **57**

Technische Daten 32

Modellreihe 32 (bis 3 Wohneinheiten untereinander)



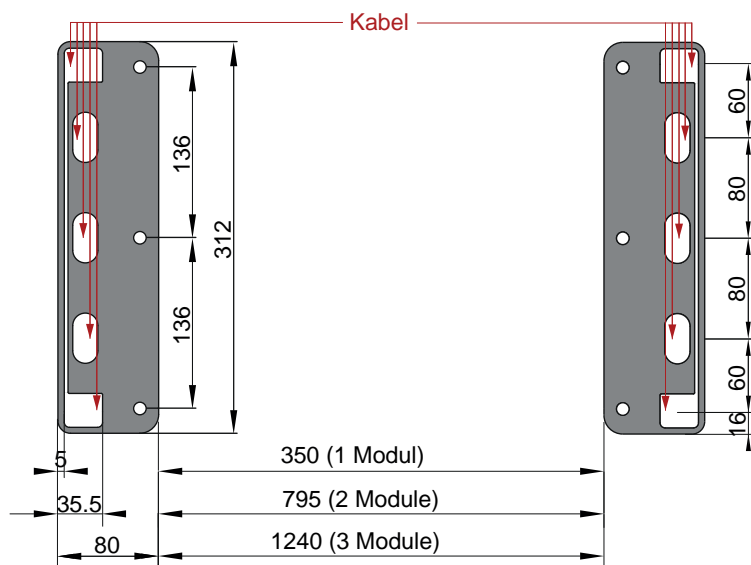
Modellreihe 32 (ab 4 Wohneinheiten untereinander)



Durchwurf
Post liegend

Ständerfüße

Informationen zur Fundamentplanung



Änderung des Lieferumfanges in Form, Technik, Ausstattung und Preis behalten wir uns vor.
Aus Angaben und Abbildungen können keine Ansprüche abgeleitet werden.

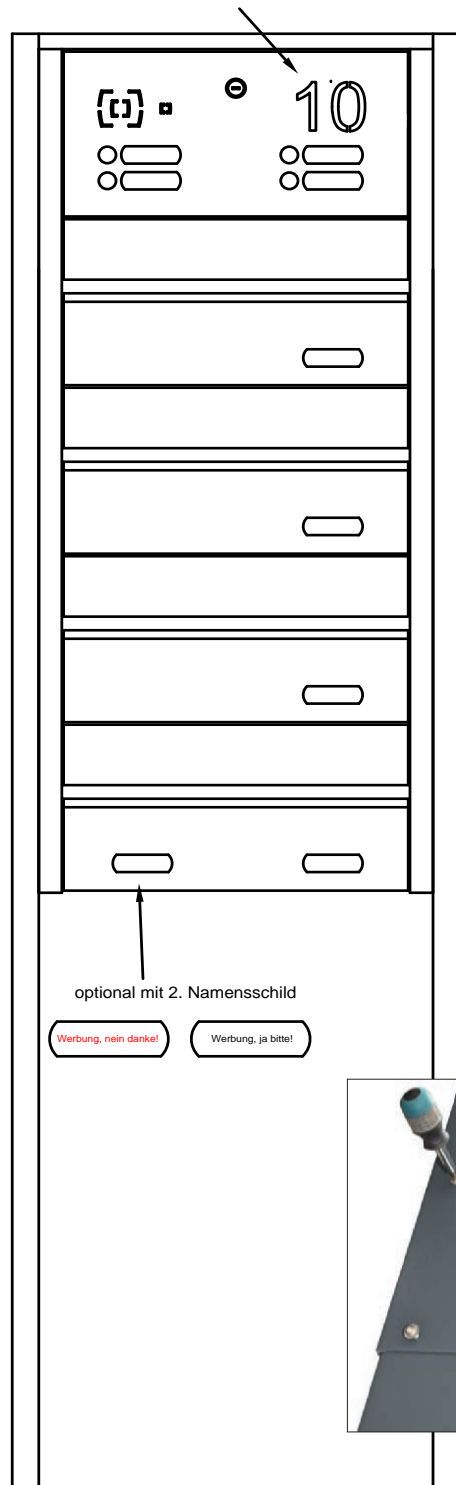


Konfigurationsbeispiel Modellreihe 32

einer Briefkastenanlage

optional:

Eine ausgelaserte Hausnummer mit Haltestegen, hier als Beispiel die Nr. 10, hinterlegt mit Plexiglas oder Edelstahlblech.

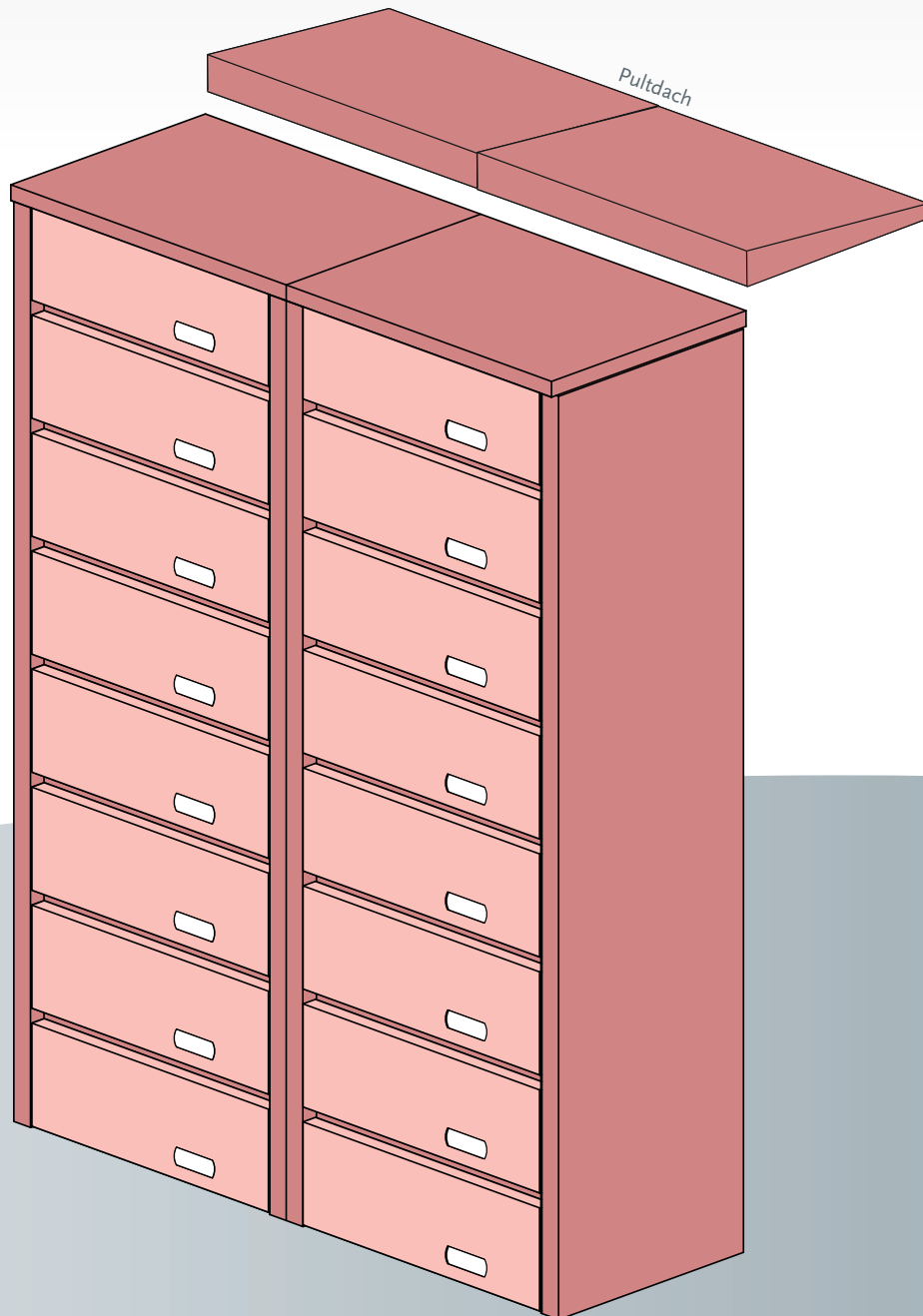


optional:

2x Ständersäulenverlängerung zum Einbetonieren!

Edelstahl-Briefkastenanlage - **Durchwurf**briefkasten - Post liegend

Modellreihe 33



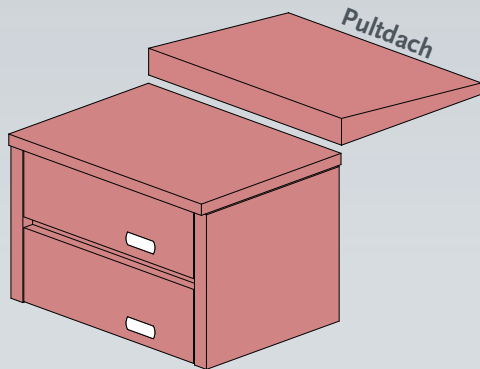
Modellreihe 33

Durchwurfbriefkasten - liegend
ohne Kommunikationsmodul

- Edelstahlbriefkästen pulverbeschichtet
- breiter Einwurf: 35 x 340 mm (h x b)

Alle RAL-Farben nach Wahl ohne Aufpreis

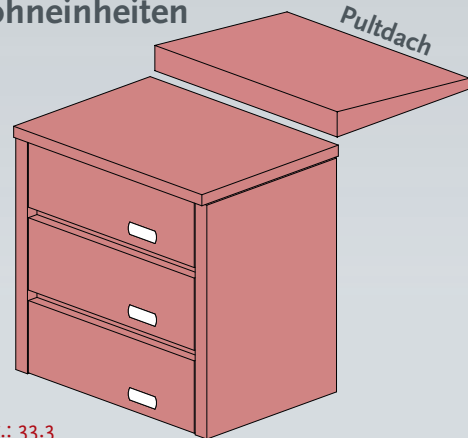
2 Wohneinheiten



nach DIN EN 13724

Art.Nr.: 33.2
Pulldach: 33.2P

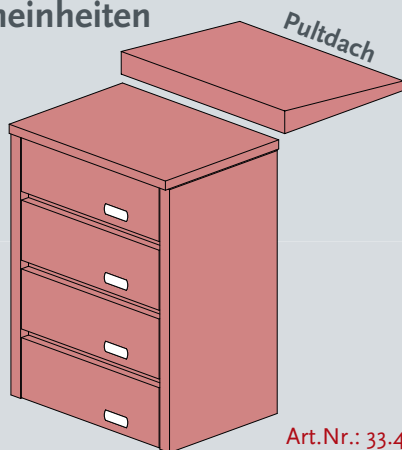
3 Wohneinheiten



Art.Nr.: 33.3
Pulldach: 33.3P

nach DIN EN 13724

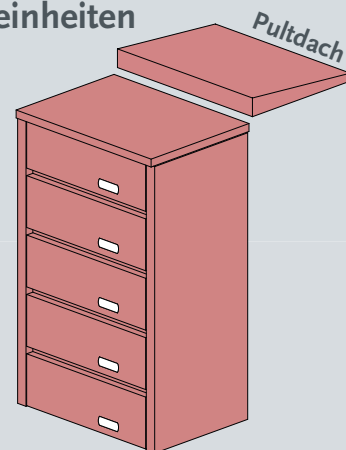
4 Wohneinheiten



nach DIN EN 13724

Art.Nr.: 33.4
Pulldach: 33.4P

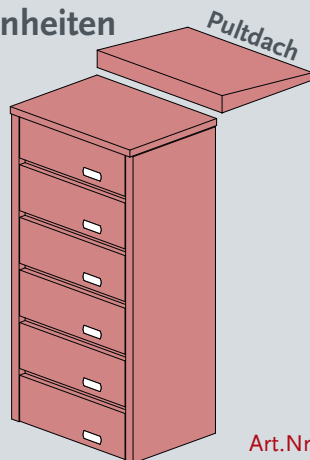
5 Wohneinheiten



Art.Nr.: 33.5
Pulldach: 33.5P

nach DIN EN 13724

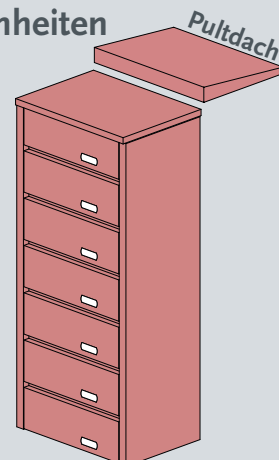
6 Wohneinheiten



nach DIN EN 13724

Art.Nr.: 33.6
Pulldach: 33.6P

7 Wohneinheiten



Art.Nr.: 33.7
Pulldach: 33.7P

nach DIN EN 13724

Die Maße finden Sie auf Seite **63**

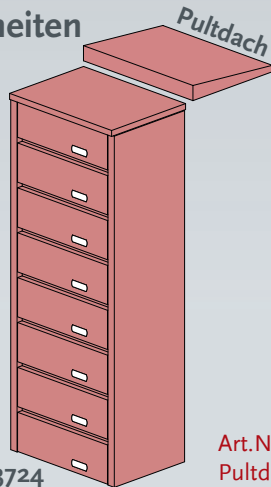
Modellreihe 33

Durchwurfbriefkasten - liegend ohne Kommunikationsmodul

- Edelstahlbriefkästen pulverbeschichtet
- breiter Einwurf: 35 x 340 mm (h x b)

Alle RAL-Farben nach Wahl ohne Aufpreis

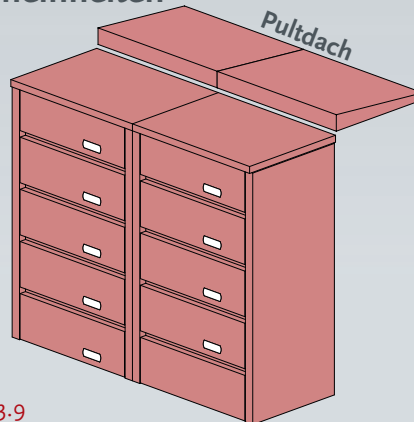
8 Wohneinheiten



nach DIN EN 13724

Art.Nr.: 33.8
Pulldach: 33.8P

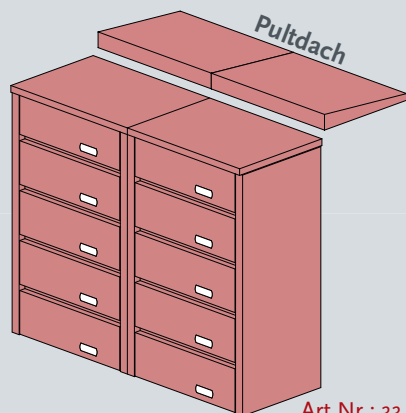
9 Wohneinheiten



Art.Nr.: 33.9
Pulldach: 33.9P

nach DIN EN 13724

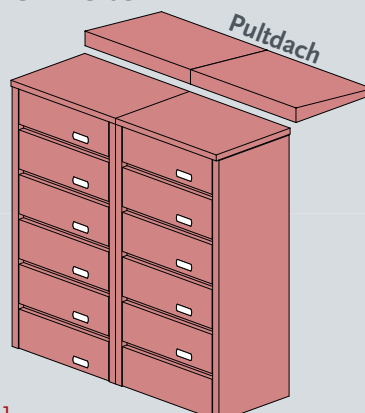
10 Wohneinheiten



nach DIN EN 13724

Art.Nr.: 33.10
Pulldach: 33.10P

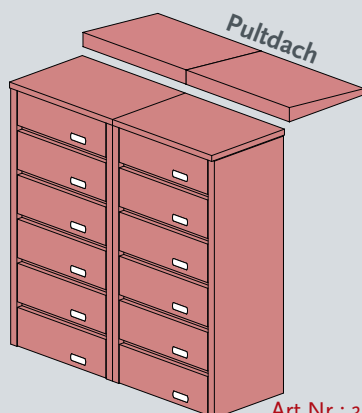
11 Wohneinheiten



Art.Nr.: 33.11
Pulldach: 33.11P

nach DIN EN 13724

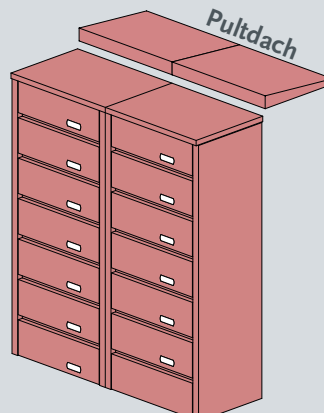
12 Wohneinheiten



nach DIN EN 13724

Art.Nr.: 33.12
Pulldach: 33.12P

13 Wohneinheiten



Art.Nr.: 33.13
Pulldach: 33.13P

nach DIN EN 13724

Durchwurf
Post liegend



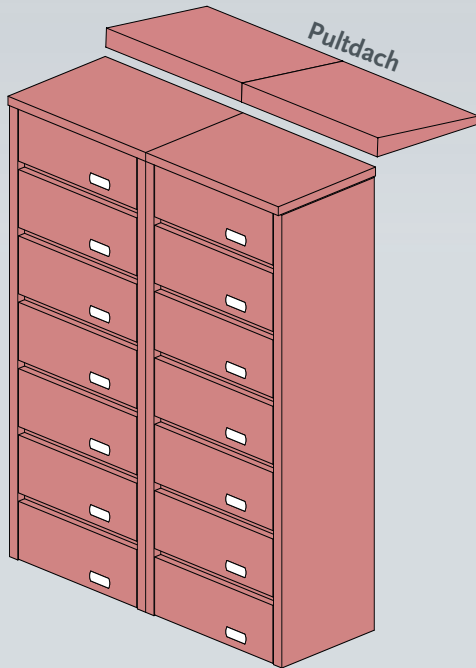
Modellreihe 33

Durchwurfbriefkasten - liegend ohne Kommunikationsmodul

- Edelstahlbriefkästen pulverbeschichtet
- breiter Einwurf: 35 x 340 mm (h x b)

Alle RAL-Farben nach Wahl ohne Aufpreis

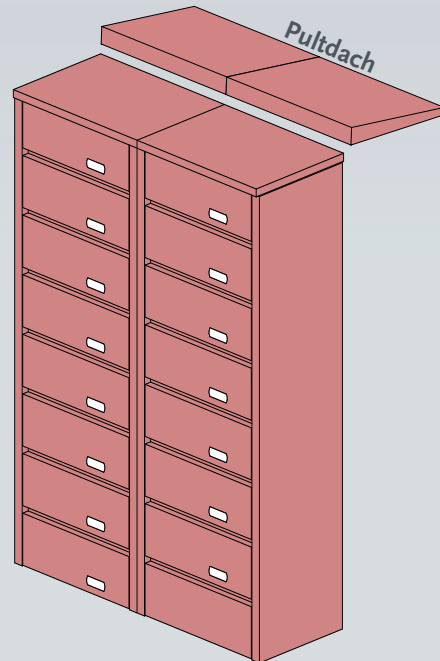
14 Wohneinheiten



nach DIN EN 13724

Art.Nr.: 33.14
Pulldach: 33.14P

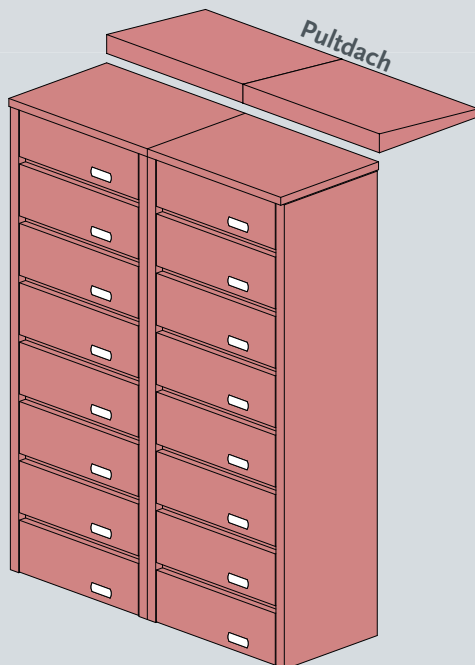
15 Wohneinheiten



Art.Nr.: 33.15
Pulldach: 33.15P

nach DIN EN 13724

16 Wohneinheiten

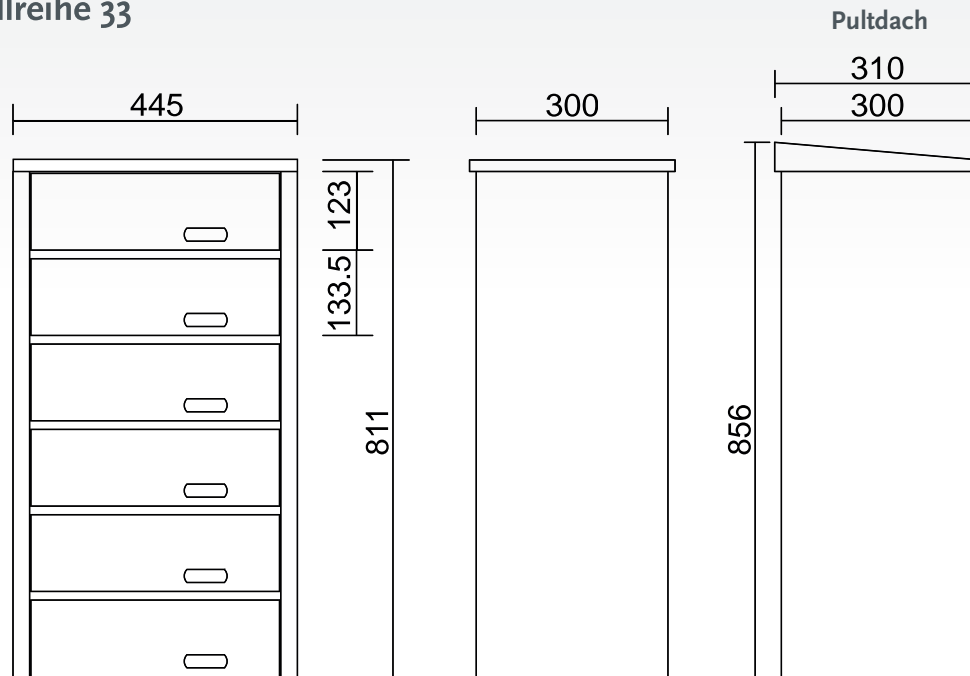


nach DIN EN 13724

Art.Nr.: 33.16
Pulldach: 33.16P

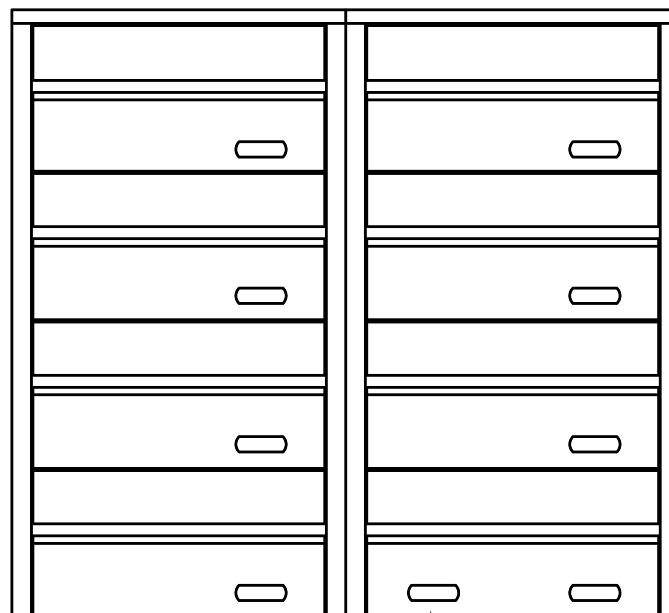
Technische Daten 33

Modellreihe 33



Durchwurf
Post liegend

Konfigurationsoptionen Modellreihe 33



optional mit 2. Namensschild

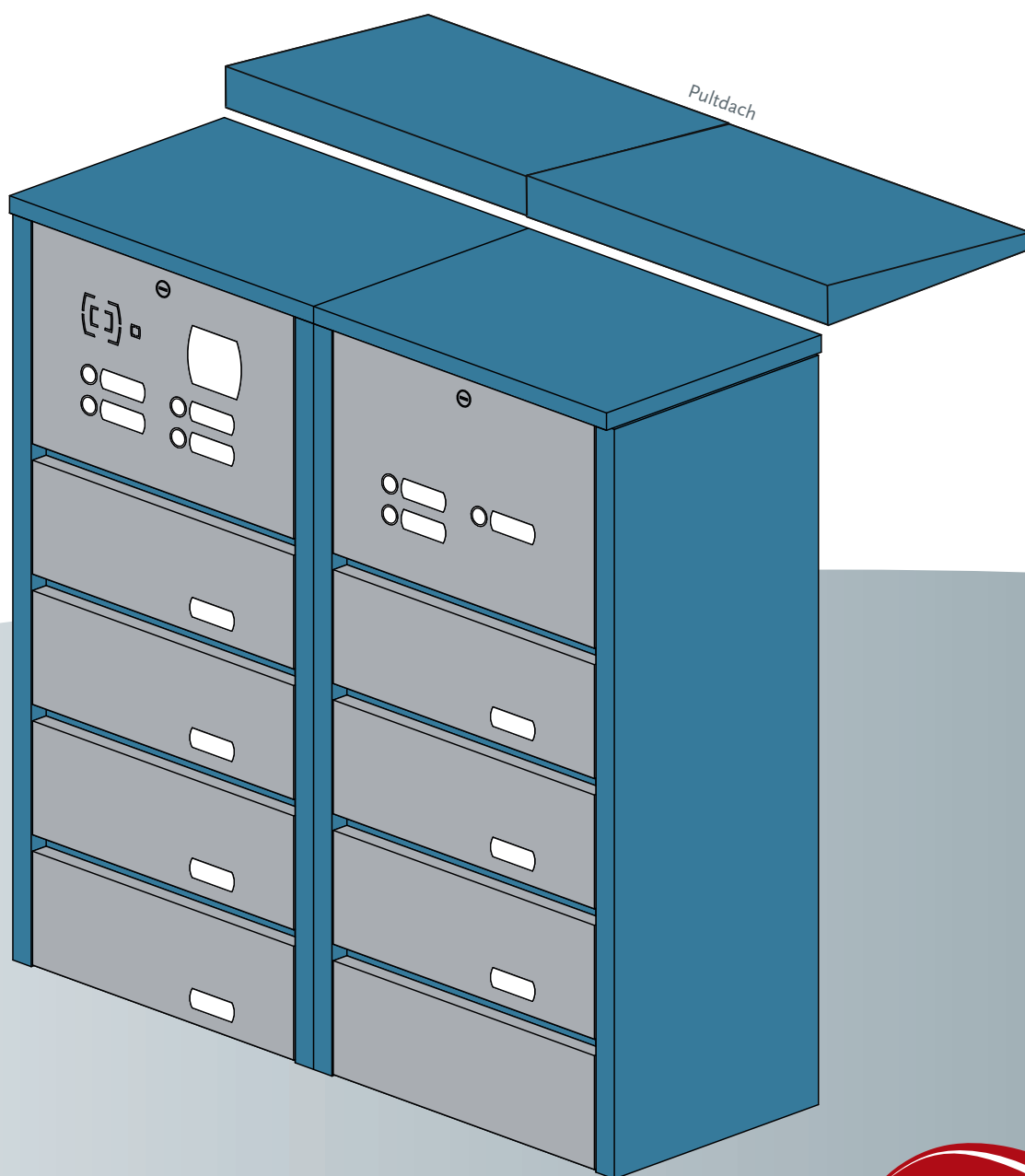
Werbung, nein danken! Werbung, ja bitte!

Änderung des Lieferumfanges in Form, Technik, Ausstattung und Preis behalten wir uns vor.
Aus Angaben und Abbildungen können keine Ansprüche abgeleitet werden.



Edelstahl-Briefkastenanlage - Durchwurfbriefkasten - Post liegend
mit Kommunikationsmodul

Modellreihe 34



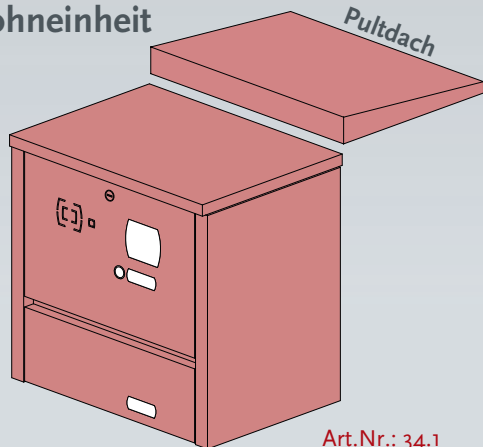
Modellreihe 34

Durchwurfbriefkasten - liegend mit Kommunikationsmodul

- Edelstahlbriefkästen pulverbeschichtet
- breiter Einwurf: 35 x 340 mm (h x b)
- Kommunikationsmodul inkl. Vorbereitung für Audiosprechanlage & LED-Taster Schutzklasse IP65

Alle RAL-Farben nach Wahl ohne Aufpreis

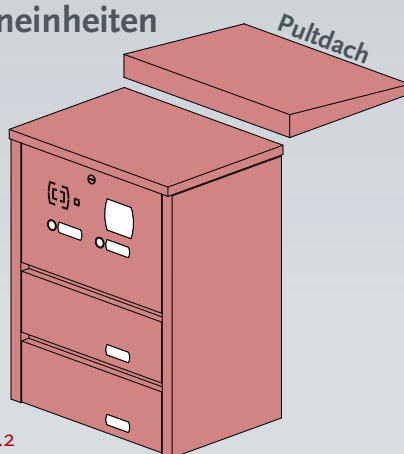
1 Wohneinheit



nach DIN EN 13724

Art.Nr.: 34.1
Pulldach: 34.1P

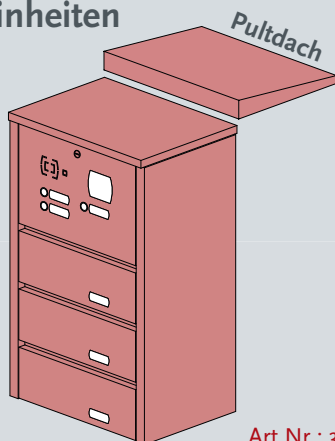
2 Wohneinheiten



Art.Nr.: 34.2
Pulldach: 34.2P

nach DIN EN 13724

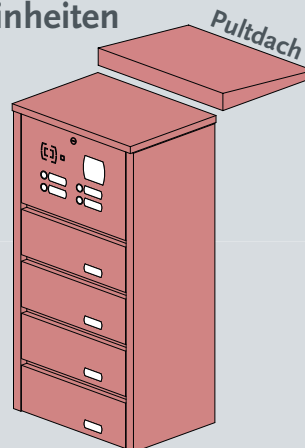
3 Wohneinheiten



nach DIN EN 13724

Art.Nr.: 34.3
Pulldach: 34.3P

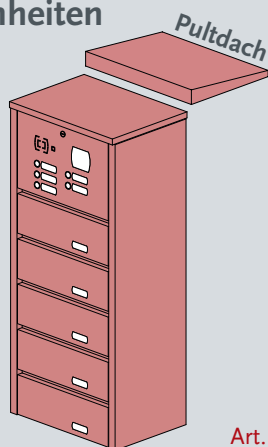
4 Wohneinheiten



Art.Nr.: 34.4
Pulldach: 34.4P

nach DIN EN 13724

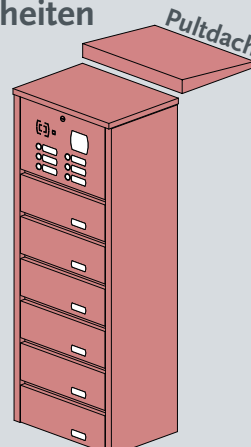
5 Wohneinheiten



nach DIN EN 13724

Art.Nr.: 34.5
Pulldach: 34.5P

6 Wohneinheiten



Art.Nr.: 34.6
Pulldach: 34.6P

nach DIN EN 13724

Die Maße finden Sie auf Seite **68**

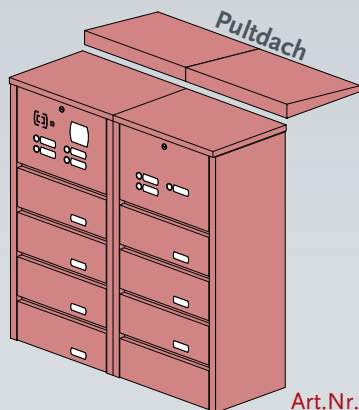
Modellreihe 34

Durchwurfbriefkasten - liegend mit Kommunikationsmodul

- Edelstahlbriefkästen pulverbeschichtet
- breiter Einwurf: 35 x 340 mm (h x b)
- Kommunikationsmodul inkl. Vorbereitung für Audiosprechanlage & LED-Taster Schutzklasse IP65

Alle RAL-Farben nach Wahl ohne Aufpreis

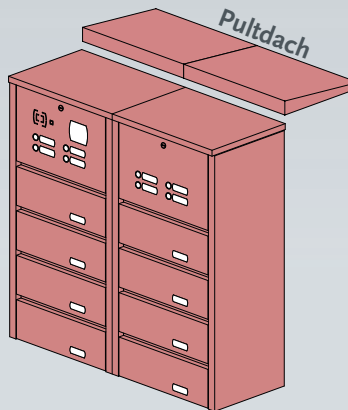
7 Wohneinheiten



nach DIN EN 13724

Art.Nr.: 34.7
Pulldach: 34.7P

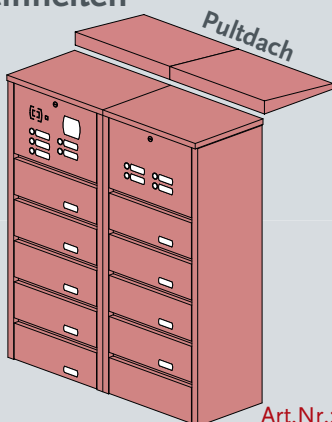
8 Wohneinheiten



Art.Nr.: 34.8
Pulldach: 34.8P

nach DIN EN 13724

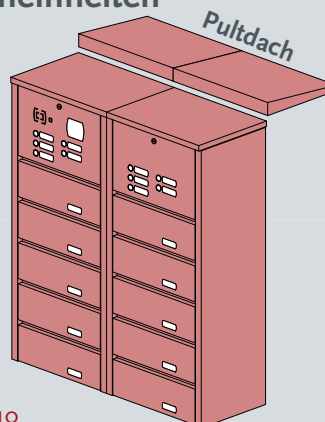
9 Wohneinheiten



nach DIN EN 13724

Art.Nr.: 34.9
Pulldach: 34.9P

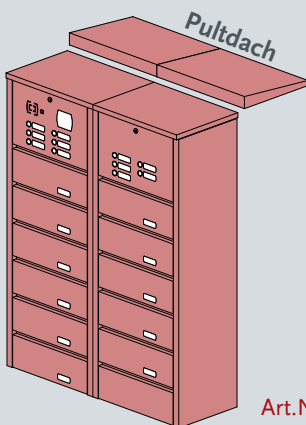
10 Wohneinheiten



Art.Nr.: 34.10
Pulldach: 34.10P

nach DIN EN 13724

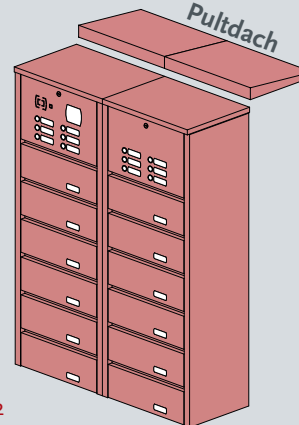
11 Wohneinheiten



nach DIN EN 13724

Art.Nr.: 34.11
Pulldach: 34.11P

12 Wohneinheiten



Art.Nr.: 34.12
Pulldach: 34.12P

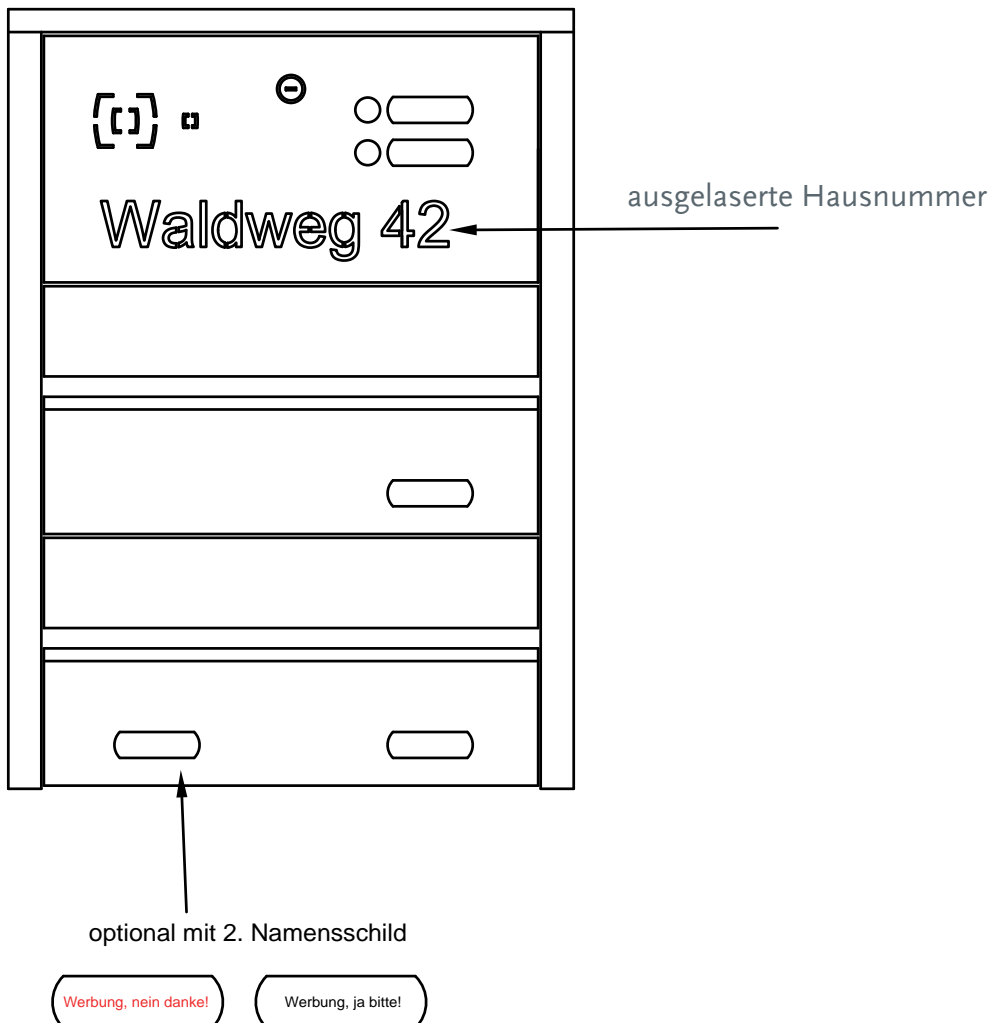
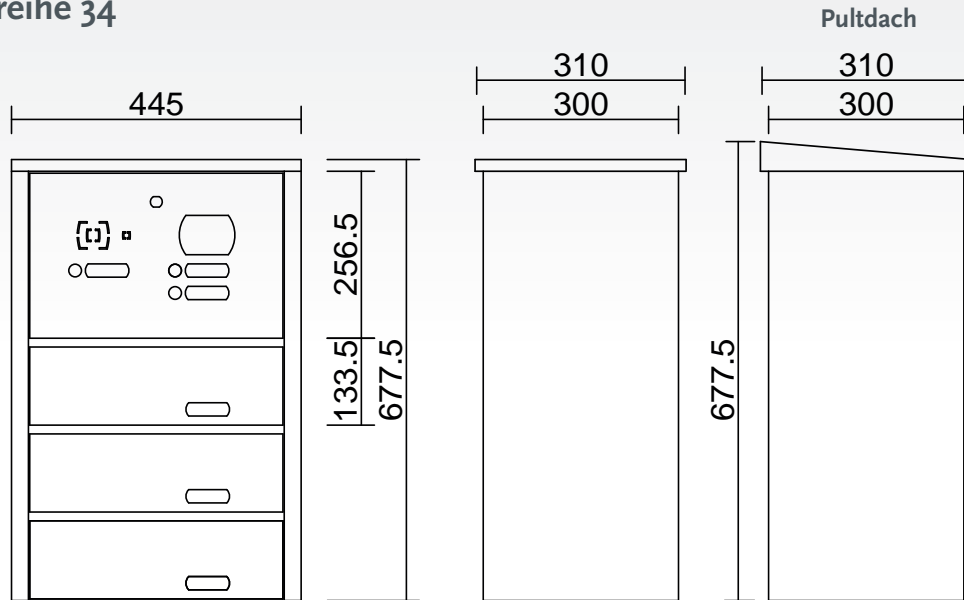
nach DIN EN 13724

Durchwurf
Post liegend



Technische Daten 34

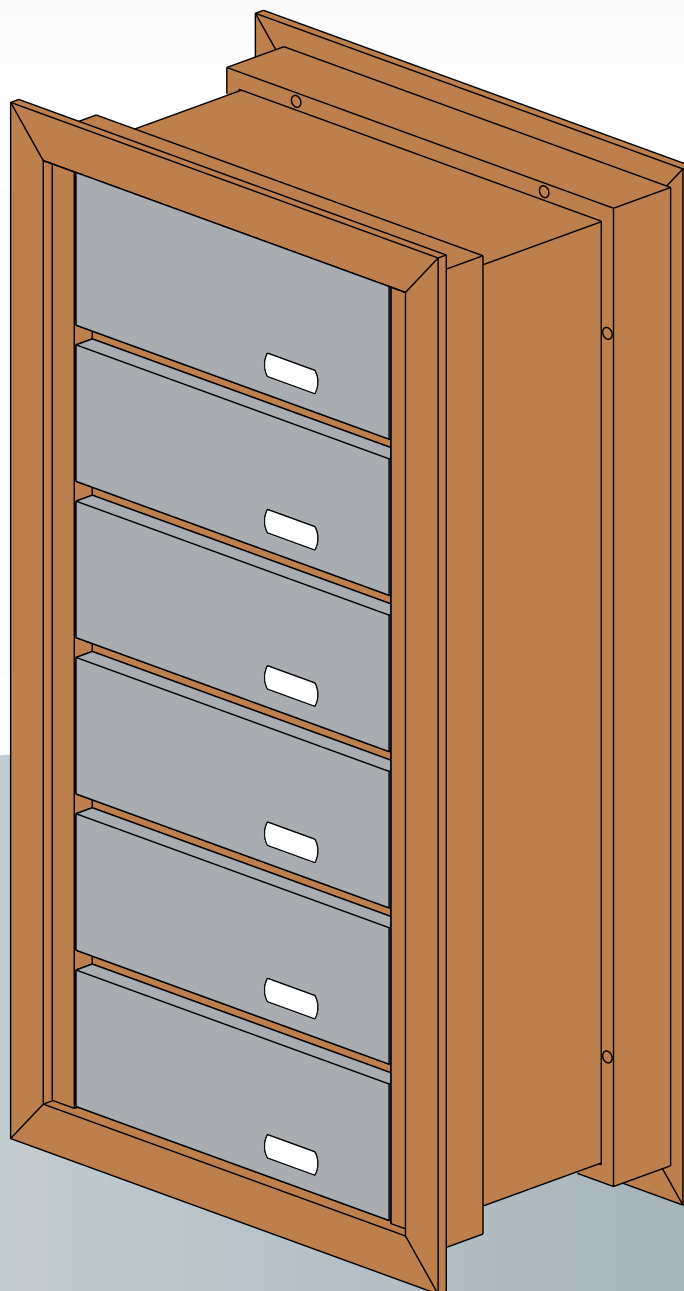
Modellreihe 34



Edelstahl-Mauerbriefkasten mit Blendrahmen
Durchwurfbriefkasten - Post liegend

Modellreihe 35

Einbau
ohne
Werkzeug!



Montageskizze Modellreihe 35 & 36- Mauerbriefkästen mit Putzrahmen

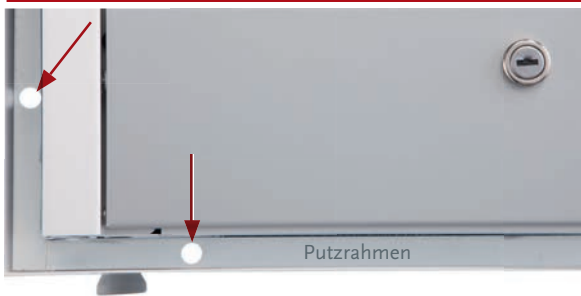
Kleinstnötiger Montageaufwand

- ▶ 4 einstellbare Montagefüße und ein Blendrahmen, welcher ohne Werkzeug durch Rändelschrauben angepasst wird. Der im Lieferumfang enthaltene 2K - Montageschaum minimiert den Aufwand beim Einbau der Mauerbriefkastenanlagen erheblich.

Einstellbare Montagefüße für Modellreihe 35 & 36

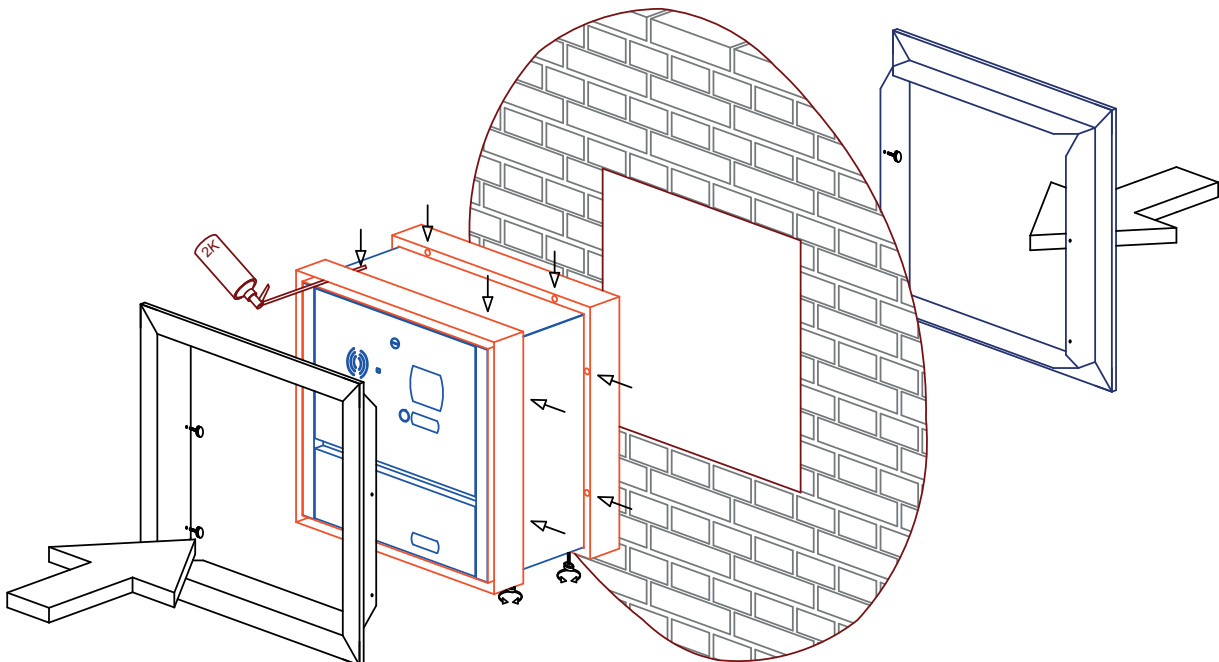


Öffnungen für 2K-Montageschaum



Werkzeugfreie Montage

- ▶ Der mitgelieferte 2K-Montageschaum wird nach endgültiger Positionierung durch die Bohrungen im Putzrahmen gesprüht. (siehe Abb. links)
- ▶ Der Blendrahmen wird zuletzt in den Putzrahmen geschoben und einfach mit Rändelschrauben angezogen. Fertig!.
- ▶ Um verschiedenste Putzstärken auszugleichen ist der Blendrahmen mit einer Auszuglänge von 18 mm ausgestattet.



Sondertiefe auf Anfrage

Modellreihe 35

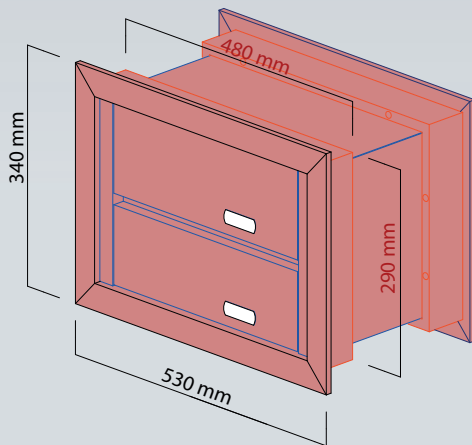
Mauerbriefkasten Durchwurf - liegend ohne Kommunikationsmodul

- Edelstahlbriefkästen, pulverbeschichtet
- Rahmen aus Edelstahl, pulverbeschichtet
- breiter Einwurf: 35 x 340 mm (h x b)

Alle RAL-Farben nach Wahl ohne Aufpreis

2 Wohneinheiten

Maße Maueröffnung: 300 x 490 (h x b)



Art.Nr.:

Briefkastentiefe: 240 mm
für Mauerstärke von 240 mm - 276 mm

35.2-240*

Briefkastentiefe: 300 mm
für Mauerstärke von 300 mm - 336 mm

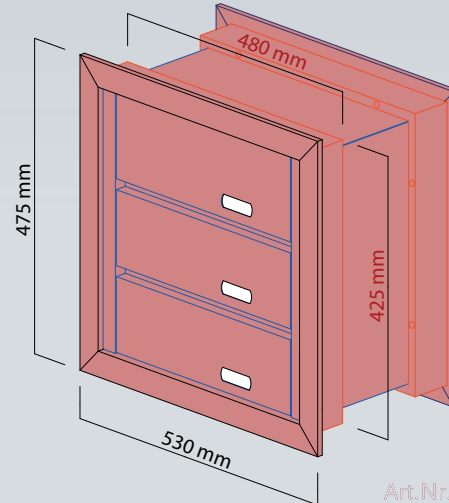
35.2-300

Briefkastentiefe: 360 mm
für Mauerstärke von 360 mm - 396 mm

35.2-360

3 Wohneinheiten

Maße Maueröffnung: 435 x 490 (h x b)



Art.Nr.:

Briefkastentiefe: 240 mm
für Mauerstärke von 240 mm - 276 mm

35.3-240*

Briefkastentiefe: 300 mm
für Mauerstärke von 300 mm - 336 mm

35.3-300

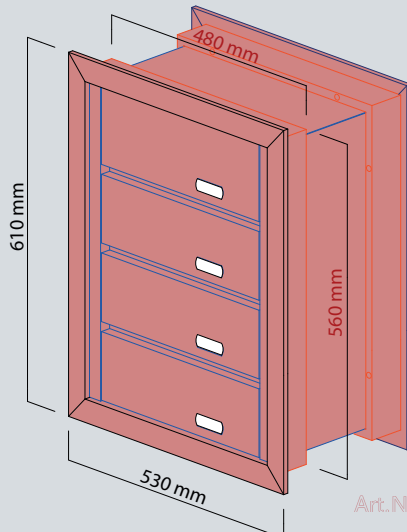
Briefkastentiefe: 360 mm
für Mauerstärke von 360 mm - 396 mm

35.3-360

Durchwurf
Post liegend

4 Wohneinheiten

Maße Maueröffnung: 570 x 490 (h x b)



Art.Nr.:

Briefkastentiefe: 240 mm
für Mauerstärke von 240 mm - 276 mm

35.4-240*

Briefkastentiefe: 300 mm
für Mauerstärke von 300 mm - 336 mm

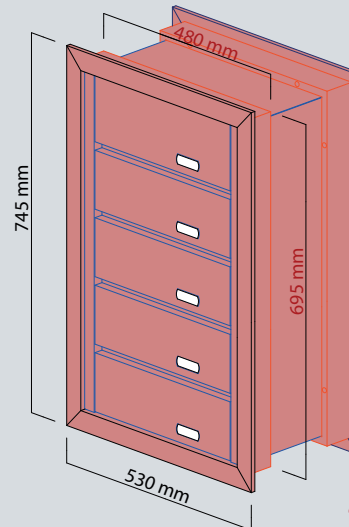
35.4-300

Briefkastentiefe: 360 mm
für Mauerstärke von 360 mm - 396 mm

35.4-360

5 Wohneinheiten

Maße Maueröffnung: 705 x 490 (h x b)



Art.Nr.:

Briefkastentiefe: 240 mm
für Mauerstärke von 240 mm - 276 mm

35.5-240*

Briefkastentiefe: 300 mm
für Mauerstärke von 300 mm - 336 mm

35.5-300

Briefkastentiefe: 360 mm
für Mauerstärke von 360 mm - 396 mm

35.5-360

nach DIN EN 13724, *ausgenommen

Änderung des Lieferumfanges in Form, Technik, Ausstattung und Preis behalten wir uns vor. Aus Angaben und Abbildungen können keine Ansprüche abgeleitet werden.



Modellreihe 35

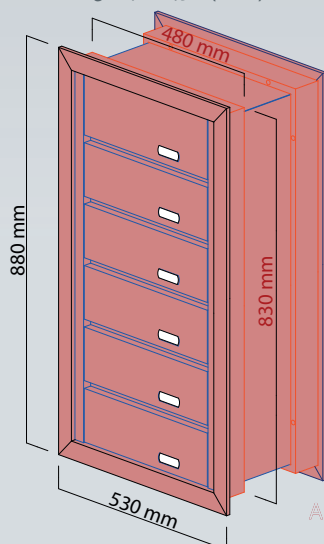
Mauerbriefkasten Durchwurf - liegend ohne Kommunikationsmodul

- Edelstahlbriefkästen, pulverbeschichtet
- Rahmen aus Edelstahl, pulverbeschichtet
- breiter Einwurf: 35 x 340 mm (h x b)

Alle RAL-Farben nach Wahl ohne Aufpreis

6 Wohneinheiten

Maße Maueröffnung: 840 x 490 (h x b)



Art.Nr.:

Briefkastentiefe: 240 mm
für Mauerstärke von 240 mm - 276 mm

35.6-240*

Briefkastentiefe: 300 mm
für Mauerstärke von 300 mm - 336 mm

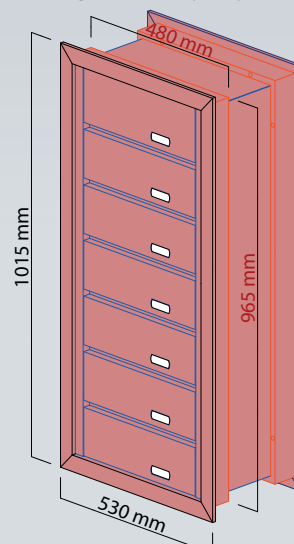
35.6-300

Briefkastentiefe: 360 mm
für Mauerstärke von 360 mm - 396 mm

35.6-360

7 Wohneinheiten

Maße Maueröffnung: 975 x 490 (h x b)



Art.Nr.:

Briefkastentiefe: 240 mm
für Mauerstärke von 240 mm - 276 mm

35.7-240*

Briefkastentiefe: 300 mm
für Mauerstärke von 300 mm - 336 mm

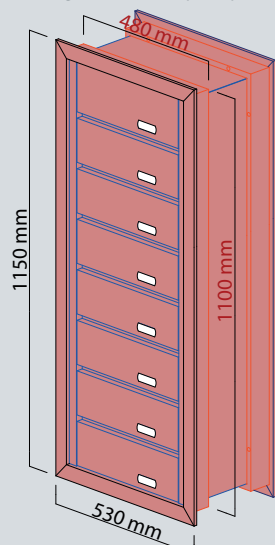
35.7-300

Briefkastentiefe: 360 mm
für Mauerstärke von 360 mm - 396 mm

35.7-360

8 Wohneinheiten

Maße Maueröffnung: 1110 x 490 (h x b)



Art.Nr.:

Briefkastentiefe: 240 mm
für Mauerstärke von 240 mm - 276 mm

35.8-240*

Briefkastentiefe: 300 mm
für Mauerstärke von 300 mm - 336 mm

35.8-300

Briefkastentiefe: 360 mm
für Mauerstärke von 360 mm - 396 mm

35.8-360

nach DIN EN 13724, *ausgenommen

Änderung des Lieferumfanges in Form, Technik, Ausstattung und Preis behalten wir uns vor. Aus Angaben und Abbildungen können keine Ansprüche abgeleitet werden.

Modellreihe 35

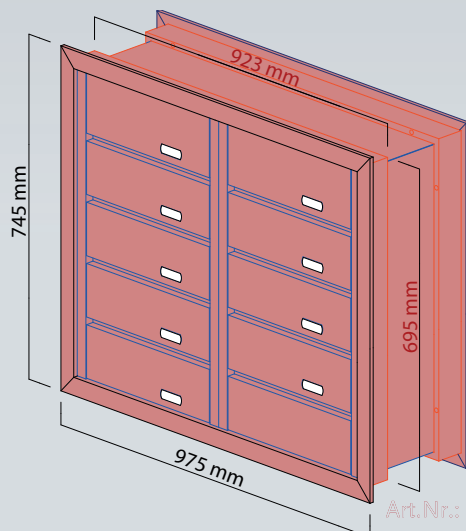
Mauerbriefkasten Durchwurf - liegend ohne Kommunikationsmodul

- Edelstahlbriefkästen, pulverbeschichtet
- Rahmen aus Edelstahl, pulverbeschichtet
- breiter Einwurf: 35 x 340 mm (h x b)

Alle RAL-Farben nach Wahl ohne Aufpreis

9 Wohneinheiten

Maße Maueröffnung: 705 x 935 (h x b)



Art.Nr.:

Briefkastentiefe: 240 mm
für Mauerstärke von 240 mm - 276 mm

35.9-240*

Briefkastentiefe: 300 mm
für Mauerstärke von 300 mm - 336 mm

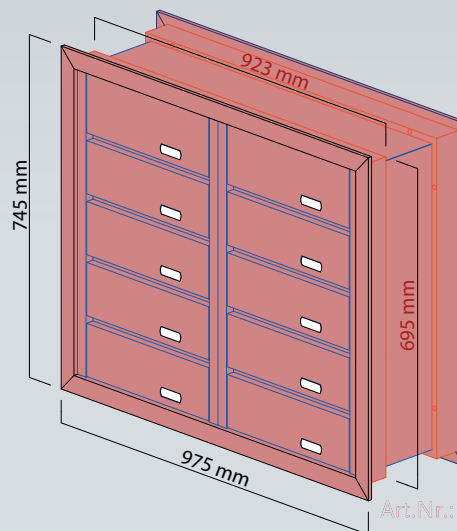
35.9-300

Briefkastentiefe: 360 mm
für Mauerstärke von 360 mm - 396 mm

35.9-360

10 Wohneinheiten

Maße Maueröffnung: 705 x 935 (h x b)



Art.Nr.:

Briefkastentiefe: 240 mm
für Mauerstärke von 240 mm - 276 mm

35.10-240*

Briefkastentiefe: 300 mm
für Mauerstärke von 300 mm - 336 mm

35.10-300

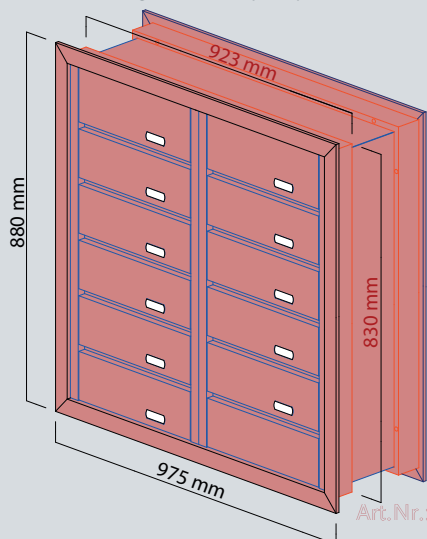
Briefkastentiefe: 360 mm
für Mauerstärke von 360 mm - 396 mm

35.10-360

Durchwurf
Post liegend

11 Wohneinheiten

Maße Maueröffnung: 840 x 935 (h x b)



Art.Nr.:

Briefkastentiefe: 240 mm
für Mauerstärke von 240 mm - 276 mm

35.11-240*

Briefkastentiefe: 300 mm
für Mauerstärke von 300 mm - 336 mm

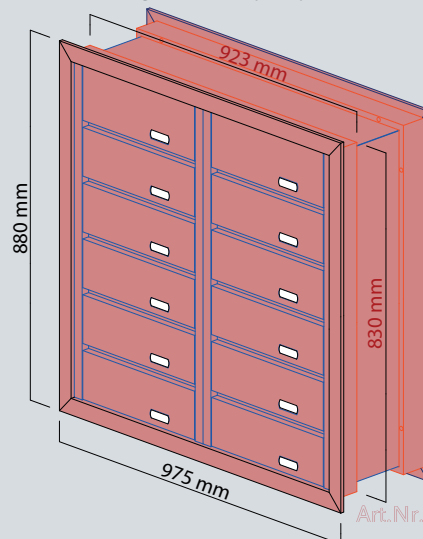
35.11-300

Briefkastentiefe: 360 mm
für Mauerstärke von 360 mm - 396 mm

35.11-360

12 Wohneinheiten

Maße Maueröffnung: 840 x 935 (h x b)



Art.Nr.:

Briefkastentiefe: 240 mm
für Mauerstärke von 240 mm - 276 mm

35.12-240*

Briefkastentiefe: 300 mm
für Mauerstärke von 300 mm - 336 mm

35.12-300

Briefkastentiefe: 360 mm
für Mauerstärke von 360 mm - 396 mm

35.12-360

nach DIN EN 13724, *ausgenommen

Änderung des Lieferumfanges in Form, Technik, Ausstattung und Preis behalten wir uns vor. Aus Angaben und Abbildungen können keine Ansprüche abgeleitet werden.



Modellreihe 35

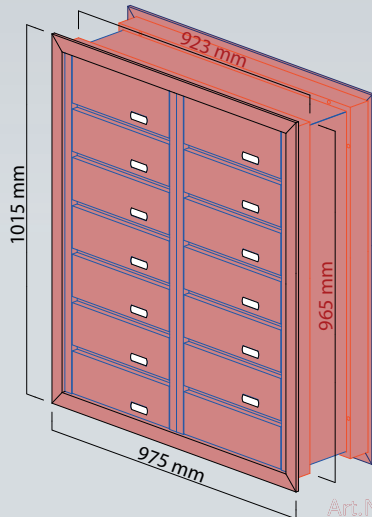
Mauerbriefkasten Durchwurf - liegend ohne Kommunikationsmodul

- Edelstahlbriefkästen, pulverbeschichtet
- Rahmen aus Edelstahl, pulverbeschichtet
- breiter Einwurf: 35 x 340 mm (h x b)

Alle RAL-Farben nach Wahl ohne Aufpreis

13 Wohneinheiten

Maße Maueröffnung: 975 x 935 (h x b)



Art.Nr.:

Briefkastentiefe: 240 mm
für Mauerstärke von 240 mm - 276 mm

35.13-240*

Briefkastentiefe: 300 mm
für Mauerstärke von 300 mm - 336 mm

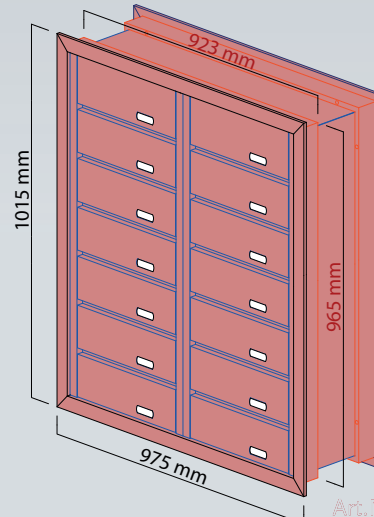
35.13-300

Briefkastentiefe: 360 mm
für Mauerstärke von 360 mm - 396 mm

35.13-360

14 Wohneinheiten

Maße Maueröffnung: 975 x 935 (h x b)



Art.Nr.:

Briefkastentiefe: 240 mm
für Mauerstärke von 240 mm - 276 mm

35.14-240*

Briefkastentiefe: 300 mm
für Mauerstärke von 300 mm - 336 mm

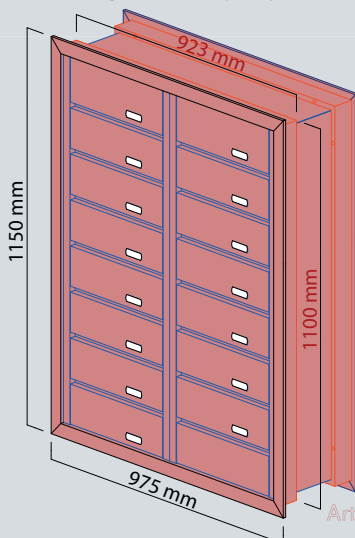
35.14-300

Briefkastentiefe: 360 mm
für Mauerstärke von 360 mm - 396 mm

35.14-360

15 Wohneinheiten

Maße Maueröffnung: 1110 x 935 (h x b)



Art.Nr.:

Briefkastentiefe: 240 mm
für Mauerstärke von 240 mm - 276 mm

35.15-240*

Briefkastentiefe: 300 mm
für Mauerstärke von 300 mm - 336 mm

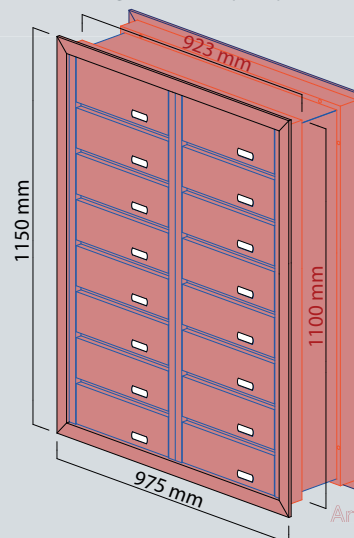
35.15-300

Briefkastentiefe: 360 mm
für Mauerstärke von 360 mm - 396 mm

35.15-360

16 Wohneinheiten

Maße Maueröffnung: 1110 x 935 (h x b)



Art.Nr.:

Briefkastentiefe: 240 mm
für Mauerstärke von 240 mm - 276 mm

35.16-240*

Briefkastentiefe: 300 mm
für Mauerstärke von 300 mm - 336 mm

35.16-300

Briefkastentiefe: 360 mm
für Mauerstärke von 360 mm - 396 mm

35.16-360

nach DIN EN 13724, *ausgenommen

Änderung des Lieferumfanges in Form, Technik, Ausstattung und Preis behalten wir uns vor. Aus Angaben und Abbildungen können keine Ansprüche abgeleitet werden.

Edelstahl-Mauerbriefkasten mit Blendrahmen
& Kommunikationsmodul - Durchwurfbriefkasten - Post liegend

Modellreihe 36

Einbau
ohne
Werkzeug!



Modellreihe 36

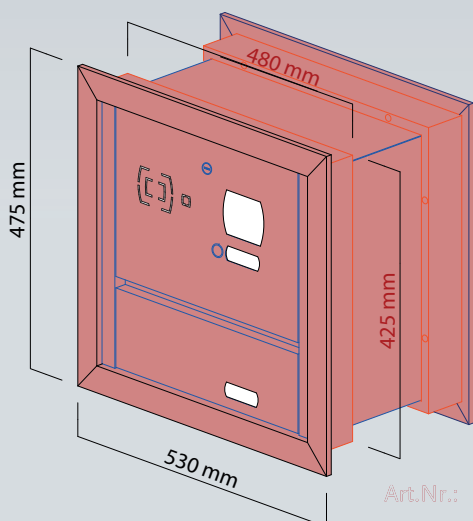
Mauerbriefkasten Durchwurf - liegend mit Kommunikationsmodul

- Edelstahlbriefkästen, pulverbeschichtet
- Rahmen aus Edelstahl, pulverbeschichtet
- breiter Einwurf: 35 x 340 mm (h x b)
- Kommunikationsmodul inkl. Vorbereitung für Audiosprechanlage & LED-Taster Schutzklasse IP65

Alle RAL-Farben nach Wahl ohne Aufpreis

1 Wohneinheit

Maße Maueröffnung: 435 x 490 (h x b)



Briefkastentiefe: 240 mm
für Mauerstärke von 240 mm - 276 mm

Briefkastentiefe: 300 mm
für Mauerstärke von 300 mm - 336 mm

Briefkastentiefe: 360 mm
für Mauerstärke von 360 mm - 396 mm

Art.Nr.:

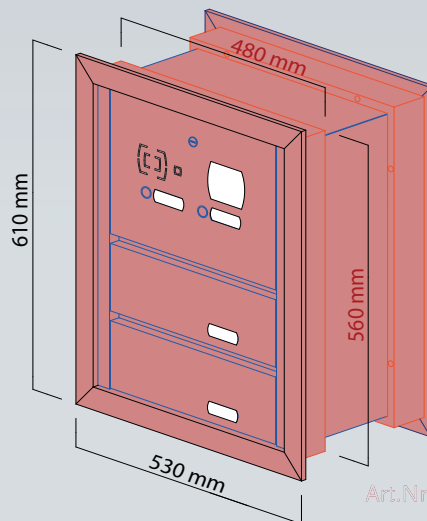
36.1-240*

36.1-300

36.1-360

2 Wohneinheiten

Maße Maueröffnung: 570 x 490 (h x b)



Briefkastentiefe: 240 mm
für Mauerstärke von 240 mm - 276 mm

Briefkastentiefe: 300 mm
für Mauerstärke von 300 mm - 336 mm

Briefkastentiefe: 360 mm
für Mauerstärke von 360 mm - 396 mm

Art.Nr.:

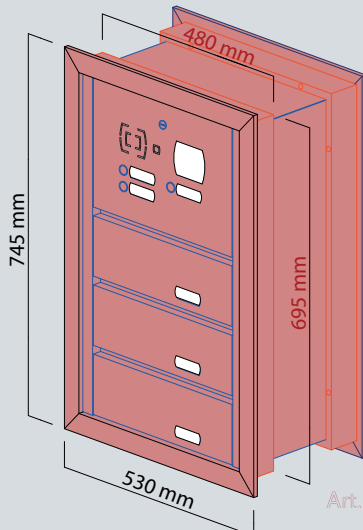
36.2-240*

36.2-300

36.2-360

3 Wohneinheiten

Maße Maueröffnung: 705 x 490 (h x b)



Briefkastentiefe: 240 mm
für Mauerstärke von 240 mm - 276 mm

Briefkastentiefe: 300 mm
für Mauerstärke von 300 mm - 336 mm

Briefkastentiefe: 360 mm
für Mauerstärke von 360 mm - 396 mm

Art.Nr.:

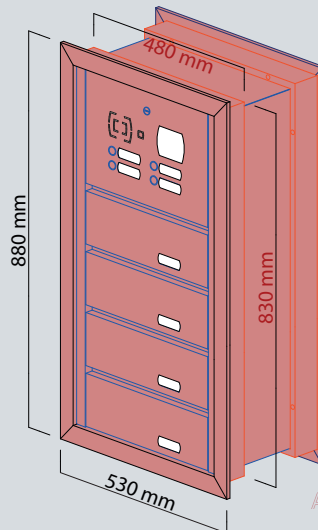
36.3-240*

36.3-300

36.3-360

4 Wohneinheiten

Maße Maueröffnung: 840 x 490 (h x b)



Briefkastentiefe: 240 mm
für Mauerstärke von 240 mm - 276 mm

Briefkastentiefe: 300 mm
für Mauerstärke von 300 mm - 336 mm

Briefkastentiefe: 360 mm
für Mauerstärke von 360 mm - 396 mm

Art.Nr.:

36.5-240*

36.5-300

36.5-360

nach DIN EN 13724, *ausgenommen

Änderung des Lieferumfanges in Form, Technik, Ausstattung und Preis behalten wir uns vor. Aus Angaben und Abbildungen können keine Ansprüche abgeleitet werden.

Modellreihe 36

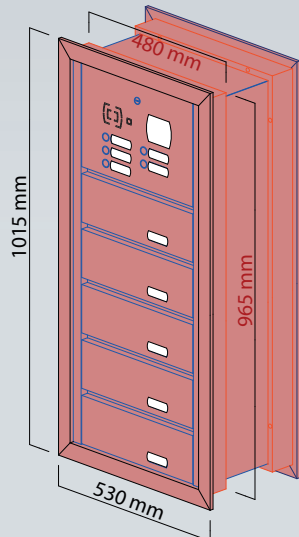
Mauerbriefkasten Durchwurf - liegend mit Kommunikationsmodul

- Edelstahlbriefkästen, pulverbeschichtet
- Rahmen aus Edelstahl, pulverbeschichtet
- breiter Einwurf: 35 x 340 mm (h x b)
- Kommunikationsmodul inkl. Vorbereitung für Audiosprechanlage & LED-Taster Schutzklasse IP65

Alle RAL-Farben nach Wahl ohne Aufpreis

5 Wohneinheiten

Maße Maueröffnung: 975 x 490 (h x b)



Art.Nr.:

Briefkastentiefe: 240 mm
für Mauerstärke von 240 mm - 276 mm

36.5-240*

Briefkastentiefe: 300 mm
für Mauerstärke von 300 mm - 336 mm

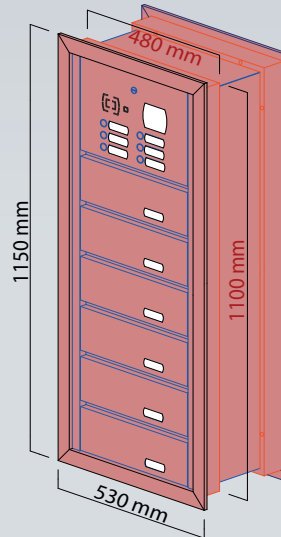
36.5-300

Briefkastentiefe: 360 mm
für Mauerstärke von 360 mm - 396 mm

36.5-360

6 Wohneinheiten

Maße Maueröffnung: 1110 x 490 (h x b)



Art.Nr.:

Briefkastentiefe: 240 mm
für Mauerstärke von 240 mm - 276 mm

36.6-240*

Briefkastentiefe: 300 mm
für Mauerstärke von 300 mm - 336 mm

36.6-300

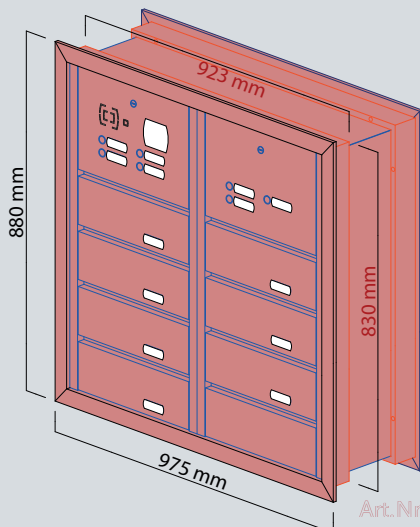
Briefkastentiefe: 360 mm
für Mauerstärke von 360 mm - 396 mm

36.6-360

Durchwurf
Post liegend

7 Wohneinheiten

Maße Maueröffnung: 840 x 935 (h x b)



Art.Nr.:

Briefkastentiefe: 240 mm
für Mauerstärke von 240 mm - 276 mm

36.7-240*

Briefkastentiefe: 300 mm
für Mauerstärke von 300 mm - 336 mm

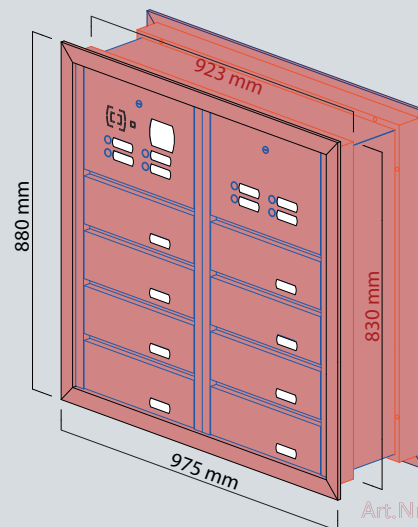
36.7-300

Briefkastentiefe: 360 mm
für Mauerstärke von 360 mm - 396 mm

36.7-360

8 Wohneinheiten

Maße Maueröffnung: 840 x 935 (h x b)



Art.Nr.:

Briefkastentiefe: 240 mm
für Mauerstärke von 240 mm - 276 mm

36.8-240*

Briefkastentiefe: 300 mm
für Mauerstärke von 300 mm - 336 mm

36.8-300

Briefkastentiefe: 360 mm
für Mauerstärke von 360 mm - 396 mm

36.8-360

nach DIN EN 13724, *ausgenommen

Änderung des Lieferumfanges in Form, Technik, Ausstattung und Preis behalten wir uns vor. Aus Angaben und Abbildungen können keine Ansprüche abgeleitet werden.



Modellreihe 36

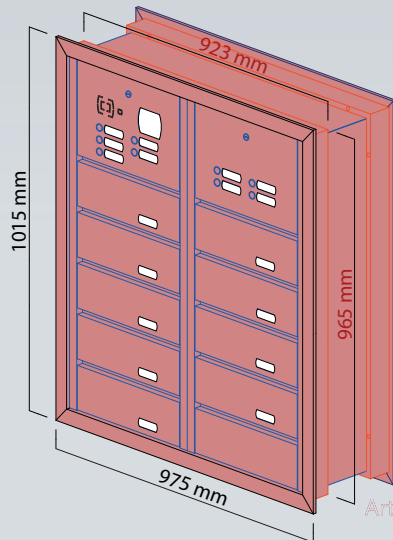
Mauerbriefkasten Durchwurf - liegend mit Kommunikationsmodul

- Edelstahlbriefkästen, pulverbeschichtet
- Rahmen aus Edelstahl, pulverbeschichtet
- breiter Einwurf: 35 x 340 mm (h x b)
- Kommunikationsmodul inkl. Vorbereitung für Audiosprechanlage & LED-Taster Schutzklasse IP65

Alle RAL-Farben nach Wahl ohne Aufpreis

9 Wohneinheiten

Maße Maueröffnung: 975 x 935 (h x b)



Art.Nr.:

Briefkastentiefe: 240 mm
für Mauerstärke von 240 mm - 276 mm

36.9-240*

Briefkastentiefe: 300 mm
für Mauerstärke von 300 mm - 336 mm

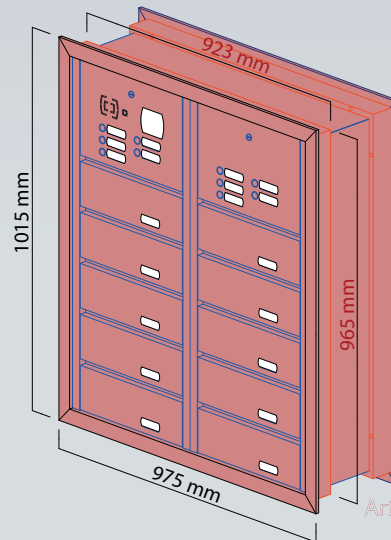
36.9-300

Briefkastentiefe: 360 mm
für Mauerstärke von 360 mm - 396 mm

36.9-360

10 Wohneinheiten

Maße Maueröffnung: 975 x 935 (h x b)



Art.Nr.:

Briefkastentiefe: 240 mm
für Mauerstärke von 240 mm - 276 mm

36.10-240*

Briefkastentiefe: 300 mm
für Mauerstärke von 300 mm - 336 mm

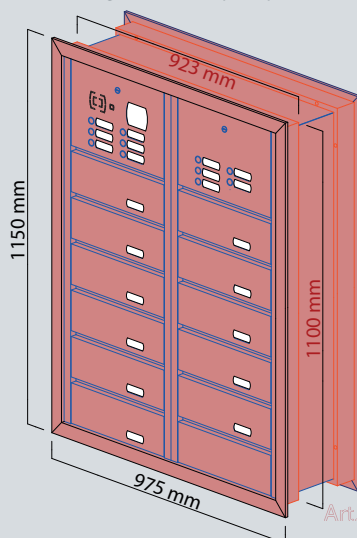
36.10-300

Briefkastentiefe: 360 mm
für Mauerstärke von 360 mm - 396 mm

36.10-360

11 Wohneinheiten

Maße Maueröffnung: 1110 x 935 (h x b)



Art.Nr.:

Briefkastentiefe: 240 mm
für Mauerstärke von 240 mm - 276 mm

36.11-240*

Briefkastentiefe: 300 mm
für Mauerstärke von 300 mm - 336 mm

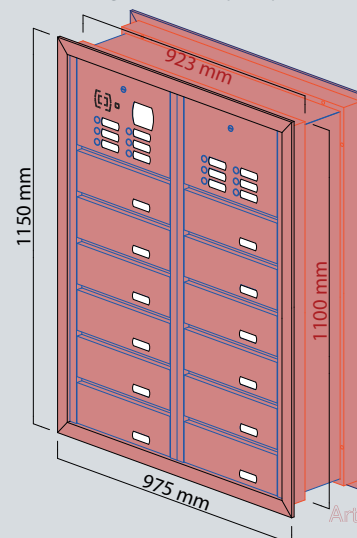
36.11-300

Briefkastentiefe: 360 mm
für Mauerstärke von 360 mm - 396 mm

36.11-360

12 Wohneinheiten

Maße Maueröffnung: 1110 x 935 (h x b)



Art.Nr.:

Briefkastentiefe: 240 mm
für Mauerstärke von 240 mm - 276 mm

36.12-240*

Briefkastentiefe: 300 mm
für Mauerstärke von 300 mm - 336 mm

36.12-300

Briefkastentiefe: 360 mm
für Mauerstärke von 360 mm - 396 mm

36.12-360

nach DIN EN 13724, *ausgenommen

Änderung des Lieferumfanges in Form, Technik, Ausstattung und Preis behalten wir uns vor. Aus Angaben und Abbildungen können keine Ansprüche abgeleitet werden.

NEU

Edelstahl-Briefkastenanlage mit Frontentnahme - Post liegend
ab 16 Wohneinheiten - kompakte Bauweise

Modellgruppe 40



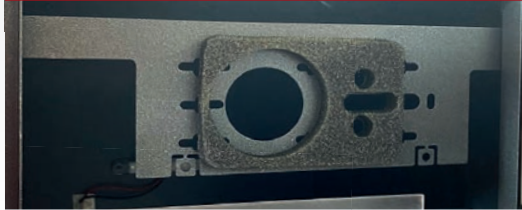
Qualität zum günstigen Preis

Ständerfüße ganz ohne seitlichen Überstand

Die Form der Ständerfüße ermöglicht es, mehrere Briefkastenanlagen der Modellreihen 41 und 42 nahtlos nebeneinander zu platzieren.



Modulhalter für Sprechanlage



Bei den Modellreihen mit Sprechgitter ist ein Modulhalter inklusive Entkopplungsschaumstoff für eine bessere Akustik im Lieferumfang enthalten.

Farbauswahl

Wählen Sie zwischen

- **Edelstahl geschliffen**
(transparent pulverbeschichtet)
- **RAL-Farbtönen** (pulverbeschichtet, ohne Aufpreis)
und
- folgenden **Antikfarbtönen** (pulverbeschichtet):



Silber Antik Hell



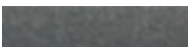
Silber Antik Dunkel



Gold Antik



DB 703 (FS)



DB 703 (glatt)



Kupfer Antik

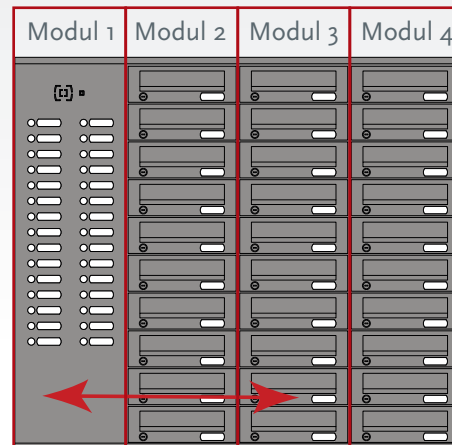


Sonderanfertigungen
wie ausgelasserte Hausnummern etc. (siehe Bild oben) sind auf Anfrage möglich.

Montage Modellgruppe 40 - modulare Briefkastenanlagen

Modulsystem

- ▶ Dank unseres Modulsystems lassen sich die einzelnen Kästen in der Reihenfolge beliebig anordnen.
- ▶ So kann sich der Kommunikationskasten links, rechts oder mittig befinden - je nach Wunsch und baulichen Voraussetzungen.



Versand von freistehenden Briefkastenanlagen

- ▶ Unsere Briefkastenanlagen mit Ständersäulen werden vollständig vormontiert geliefert, ebenso die Briefkästen der Modellreihen 43 & 44 bis zu einer Breite von insgesamt 3 Modulen.

Versand von Briefkastenanlagen zur Zaun-/Wandmontage

- ▶ Für eine bessere Handhabung der verhältnismäßig schweren Briefkästen versenden wir Wandkästen ab einer Breite von 4 Kästen sowie all unsere Mauerbriefkästen als Einzelmodule.



f. Großprojekte
Frontentnahme
Post liegend



Montage der Mauerbriefkästen

- ▶ Bei den Modellreihen 45 und 46 wird Ihnen separat ein Blendrahmen geliefert.
- ▶ Verschrauben Sie die Ecken von hinten und setzen Sie den Briefkastenrahmen in die Maueröffnung, in welcher sich der Briefkasten bereits befindet.
- ▶ Nun kann der Briefkasten mit dem Rahmen von innen nach außen verschraubt werden.



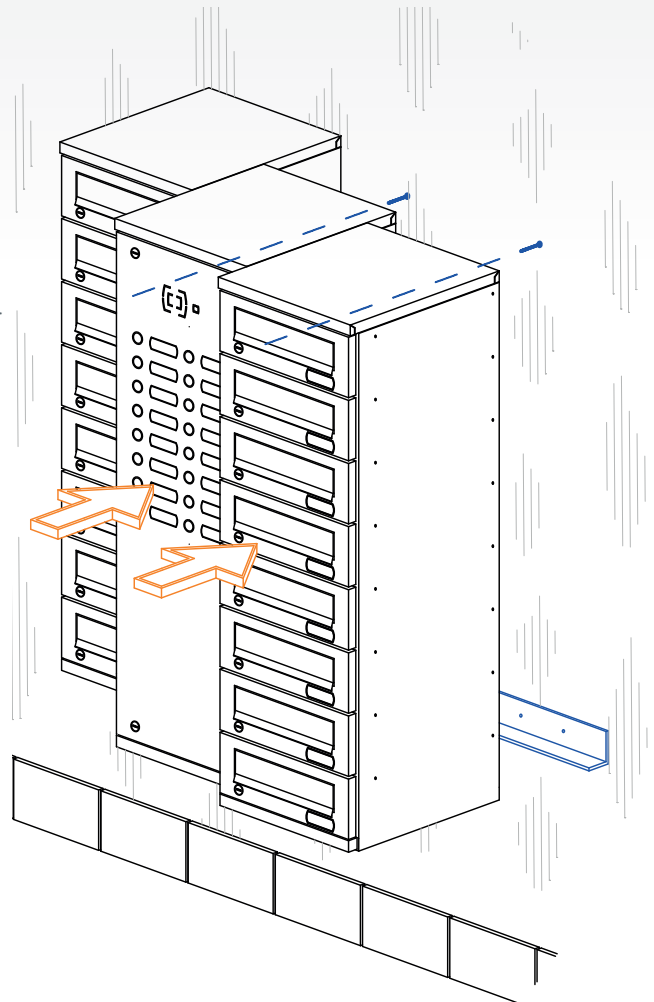
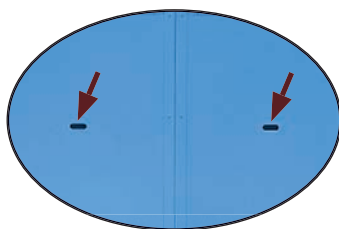
Rändelschraube



Montage Modellgruppe 40 - modulare Briefkastenanlagen

Wandmontage

- ▶ Zu jedem gelieferten Briefkasten erhalten Sie eine Montageschiene in der richtigen Länge sowie Verbindungsschrauben und Muttern für das Verbinden der Module.
- ▶ Schrauben Sie die Montageschiene als ersten Schritt in Waage an die Wand.
- ▶ Nun können Sie die einzelnen Kastenmodule auf der Montageschiene aufsetzen, miteinander verbinden und nacheinander an der Wand anschrauben. **Fertig!**
- ▶ Für mehr Bewegungsspielraum sind die Briefkastenmodule hinten mit Langlöchern versehen (s. Abb. unten).



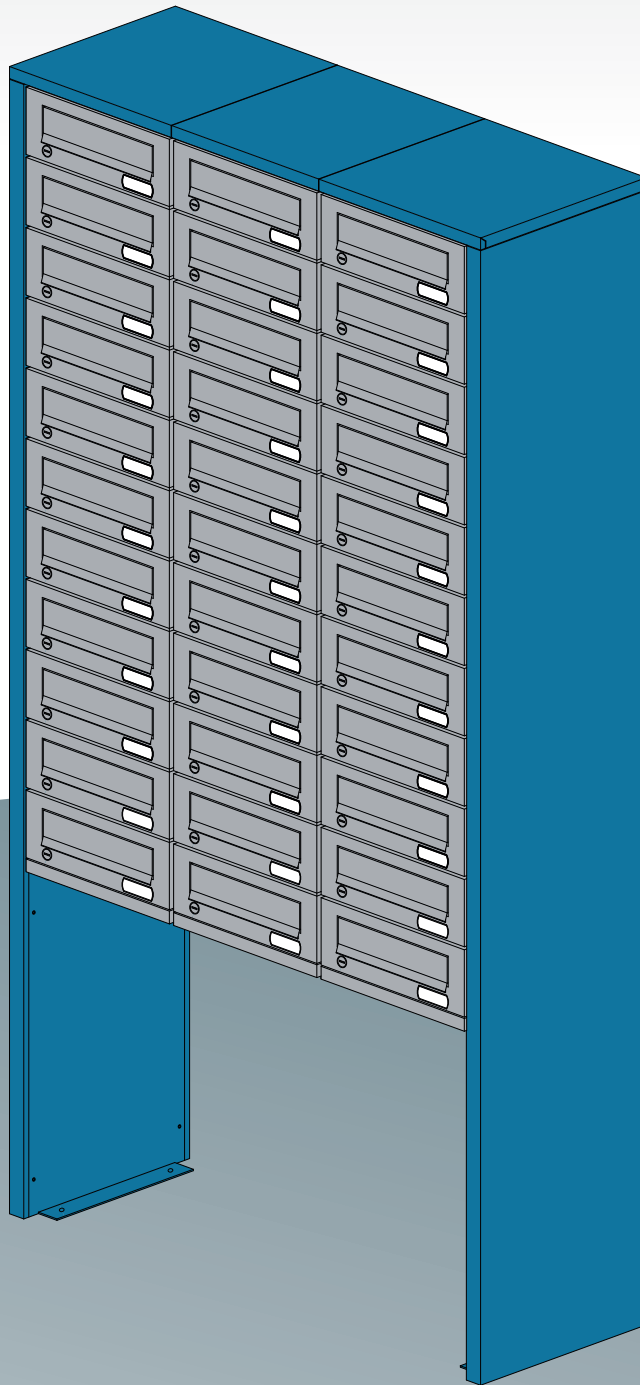
Vorverkabelung auf Anfrage

Bei Bedarf erstellen wir Ihnen auch gern ein Angebot für die Vorverkabelung der Klingeltaster und der LED-Beleuchtung der Namensschilder. So haben Sie den kleinstmöglichen Aufwand mit Ihrer Briefkastenanlage.

NEU

Edelstahl-Briefkastenanlage mit Frontentnahme - Post liegend
ab 16 Wohneinheiten - kompakte Bauweise

Modellreihe 41



Modellreihe 41

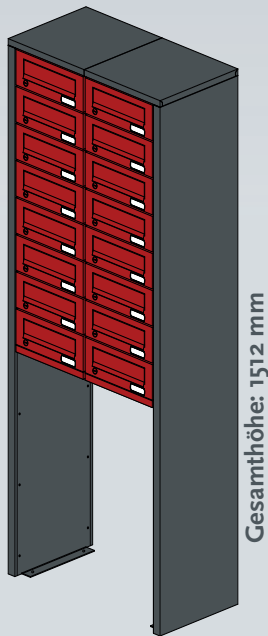
Frontentnahmebriefkasten - liegend ohne Kommunikationskasten

- Edelstahlbriefkästen pulverbeschichtet
- Ständersäulen aus Aluminium, pulverbeschichtet
- platzsparend für Großprojekte

Alle RAL-Farben nach Wahl ohne Aufpreis

2 Module nebeneinander
16 Wohneinheiten

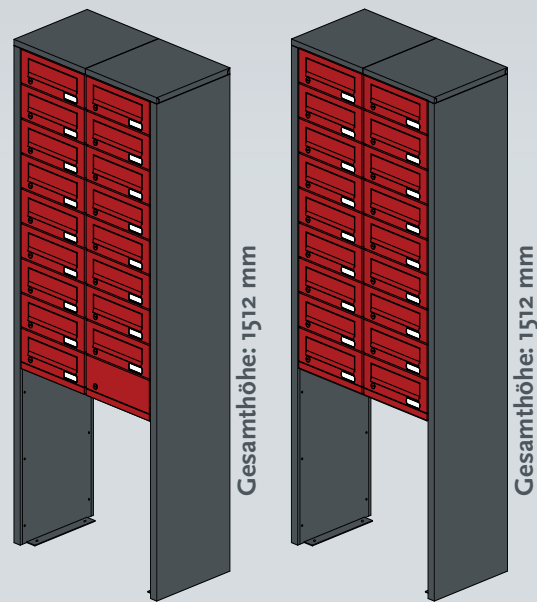
Art.Nr.:
41.16



nach DIN EN 13724

2 Module nebeneinander
17 Wohneinheiten
18 Wohneinheiten

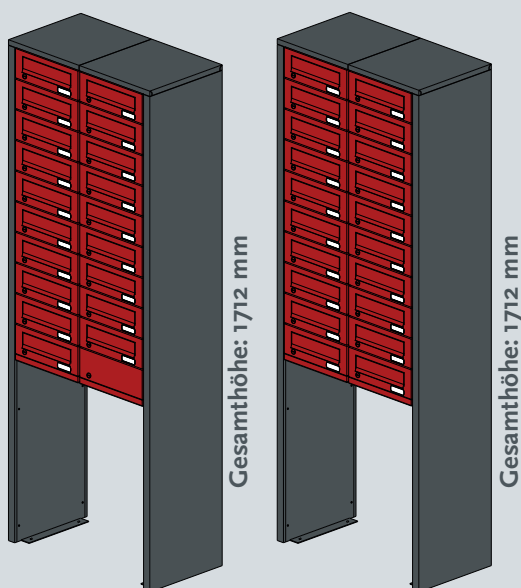
Art.Nr.:
41.17
41.18



nach DIN EN 13724

2 Module nebeneinander
19 Wohneinheiten
20 Wohneinheiten

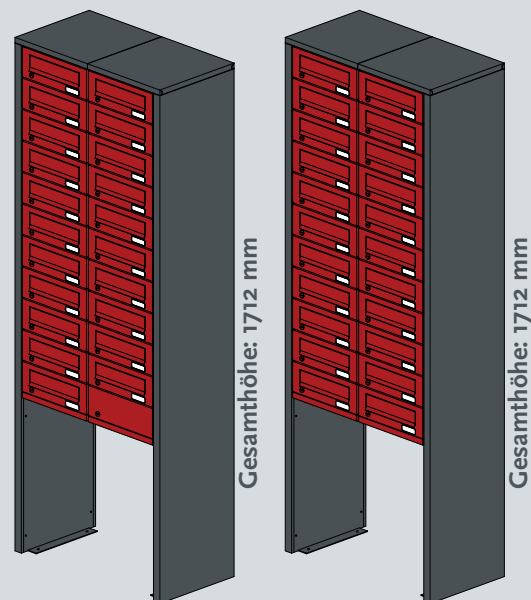
Art.Nr.:
41.19
41.20



nach DIN EN 13724

2 Module nebeneinander
21 Wohneinheiten
22 Wohneinheiten

Art.Nr.:
41.21
41.22



nach DIN EN 13724

Modellreihe 41

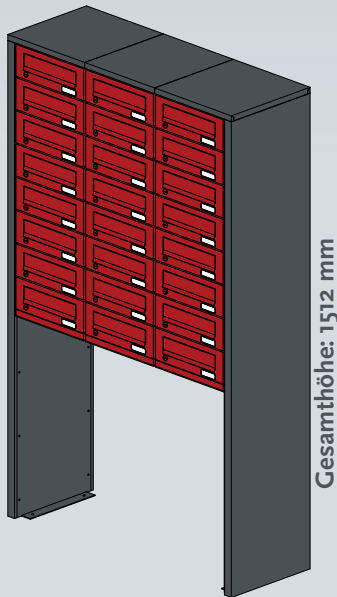
Frontentnahmebriefkasten - liegend ohne Kommunikationskasten

- Edelstahlbriefkästen pulverbeschichtet
- Ständersäulen aus Aluminium, pulverbeschichtet
- platzsparend für Großprojekte

Alle RAL-Farben nach Wahl ohne Aufpreis

3 Module nebeneinander
23 Wohneinheiten
24 Wohneinheiten

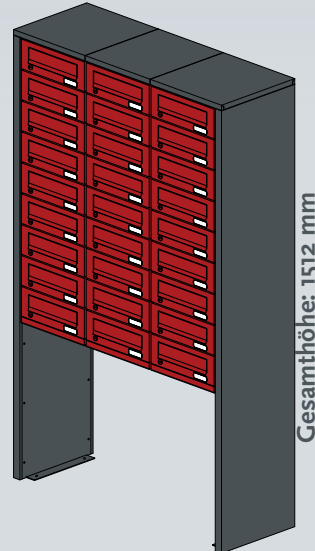
Art.Nr.:
41.23
41.24



nach DIN EN 13724

3 Module nebeneinander
25 Wohneinheiten
26 Wohneinheiten
27 Wohneinheiten

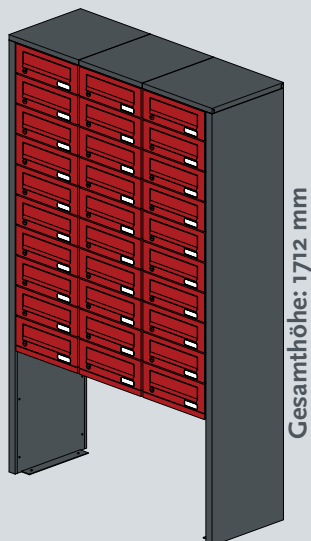
Art.Nr.:
41.25
41.26
41.27



nach DIN EN 13724

3 Module nebeneinander
28 Wohneinheiten
29 Wohneinheiten
30 Wohneinheiten

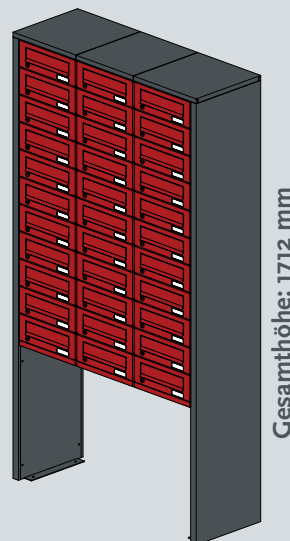
Art.Nr.:
41.28
41.29
41.30



nach DIN EN 13724

3 Module nebeneinander
31 Wohneinheiten
32 Wohneinheiten
33 Wohneinheiten

Art.Nr.:
41.31
41.32
41.33



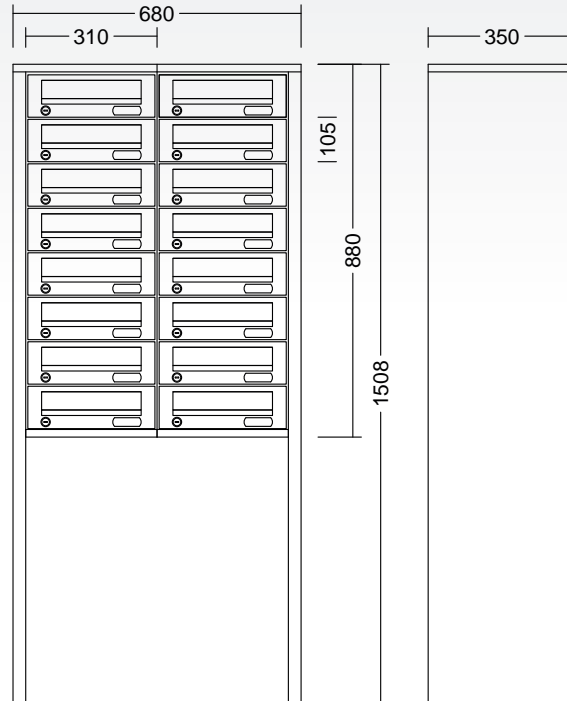
nach DIN EN 13724

f. Großprojekte
Frontentnahme
Post liegend

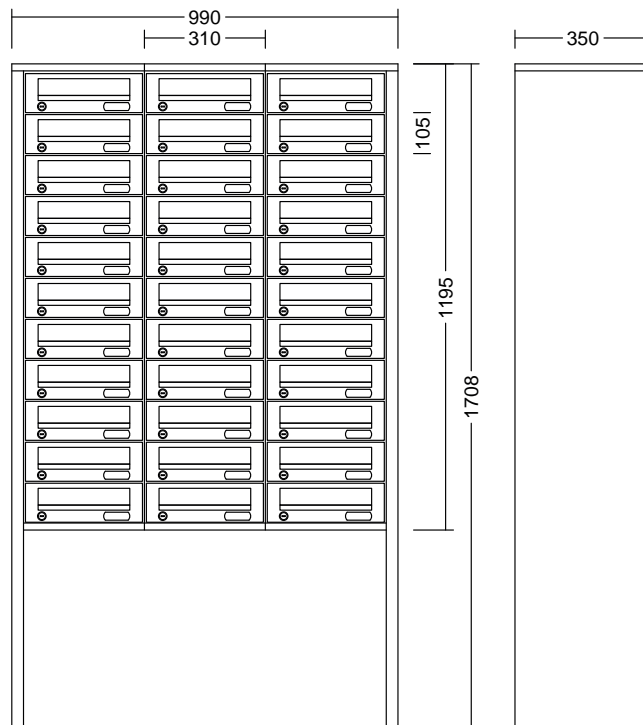


Technische Daten 41

Modellreihe 41 (bis 9 Wohneinheiten untereinander)



Modellreihe 41 (ab 10 Wohneinheiten untereinander)

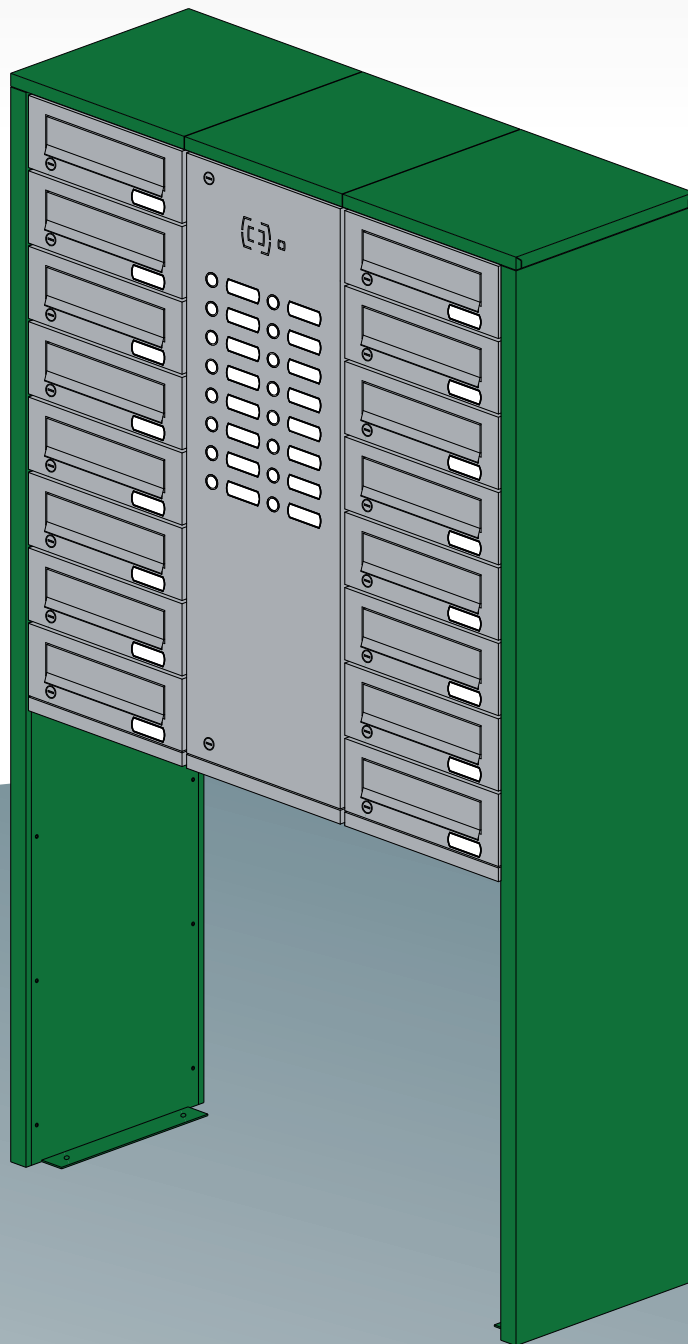


Änderung des Lieferumfanges in Form, Technik, Ausstattung und Preis behalten wir uns vor.
Aus Angaben und Abbildungen können keine Ansprüche abgeleitet werden.

NEU

Edelstahl-Briefkastenanlage mit Frontentnahme - Post liegend
ab 16 Wohneinheiten / mit Kommunikationskasten
kompakte Bauweise

Modellreihe 42



Modellreihe 42

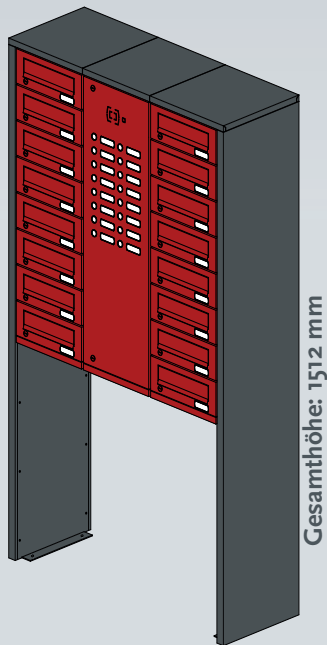
Frontentnahmebriefkasten - liegend mit Kommunikationskasten

- Edelstahlbriefkästen pulverbeschichtet
- Ständersäulen aus Aluminium, pulverbeschichtet
- platzsparend für Großprojekte
- inklusive Kommunikationskasten mit Namensschildern, Klingeltastern und Vorbereitung für eine Sprechanlage

Alle RAL-Farben nach Wahl ohne Aufpreis

3 Module nebeneinander
16 Wohneinheiten

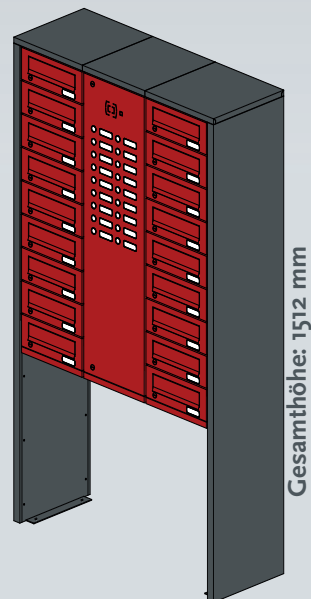
Art.Nr.:
42.16



nach DIN EN 13724

3 Module nebeneinander
17 Wohneinheiten
18 Wohneinheiten

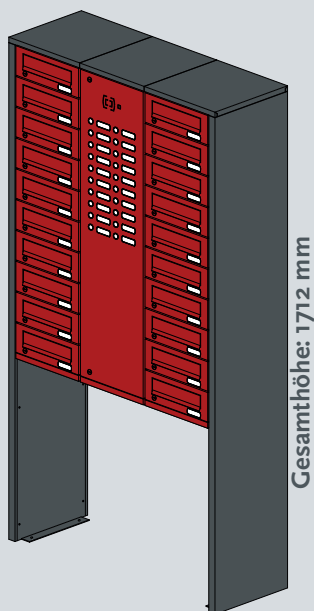
Art.Nr.:
42.17
42.18



nach DIN EN 13724

3 Module nebeneinander
19 Wohneinheiten
20 Wohneinheiten

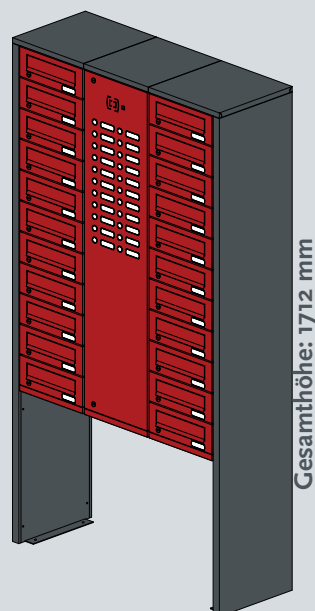
Art.Nr.:
42.19
42.20



nach DIN EN 13724

3 Module nebeneinander
21 Wohneinheiten
22 Wohneinheiten

Art.Nr.:
42.21
42.22

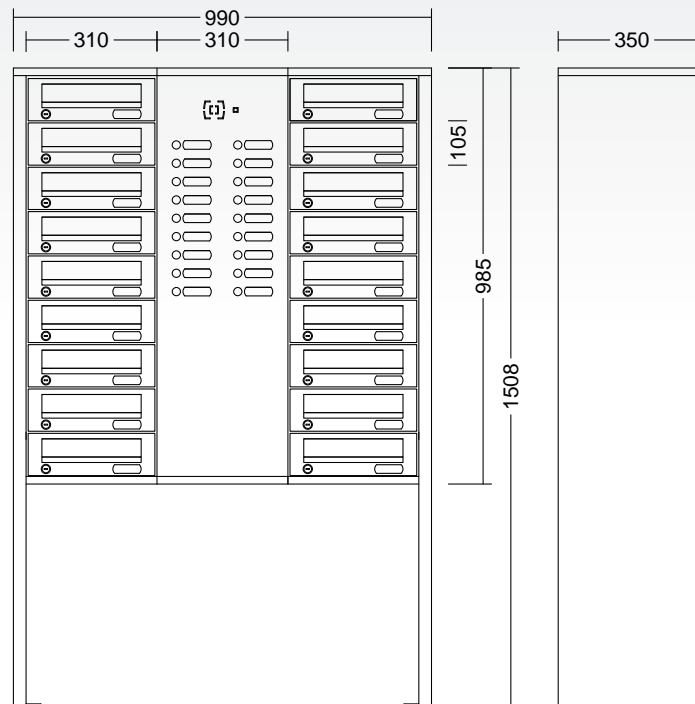


nach DIN EN 13724

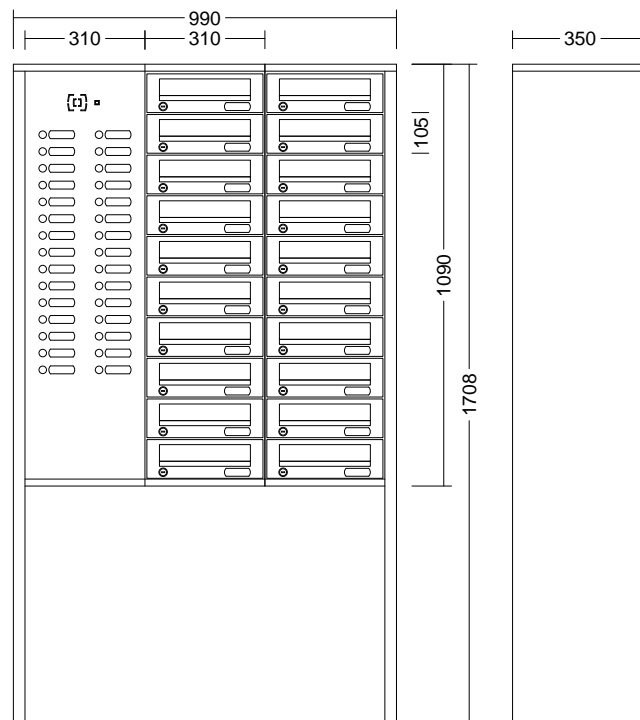
Die Maße finden Sie auf Seite **89**

Technische Daten 42

Modellreihe 42 (bis 9 Wohneinheiten untereinander)



Modellreihe 42 (ab 10 Wohneinheiten untereinander)



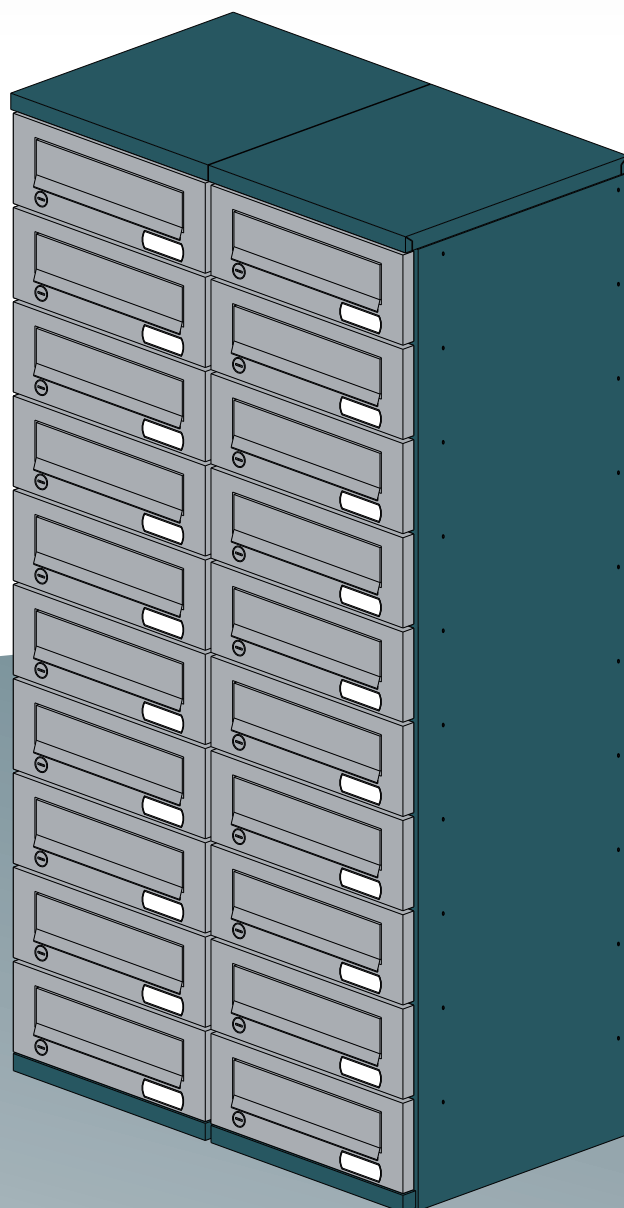
f. Großprojekte
Frontentnahme
Post liegend

Änderung des Lieferumfanges in Form, Technik, Ausstattung und Preis behalten wir uns vor.
Aus Angaben und Abbildungen können keine Ansprüche abgeleitet werden.



Edelstahl-Briefkastenanlage mit Frontentnahme - Post liegend
ab 16 Wohneinheiten - kompakte Bauweise

Modellreihe 43



Modellreihe 43

Frontentnahmebriefkasten - liegend
ohne Kommunikationskasten

- Edelstahlbriefkästen pulverbeschichtet
- platzsparend für Großprojekte

Alle RAL-Farben nach Wahl ohne Aufpreis

2 Module nebeneinander
16 Wohneinheiten

Art.Nr.:
43.16



nach DIN EN 13724

2 Module nebeneinander
17 Wohneinheiten
18 Wohneinheiten

Art.Nr.:
43.17
43.18



nach DIN EN 13724

2 Module nebeneinander
19 Wohneinheiten
20 Wohneinheiten

Art.Nr.:
43.19
43.20



nach DIN EN 13724

2 Module nebeneinander
21 Wohneinheiten
22 Wohneinheiten

Art.Nr.:
43.21
43.22



nach DIN EN 13724

Die Maße finden Sie auf Seite 94

Modellreihe 43

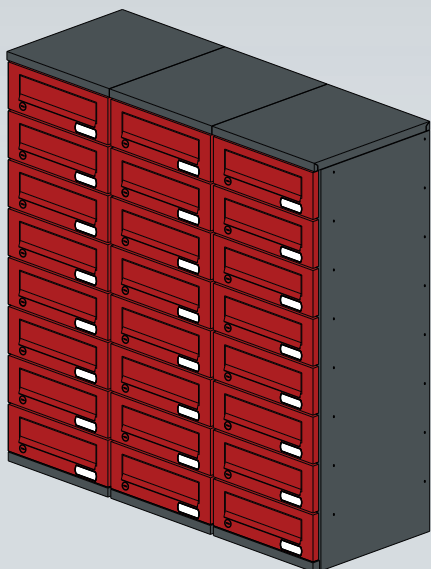
Frontentnahmebriefkasten - liegend
ohne Kommunikationskasten

- Edelstahlbriefkästen pulverbeschichtet
- platzsparend für Großprojekte

Alle RAL-Farben nach Wahl ohne Aufpreis

3 Module nebeneinander
23 Wohneinheiten
24 Wohneinheiten

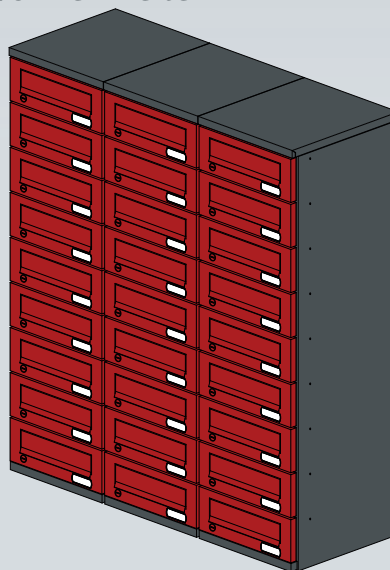
Art.Nr.:
43.23
43.24



nach DIN EN 13724

3 Module nebeneinander
25 Wohneinheiten
26 Wohneinheiten
27 Wohneinheiten

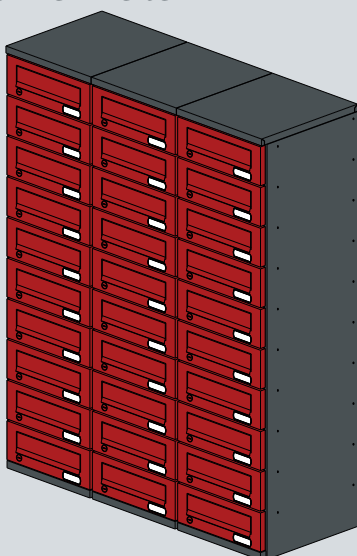
Art.Nr.:
43.25
43.26
43.27



nach DIN EN 13724

3 Module nebeneinander
28 Wohneinheiten
29 Wohneinheiten
30 Wohneinheiten

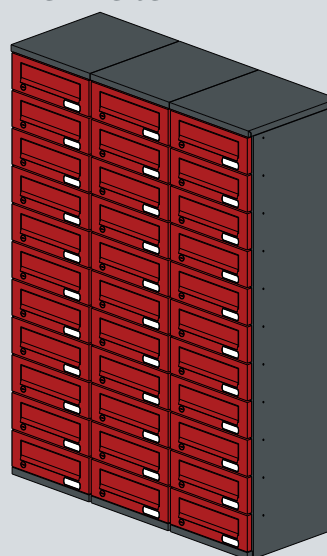
Art.Nr.:
43.28
43.29
43.30



nach DIN EN 13724

3 Module nebeneinander
31 Wohneinheiten
32 Wohneinheiten
33 Wohneinheiten

Art.Nr.:
43.31
43.32
43.33



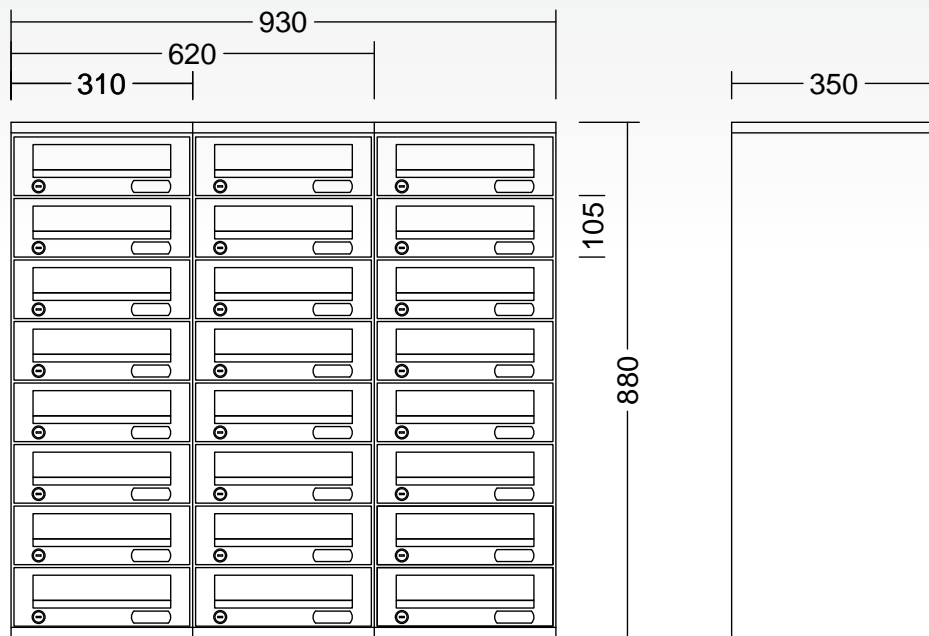
nach DIN EN 13724

f. Großprojekte
Frontentnahme
Post liegend

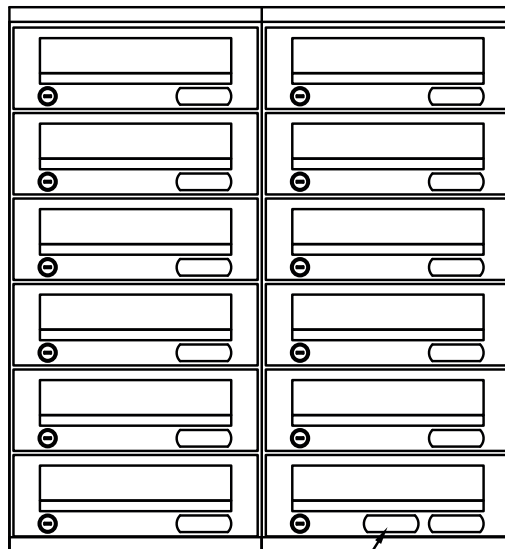


Technische Daten 43

Modellreihe 43



Modellreihe 43

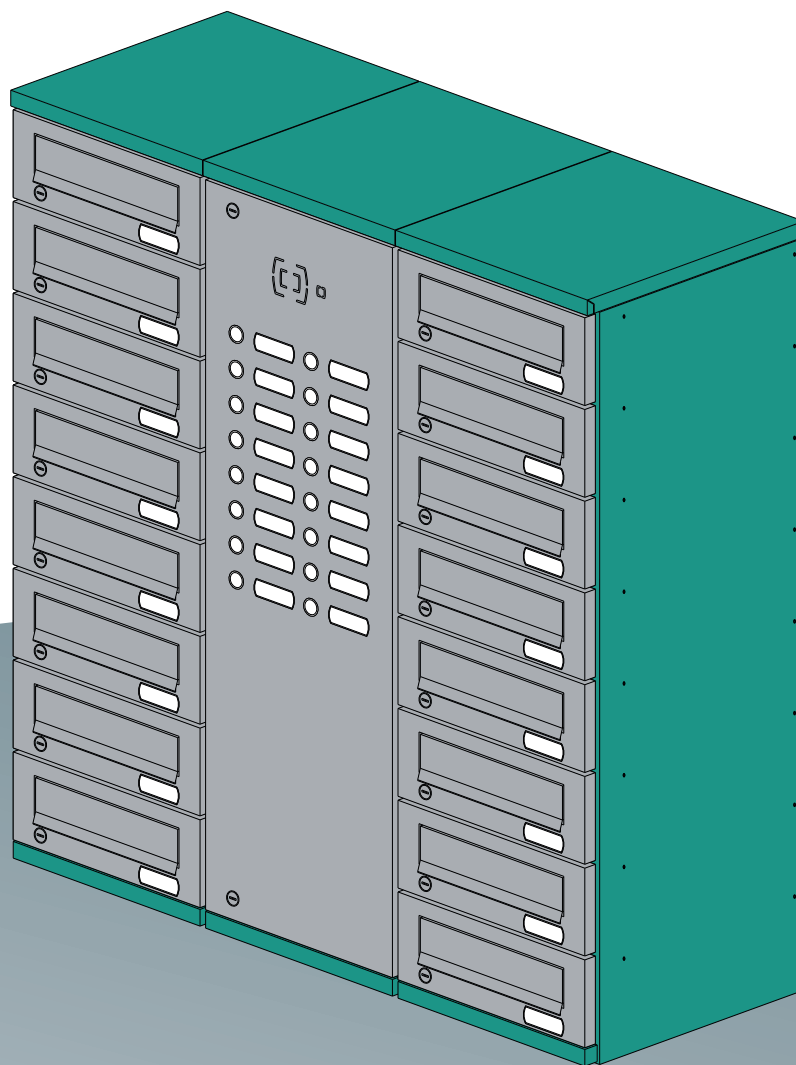


optional mit 2. Namensschild

Änderung des Lieferumfanges in Form, Technik, Ausstattung und Preis behalten wir uns vor.
Aus Angaben und Abbildungen können keine Ansprüche abgeleitet werden.

Edelstahl-Briefkastenanlage mit Frontentnahme - Post liegend
mit Kommunikationskasten - kompakte Bauweise

Modellreihe 44



Modellreihe 44

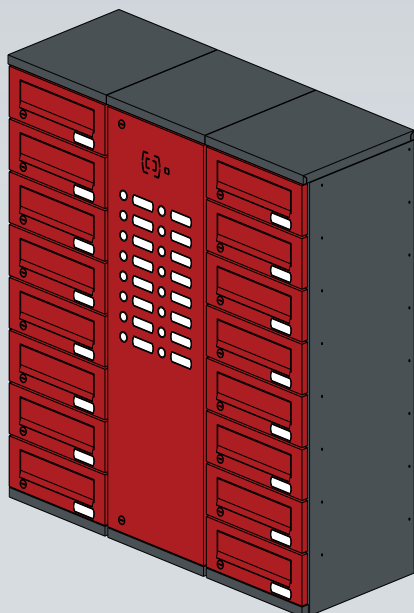
Frontentnahmebriefkasten - liegend mit Kommunikationskasten

- Edelstahlbriefkästen pulverbeschichtet
- platzsparend für Großprojekte
- inklusive Kommunikationskasten mit Namensschildern, Klingeltastern und Vorbereitung für eine Sprechanlage

Alle RAL-Farben nach Wahl ohne Aufpreis

3 Module nebeneinander
16 Wohneinheiten

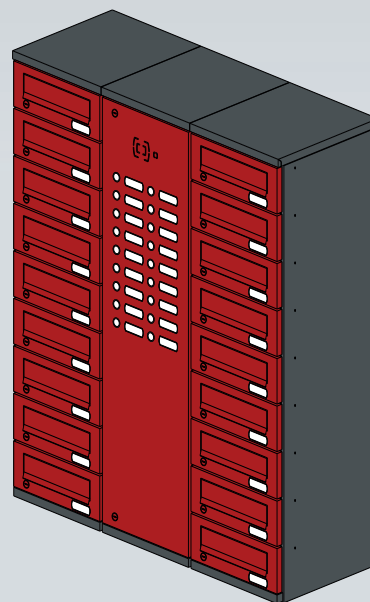
Art.Nr.:
44.16



nach DIN EN 13724

3 Module nebeneinander
17 Wohneinheiten
18 Wohneinheiten

Art.Nr.:
44.17
44.18



nach DIN EN 13724

3 Module nebeneinander
19 Wohneinheiten
20 Wohneinheiten

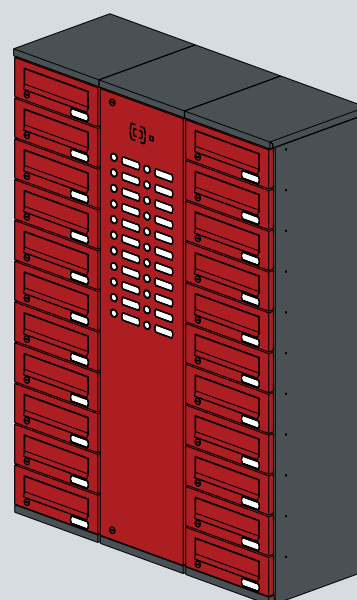
Art.Nr.:
44.19
44.20



nach DIN EN 13724

3 Module nebeneinander
21 Wohneinheiten
22 Wohneinheiten

Art.Nr.:
44.21
44.22



nach DIN EN 13724

Die Maße finden Sie auf Seite 98

Modellreihe 44

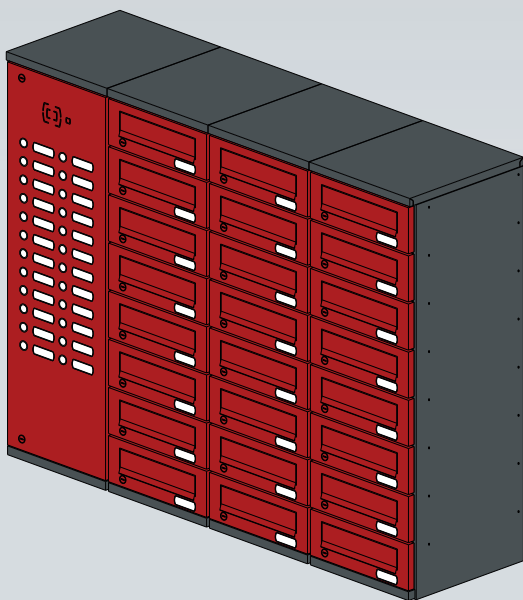
Frontentnahmebriefkasten - liegend mit Kommunikationskasten

- Edelstahlbriefkästen pulverbeschichtet
- platzsparend für Großprojekte
- inklusive Kommunikationskasten mit Namensschildern, Klingeltastern und Vorbereitung für eine Sprechanlage

Alle RAL-Farben nach Wahl ohne Aufpreis

4 Module nebeneinander
23 Wohneinheiten
24 Wohneinheiten

Art.Nr.:
44.23
44.24



nach DIN EN 13724

4 Module nebeneinander
25 Wohneinheiten
26 Wohneinheiten
27 Wohneinheiten

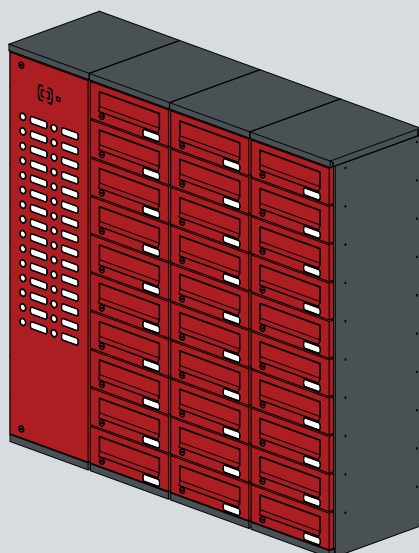
Art.Nr.:
44.25
44.26
44.27



nach DIN EN 13724

4 Module nebeneinander
28 Wohneinheiten
29 Wohneinheiten
30 Wohneinheiten

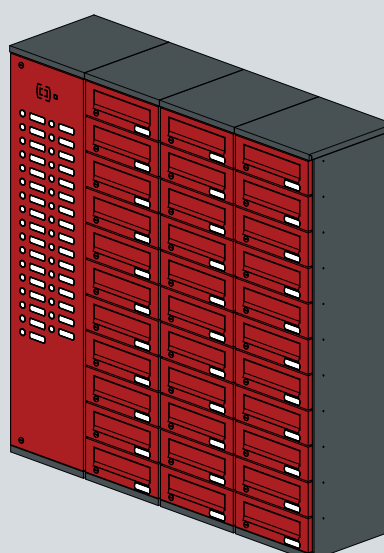
Art.Nr.:
44.28
44.29
44.30



nach DIN EN 13724

4 Module nebeneinander
31 Wohneinheiten
32 Wohneinheiten
33 Wohneinheiten

Art.Nr.:
44.31
44.32
44.33

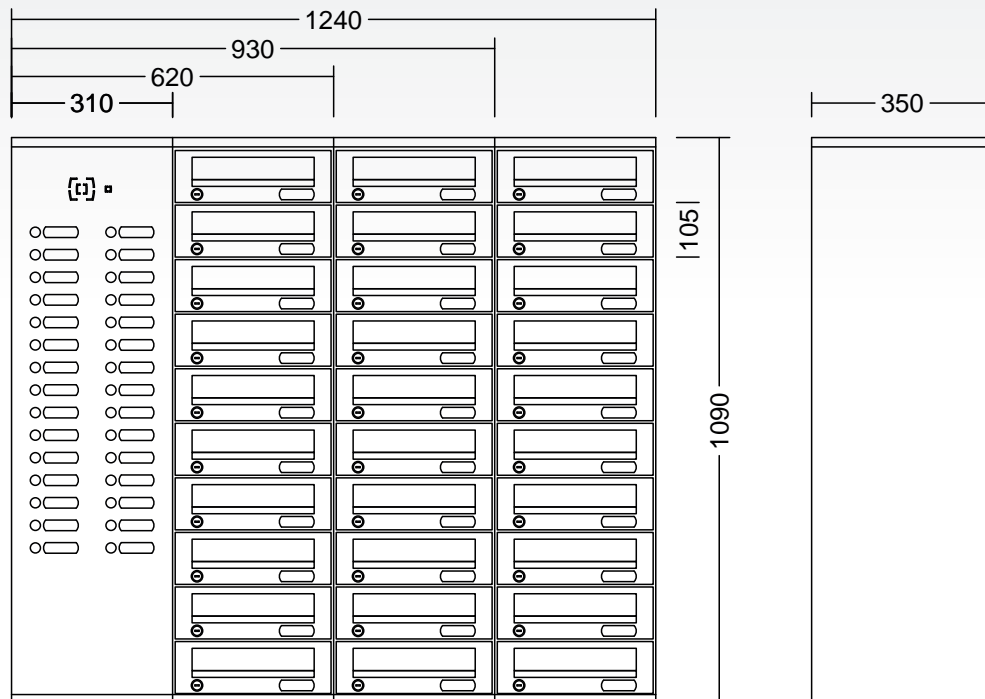


nach DIN EN 13724

f. Großprojekte
Frontentnahme
Post liegend



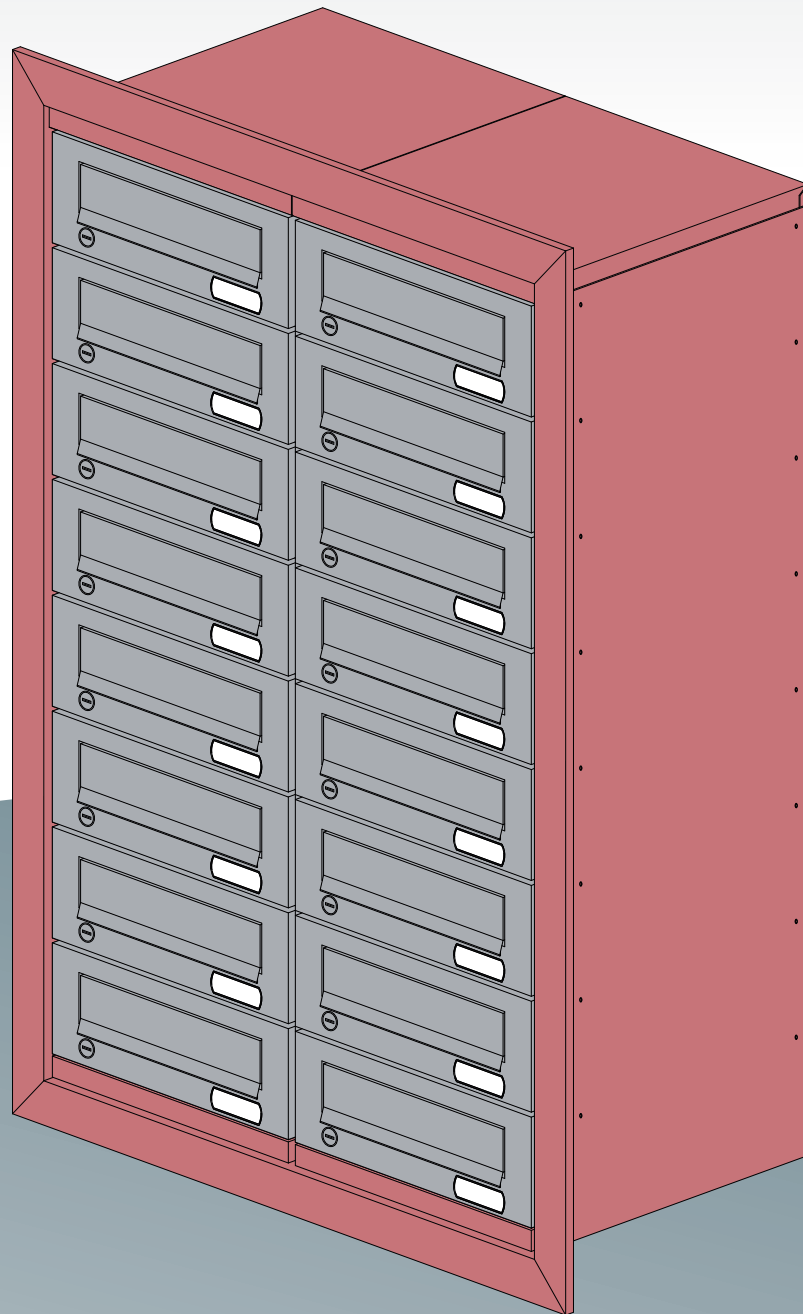
Modellreihe 44



Änderung des Lieferumfanges in Form, Technik, Ausstattung und Preis behalten wir uns vor.
 Aus Angaben und Abbildungen können keine Ansprüche abgeleitet werden.

Edelstahl-Briefkastenanlage mit Frontentnahme - Post liegend
ab 16 Wohneinheiten / mit Rahmen
kompakte Bauweise

Modellreihe 45



Modellreihe 45

Frontentnahmebriefkasten - liegend
ohne Kommunikationskasten

- Edelstahlbriefkästen pulverbeschichtet
- Rahmen aus Edelstahl
- platzsparend für Großprojekte

Alle RAL-Farben nach Wahl ohne Aufpreis

2 Module nebeneinander
16 Wohneinheiten

Art.Nr.:
45.16



nach DIN EN 13724

2 Module nebeneinander
17 Wohneinheiten
18 Wohneinheiten

Art.Nr.:
45.17
45.18



nach DIN EN 13724

2 Module nebeneinander
19 Wohneinheiten
20 Wohneinheiten

Art.Nr.:
45.19
45.20



nach DIN EN 13724

2 Module nebeneinander
21 Wohneinheiten
22 Wohneinheiten

Art.Nr.:
45.21
45.22



nach DIN EN 13724

Die Maße finden Sie auf Seite **102**

Modellreihe 45

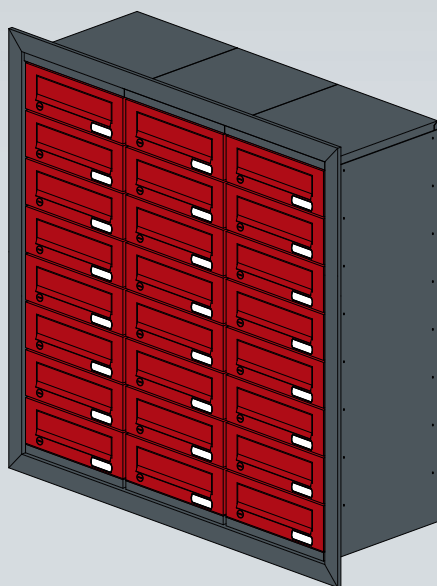
Frontentnahmebriefkasten - liegend
ohne Kommunikationskasten

- Edelstahlbriefkästen pulverbeschichtet
- Rahmen aus Edelstahl
- platzsparend für Großprojekte

Alle RAL-Farben nach Wahl ohne Aufpreis

3 Module nebeneinander
23 Wohneinheiten
24 Wohneinheiten

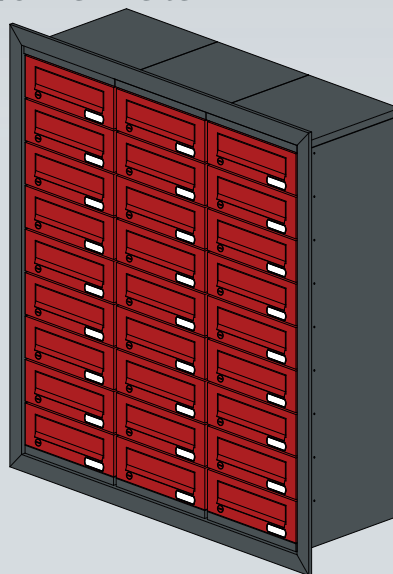
Art.Nr.:
45.23
45.24



nach DIN EN 13724

3 Module nebeneinander
25 Wohneinheiten
26 Wohneinheiten
27 Wohneinheiten

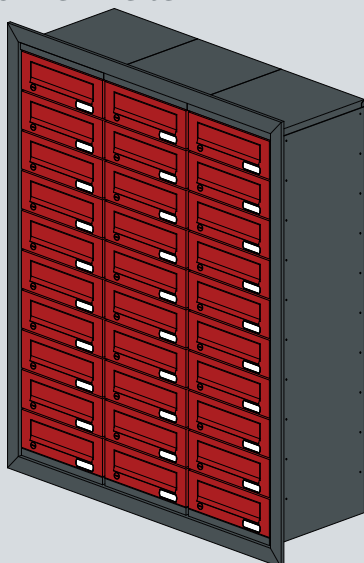
Art.Nr.:
45.25
45.26
45.27



nach DIN EN 13724

3 Module nebeneinander
28 Wohneinheiten
29 Wohneinheiten
30 Wohneinheiten

Art.Nr.:
45.28
45.29
45.30



nach DIN EN 13724

3 Module nebeneinander
31 Wohneinheiten
32 Wohneinheiten
33 Wohneinheiten

Art.Nr.:
45.31
45.32
45.33



nach DIN EN 13724

f. Großprojekte
Frontentnahme
Post liegend



Technische Daten 45

Modellreihe 45

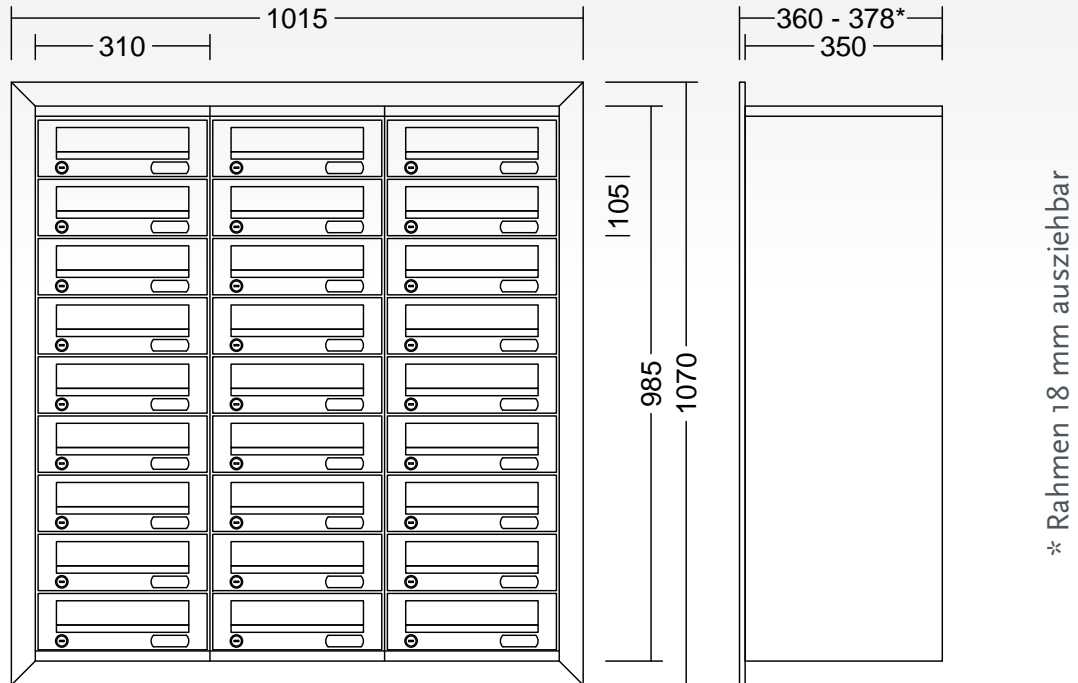


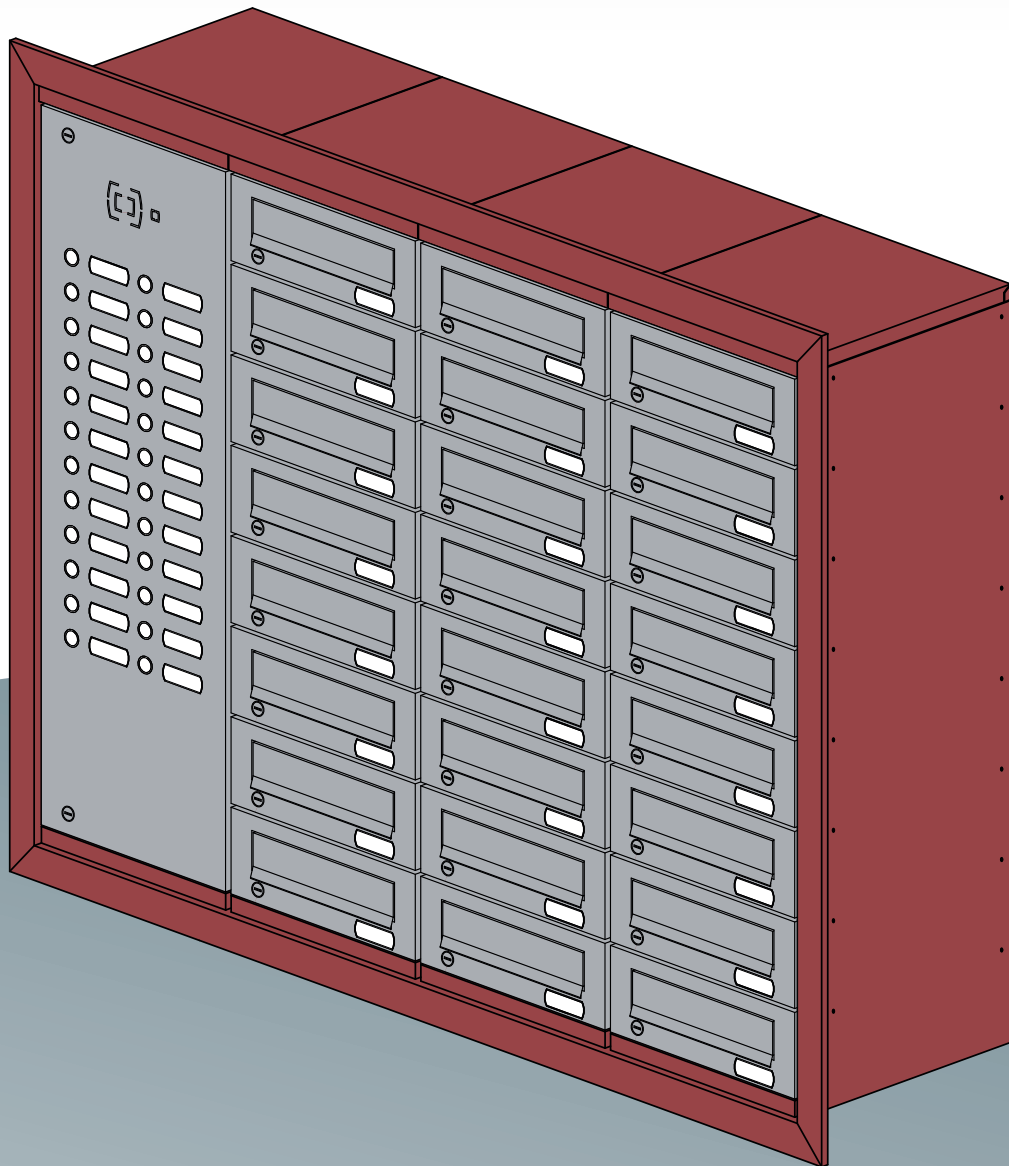
Tabelle für Mauerausschnitt der Modellreihe 45

	8 Reihen (Höhe)	9 Reihen (Höhe)	10 Reihen (Höhe)	11 Reihen (Höhe)
2 Module (Breite)	905 x 645 (hxb)	1010 x 645 (hxb)	1115 x 645 (hxb)	1220 x 645 (hxb)
3 Module (Breite)	905 x 955 (hxb)	1010 x 955 (hxb)	1115 x 955 (hxb)	1220 x 955 (hxb)
4 Module (Breite)	905 x 1265 (hxb)	1010 x 1265 (hxb)	1115 x 1265 (hxb)	1220 x 1265 (hxb)
5 Module (Breite)	905 x 1575 (hxb)	1010 x 1575 (hxb)	1115 x 1575 (hxb)	1220 x 1575 (hxb)
6 Module (Breite)	905 x 1885 (hxb)	1010 x 1885 (hxb)	1115 x 1885 (hxb)	1220 x 1885 (hxb)
7 Module (Breite)	905 x 2195 (hxb)	1010 x 2195 (hxb)	1115 x 2195 (hxb)	1220 x 2195 (hxb)
8 Module (Breite)	905 x 2505 (hxb)	1010 x 2505 (hxb)	1115 x 2505 (hxb)	1220 x 2505 (hxb)
9 Module (Breite)	905 x 2815 (hxb)	1010 x 2815 (hxb)	1115 x 2815 (hxb)	1220 x 2815 (hxb)
10 Module (Breite)	905 x 3125 (hxb)	1010 x 3125 (hxb)	1115 x 3125 (hxb)	1220 x 3125 (hxb)
11 Module (Breite)	905 x 3435 (hxb)	1010 x 3435 (hxb)	1115 x 3435 (hxb)	1220 x 3435 (hxb)
12 Module (Breite)	905 x 3745 (hxb)	1010 x 3745 (hxb)	1115 x 3745 (hxb)	1220 x 3745 (hxb)
13 Module (Breite)	905 x 4055 (hxb)	1010 x 4055 (hxb)	1115 x 4055 (hxb)	1220 x 4055 (hxb)
14 Module (Breite)	905 x 4365 (hxb)	1010 x 4365 (hxb)	1115 x 4365 (hxb)	1220 x 4365 (hxb)
15 Module (Breite)	905 x 4675 (hxb)	1010 x 4675 (hxb)	1115 x 4675 (hxb)	1220 x 4675 (hxb)

Änderung des Lieferumfanges in Form, Technik, Ausstattung und Preis behalten wir uns vor.
Aus Angaben und Abbildungen können keine Ansprüche abgeleitet werden.

Edelstahl-Briefkastenanlage mit Frontentnahme - Post liegend
ab 16 Wohneinheiten / mit Rahmen & Kommunikationskasten
kompakte Bauweise

Modellreihe 46



Modellreihe 46

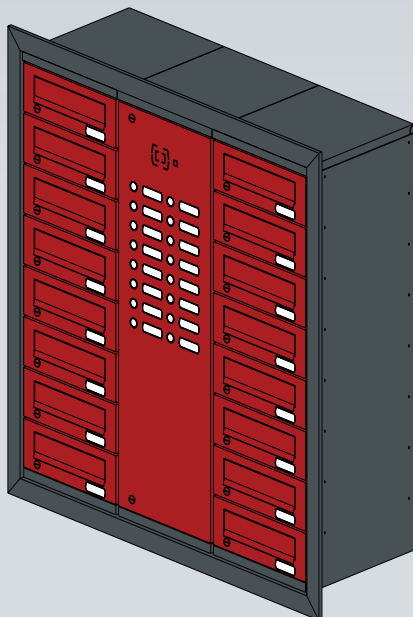
Frontentnahmebriefkasten - liegend mit Kommunikationskasten

- Edelstahlbriefkästen pulverbeschichtet
- Rahmen aus Edelstahl
- platzsparend für Großprojekte
- inklusive Kommunikationskasten mit Namensschildern, Klingeltastern und Vorbereitung für eine Sprechanlage

Alle RAL-Farben nach Wahl ohne Aufpreis

3 Module nebeneinander
16 Wohneinheiten

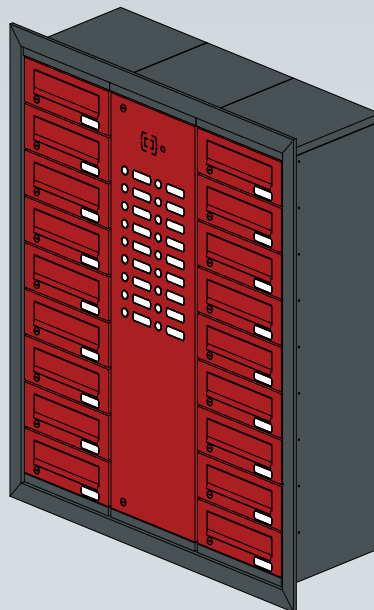
Art.Nr.:
46.16



nach DIN EN 13724

3 Module nebeneinander
17 Wohneinheiten
18 Wohneinheiten

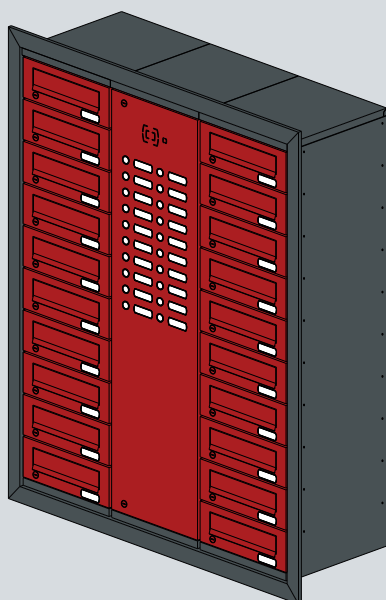
Art.Nr.:
46.17
46.18



nach DIN EN 13724

3 Module nebeneinander
19 Wohneinheiten
20 Wohneinheiten

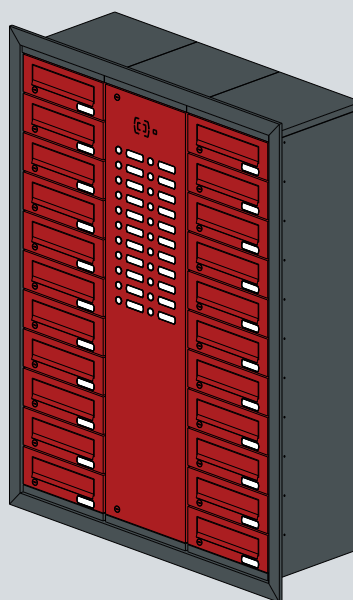
Art.Nr.:
46.19
46.20



nach DIN EN 13724

3 Module nebeneinander
21 Wohneinheiten
22 Wohneinheiten

Art.Nr.:
46.21
46.22



nach DIN EN 13724

Die Maße finden Sie auf Seite **106**

Modellreihe 46

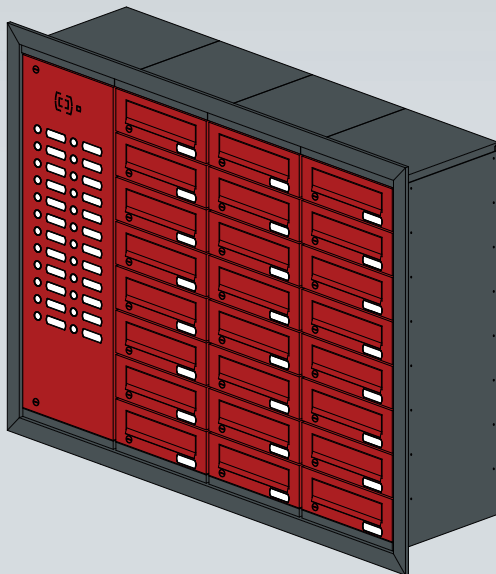
Frontentnahmebriefkasten - liegend mit Kommunikationskasten

- Edelstahlbriefkästen pulverbeschichtet
- Rahmen aus Edelstahl
- platzsparend für Großprojekte
- inklusive Kommunikationskasten mit Namensschildern, Klingeltastern und Vorbereitung für eine Sprechanlage

Alle RAL-Farben nach Wahl ohne Aufpreis

4 Module nebeneinander
23 Wohneinheiten
24 Wohneinheiten

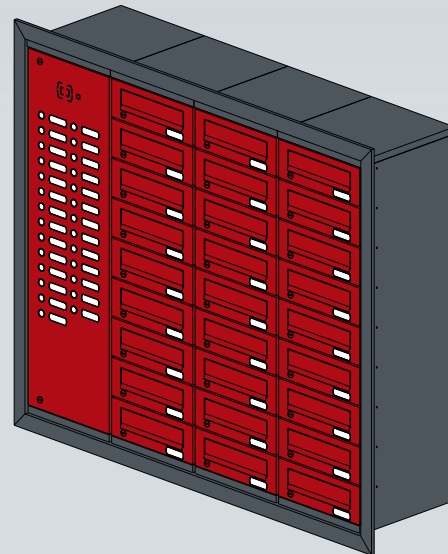
Art.Nr.:
46.23
46.24



nach DIN EN 13724

4 Module nebeneinander
25 Wohneinheiten
26 Wohneinheiten
27 Wohneinheiten

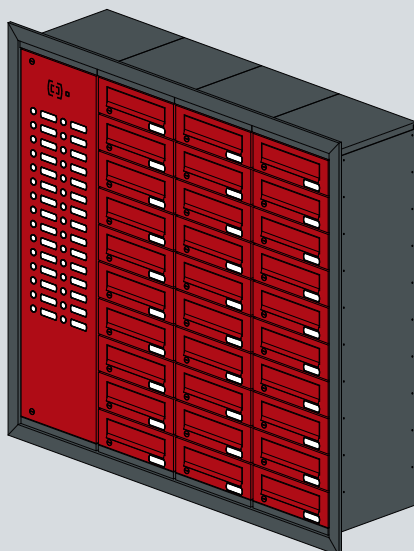
Art.Nr.:
46.25
46.26
46.27



nach DIN EN 13724

4 Module nebeneinander
28 Wohneinheiten
29 Wohneinheiten
30 Wohneinheiten

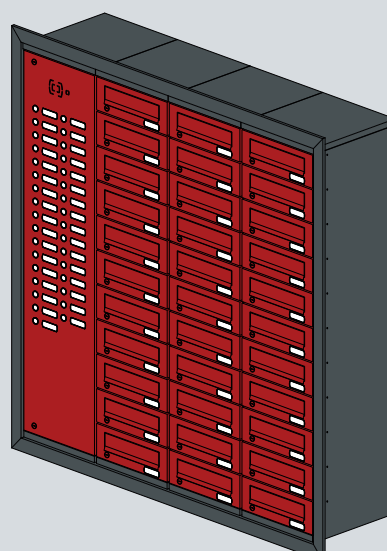
Art.Nr.:
46.28
46.29
46.30



nach DIN EN 13724

4 Module nebeneinander
31 Wohneinheiten
32 Wohneinheiten
33 Wohneinheiten

Art.Nr.:
46.31
46.32
46.33



nach DIN EN 13724

f. Großprojekte
Frontentnahme
Post liegend



Technische Daten 46

Modellreihe 46

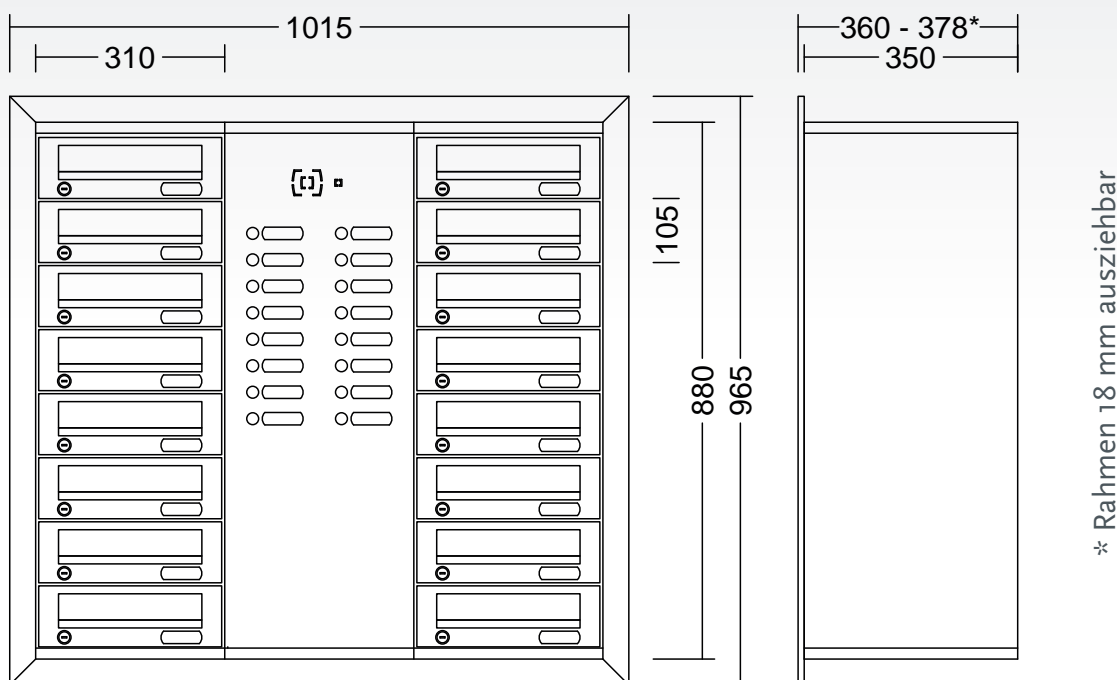


Tabelle für Mauerausschnitt der Modellreihe 46

	8 Reihen (Höhe)	9 Reihen (Höhe)	10 Reihen (Höhe)	11 Reihen (Höhe)
3 Module (Breite)	905 x 955 (hxb)	1010 x 955 (hxb)	1115 x 955 (hxb)	1220 x 955 (hxb)
4 Module (Breite)	905 x 1265 (hxb)	1010 x 1265 (hxb)	1115 x 1265 (hxb)	1220 x 1265 (hxb)
5 Module (Breite)	905 x 1575 (hxb)	1010 x 1575 (hxb)	1115 x 1575 (hxb)	1220 x 1575 (hxb)
6 Module (Breite)	905 x 1885 (hxb)	1010 x 1885 (hxb)	1115 x 1885 (hxb)	1220 x 1885 (hxb)
7 Module (Breite)	905 x 2195 (hxb)	1010 x 2195 (hxb)	1115 x 2195 (hxb)	1220 x 2195 (hxb)
8 Module (Breite)	905 x 2505 (hxb)	1010 x 2505 (hxb)	1115 x 2505 (hxb)	1220 x 2505 (hxb)
9 Module (Breite)	905 x 2815 (hxb)	1010 x 2815 (hxb)	1115 x 2815 (hxb)	1220 x 2815 (hxb)
10 Module (Breite)	905 x 3125 (hxb)	1010 x 3125 (hxb)	1115 x 3125 (hxb)	1220 x 3125 (hxb)
11 Module (Breite)	905 x 3435 (hxb)	1010 x 3435 (hxb)	1115 x 3435 (hxb)	1220 x 3435 (hxb)
12 Module (Breite)	905 x 3745 (hxb)	1010 x 3745 (hxb)	1115x 3745 (hxb)	1220x 3745 (hxb)
13 Module (Breite)	905 x 4055 (hxb)	1010 x 4055 (hxb)	1115 x 4055 (hxb)	1220 x 4055 (hxb)
14 Module (Breite)	905 x 4365 (hxb)	1010 x 4365 (hxb)	1115 x 4365 (hxb)	1220 x 4365 (hxb)
15 Module (Breite)	905 x 4675 (hxb)	1010 x 4675 (hxb)	1115 x 4675 (hxb)	1220 x 4675 (hxb)
16 Module (Breite)	905 x 4985 (hxb)	1010 x 4985 (hxb)	1115 x 4985 (hxb)	1220 x 4985 (hxb)

Angaben in Millimeter.

Änderung des Lieferumfanges in Form, Technik, Ausstattung und Preis behalten wir uns vor.

Aus Angaben und Abbildungen können keine Ansprüche abgeleitet werden.

Edelstahl-Briefkastenanlagen mit Frontentnahme - Post stehend

Modellgruppe 50

gerades Dach



Pulldach



Neues Dach
Neuer Einwurf
125° Öffnungs-
winkel



Qualität zum günstigen Preis

Neuerungen

Das Pultdach:

Während das Flachdach schlicht und elegant parallel zum Boden verläuft, ist das Pultdach an der Vorderseite um 4 cm erhöht und neigt sich nach hinten ab.

Dies verhindert einen Wasserstau auf der Oberfläche des Briefkastens.



Schubstangenverriegelung der Entnahmeklappe

Eine herkömmliche zentrale Schließung mag für manche ausreichend sein, aber wir setzen auf ein höheres Maß an Sicherheit. In nahezu all unseren Modellen bieten wir daher eine gebrauchsmuster-geschützte, doppelte Schubstangenverriegelung, die über den Standard hinausgeht.

Farbauswahl

Wählen Sie zwischen

- **Edelstahl geschliffen** (transparent pulverbeschichtet)
- **RAL-Farbtönen** (pulverbeschichtet, ohne Aufpreis) und
- folgenden **Antikfarbtönen** (pulverbeschichtet):



Silber Antik Hell



Silber Antik Dunkel



Gold Antik



DB 703 (FS)



DB 703 (glatt)



Kupfer Antik

*verarbeitete
Materialien:*

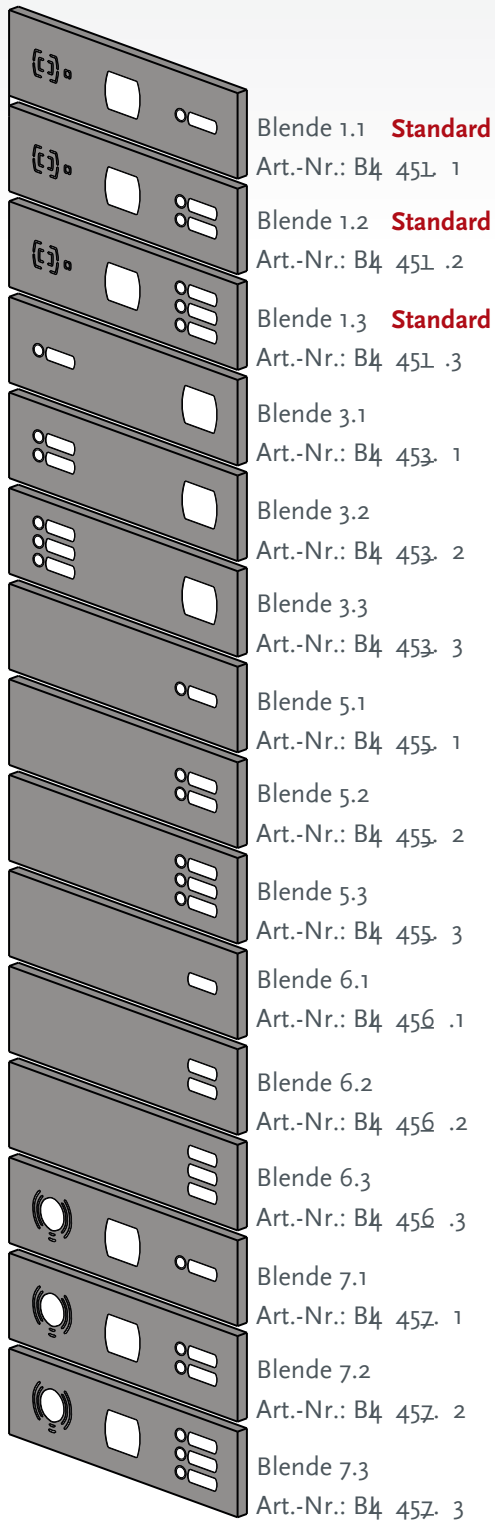
*Briefkasten aus Edelstahl
Ständersäulen aus Aluminium*

Qualität zum günstigen Preis

wählbare Kommunikationsblenden

Bei Briefkastenanlagen mit Kommunikationsblende (Modellreihe 52, 54, 56) können Sie frei aus den unten stehenden Blenden wählen.

Breitformat



hformat



Frontentnahme
Post stehend

Möchten Sie eine ausgelagerte Hausnummer?
Verwenden Sie ein anderes Videosystem?
Oder wünschen Sie eine individuelle Anordnung?

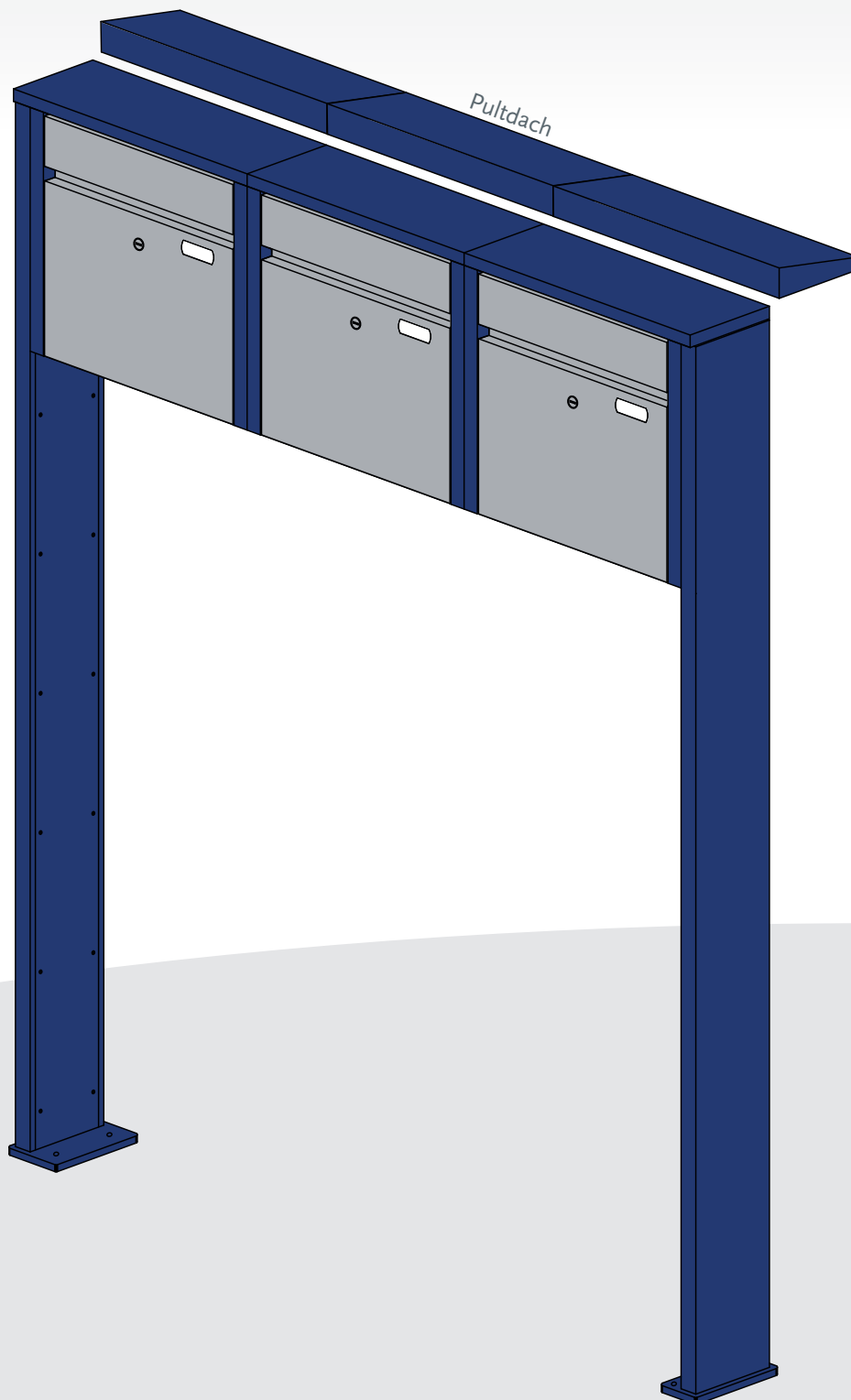
Senden Sie uns Ihre individuelle Anfrage per E-Mail: info@aundkbriefkasten.de



NEUES DACH
NEUER EINWURF

Edelstahl-Briefkastenanlagen mit Frontentnahme - Post stehend
1-reihig

Modellreihe 51



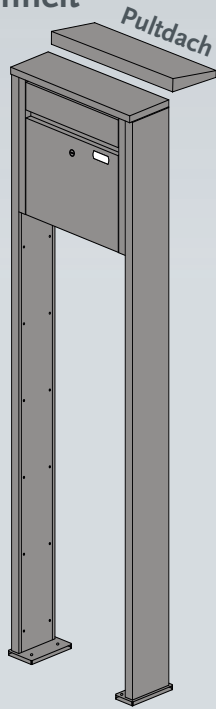
Modellreihe 51

Frontentnahmebriefkasten - Post stehend ohne Kommunikationsmodul

- Edelstahlbriefkästen pulverbeschichtet
- Ständersäulen aus Aluminium, pulverbeschichtet
- 2 Breiten wählbar

Alle RAL-Farben nach Wahl ohne Aufpreis

1 Wohneinheit

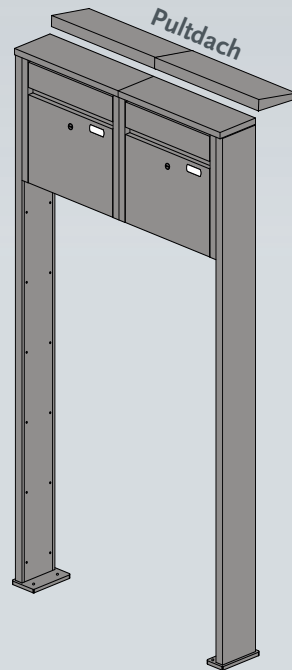


Art.Nr.:
51.1 Breitformat
51.1 Hochformat

Pulldach:
51.1P Breitformat
51.1P Hochformat

nach DIN EN 13724

2 Wohneinheiten

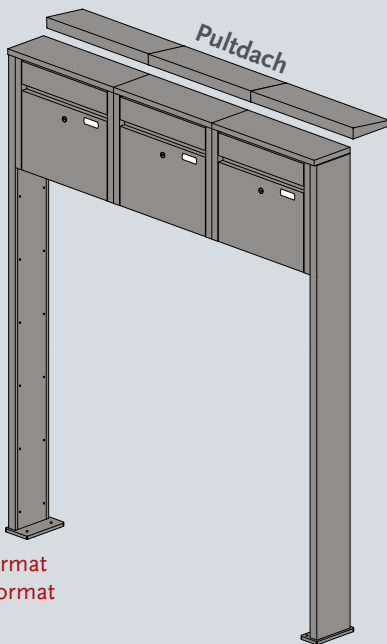


Art.Nr.:
51.2 Breitformat
51.2 Hochformat

Pulldach:
51.2P Breitformat
51.2P Hochformat

nach DIN EN 13724

3 Wohneinheiten



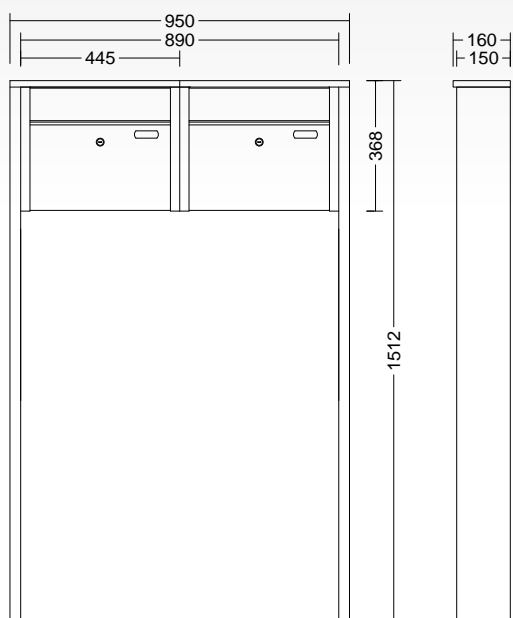
Art.Nr.:
51.3 Breitformat
51.3 Hochformat

Pulldach:
51.3P Breitformat
51.3P Hochformat

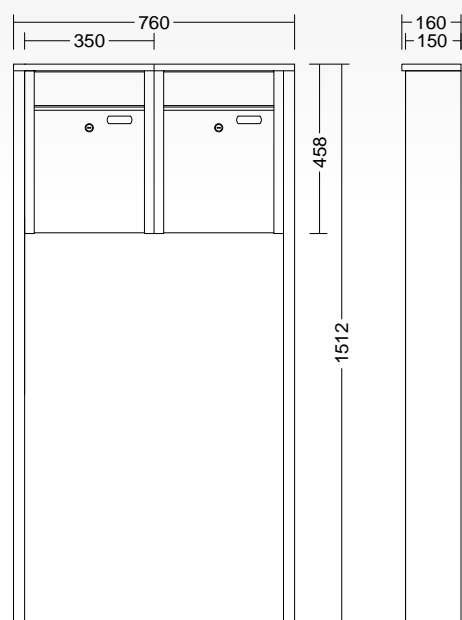
nach DIN EN 13724

Technische Daten 51

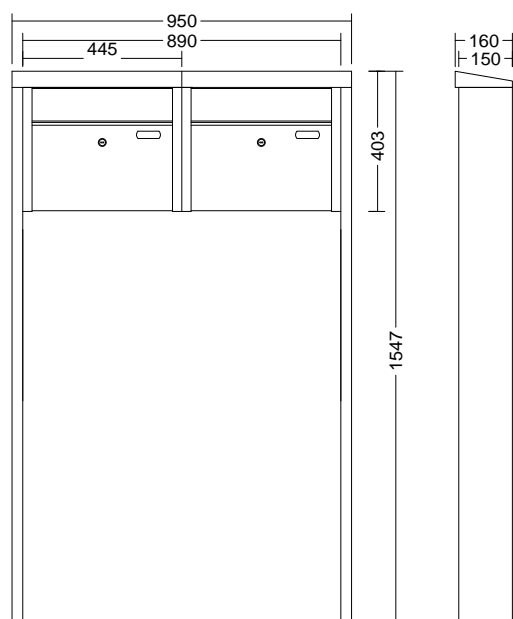
Modellreihe 51 Breitformat



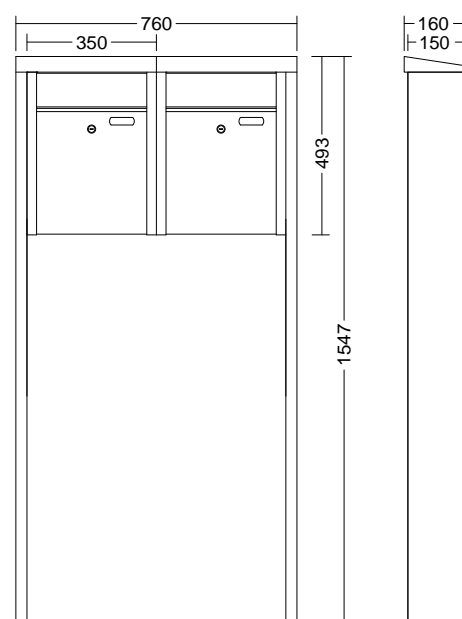
Modellreihe 51 Hochformat



Modellreihe 51 Breitformat/Pulldach



Modellreihe 51 Hochformat/Pulldach



Frontaufnahme
Post stehend

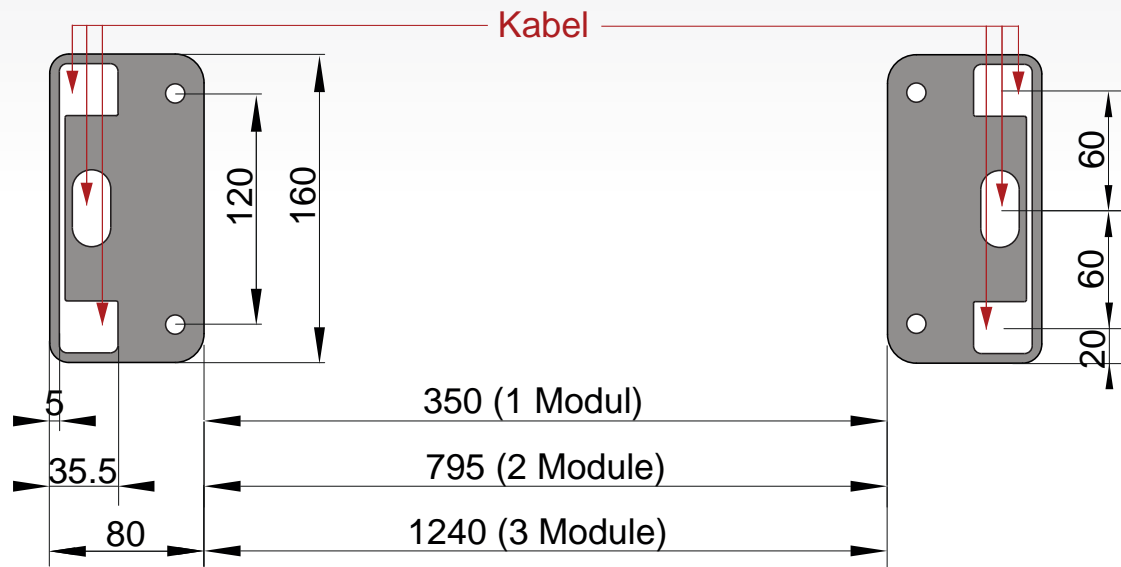
Änderung des Lieferumfanges in Form, Technik, Ausstattung und Preis behalten wir uns vor.
Aus Angaben und Abbildungen können keine Ansprüche abgeleitet werden.



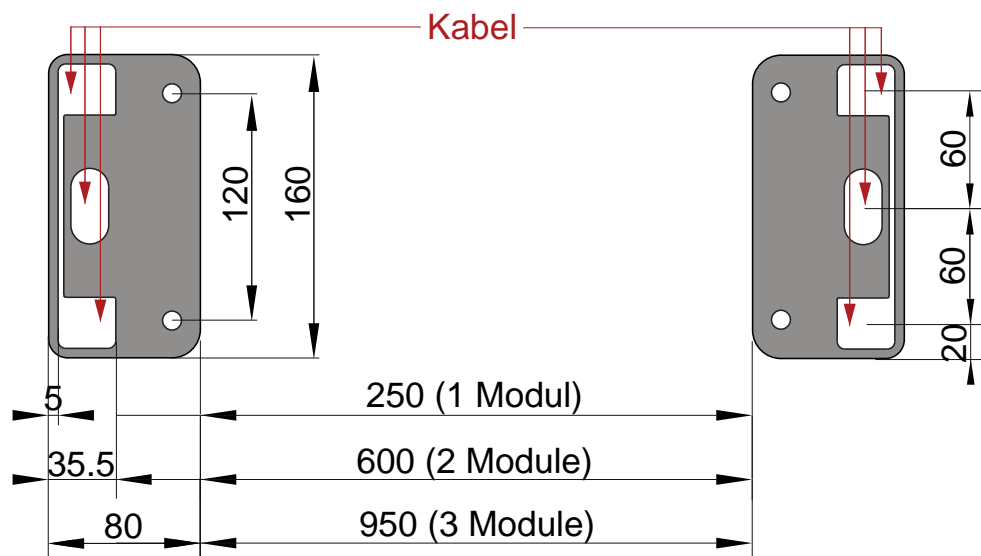
Ständerfüße

Informationen zur Fundamentplanung

Breitformat



Hochformat

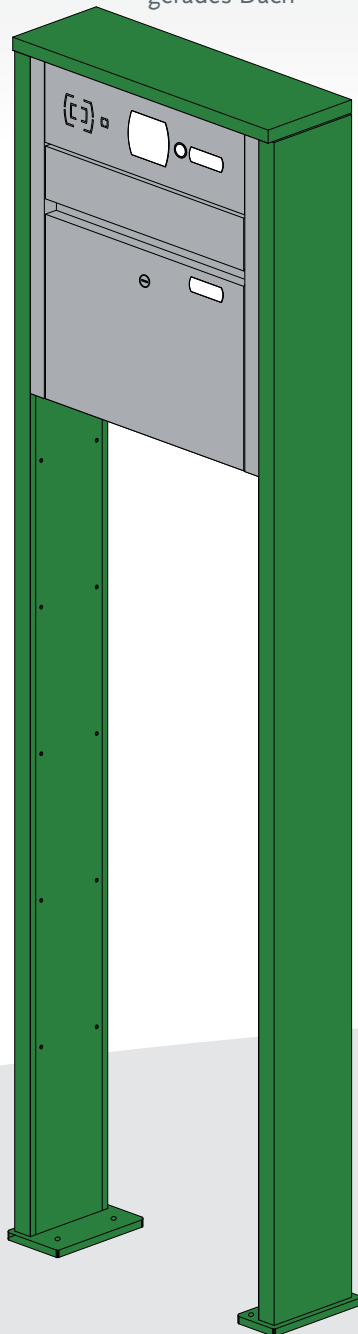


Änderung des Lieferumfangs in Form, Technik, Ausstattung und Preis behalten wir uns vor.
Aus Angaben und Abbildungen können keine Ansprüche abgeleitet werden.

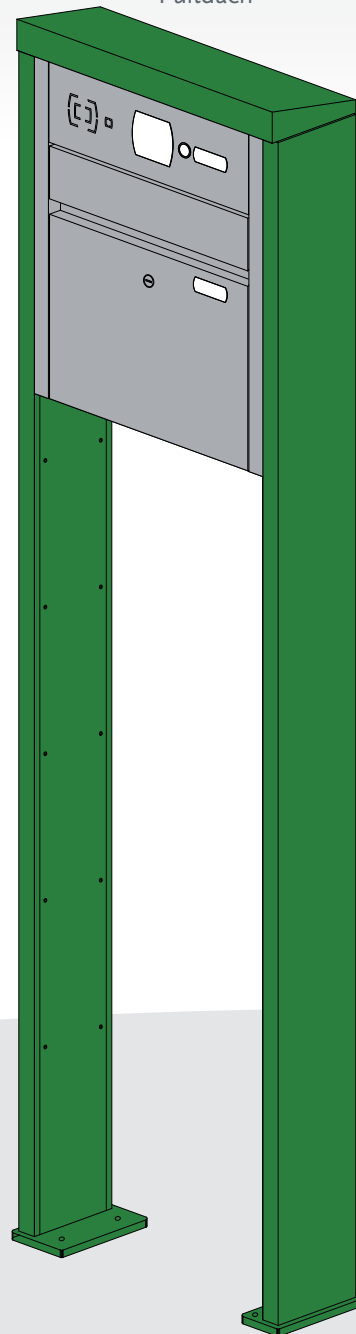
Edelstahl-Briefkastenanlagen mit Frontentnahme - Post stehend
1-reihig

Modellreihe 52

gerades Dach



Pulldach



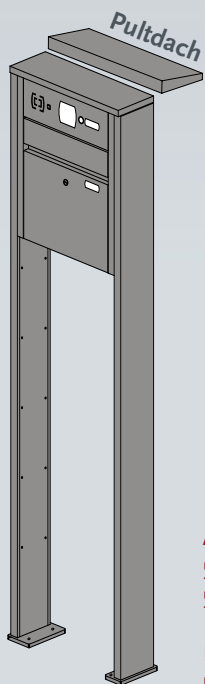
Modellreihe 52

Frontentnahmebriefkasten - Post stehend mit Kommunikationsmodul

- Edelstahlbriefkästen pulverbeschichtet
- Ständersäulen aus Aluminium, pulverbeschichtet
- 2 Breiten wählbar
- Kommunikationsmodul inkl. Vorbereitung f. Audiosprechanlage & Klingeltaster Schutzklasse IP65

Alle RAL-Farben nach Wahl ohne Aufpreis

1 Wohneinheit

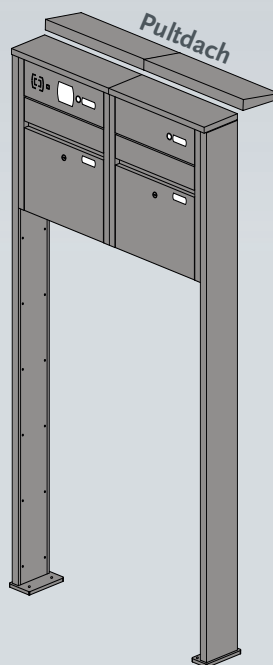


Art.Nr.:
52.1 Breitformat
52.1 Hochformat

Pulldach:
52.1P Breitformat
52.1P Hochformat

nach DIN EN 13724

2 Wohneinheiten

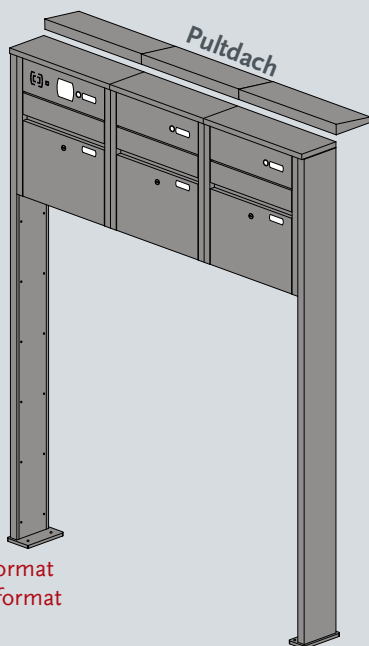


Art.Nr.:
52.2 Breitformat
52.2 Hochformat

Pulldach:
52.2P Breitformat
52.2P Hochformat

nach DIN EN 13724

3 Wohneinheiten



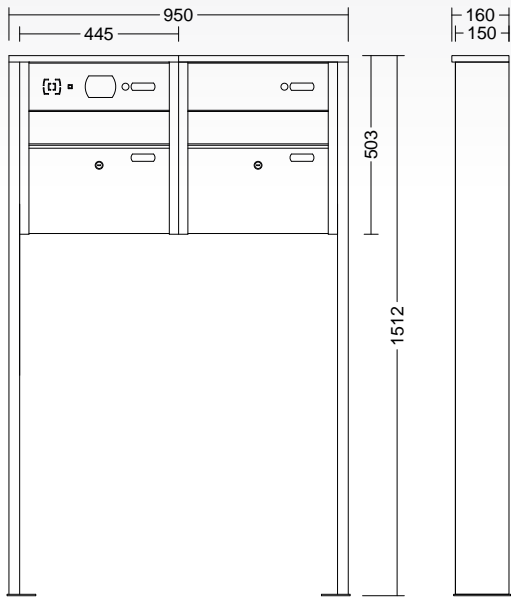
Art.Nr.:
52.3 Breitformat
52.3 Hochformat

Pulldach:
52.3P Breitformat
52.3P Hochformat

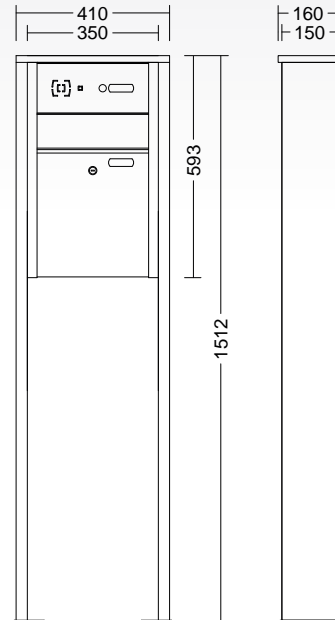
nach DIN EN 13724

Technische Daten 52

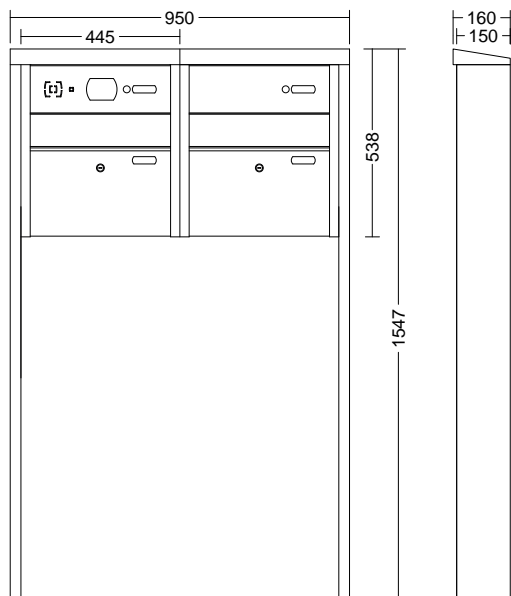
Modellreihe 52 Breitformat



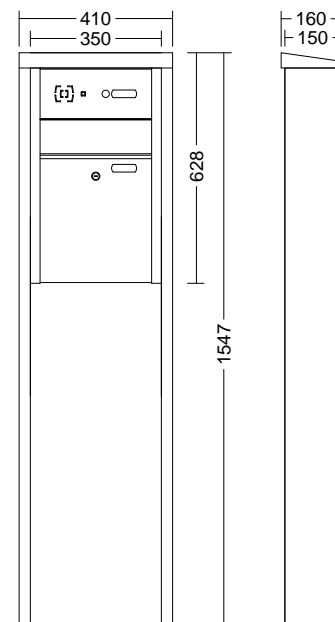
Modellreihe 52 Hochformat



Modellreihe 52 Breitformat/Pulldach



Modellreihe 52 Hochformat/Pulldach



Frontaufnahme
Post stehend

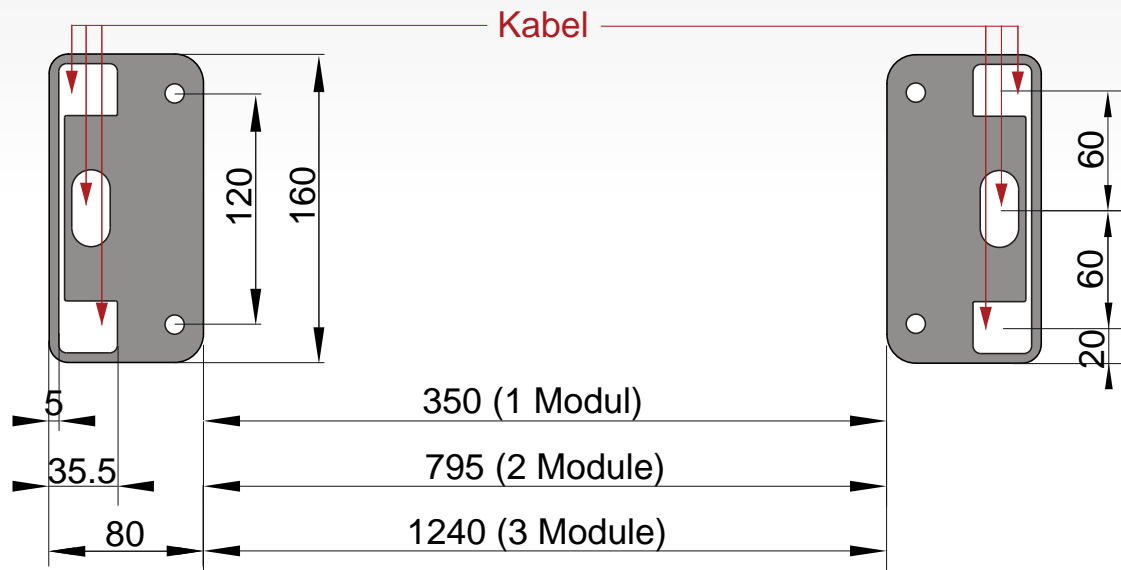
Änderung des Lieferumfanges in Form, Technik, Ausstattung und Preis behalten wir uns vor.
Aus Angaben und Abbildungen können keine Ansprüche abgeleitet werden.



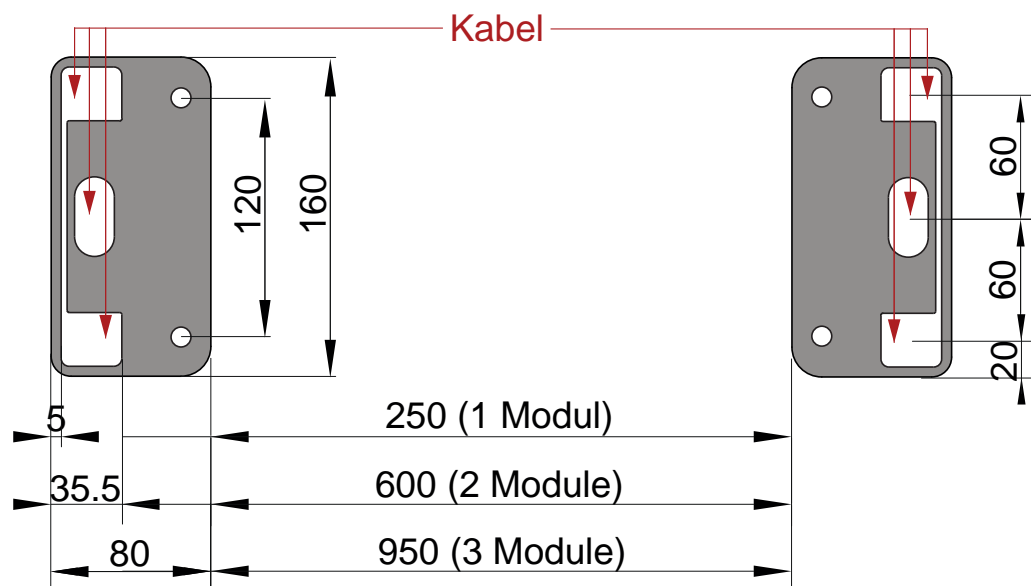
Ständerfüße

Informationen zur Fundamentplanung

Breitformat



Hochformat

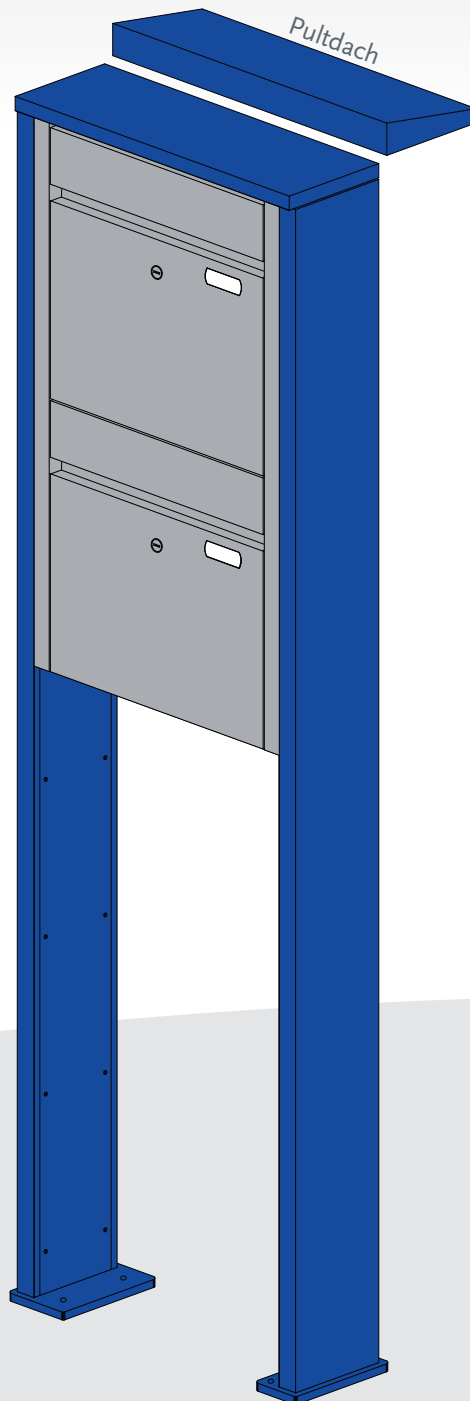


Änderung des Lieferumfangs in Form, Technik, Ausstattung und Preis behalten wir uns vor.
Aus Angaben und Abbildungen können keine Ansprüche abgeleitet werden.

NEUES DACH
NEUER EINWURF

Edelstahl-Briefkastenanlagen mit Frontentnahme - Post stehend
2-reihig

Modellreihe 53 & 53 Z



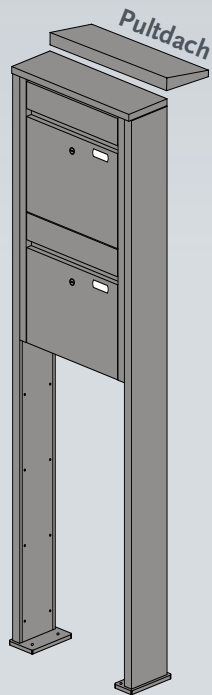
Modellreihe 53

Frontentnahmebriefkasten - Post stehend ohne Kommunikationsmodul

- Edelstahlbriefkästen pulverbeschichtet
- Ständersäulen aus Aluminium, pulverbeschichtet
- 2 Breiten wählbar

Alle RAL-Farben nach Wahl ohne Aufpreis

2 Wohneinheiten

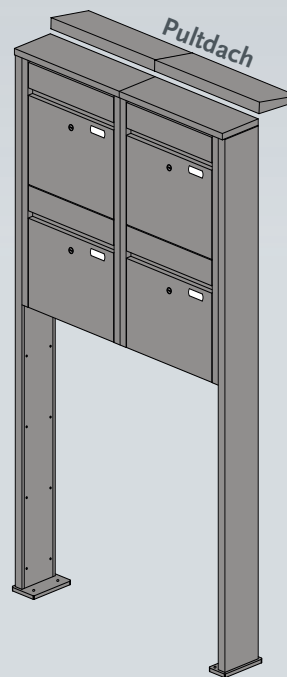


Art.Nr.:
53.2 Breitformat
53.2 Hochformat

Pulldach:
53.2P Breitformat
53.2P Hochformat

nach DIN EN 13724

4 Wohneinheiten

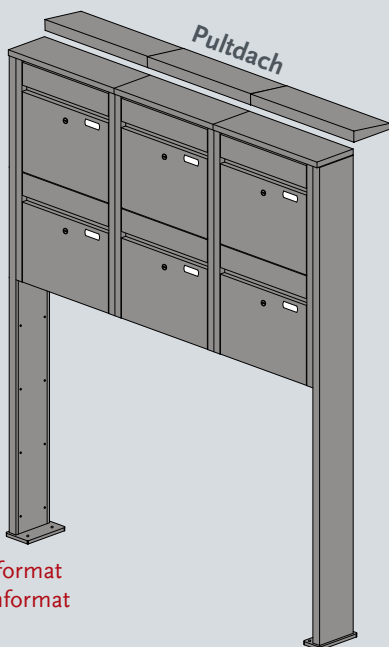


Art.Nr.:
53.4 Breitformat
53.4 Hochformat

Pulldach:
53.4P Breitformat
53.4P Hochformat

nach DIN EN 13724

6 Wohneinheiten

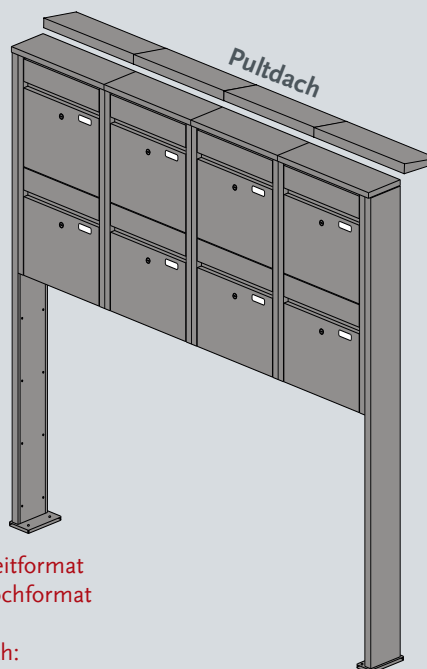


Art.Nr.:
53.6 Breitformat
53.6 Hochformat

Pulldach:
53.6P Breitformat
53.6P Hochformat

nach DIN EN 13724

8 Wohneinheiten



Art.Nr.:
53.8 Breitformat
53.8 Hochformat

Pulldach:
53.8P Breitformat
53.8P Hochformat

nach DIN EN 13724

Die Maße finden Sie auf Seite **122**

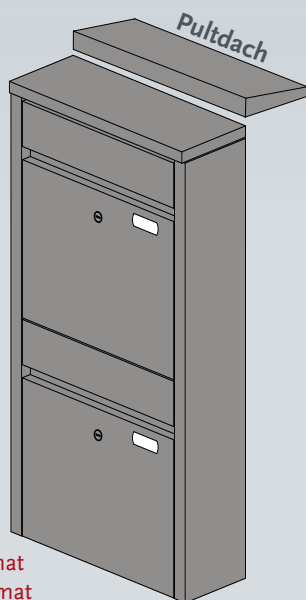
Modellreihe 53Z (Zaun)

Frontentnahmebriefkasten - Post stehend
ohne Kommunikationsmodul

- Edelstahlbriefkästen pulverbeschichtet
- 2 Breiten wählbar
- ohne Befestigungslöcher

Alle RAL-Farben nach Wahl ohne Aufpreis

2 Wohneinheiten

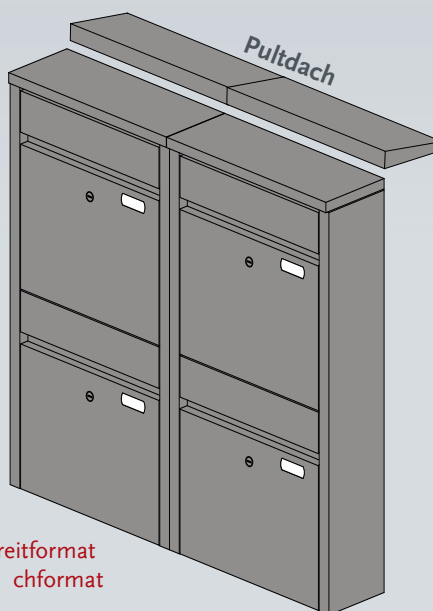


Art.Nr.:
53.2Z Breitformat
53.2Z **bl** chformat

B ltdach:
53.2Z**lB** reitformat
53.2Z**lbl** chformat

nach DIN EN 13724

4 Wohneinheiten

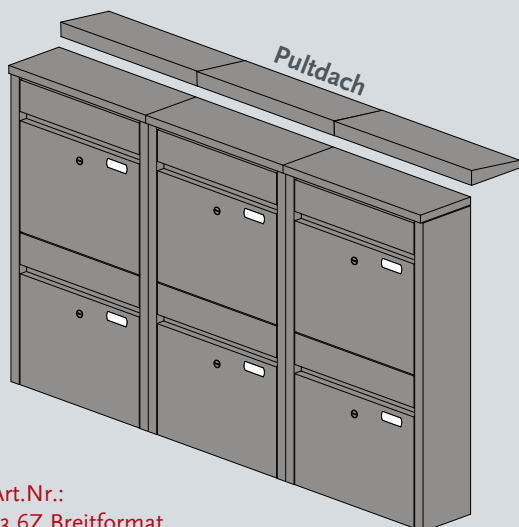


Art.Nr.:
53.4Z Breitformat
53.4Z **bl** chformat

B ltdach:
53.4Z**lB** reitformat
53.4Z**lbl** chformat

nach DIN EN 13724

6 Wohneinheiten

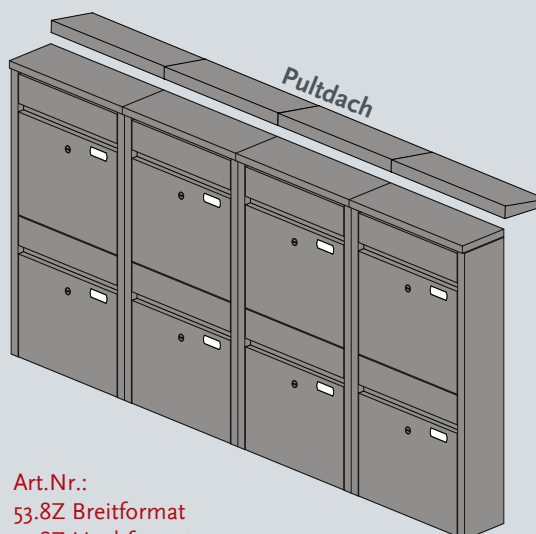


Art.Nr.:
53.6Z Breitformat
53.6Z **bl** chformat

B ltdach:
53.6Z**lB** reitformat
53.6Z**lbl** chformat

nach DIN EN 13724

8 Wohneinheiten



Art.Nr.:
53.8Z Breitformat
53.8Z **bl** chformat

B ltdach:
53.8Z**lB** reitformat
53.8Z**lbl** chformat

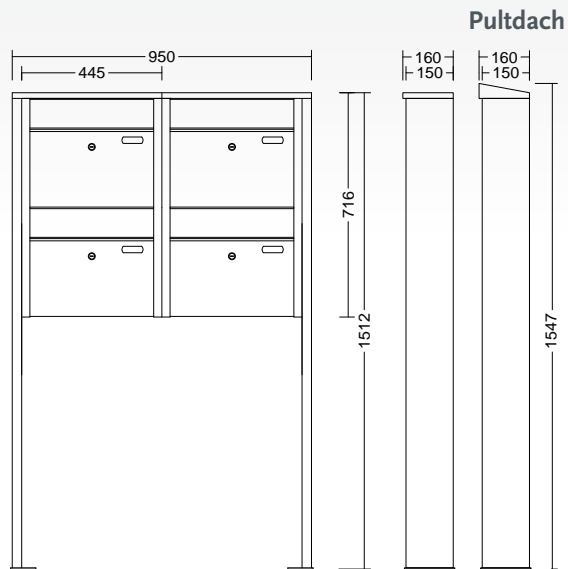
nach DIN EN 13724

Frontentnahme
Post stehend

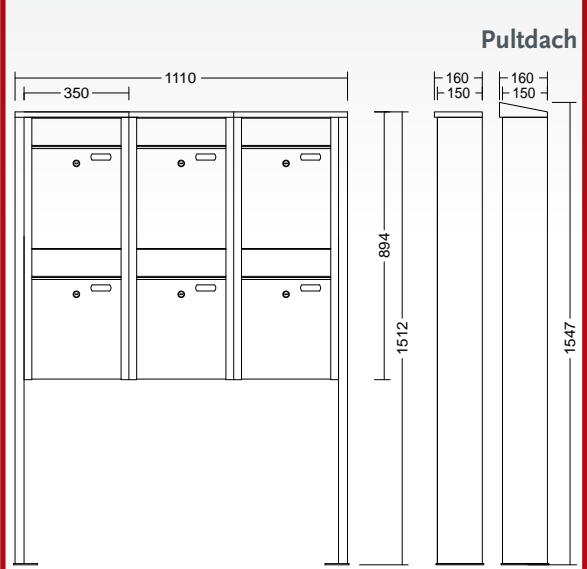


Technische Daten 53

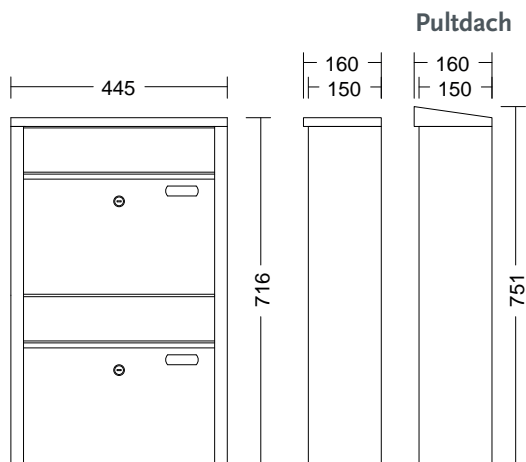
Modellreihe 53 Breitformat



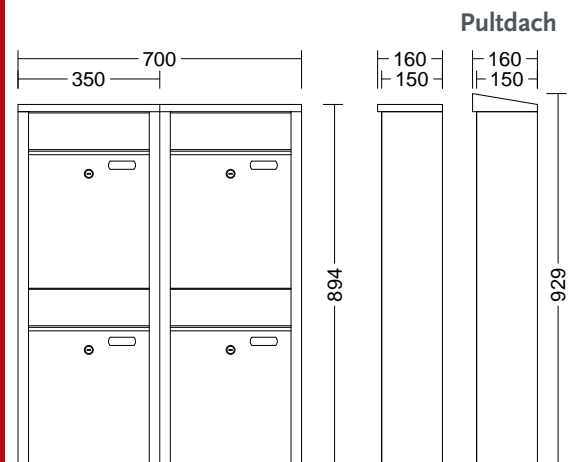
Modellreihe 53 Hochformat



Modellreihe 53Z Breitformat



Modellreihe 53Z Hochformat

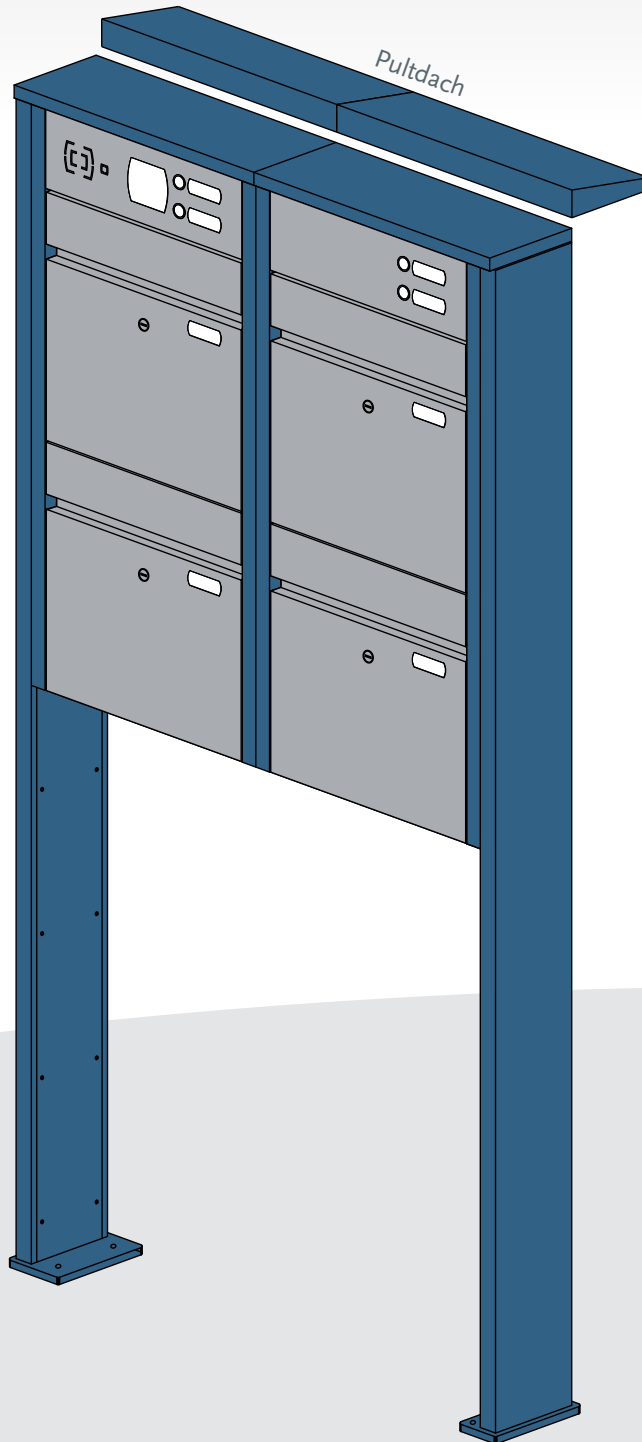


Änderung des Lieferumfanges in Form, Technik, Ausstattung und Preis behalten wir uns vor.
Aus Angaben und Abbildungen können keine Ansprüche abgeleitet werden.

NEUES DACH
NEUER EINWURF

Edelstahl-Briefkastenanlagen mit Frontentnahme - Post stehend
2-reihig

Modellreihe 54 & 54 Z



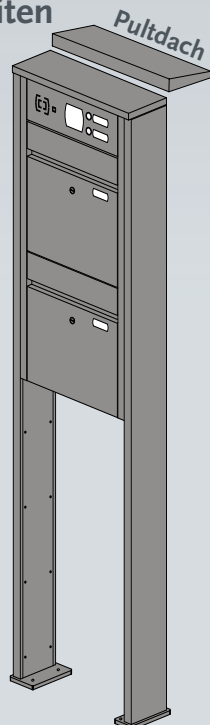
Modellreihe 54

Frontentnahmebriefkasten - Post stehend mit Kommunikationsmodul

- Edelstahlbriefkästen pulverbeschichtet
- Ständersäulen aus Aluminium, pulverbeschichtet
- 2 Breiten wählbar
- Kommunikationsmodul inkl. Vorbereitung f. Audiosprechanlage & Klingeltaster Schutzklasse IP65

Alle RAL-Farben nach Wahl ohne Aufpreis

2 Wohneinheiten

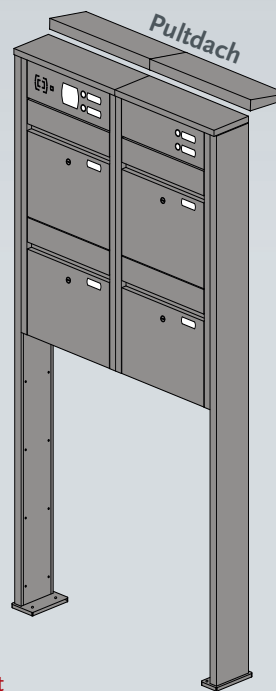


Art.Nr.:
54.2 Breitformat
54.2 Hochformat

Pultdach:
54.2P Breitformat
54.2P Hochformat

nach DIN EN 13724

4 Wohneinheiten

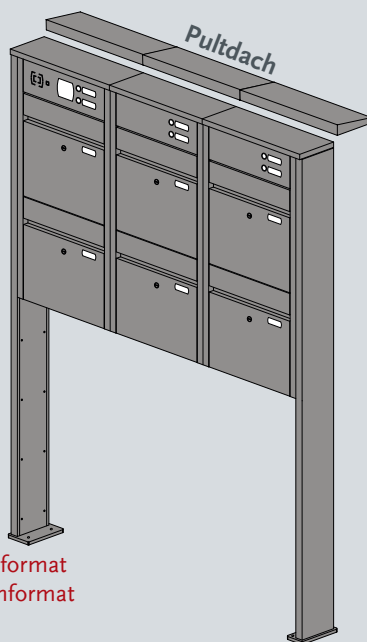


Art.Nr.:
54.4 Breitformat
54.4 Hochformat

Pultdach:
54.4P Breitformat
54.4P Hochformat

nach DIN EN 13724

6 Wohneinheiten

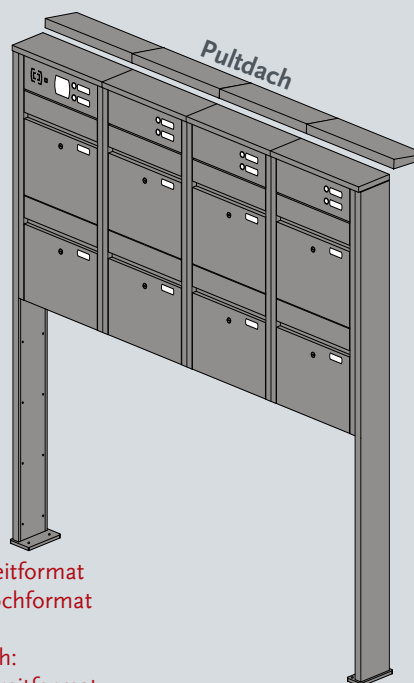


Art.Nr.:
54.6 Breitformat
54.6 Hochformat

Pultdach:
54.6P Breitformat
54.6P Hochformat

nach DIN EN 13724

8 Wohneinheiten



Art.Nr.:
54.8 Breitformat
54.8 Hochformat

Pultdach:
54.8P Breitformat
54.8P Hochformat

nach DIN EN 13724

Die Maße finden Sie auf Seite **126**

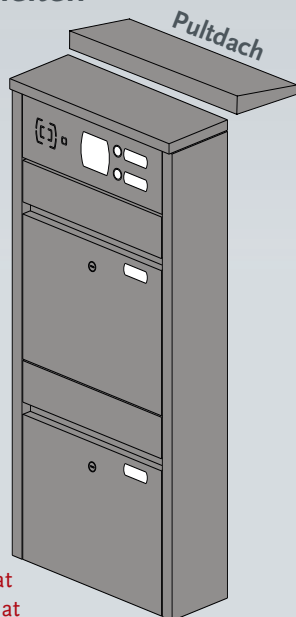
Modellreihe 54Z (Zaun)

Frontentnahmebriefkasten - Post stehend mit Kommunikationsmodul

- Edelstahlbriefkästen pulverbeschichtet
- 2 Breiten wählbar
- Kommunikationsmodul inkl. Vorbereitung f. Audiosprechanlage & Klingeltaster Schutzklasse IP65
- ohne Befestigungslöcher

Alle RAL-Farben nach Wahl ohne Aufpreis

2 Wohneinheiten

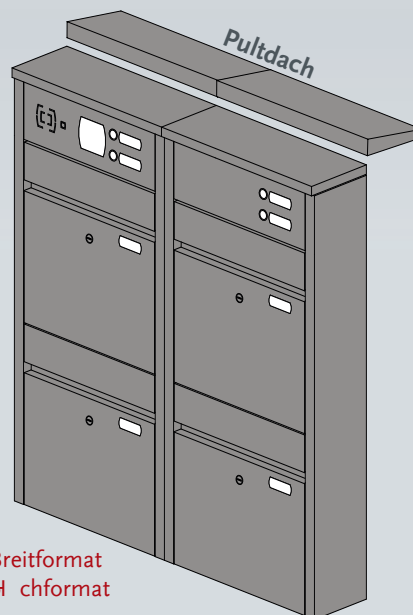


Art.Nr.:
54.2Z Breitformat
54.2Z **bl** chformat

B ltdach:
54.2Z**lB** reitformat
54.2Z**lBl** chformat

nach DIN EN 13724

4 Wohneinheiten

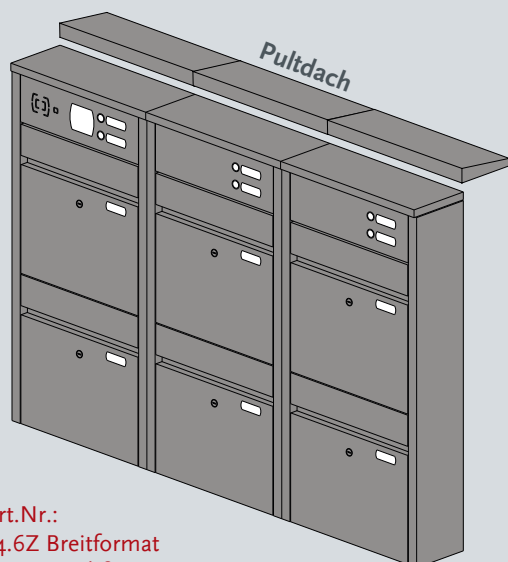


Art.Nr.:
54.4Z Breitformat
54.4Z **bl** chformat

B ltdach:
54.4Z**lB** reitformat
54.4Z**lBl** chformat

nach DIN EN 13724

6 Wohneinheiten

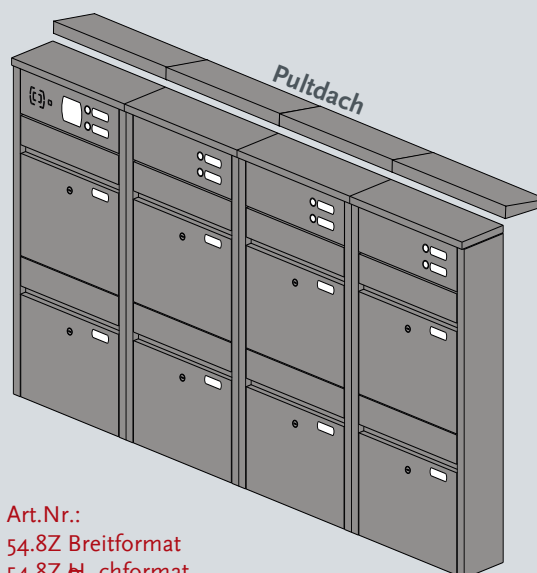


Art.Nr.:
54.6Z Breitformat
54.6Z **bl** chformat

B ltdach:
54.6Z**lB** reitformat
54.6Z**lBl** chformat

nach DIN EN 13724

8 Wohneinheiten



Art.Nr.:
54.8Z Breitformat
54.8Z **bl** chformat

B ltdach:
54.8Z**lB** reitformat
54.8Z**lBl** chformat

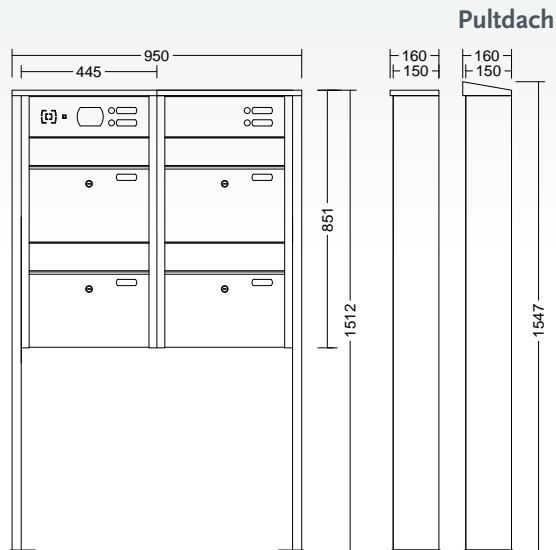
nach DIN EN 13724

Frontentnahme
Post stehend

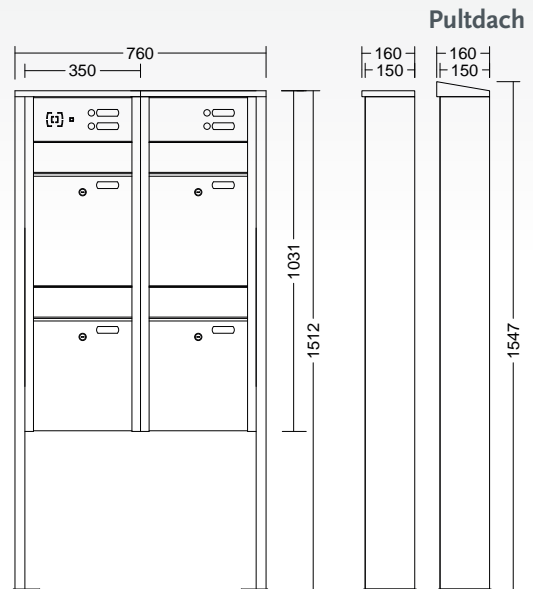


Technische Daten 54

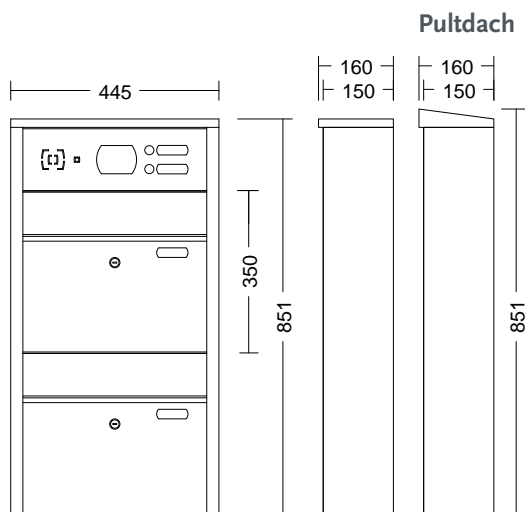
Modellreihe 54 Breitformat



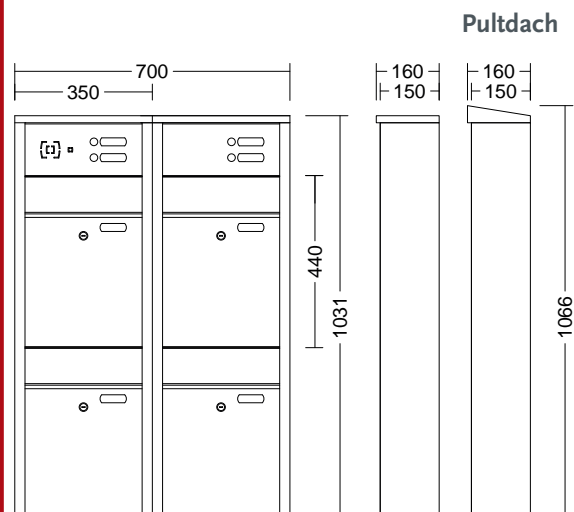
Modellreihe 54 Hochformat



Modellreihe 54Z Breitformat



Modellreihe 54Z Hochformat

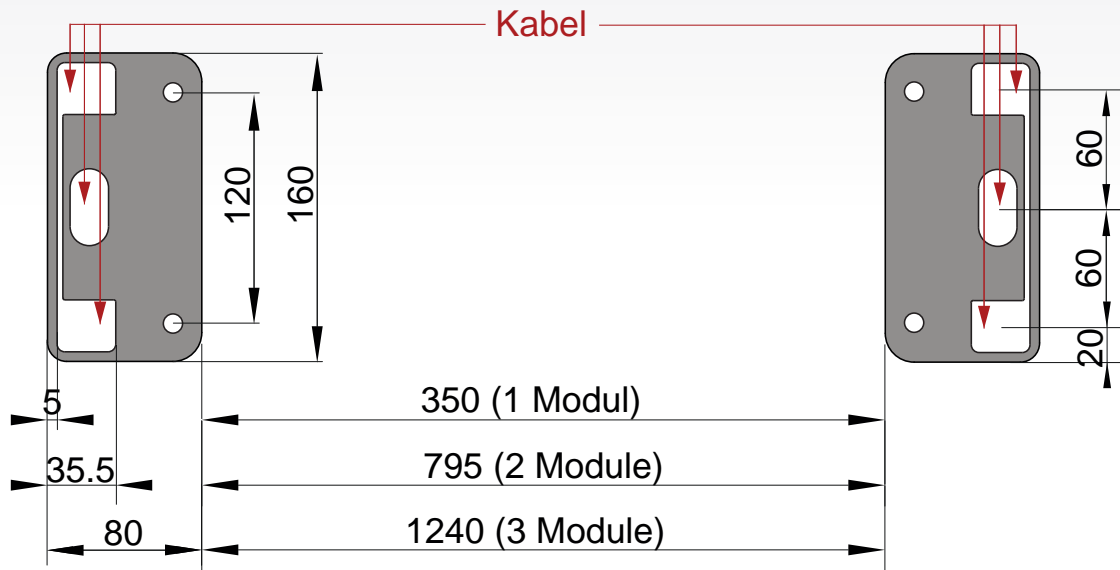


Änderung des Lieferumfanges in Form, Technik, Ausstattung und Preis behalten wir uns vor.
Aus Angaben und Abbildungen können keine Ansprüche abgeleitet werden.

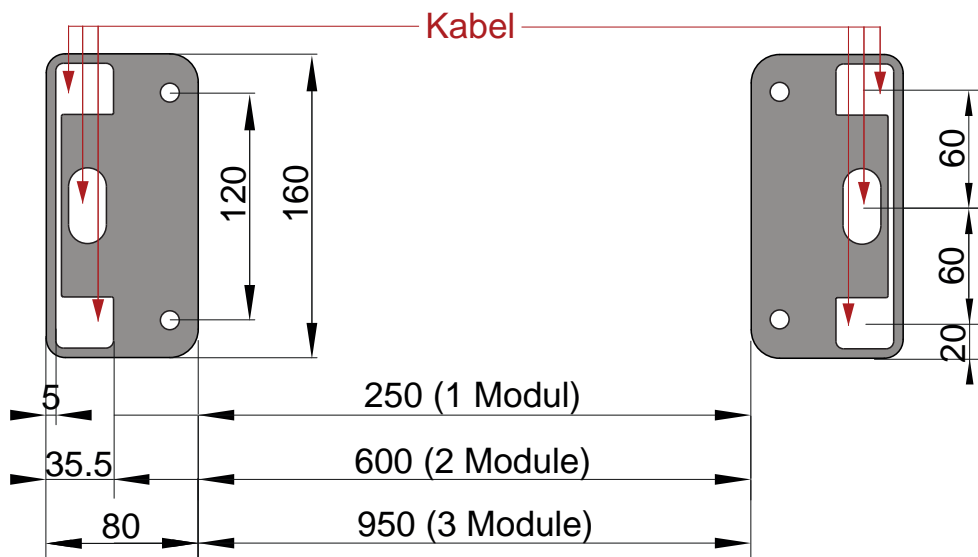
Ständerfüße

Informationen zur Fundamentplanung

Breitformat



Hochformat



Frontentnahme
Post stehend

Änderung des Lieferumfanges in Form, Technik, Ausstattung und Preis behalten wir uns vor.
Aus Angaben und Abbildungen können keine Ansprüche abgeleitet werden.



NEUES DACH
NEUER EINWURF

Edelstahl-Briefkastenanlagen mit Frontentnahme - Post stehend
3-reihig

Modellreihe 55 & 55 Z



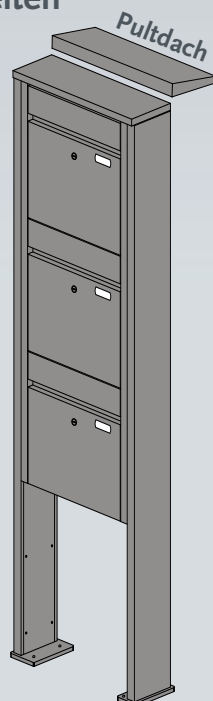
Modellreihe 55

Frontentnahmebriefkasten - Post stehend ohne Kommunikationsmodul

- Edelstahlbriefkästen pulverbeschichtet
- Ständersäulen aus Aluminium, pulverbeschichtet
- 2 Breiten wählbar

Alle RAL-Farben nach Wahl ohne Aufpreis

3 Wohneinheiten

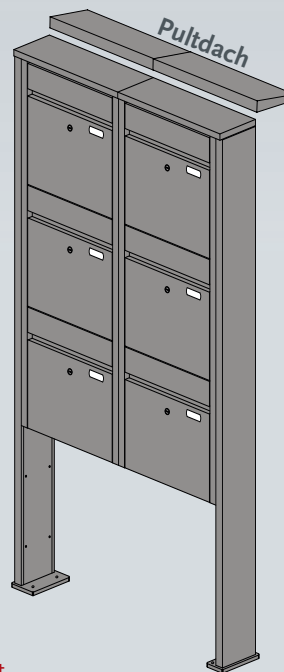


Art.Nr.:
55.3 Breitformat
55.3 Hochformat

Pulldach:
55.3P Breitformat
55.3P Hochformat

nach DIN EN 13724

6 Wohneinheiten

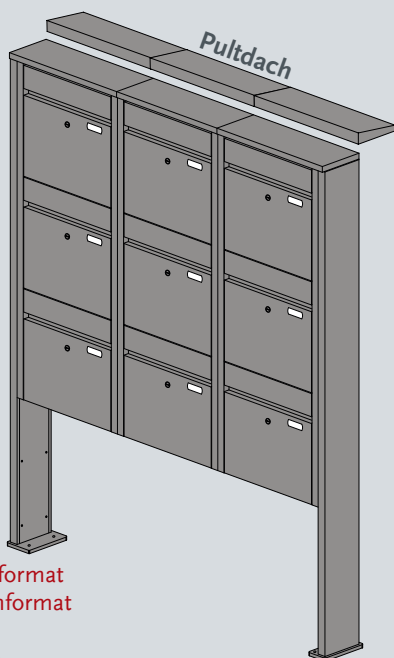


Art.Nr.:
55.6 Breitformat
55.6 Hochformat

Pulldach:
55.6P Breitformat
55.6P Hochformat

nach DIN EN 13724

9 Wohneinheiten



Art.Nr.:
55.3 Breitformat
55.3 Hochformat

Pulldach:
55.3P Breitformat
55.3P Hochformat

nach DIN EN 13724

Die Maße finden Sie auf Seite **132**

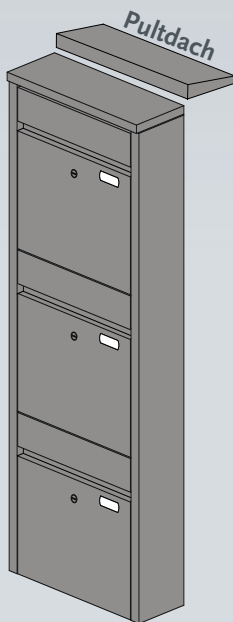
Modellreihe 55Z (Zaun)

Frontentnahmebriefkasten - Post stehend
ohne Kommunikationsmodul

- Edelstahlbriefkästen pulverbeschichtet
- 2 Breiten wählbar
- ohne Befestigungslöcher

Alle RAL-Farben nach Wahl ohne Aufpreis

3 Wohneinheiten

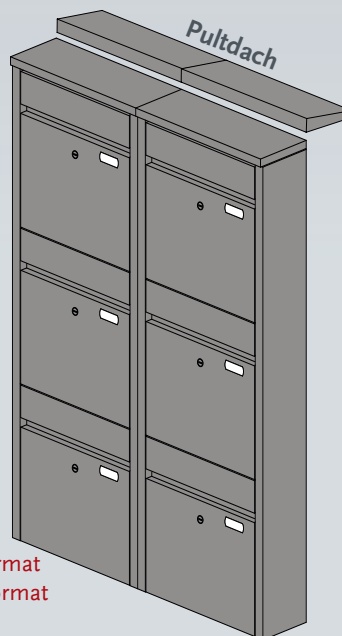


Art.Nr.:
55.3Z Breitformat
55.3Z Hochformat

Pulldach:
55.3ZP Breitformat
55.3ZP Hochformat

nach DIN EN 13724

6 Wohneinheiten

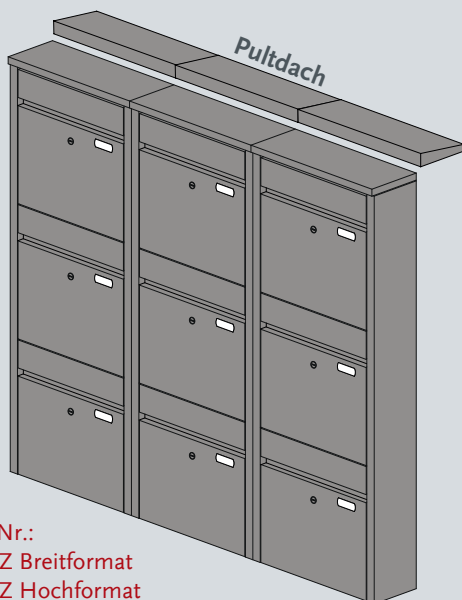


Art.Nr.:
55.6Z Breitformat
55.6Z Hochformat

Pulldach:
55.6ZP Breitformat
55.6ZP Hochformat

nach DIN EN 13724

9 Wohneinheiten



Art.Nr.:
55.9Z Breitformat
55.9Z Hochformat

Pulldach:
55.9ZP Breitformat
55.9ZP Hochformat

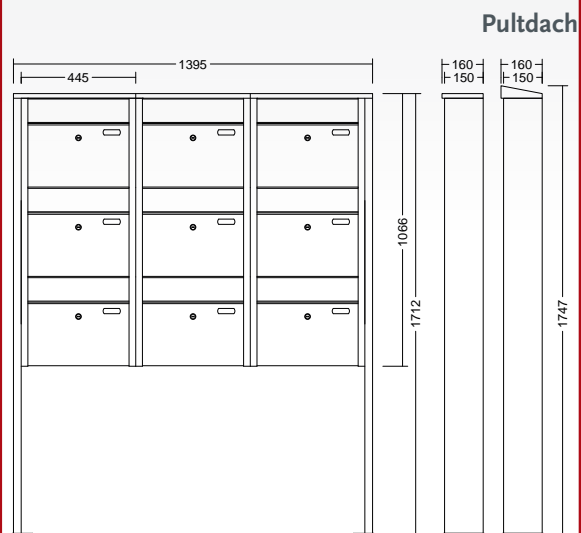
nach DIN EN 13724

Frontentnahme
Post stehend

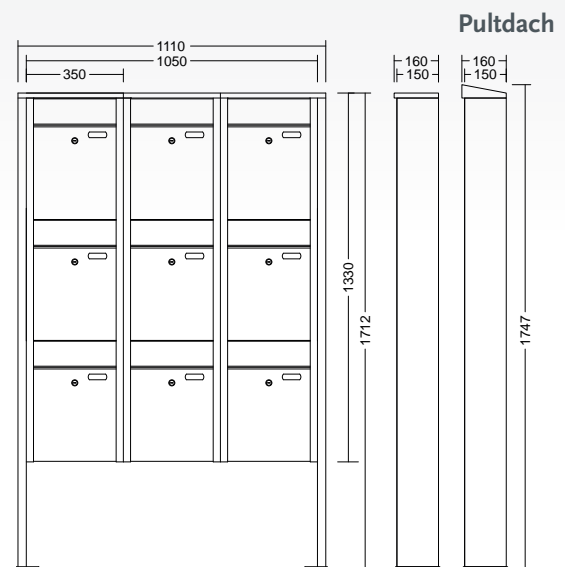


Technische Daten 55

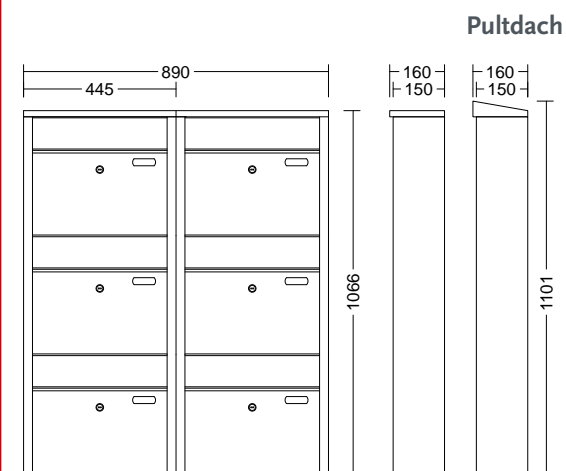
Modellreihe 55 Breitformat



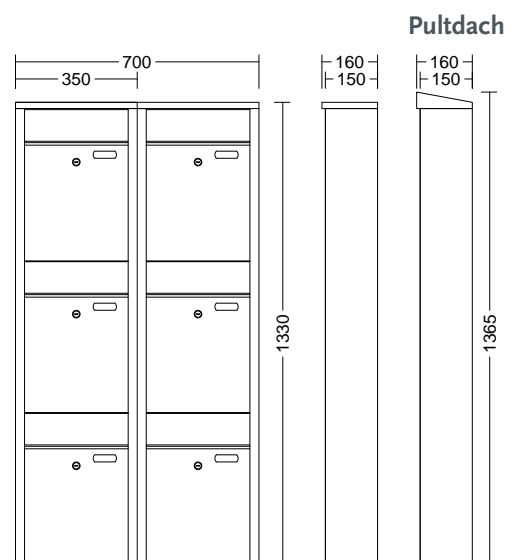
Modellreihe 55 Hochformat



Modellreihe 55Z Breitformat



Modellreihe 55Z Hochformat



Änderung des Lieferumfangs in Form, Technik, Ausstattung und Preis behalten wir uns vor.
Aus Angaben und Abbildungen können keine Ansprüche abgeleitet werden.

NEUES DACH
NEUER EINWURF

Edelstahl-Briefkastenanlagen mit Frontentnahme - Post stehend
3-reihig

Modellreihe 56 & 56 Z



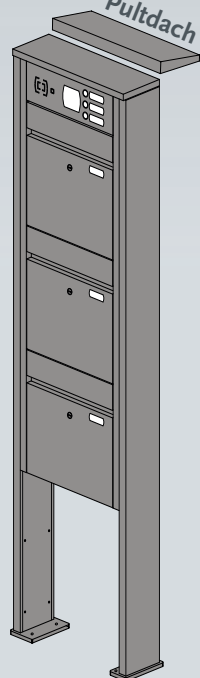
Modellreihe 56

Frontentnahmebriefkasten - Post stehend mit Kommunikationsmodul

- Edelstahlbriefkästen pulverbeschichtet
- Ständersäulen aus Aluminium, pulverbeschichtet
- 2 Breiten wählbar
- Kommunikationsmodul inkl. Vorbereitung f. Audiosprechanlage & Klingeltaster Schutzklasse IP65

Alle RAL-Farben nach Wahl ohne Aufpreis

3 Wohneinheiten



Art.Nr.:
56.3 Breitformat
56.3 Hochformat

Pulldach:
56.3P Breitformat
56.3P Hochformat

nach DIN EN 13724

6 Wohneinheiten

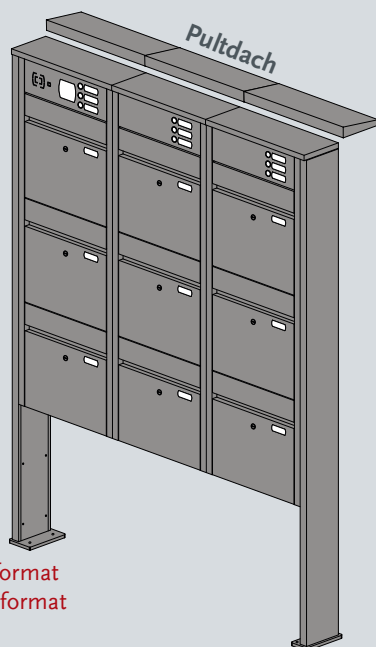


Art.Nr.:
56.6 Breitformat
56.6 Hochformat

Pulldach:
56.6P Breitformat
56.6P Hochformat

nach DIN EN 13724

9 Wohneinheiten



Art.Nr.:
56.9 Breitformat
56.9 Hochformat

Pulldach:
56.9P Breitformat
56.9P Hochformat

nach DIN EN 13724

Die Maße finden Sie auf Seite **136**

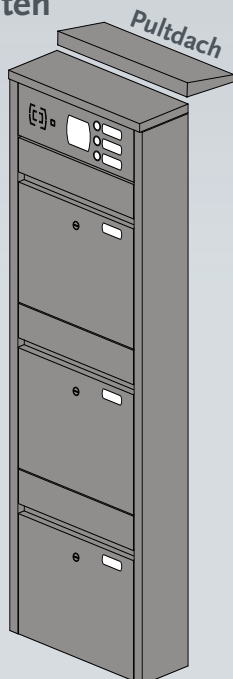
Modellreihe 56Z (Zaun)

Frontentnahmebriefkasten - Post stehend mit Kommunikationsmodul

- Edelstahlbriefkästen pulverbeschichtet
- 2 Breiten wählbar
- Kommunikationsmodul inkl. Vorbereitung f. Audiosprechanlage & Klingeltaster Schutzklasse IP65
- ohne Befestigungslöcher

Alle RAL-Farben nach Wahl ohne Aufpreis

3 Wohneinheiten

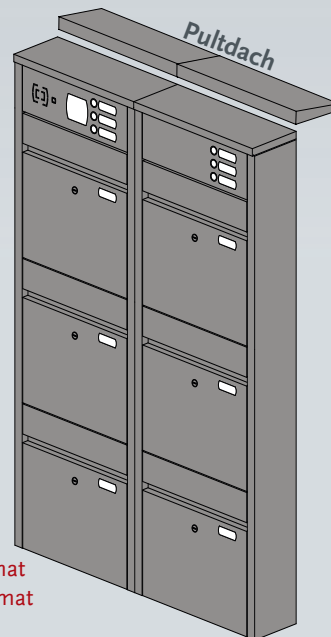


Art.Nr.:
56.3Z Breitformat
56.3Z Hochformat

Pulldach:
56.3ZP Breitformat
56.3ZP Hochformat

nach DIN EN 13724

6 Wohneinheiten

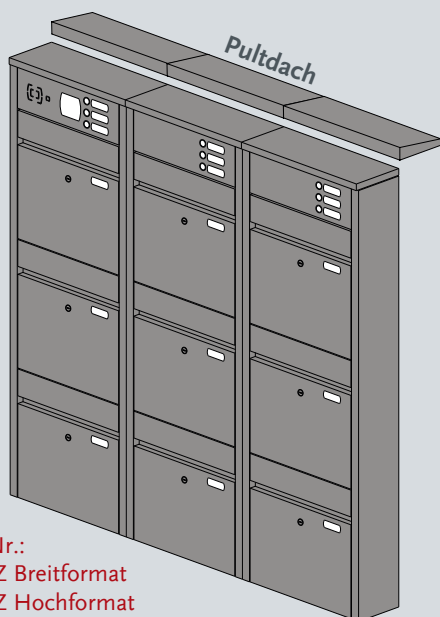


Art.Nr.:
56.6Z Breitformat
56.6Z Hochformat

Pulldach:
56.6ZP Breitformat
56.6ZP Hochformat

nach DIN EN 13724

9 Wohneinheiten



Art.Nr.:
56.9Z Breitformat
56.9Z Hochformat

Pulldach:
56.9ZP Breitformat
56.9ZP Hochformat

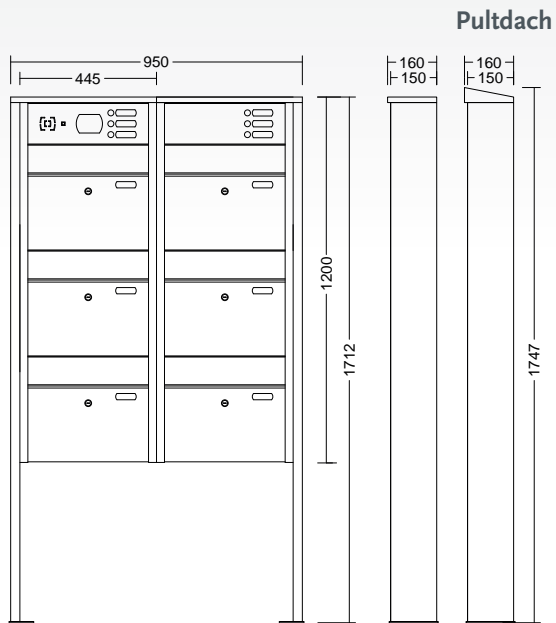
nach DIN EN 13724

Frontentnahme
Post stehend

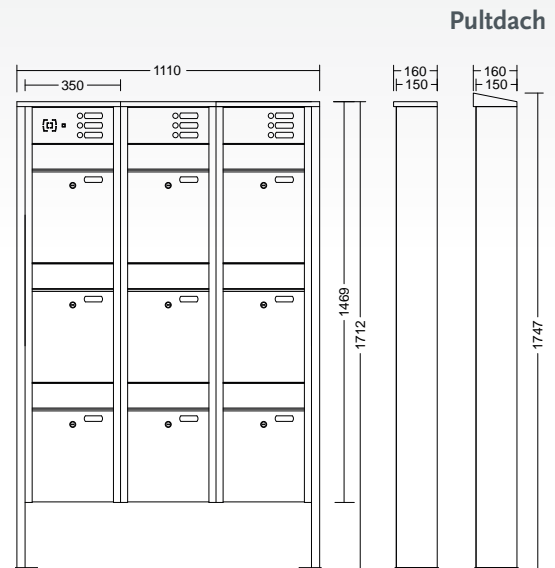


Technische Daten 56

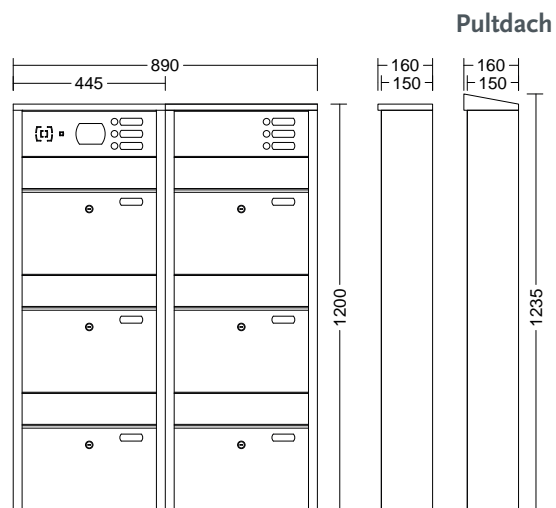
Modellreihe 56 Breitformat



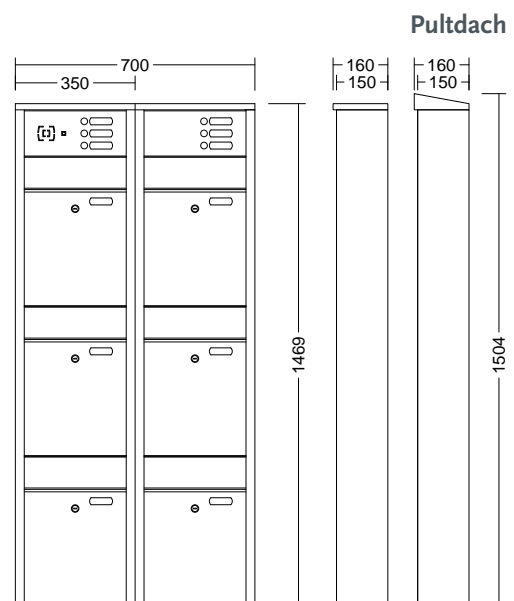
Modellreihe 56 Hochformat



Modellreihe 56Z Breitformat



Modellreihe 56Z Hochformat

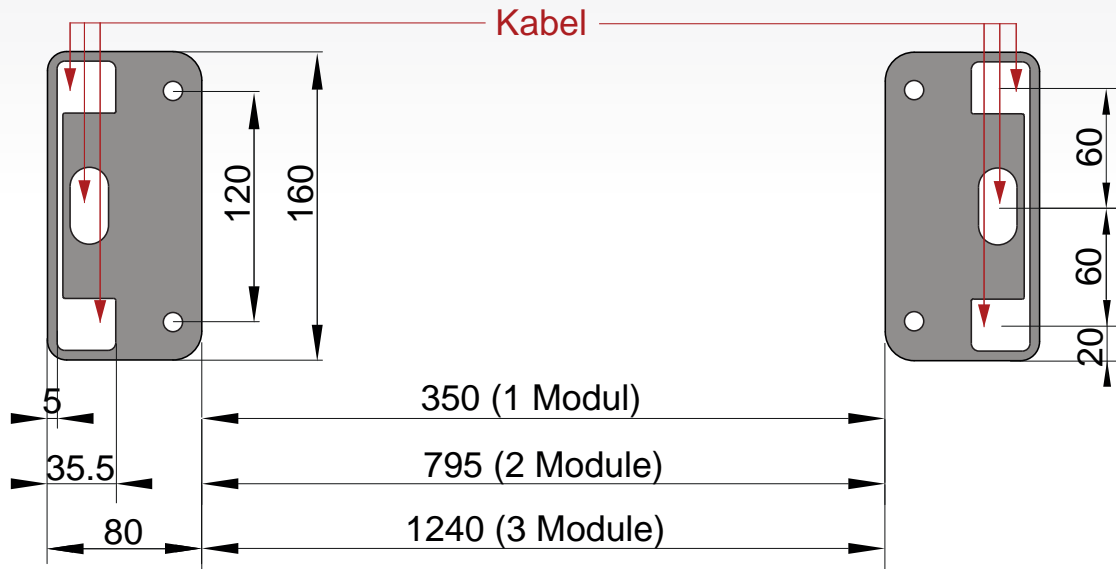


Änderung des Lieferumfangs in Form, Technik, Ausstattung und Preis behalten wir uns vor.
Aus Angaben und Abbildungen können keine Ansprüche abgeleitet werden.

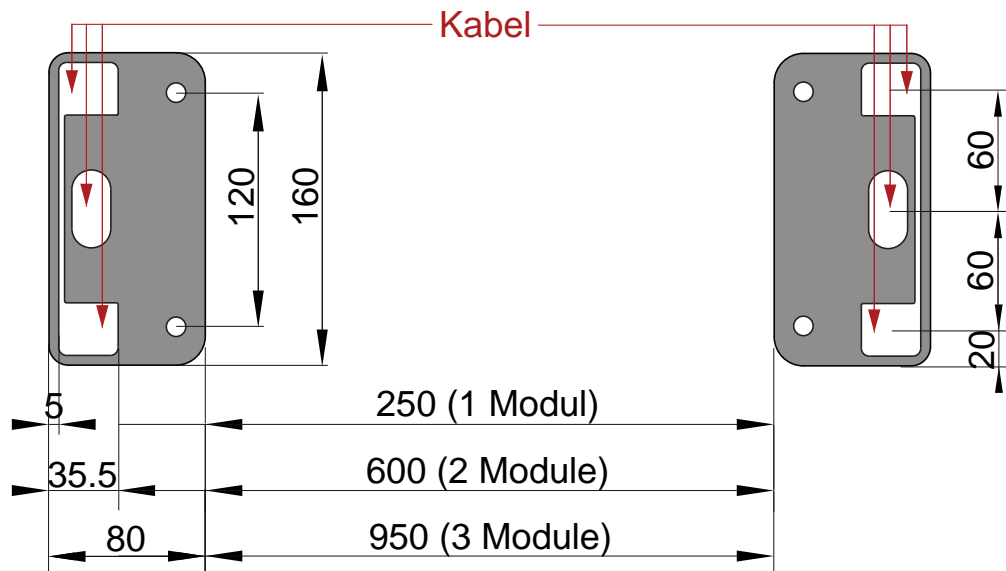
Ständerfüße

Informationen zur Fundamentplanung

Breitformat



Hochformat



Frontentnahme
Post stehend

Änderung des Lieferumfanges in Form, Technik, Ausstattung und Preis behalten wir uns vor.
Aus Angaben und Abbildungen können keine Ansprüche abgeleitet werden.



NEUES
DESIGN

Edelstahl-Briefkastenanlagen mit Frontentnahme - Post stehend
Mauerbriefkasten

Modellgruppe 60



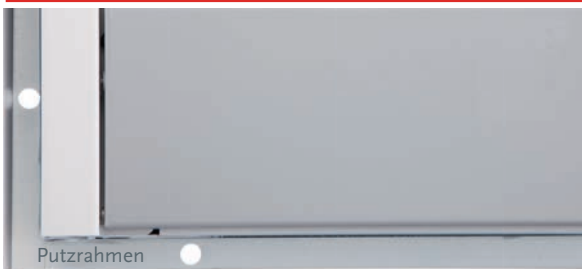
Montageskizze Modellreihe 61-66: Mauerbriefkästen mit Putzrahmen

Kleinstnötiger Montageaufwand

- ▶ Der Blendrahmen kann ohne Werkzeug durch Rändelschrauben angepasst werden. Der im Lieferumfang enthaltene 2K - Montageschaum minimiert den Aufwand beim Einbau der Mauerbriefkastenanlagen erheblich.



Öffnungen um 2K-Montageschaum

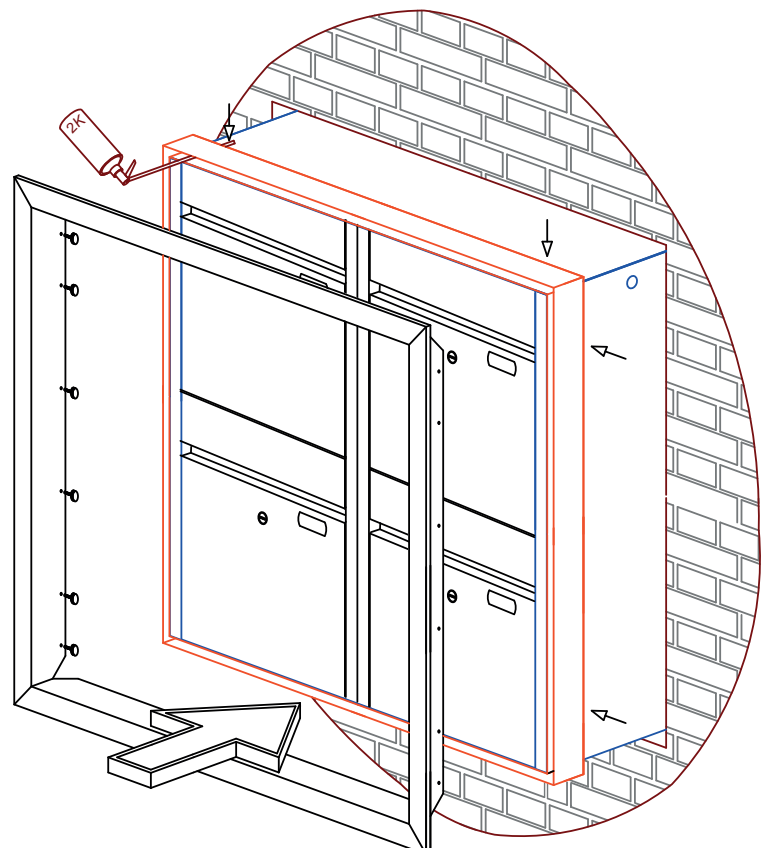


Werkzeugfreie Montage

- ▶ Der mitgelieferte 2K-Montageschaum wird nach endgültiger Positionierung durch die Bohrungen im Putzrahmen gesprüht. (siehe Abb. links)
- ▶ Der Blendrahmen wird zuletzt in den Putzrahmen geschoben und einfach mit Rändelschrauben angezogen. Fertig!

In 2 Tiefen erhältlich

- ▶ Die Modelle 61-66 gibt es in den Tiefen 120 mm (130 mm mit Rahmen) oder 150 mm (160 mm mit Rahmen)
- ▶ Egal, welche Variante Sie bevorzugen: der Preis bleibt gleich!
- ▶ Um verschiedenste Putzstärken auszugleichen ist der Blendrahmen mit einer Auszuglänge von 18 mm ausgestattet.

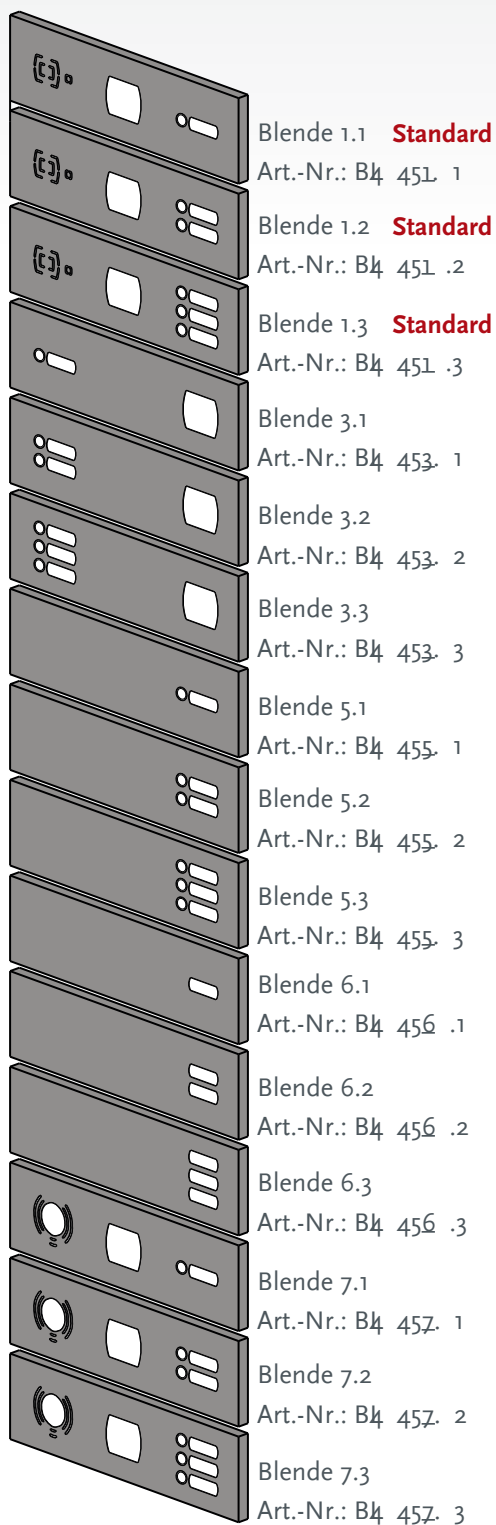


Qualität zum günstigen Preis

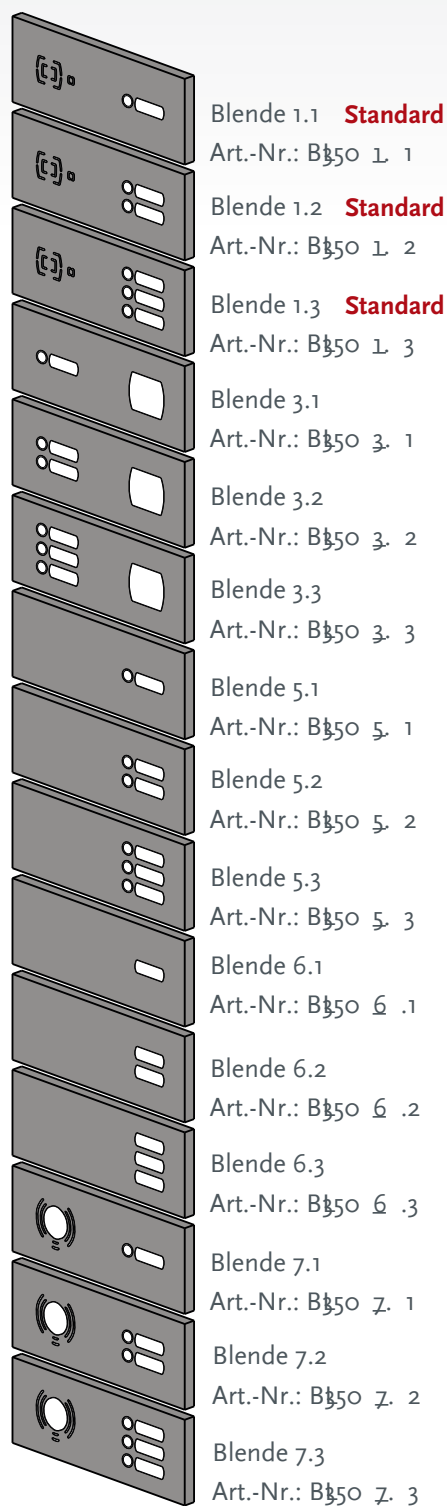
wählbare Kommunikationsblenden

Bei Briefkastenanlagen mit Kommunikationsblende (Modellreihe 62, 64, 66) können Sie frei aus den unten stehenden Blenden wählen.

Breitformat



hformat



Frontentnahme
Post stehend

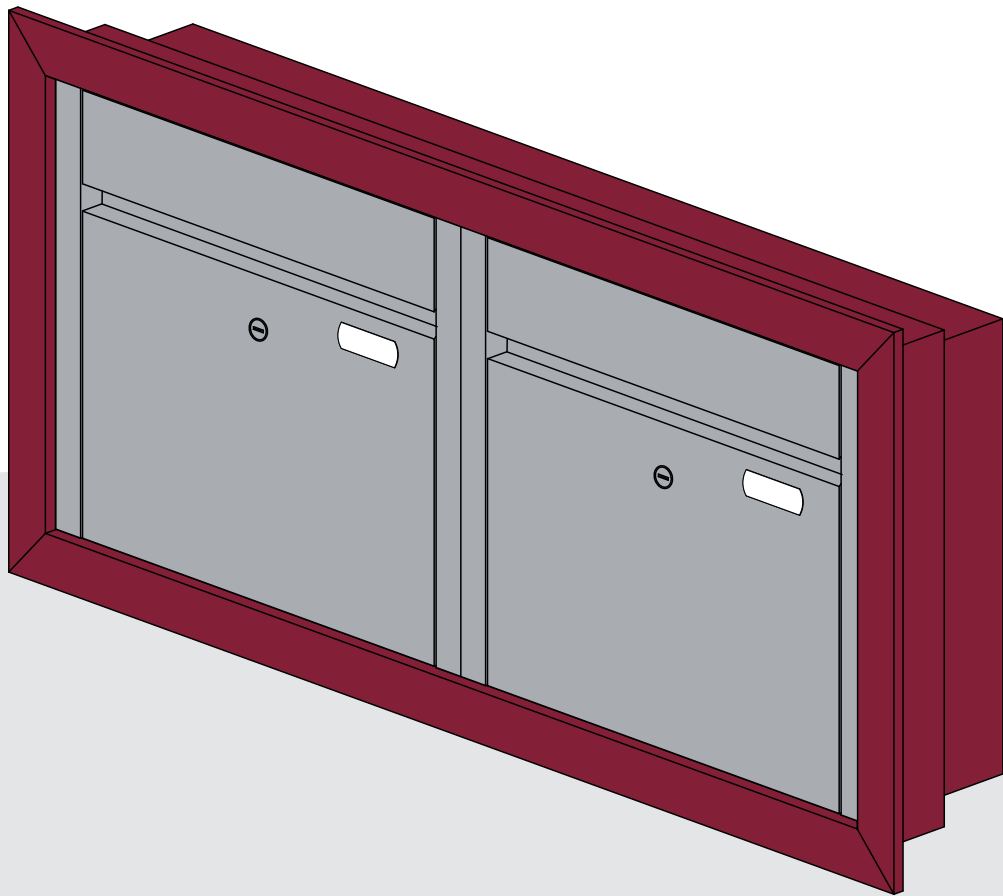
Möchten Sie eine ausgelagerte Hausnummer?
Verwenden Sie ein anderes Videosystem?
Oder wünschen Sie eine individuelle Anordnung?

Senden Sie uns Ihre individuelle Anfrage per E-Mail: info@aundkbrieffkasten.de



Edelstahl-Briefkastenanlagen mit Frontentnahme - Post stehend
Mauerbriefkasten

Modellreihe 61



Modellreihe 61

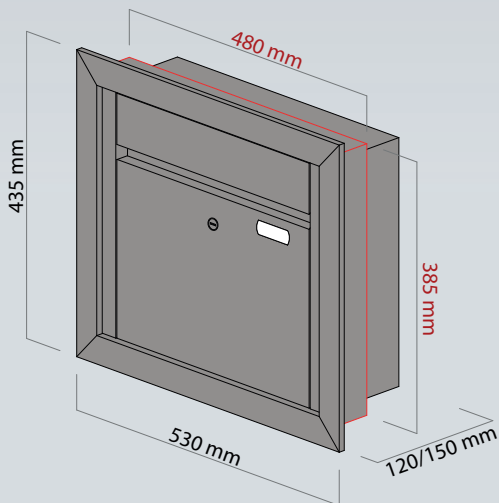
Mauerbriefkasten Frontentnahme ohne Kommunikationsmodul

- Edelstahlbriefkästen pulverbeschichtet
- Rahmen aus Edelstahl, pulverbeschichtet
- 2 Breiten wählbar

Alle RAL-Farben nach Wahl ohne Aufpreis

1 Wohneinheit (Breitformat)

Maße Maueröffnung: 395 x 490 (h x b)

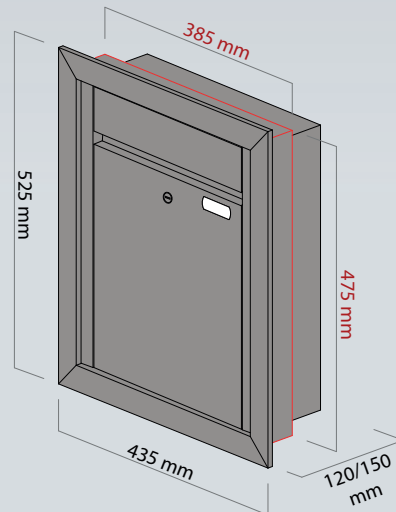


Art.Nr.:

Briefkastentiefe: 120 mm **61.1-120 Breitformat***
Briefkastentiefe: 150 mm **61.1-150 Breitformat**

1 Wohneinheit (Hochformat)

Maße Maueröffnung: 485 x 395 (h x b)

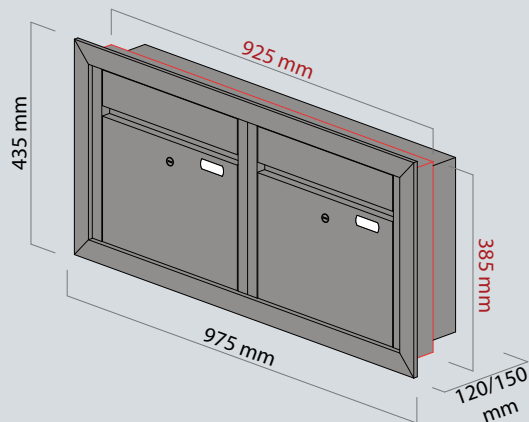


Art.Nr.:

Briefkastentiefe: 120 mm **61.1-120 Hochformat***
Briefkastentiefe: 150 mm **61.1-150 Hochformat**

2 Wohneinheiten (Breitformat)

Maße Maueröffnung: 395 x 935 (h x b)

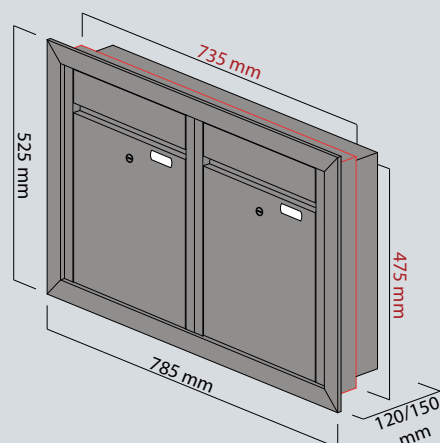


Art.Nr.:

Briefkastentiefe: 120 mm **61.2-120 Breitformat***
Briefkastentiefe: 150 mm **61.2-150 Breitformat**

2 Wohneinheiten (Hochformat)

Maße Maueröffnung: 485 x 745 (h x b)



Art.Nr.:

Briefkastentiefe: 120 mm **61.2-120 Hochformat***
Briefkastentiefe: 150 mm **61.2-150 Hochformat**

nach DIN EN 13724, *ausgenommen

Änderung des Lieferumfanges in Form, Technik, Ausstattung und Preis behalten wir uns vor. Aus Angaben und Abbildungen können keine Ansprüche abgeleitet werden.

Modellreihe 61

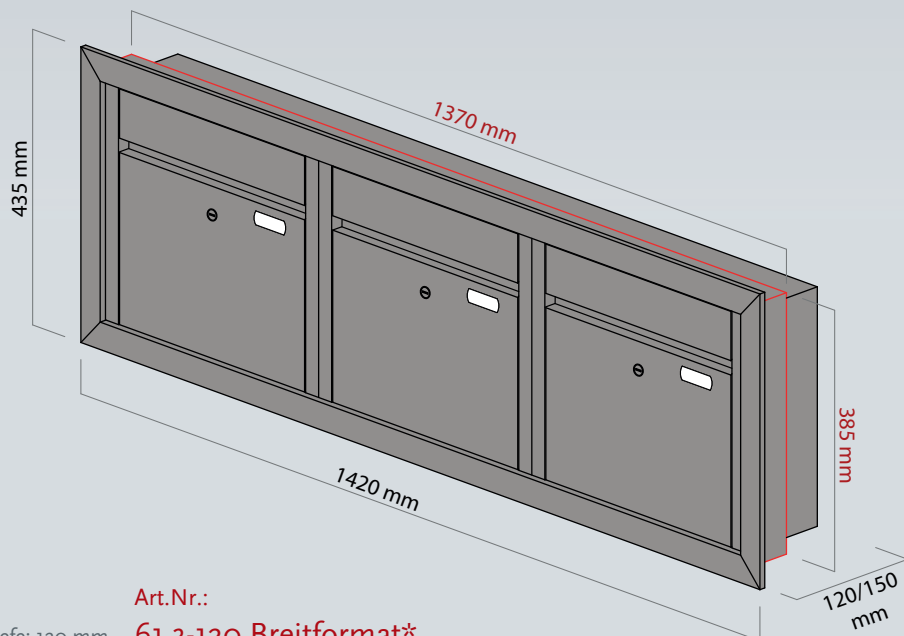
Mauerbriefkasten Frontentnahme ohne Kommunikationsmodul

- Edelstahlbriefkästen pulverbeschichtet
- Rahmen aus Edelstahl, pulverbeschichtet
- 2 Breiten wählbar

Alle RAL-Farben nach Wahl ohne Aufpreis

3 Wohneinheiten (Breitformat)

Maße Maueröffnung: 395 x 1380 (h x b)



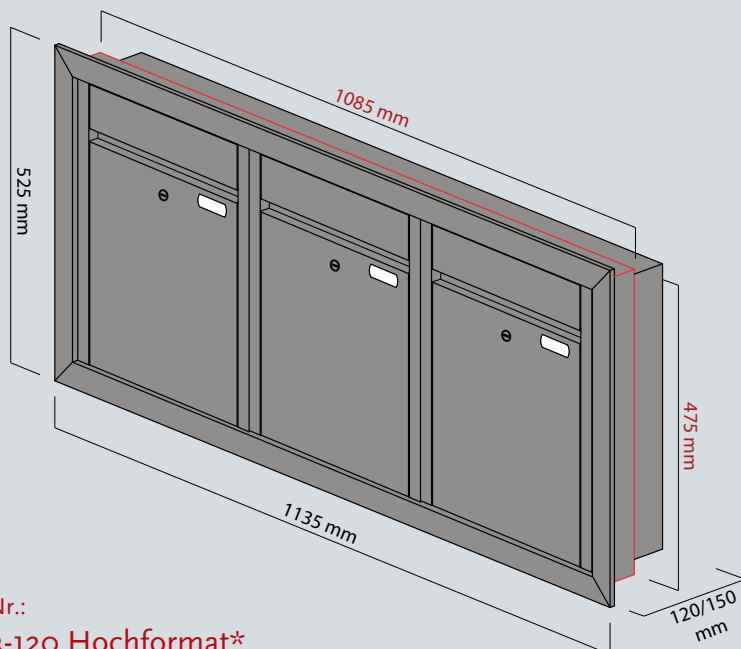
Art.Nr.:

Briefkastentiefe: 120 mm **61.3-120 Breitformat***

Briefkastentiefe: 150 mm **61.3-150 Breitformat**

3 Wohneinheiten (Hochformat)

Maße Maueröffnung: 485 x 1095 (h x b)



Art.Nr.:

Briefkastentiefe: 120 mm **61.3-120 Hochformat***

Briefkastentiefe: 150 mm **61.3-150 Hochformat**

Frontentnahme
Post stehend

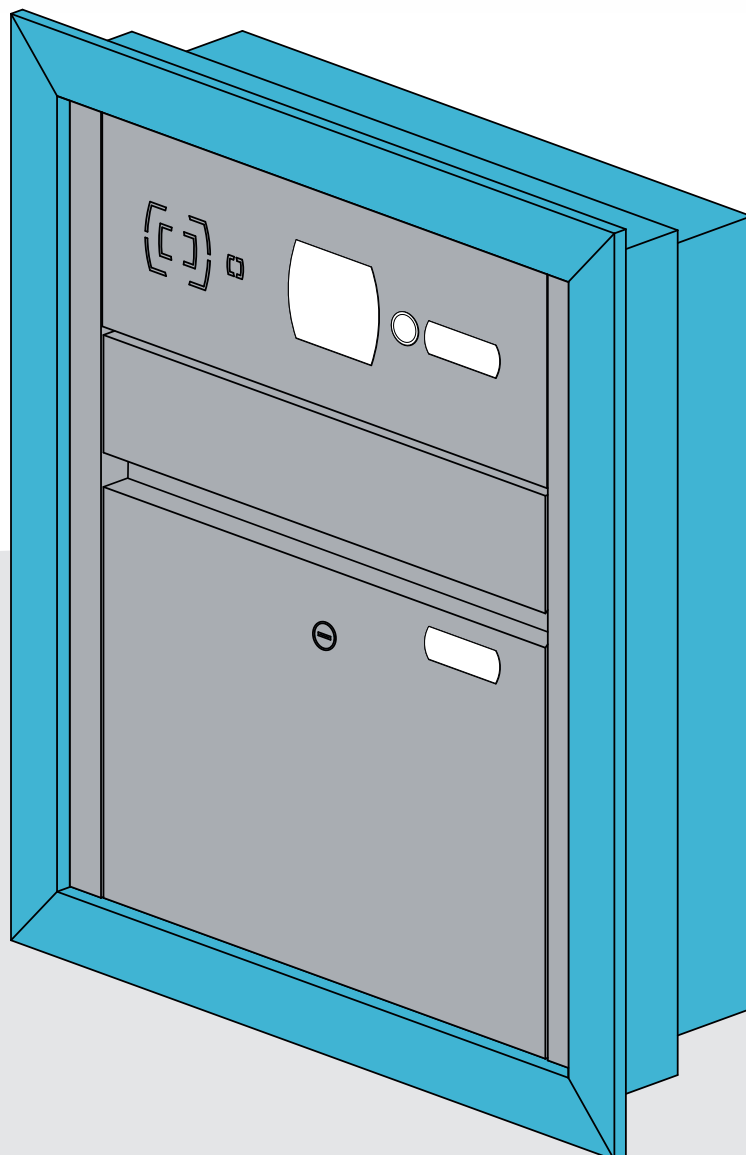
nach DIN EN 13724, *ausgenommen

Änderung des Lieferumfangs in Form, Technik, Ausstattung und Preis behalten wir uns vor. Aus Angaben und Abbildungen können keine Ansprüche abgeleitet werden.



Edelstahl-Briefkastenanlagen mit Frontentnahme - Post stehend
Mauerbriefkasten

Modellreihe 62



Modellreihe 62

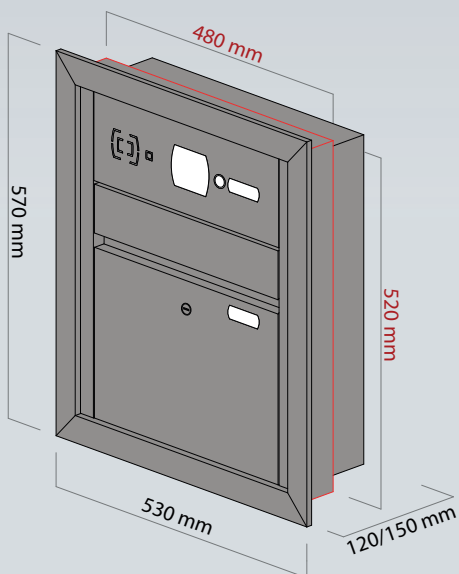
Mauerbriefkasten Frontentnahme mit Kommunikationsmodul

- Edelstahlbriefkästen pulverbeschichtet
- Rahmen aus Edelstahl, pulverbeschichtet
- 2 Breiten wählbar
- Kommunikationsmodul inkl. Vorbereitung f. Audiosprechanlage & Klingeltaster Schutzklasse IP65

Alle RAL-Farben nach Wahl ohne Aufpreis

1 Wohneinheit (Breitformat)

Maße Maueröffnung: 530 x 490 (h x b)

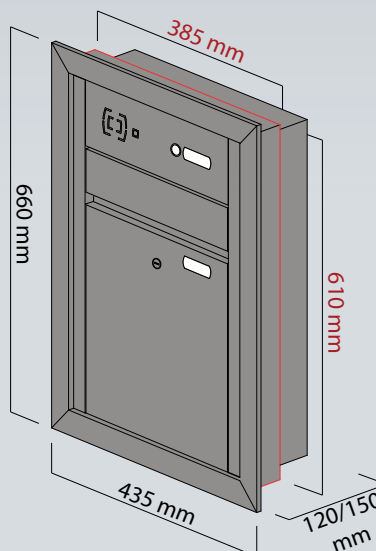


Art.Nr.:

Briefkastentiefe: 120 mm **62.1-120 Breitformat***
 Briefkastentiefe: 150 mm **62.1-150 Breitformat**

1 Wohneinheit (Hochformat)

Maße Maueröffnung: 620 x 395 (h x b)

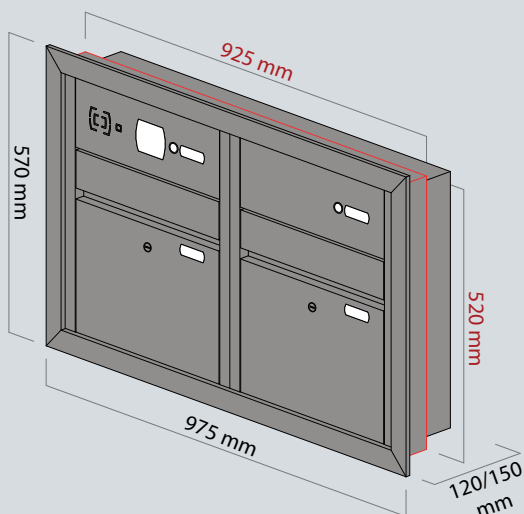


Art.Nr.:

Briefkastentiefe: 120 mm **62.1-120 Hochformat***
 Briefkastentiefe: 150 mm **62.1-150 Hochformat**

2 Wohneinheiten (Breitformat)

Maße Maueröffnung: 530 x 935 (h x b)

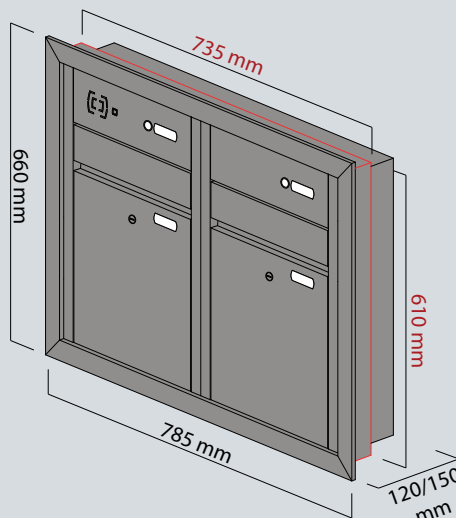


Art.Nr.:

Briefkastentiefe: 120 mm **62.2-120 Breitformat***
 Briefkastentiefe: 150 mm **62.2-150 Breitformat**

2 Wohneinheiten (Hochformat)

Maße Maueröffnung: 620 x 745 (h x b)



Art.Nr.:

Briefkastentiefe: 120 mm **62.2-120 Hochformat***
 Briefkastentiefe: 150 mm **62.2-150 Hochformat**

nach DIN EN 13724, *ausgenommen

Änderung des Lieferumfanges in Form, Technik, Ausstattung und Preis behalten wir uns vor. Aus Angaben und Abbildungen können keine Ansprüche abgeleitet werden.

Modellreihe 62

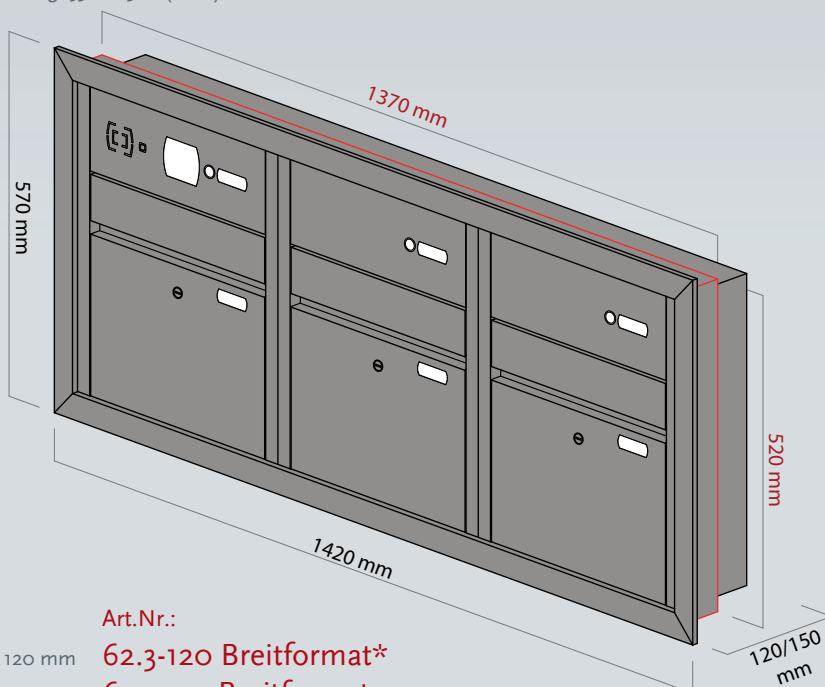
Mauerbriefkasten Frontentnahme mit Kommunikationsmodul

- Edelstahlbriefkästen pulverbeschichtet
- Rahmen aus Edelstahl, pulverbeschichtet
- 2 Breiten wählbar
- Kommunikationsmodul inkl. Vorbereitung f. Audiosprechanlage & Klingeltaster Schutzklasse IP65

Alle RAL-Farben nach Wahl ohne Aufpreis

3 Wohneinheiten (Breitformat)

Maße Maueröffnung: 530 x 1380 (h x b)



Art.Nr.:

Briefkastentiefe: 120 mm

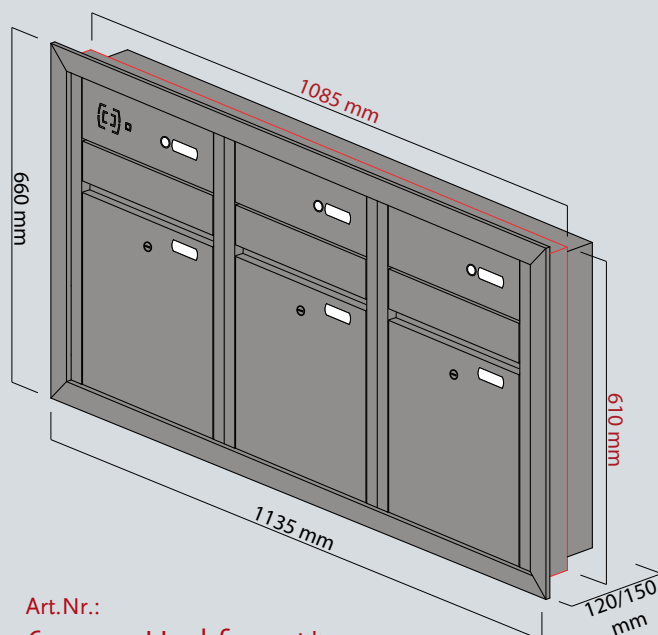
62.3-120 Breitformat*

Briefkastentiefe: 150 mm

62.3-150 Breitformat

3 Wohneinheiten (Hochformat)

Maße Maueröffnung: 620 x 1095 (h x b)



Art.Nr.:

Briefkastentiefe: 120 mm

62.3-120 Hochformat*

Briefkastentiefe: 150 mm

62.3-150 Hochformat

Frontentnahme
Post stehend

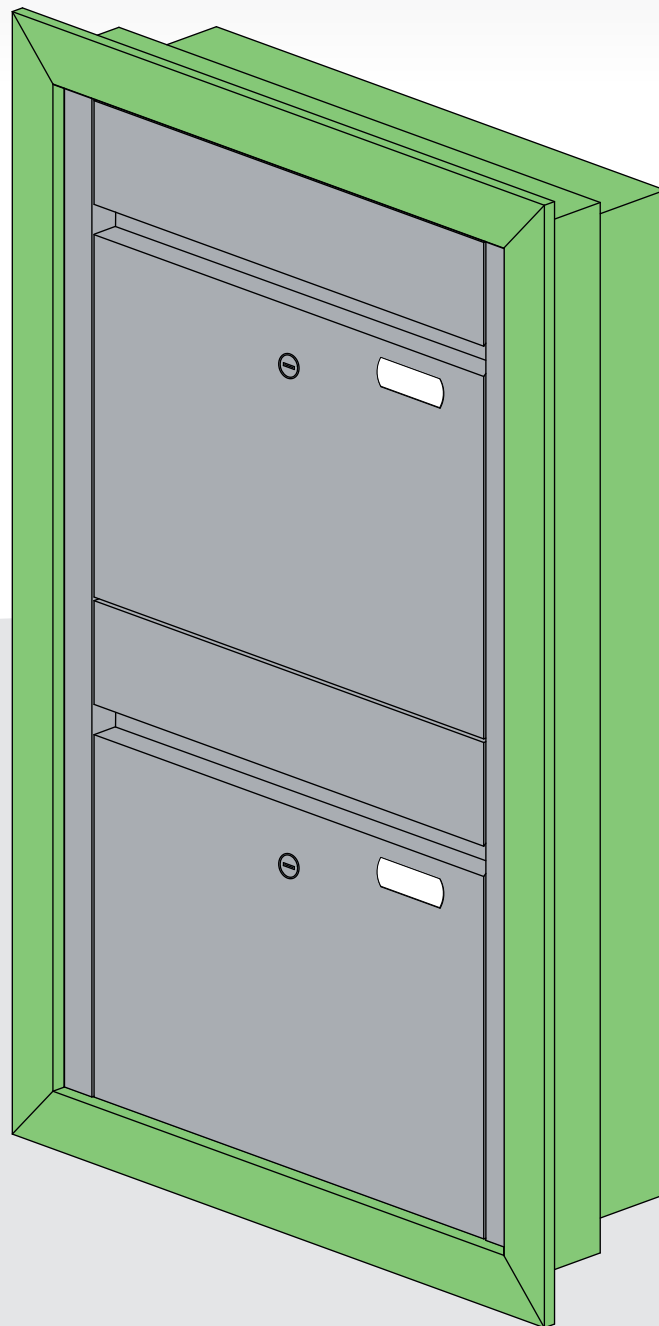
nach DIN EN 13724, *ausgenommen

Änderung des Lieferumfanges in Form, Technik, Ausstattung und Preis behalten wir uns vor. Aus Angaben und Abbildungen können keine Ansprüche abgeleitet werden.



Edelstahl-Briefkastenanlagen mit Frontentnahme - Post stehend
Mauerbriefkasten

Modellreihe 63



Modellreihe 63

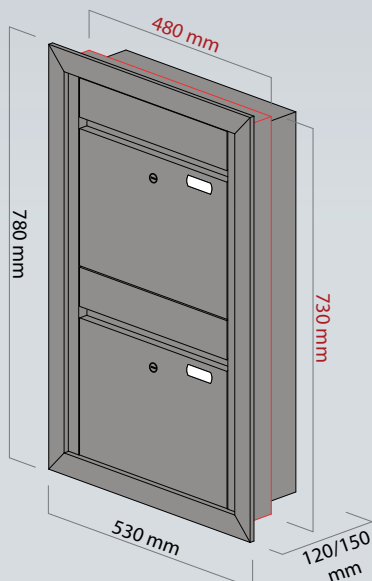
Mauerbriefkasten Frontentnahme ohne Kommunikationsmodul

- Edelstahlbriefkästen pulverbeschichtet
- Rahmen aus Edelstahl, pulverbeschichtet
- 2 Breiten wählbar

Alle RAL-Farben nach Wahl ohne Aufpreis

2 Wohneinheiten (Breitformat)

Maße Maueröffnung: 740 x 490 (h x b)

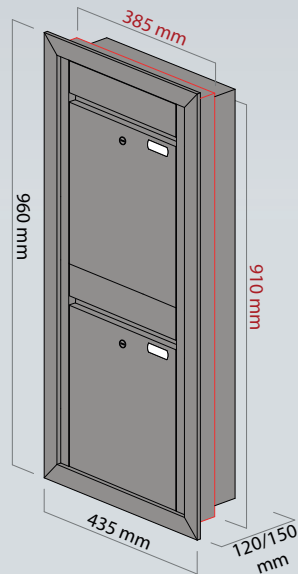


Art.Nr.:

Briefkastentiefe: 120 mm **63.2-120 Breitformat***
Briefkastentiefe: 150 mm **63.2-150 Breitformat**

2 Wohneinheiten (Hochformat)

Maße Maueröffnung: 920 x 395 (h x b)

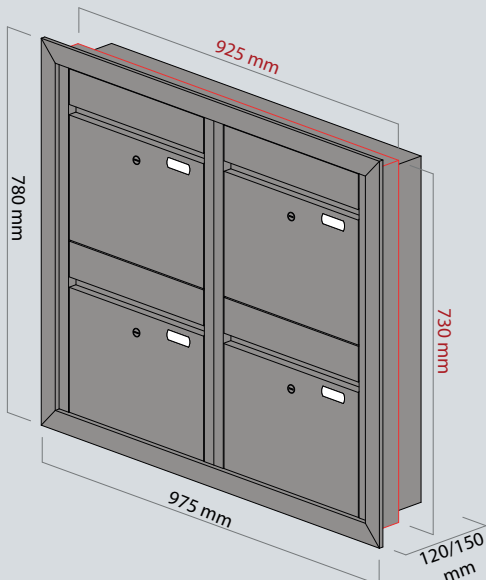


Art.Nr.:

Briefkastentiefe: 120 mm **63.2-120 Hochformat***
Briefkastentiefe: 150 mm **63.2-150 Hochformat**

4 Wohneinheiten (Breitformat)

Maße Maueröffnung: 740 x 935 (h x b)

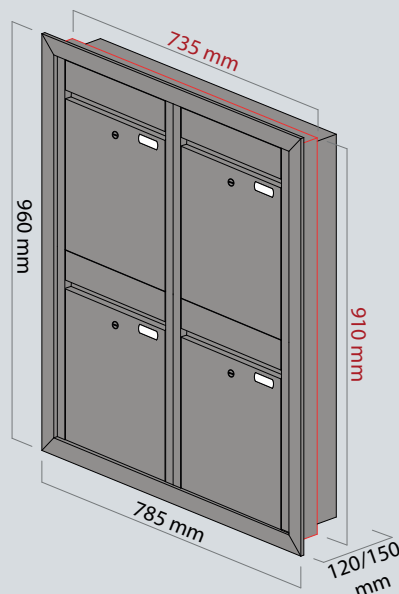


Art.Nr.:

Briefkastentiefe: 120 mm **63.4-120 Breitformat***
Briefkastentiefe: 150 mm **63.4-150 Breitformat**

4 Wohneinheiten (Hochformat)

Maße Maueröffnung: 920 x 745 (h x b)



Art.Nr.:

Briefkastentiefe: 120 mm **63.4-120 Hochformat***
Briefkastentiefe: 150 mm **63.4-150 Hochformat**

nach DIN EN 13724, *ausgenommen

Änderung des Lieferumfanges in Form, Technik, Ausstattung und Preis behalten wir uns vor. Aus Angaben und Abbildungen können keine Ansprüche abgeleitet werden.

Modellreihe 63

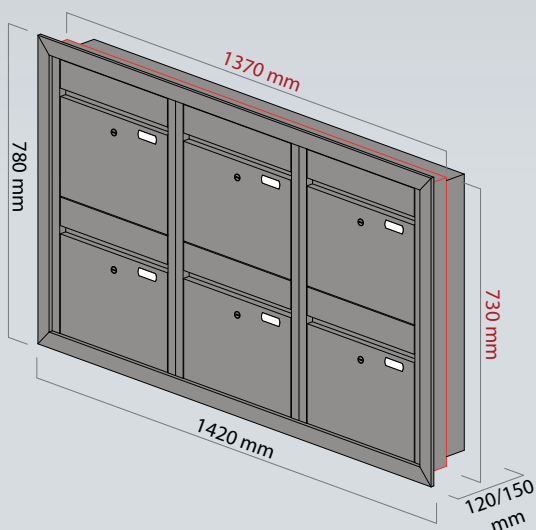
Mauerbriefkasten Frontentnahme ohne Kommunikationsmodul

- Edelstahlbriefkästen pulverbeschichtet
- Rahmen aus Edelstahl, pulverbeschichtet
- 2 Breiten wählbar

Alle RAL-Farben nach Wahl ohne Aufpreis

6 Wohneinheiten (Breitformat)

Maße Maueröffnung: 740 x 1380 (h x b)

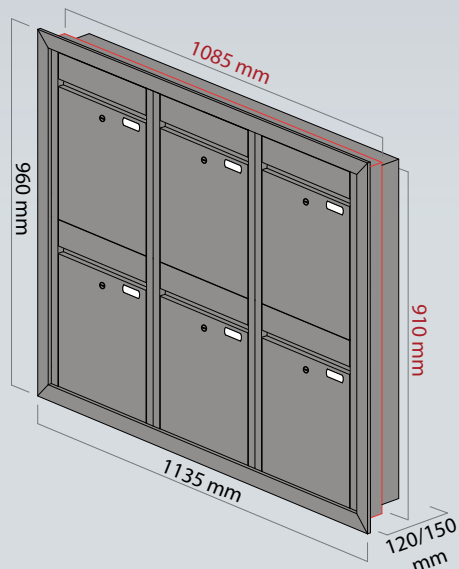


Art.Nr.:

Briefkastentiefe: 120 mm **63.6-120 Breitformat***
Briefkastentiefe: 150 mm **63.6-150 Breitformat**

6 Wohneinheiten (Hochformat)

Maße Maueröffnung: 920 x 1095 (h x b)

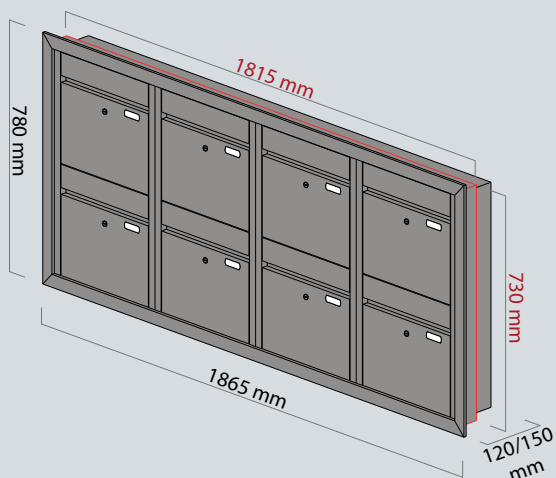


Art.Nr.:

Briefkastentiefe: 120 mm **63.6-120 Hochformat***
Briefkastentiefe: 150 mm **63.6-150 Hochformat**

8 Wohneinheiten (Breitformat)

Maße Maueröffnung: 740 x 1825 (h x b)

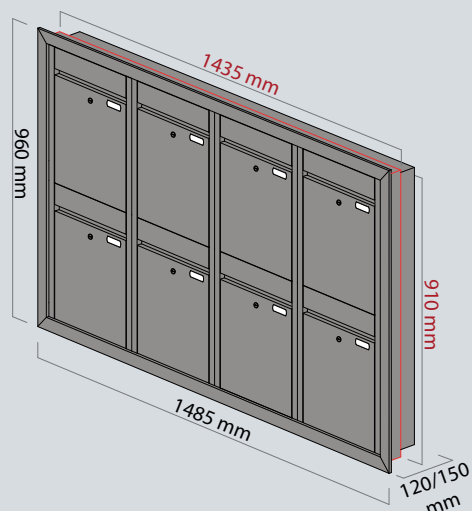


Art.Nr.:

Briefkastentiefe: 120 mm **63.8-120 Breitformat***
Briefkastentiefe: 150 mm **63.8-150 Breitformat**

8 Wohneinheiten (Hochformat)

Maße Maueröffnung: 920 x 1445 (h x b)



Art.Nr.:

Briefkastentiefe: 120 mm **63.8-120 Hochformat***
Briefkastentiefe: 150 mm **63.8-150 Hochformat**

Frontentnahme
Post stehend

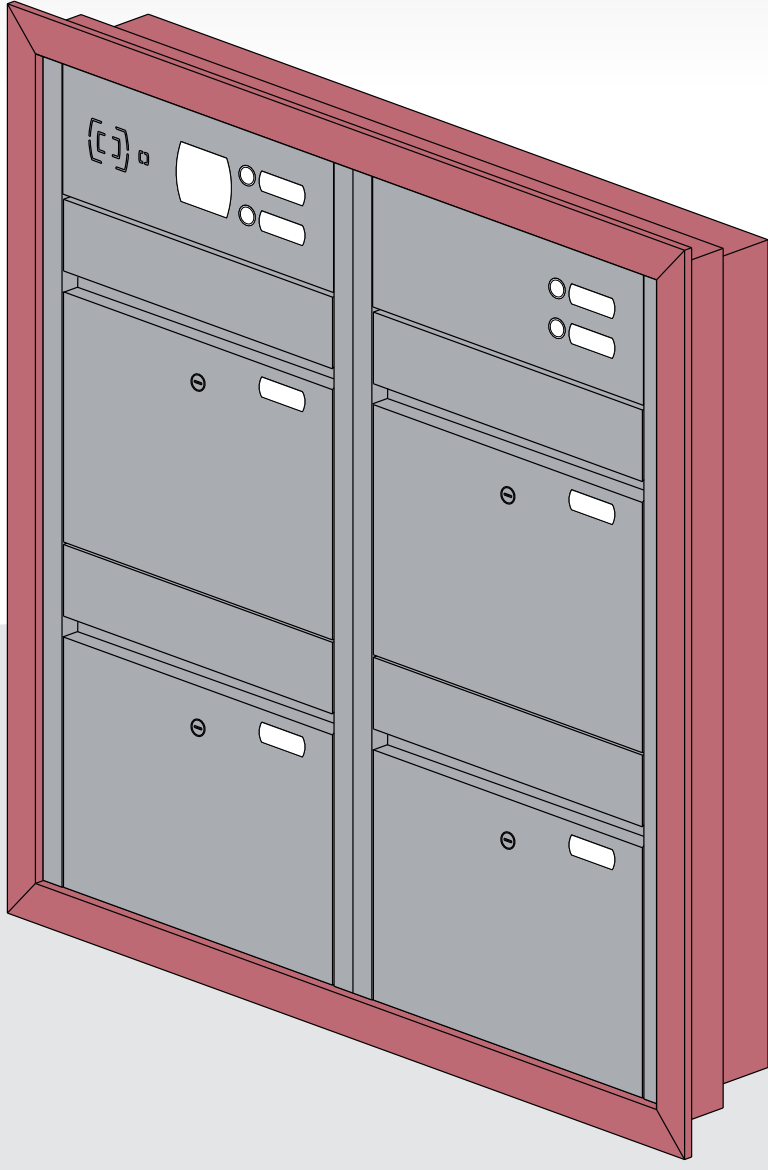
nach DIN EN 13724, *ausgenommen

Änderung des Lieferumfanges in Form, Technik, Ausstattung und Preis behalten wir uns vor. Aus Angaben und Abbildungen können keine Ansprüche abgeleitet werden.



Edelstahl-Briefkastenanlagen mit Frontentnahme - Post stehend
Mauerbriefkasten

Modellreihe 64



Modellreihe 64

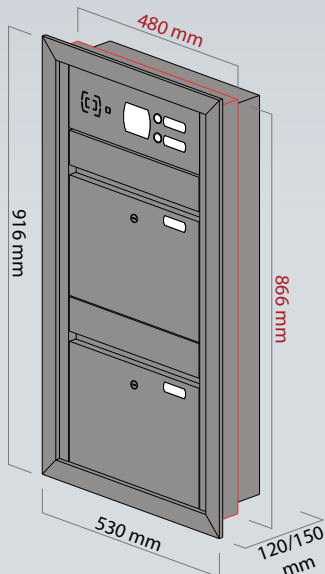
Mauerbriefkasten Frontentnahme mit Kommunikationsmodul

- Edelstahlbriefkästen pulverbeschichtet
- Rahmen aus Edelstahl, pulverbeschichtet
- 2 Breiten wählbar
- Kommunikationsmodul inkl. Vorbereitung f. Audiosprechanlage & Klingeltaster Schutzklasse IP65

Alle RAL-Farben nach Wahl ohne Aufpreis

2 Wohneinheiten (Breitformat)

Maße Maueröffnung: 876 x 490 (h x b)

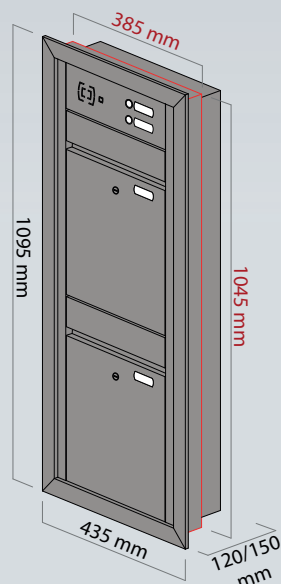


Art.Nr.:

Briefkastentiefe: 120 mm **64.2-120 Breitformat***
 Briefkastentiefe: 150 mm **64.2-150 Breitformat**

2 Wohneinheiten (Hochformat)

Maße Maueröffnung: 1055 x 395 (h x b)

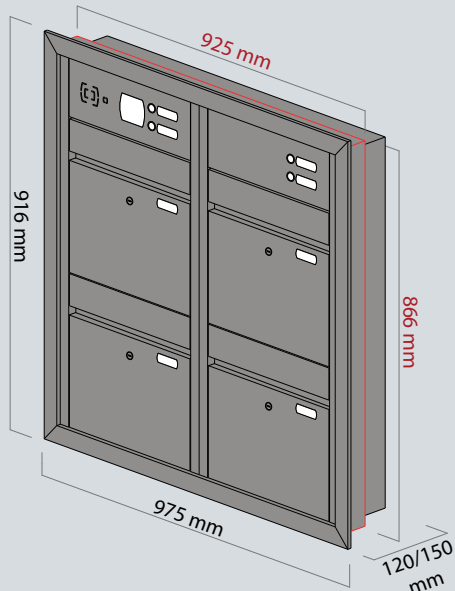


Art.Nr.:

Briefkastentiefe: 120 mm **64.2-120 Hochformat***
 Briefkastentiefe: 150 mm **64.2-150 Hochformat**

4 Wohneinheiten (Breitformat)

Maße Maueröffnung: 876 x 935 (h x b)

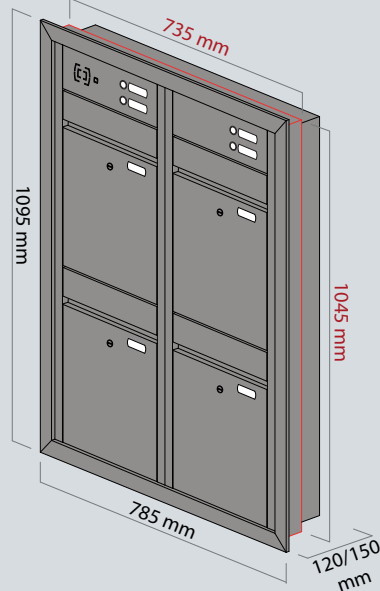


Art.Nr.:

Briefkastentiefe: 120 mm **64.4-120 Breitformat***
 Briefkastentiefe: 150 mm **64.4-150 Breitformat**

4 Wohneinheiten (Hochformat)

Maße Maueröffnung: 1055 x 745 (h x b)



Art.Nr.:

Briefkastentiefe: 120 mm **64.4-120 Hochformat***
 Briefkastentiefe: 150 mm **64.4-150 Hochformat**

nach DIN EN 13724, *ausgenommen

Änderung des Lieferumfanges in Form, Technik, Ausstattung und Preis behalten wir uns vor. Aus Angaben und Abbildungen können keine Ansprüche abgeleitet werden.

Modellreihe 64

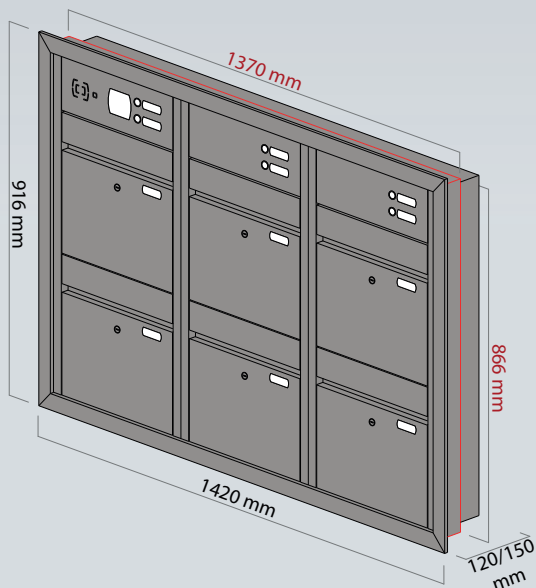
Mauerbriefkasten Frontentnahme mit Kommunikationsmodul

- Edelstahlbriefkästen pulverbeschichtet
- Rahmen aus Edelstahl, pulverbeschichtet
- 2 Breiten wählbar
- Kommunikationsmodul inkl. Vorbereitung f. Audiosprechanlage & Klingeltaster Schutzklasse IP65

Alle RAL-Farben nach Wahl ohne Aufpreis

6 Wohneinheiten (Breitformat)

Maße Maueröffnung: 876 x 1380 (h x b)

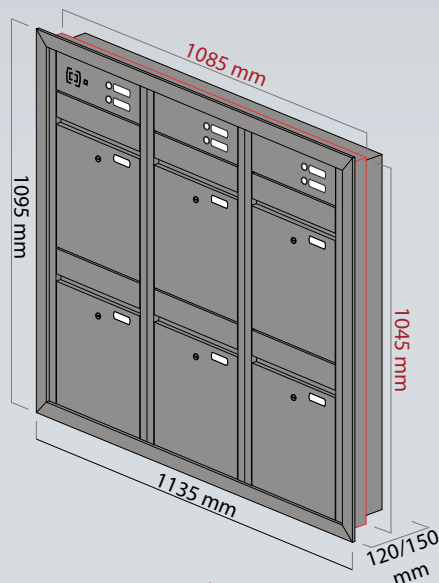


Art.Nr.:

Briefkastentiefe: 120 mm **64.6-120 Breitformat***
 Briefkastentiefe: 150 mm **64.6-150 Breitformat**

6 Wohneinheiten (Hochformat)

Maße Maueröffnung: 1055 x 1095 (h x b)

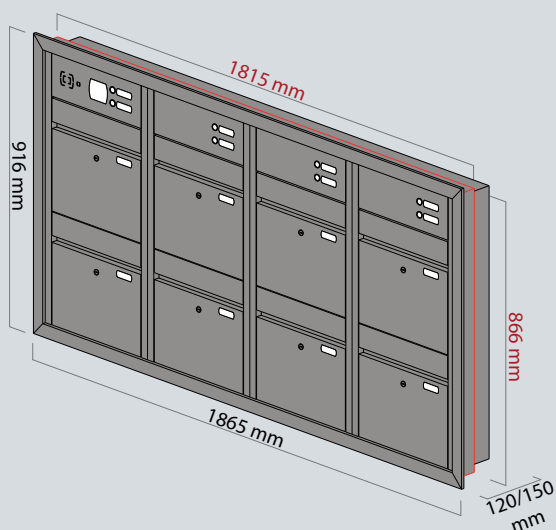


Art.Nr.:

Briefkastentiefe: 120 mm **64.6-120 Hochformat***
 Briefkastentiefe: 150 mm **64.6-150 Hochformat**

8 Wohneinheiten (Breitformat)

Maße Maueröffnung: 876 x 1825 (h x b)

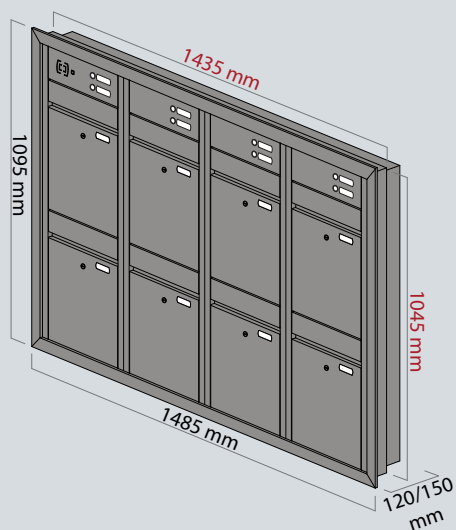


Art.Nr.:

Briefkastentiefe: 120 mm **64.8-120 Breitformat***
 Briefkastentiefe: 150 mm **64.8-150 Breitformat**

8 Wohneinheiten (Hochformat)

Maße Maueröffnung: 1055 x 1445 (h x b)



Art.Nr.:

Briefkastentiefe: 120 mm **64.8-120 Hochformat***
 Briefkastentiefe: 150 mm **64.8-150 Hochformat**

Frontentnahme
Post stehend

nach DIN EN 13724, *ausgenommen

Änderung des Lieferumfanges in Form, Technik, Ausstattung und Preis behalten wir uns vor. Aus Angaben und Abbildungen können keine Ansprüche abgeleitet werden.



Edelstahl-Briefkastenanlagen mit Frontentnahme - Post stehend

Mauerbriefkasten

Modellreihe 65



Modellreihe 65

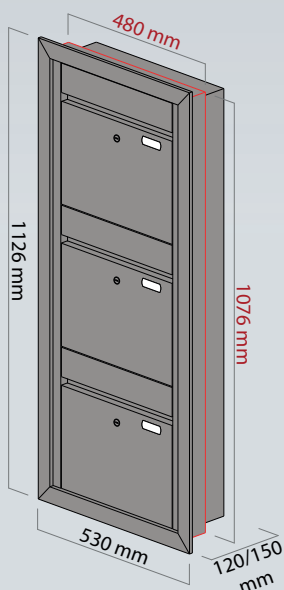
Mauerbriefkasten Frontentnahme ohne Kommunikationsmodul

- Edelstahlbriefkästen pulverbeschichtet
- Rahmen aus Edelstahl, pulverbeschichtet
- 2 Breiten wählbar

Alle RAL-Farben nach Wahl ohne Aufpreis

3 Wohneinheiten (Breitformat)

Maße Maueröffnung: 1086 x 490 (h x b)

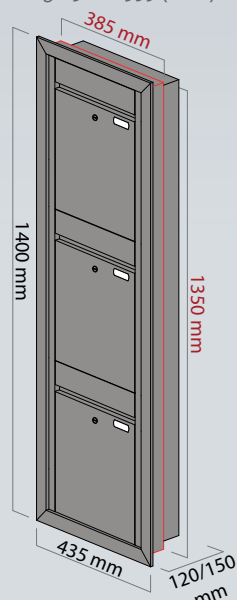


Art.Nr.:

Briefkastentiefe: 120 mm **65.3-120 Breitformat***
Briefkastentiefe: 150 mm **65.3-150 Breitformat**

3 Wohneinheiten (Hochformat)

Maße Maueröffnung: 1360 x 395 (h x b)

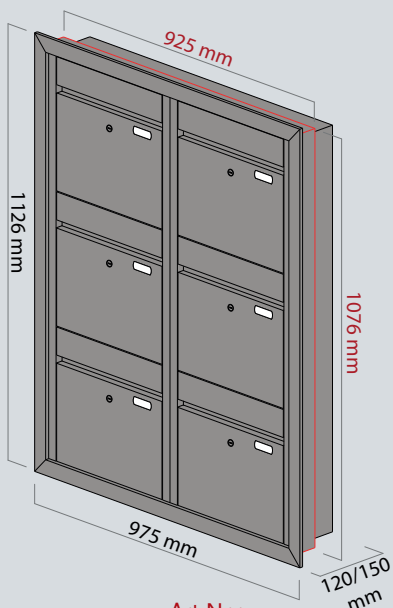


Art.Nr.:

Briefkastentiefe: 120 mm **65.3-120 Hochformat***
Briefkastentiefe: 150 mm **65.3-150 Hochformat**

6 Wohneinheiten (Breitformat)

Maße Maueröffnung: 1086 x 935 (h x b)

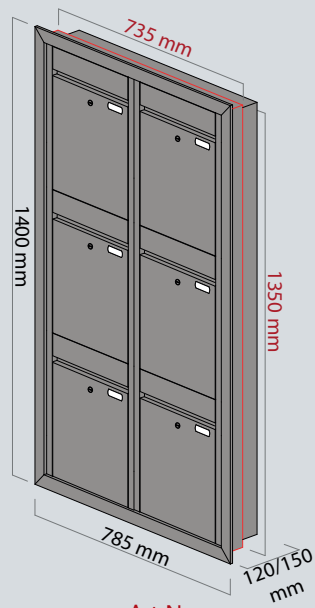


Art.Nr.:

Briefkastentiefe: 120 mm **65.6-120 Breitformat***
Briefkastentiefe: 150 mm **65.6-150 Breitformat**

6 Wohneinheiten (Hochformat)

Maße Maueröffnung: 1360 x 745 (h x b)



Art.Nr.:

Briefkastentiefe: 120 mm **65.6-120 Hochformat***
Briefkastentiefe: 150 mm **65.6-150 Hochformat**

nach DIN EN 13724, *ausgenommen

Änderung des Lieferumfanges in Form, Technik, Ausstattung und Preis behalten wir uns vor. Aus Angaben und Abbildungen können keine Ansprüche abgeleitet werden.

Modellreihe 65

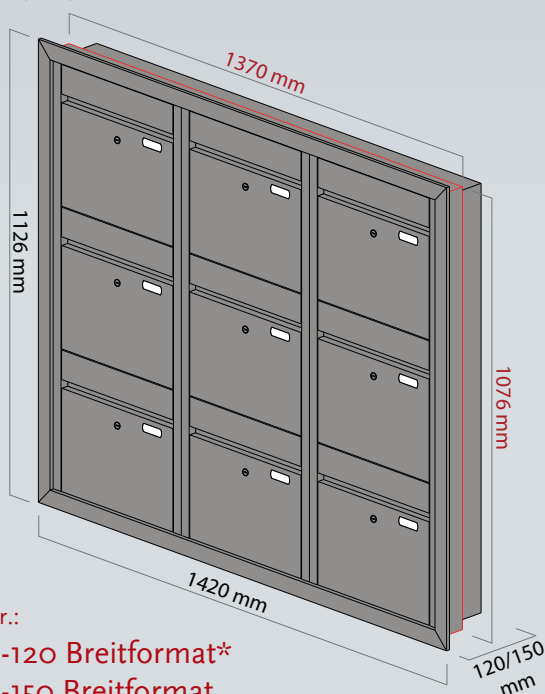
Mauerbriefkasten Frontentnahme ohne Kommunikationsmodul

- Edelstahlbriefkästen pulverbeschichtet
- Rahmen aus Edelstahl, pulverbeschichtet
- 2 Breiten wählbar

Alle RAL-Farben nach Wahl ohne Aufpreis

9 Wohneinheiten (Breitformat)

Maße Maueröffnung: 1086 x 1380 (h x b)

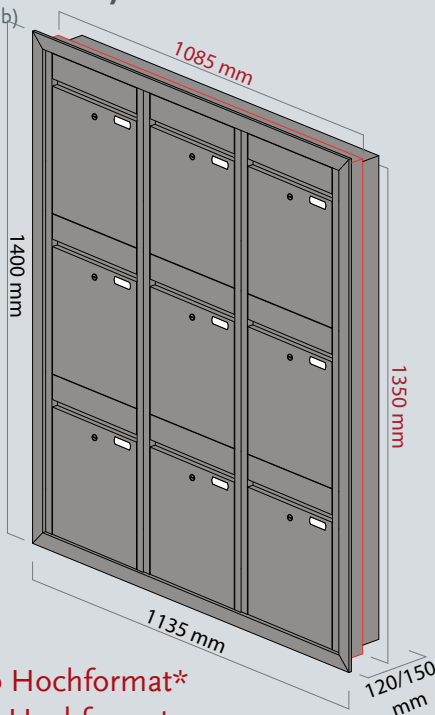


Art.Nr.:

Briefkastentiefe: 120 mm **65.9-120 Breitformat***
Briefkastentiefe: 150 mm **65.9-150 Breitformat**

9 Wohneinheiten (Hochformat)

Maße Maueröffnung: 1360 x 1095 (h x b)



Art.Nr.:

Briefkastentiefe: 120 mm **65.9-120 Hochformat***
Briefkastentiefe: 150 mm **65.9-150 Hochformat**

Frontentnahme
Post stehend

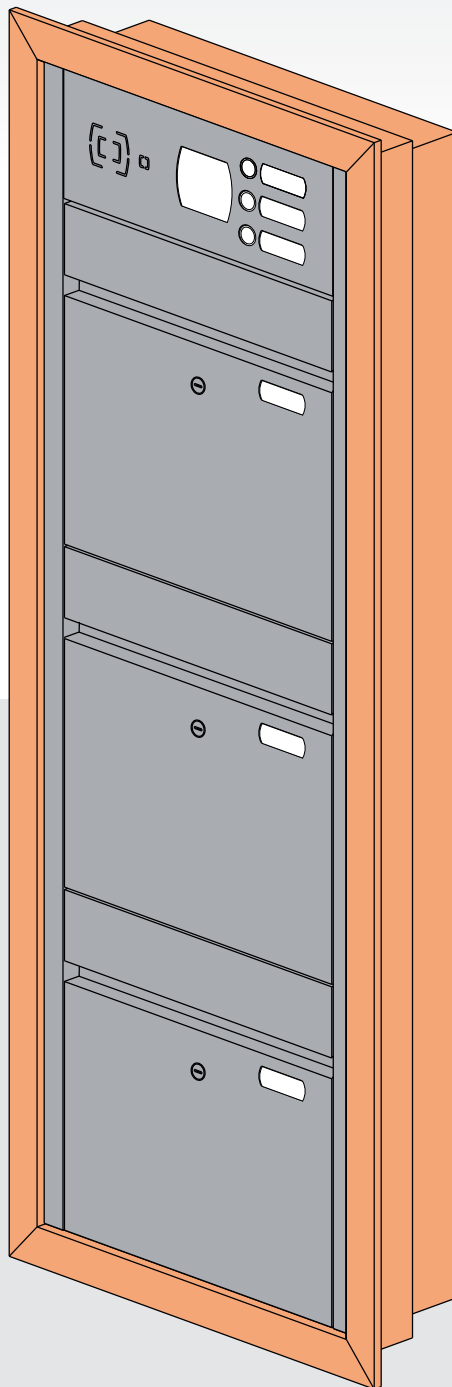
nach DIN EN 13724, *ausgenommen

Änderung des Lieferumfanges in Form, Technik, Ausstattung und Preis behalten wir uns vor. Aus Angaben und Abbildungen können keine Ansprüche abgeleitet werden.



Edelstahl-Briefkastenanlagen mit Frontentnahme - Post stehend
Mauerbriefkasten

Modellreihe 66



Modellreihe 66

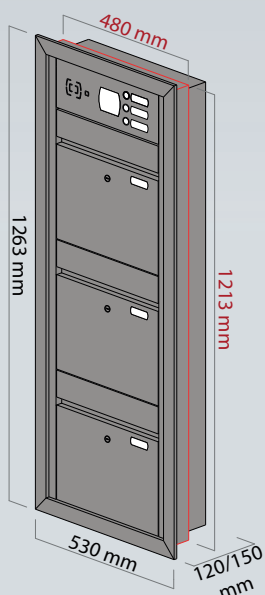
Mauerbriefkasten Frontentnahme mit Kommunikationsmodul

- Edelstahlbriefkästen pulverbeschichtet
- Rahmen aus Edelstahl, pulverbeschichtet
- 2 Breiten wählbar
- Kommunikationsmodul inkl. Vorbereitung f. Audiosprechanlage & Klingeltaster Schutzklasse IP65

Alle RAL-Farben nach Wahl ohne Aufpreis

3 Wohneinheiten (Breitformat)

Maße Maueröffnung: 1223 x 490 (h x b)

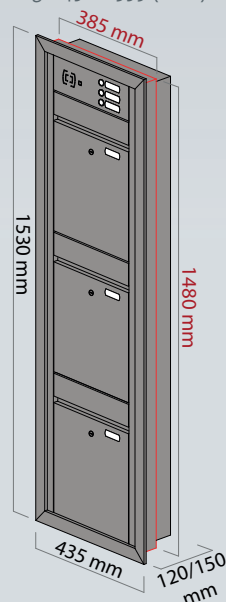


Art.Nr.:

Briefkastentiefe: 120 mm **66.3-120 Breitformat***
 Briefkastentiefe: 150 mm **66.3-150 Breitformat**

3 Wohneinheiten (Hochformat)

Maße Maueröffnung: 1490 x 395 (h x b)

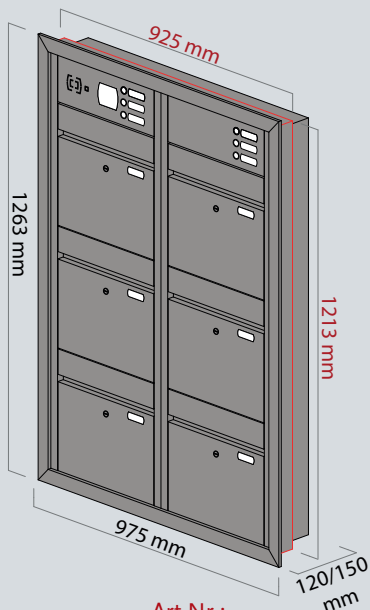


Art.Nr.:

Briefkastentiefe: 120 mm **66.3-120 Hochformat***
 Briefkastentiefe: 150 mm **66.3-150 Hochformat**

6 Wohneinheiten (Breitformat)

Maße Maueröffnung: 1223 x 935 (h x b)

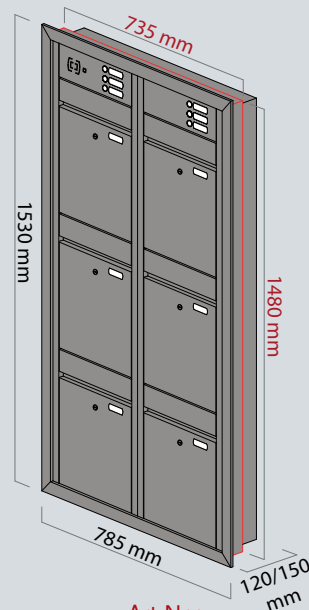


Art.Nr.:

Briefkastentiefe: 120 mm **66.6-120 Breitformat***
 Briefkastentiefe: 150 mm **66.6-150 Breitformat**

6 Wohneinheiten (Hochformat)

Maße Maueröffnung: 1490 x 745 (h x b)



Art.Nr.:

Briefkastentiefe: 120 mm **66.6-120 Hochformat***
 Briefkastentiefe: 150 mm **66.6-150 Hochformat**

nach DIN EN 13724, *ausgenommen

Änderung des Lieferumfanges in Form, Technik, Ausstattung und Preis behalten wir uns vor. Aus Angaben und Abbildungen können keine Ansprüche abgeleitet werden.

Modellreihe 66

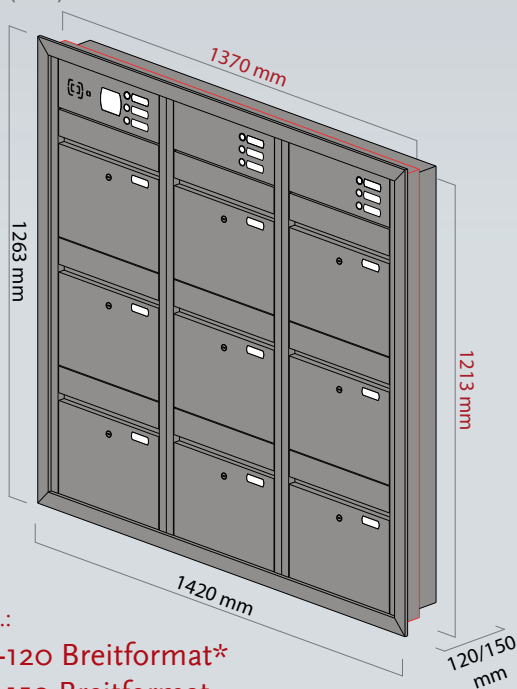
Mauerbriefkasten Frontentnahme mit Kommunikationsmodul

- Edelstahlbriefkästen pulverbeschichtet
- Rahmen aus Edelstahl, pulverbeschichtet
- 2 Breiten wählbar
- Kommunikationsmodul inkl. Vorbereitung f. Audiosprechanlage & Klingeltaster Schutzklasse IP65

Alle RAL-Farben nach Wahl ohne Aufpreis

9 Wohneinheiten (Breitformat)

Maße Maueröffnung: 1223 x 1380 (h x b)



Art.Nr.:

Briefkastentiefe: 120 mm

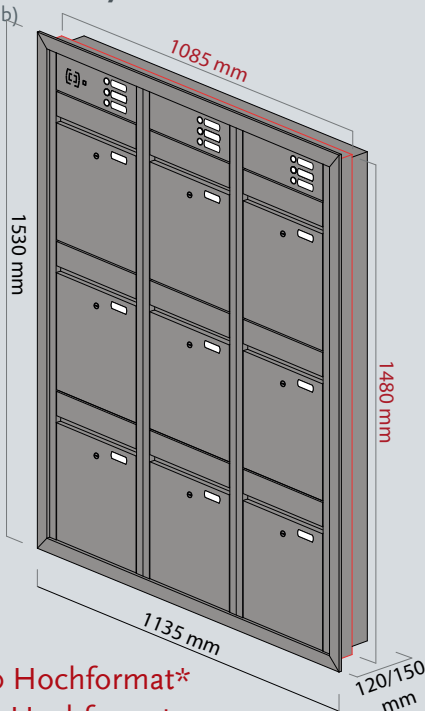
66.9-120 Breitformat*

Briefkastentiefe: 150 mm

66.9-150 Breitformat

9 Wohneinheiten (Hochformat)

Maße Maueröffnung: 1490 x 1095 (h x b)



Art.Nr.:

Briefkastentiefe: 120 mm

66.9-120 Hochformat*

Briefkastentiefe: 150 mm

66.9-150 Hochformat

Frontentnahme
Post stehend

nach DIN EN 13724, *ausgenommen

Änderung des Lieferumfanges in Form, Technik, Ausstattung und Preis behalten wir uns vor. Aus Angaben und Abbildungen können keine Ansprüche abgeleitet werden.



NEU

Edelstahl-Briefkastenanlagen **Durchwurf** - Post stehend

Modellgruppe 150

Neues Dach

Neuer Einwurf

125° Öffnungswinkel

Pulldach



gerades Dach



Rückansicht



Qualität zum günstigen Preis

Neuerungen

Das Pultdach:

Während das Flachdach schlicht und elegant parallel zum Boden verläuft, ist das Pultdach an der Vorderseite um 4 cm erhöht und neigt sich nach hinten ab.

Dies verhindert einen Wasserstau auf der Oberfläche des Briefkastens.



Schubstangenverriegelung der Entnahmeklappe

Eine herkömmliche zentrale Schließung mag für manche ausreichend sein, aber wir setzen auf ein höheres Maß an Sicherheit. In nahezu all unseren Modellen bieten wir daher eine gebrauchsmuster-geschützte, doppelte Schubstangenverriegelung, die über den Standard hinausgeht.

Farbauswahl

Wählen Sie zwischen

- **Edelstahl geschliffen**
(transparent pulverbeschichtet)
- **RAL-Farbtönen** (pulverbeschichtet, ohne Aufpreis)
und
- folgenden **Antikfarbtönen** (pulverbeschichtet):



Silber Antik Hell



Silber Antik Dunkel



Gold Antik



DB 703 (FS)



DB 703 (glatt)



Kupfer Antik

*verarbeitete
Materialien:*

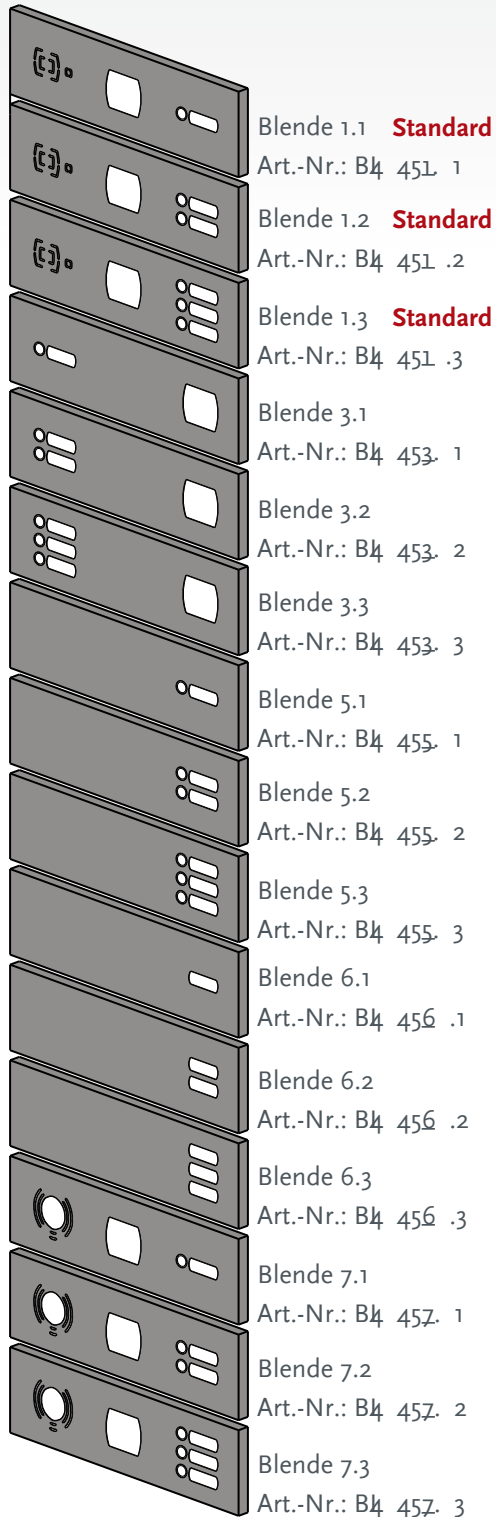
*Briefkasten aus Edelstahl
Ständersäulen aus Aluminium*

Qualität zum günstigen Preis

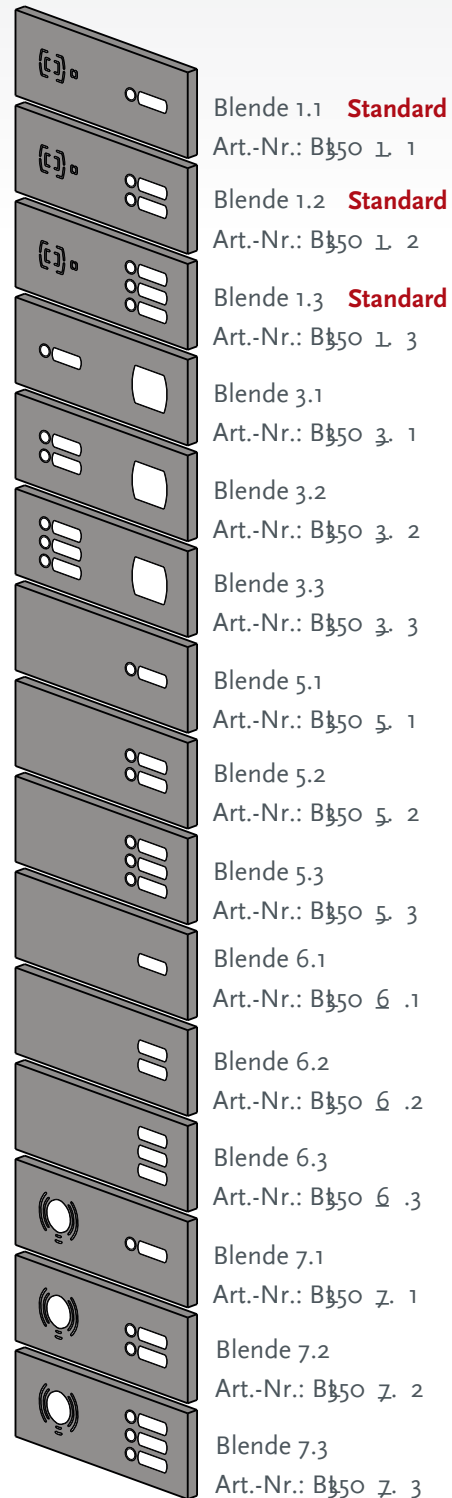
wählbare Kommunikationsblenden

Bei Briefkastenanlagen mit Kommunikationsblende (Modellreihe 152, 154, 156) können Sie frei aus den unten stehenden Blenden wählen.

Breitformat



h chformat



Frontentnahme
Post stehend

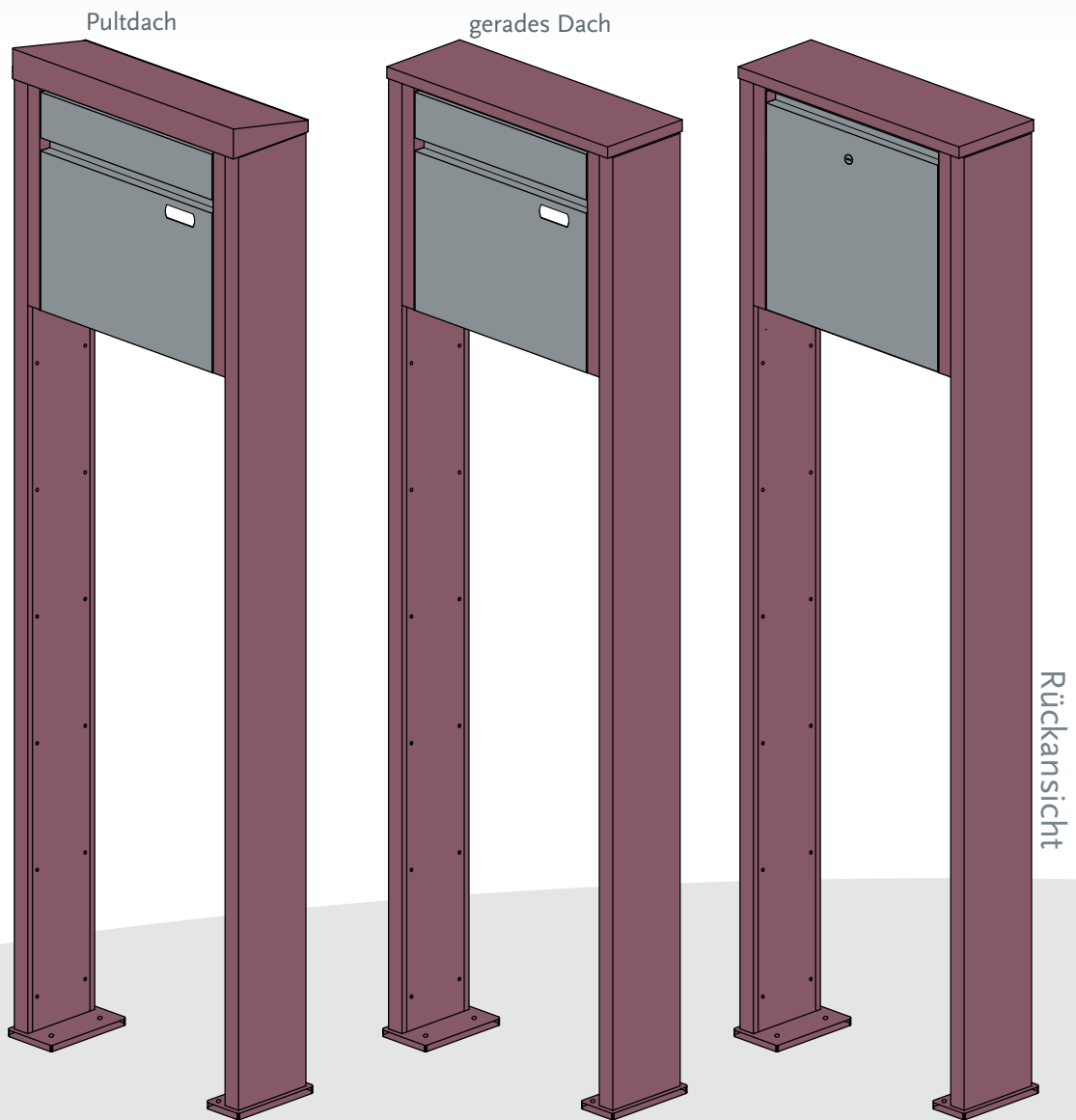
Möchten Sie eine ausgelagerte Hausnummer?
Verwenden Sie ein anderes Videosystem?
Oder wünschen Sie eine individuelle Anordnung?

Senden Sie uns Ihre individuelle Anfrage per E-Mail: info@aundkbriefkasten.de



Edelstahl-Briefkastenanlagen **Durchwurf** - Post stehend
1-reihig

Modellreihe 151



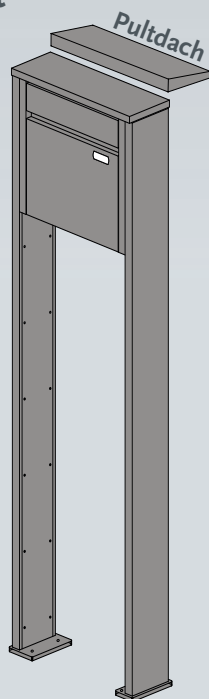
Modellreihe 151

Durchwurfbriefkasten - Post stehend ohne Kommunikationsmodul

- Edelstahlbriefkästen pulverbeschichtet
- Ständersäulen aus Aluminium, pulverbeschichtet
- 2 Breiten wählbar

Alle RAL-Farben nach Wahl ohne Aufpreis

1 Wohneinheit

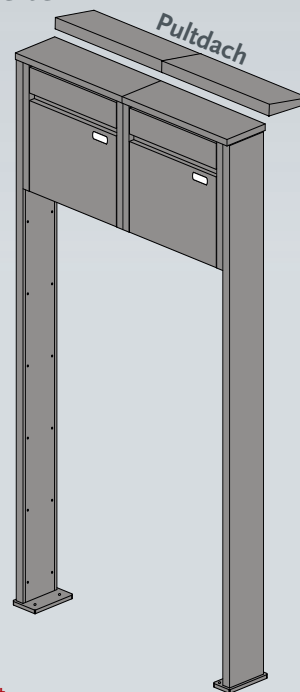


Art.Nr.:
151.1 Breitformat
151.1 Hochformat

Pulldach:
151.1P Breitformat
151.1P Hochformat

nach DIN EN 13724

2 Wohneinheiten

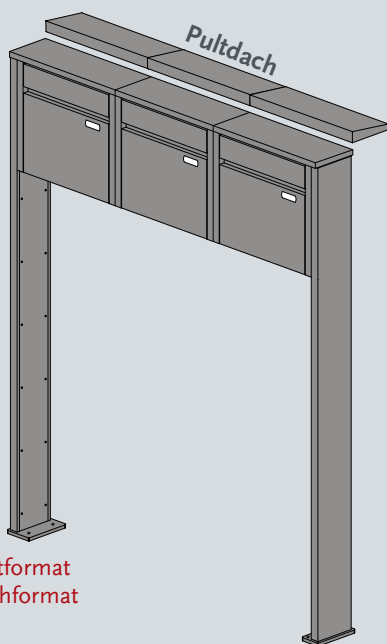


Art.Nr.:
151.2 Breitformat
151.2 Hochformat

Pulldach:
151.2P Breitformat
151.2P Hochformat

nach DIN EN 13724

3 Wohneinheiten



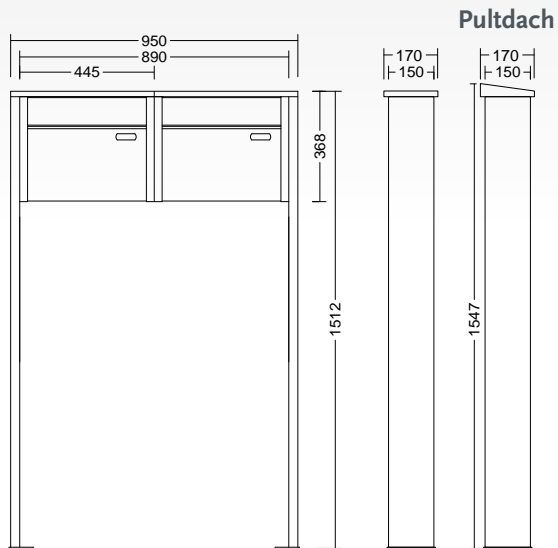
Art.Nr.:
151.3 Breitformat
151.3 Hochformat

Pulldach:
151.3P Breitformat
151.3P Hochformat

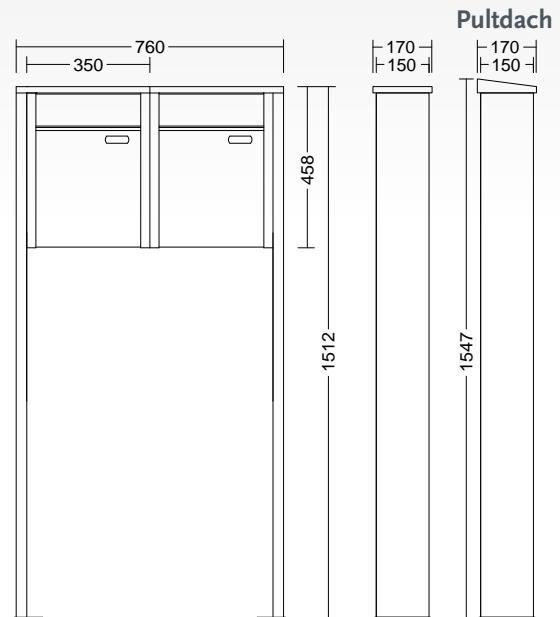
nach DIN EN 13724

Technische Daten 151

Modellreihe 151 Breitformat



Modellreihe 151 Hochformat



Frontentnahme
Post stehend

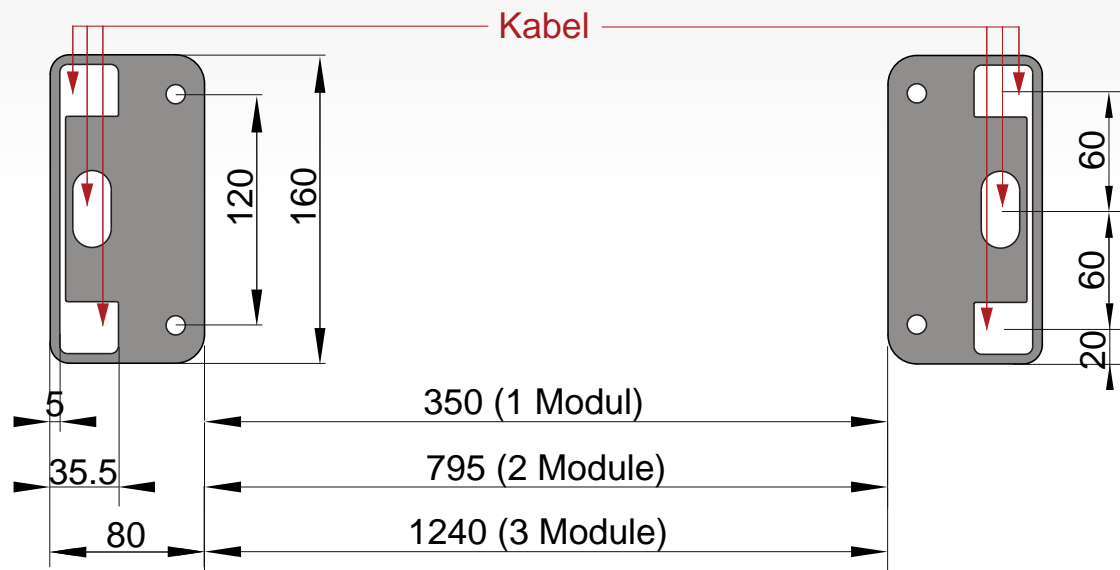
Änderung des Lieferumfanges in Form, Technik, Ausstattung und Preis behalten wir uns vor.
Aus Angaben und Abbildungen können keine Ansprüche abgeleitet werden.



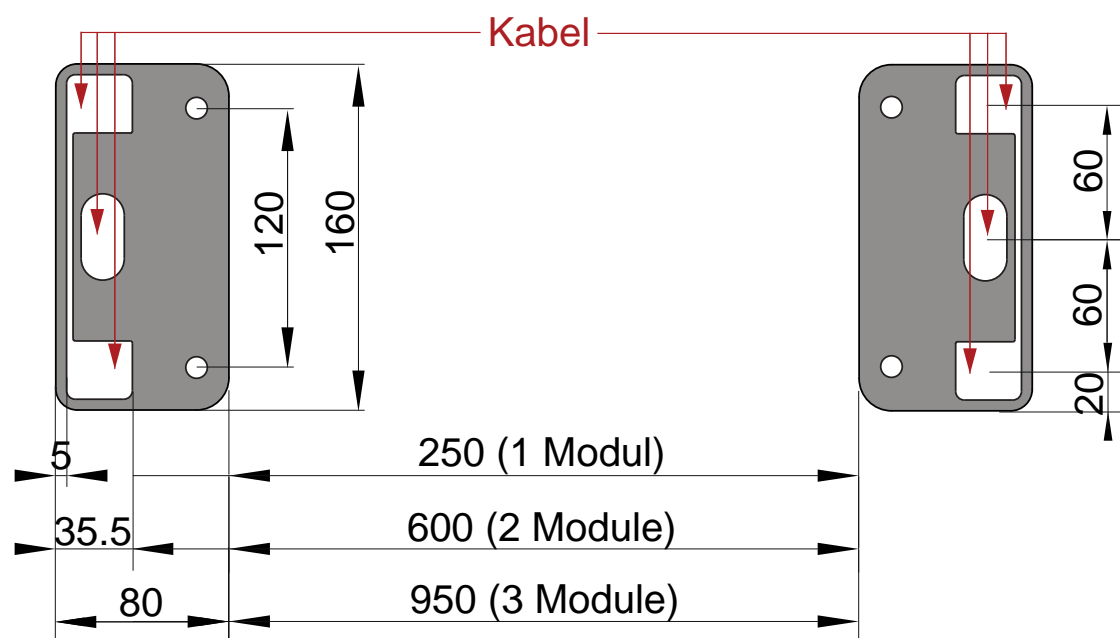
Ständerfüße

Informationen zur Fundamentplanung

Breitformat



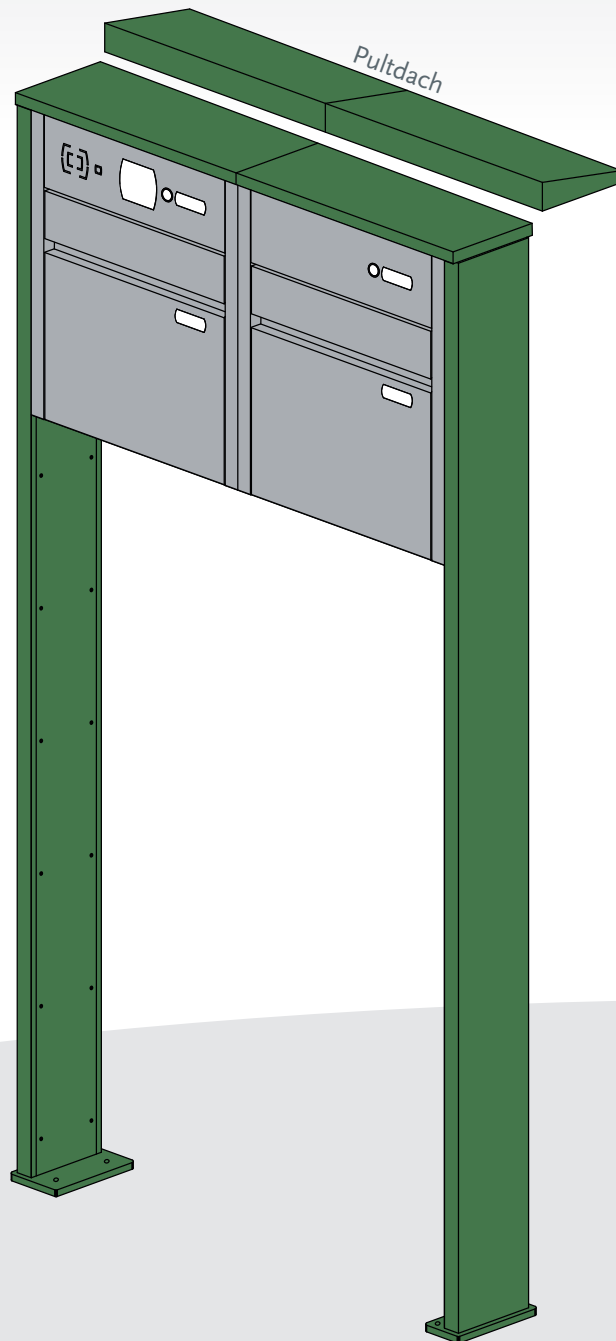
Hochformat



Änderung des Lieferumfanges in Form, Technik, Ausstattung und Preis behalten wir uns vor.
Aus Angaben und Abbildungen können keine Ansprüche abgeleitet werden.

Edelstahl-Briefkastenanlagen **Durchwurf** - Post stehend
1-reihig

Modellreihe 152



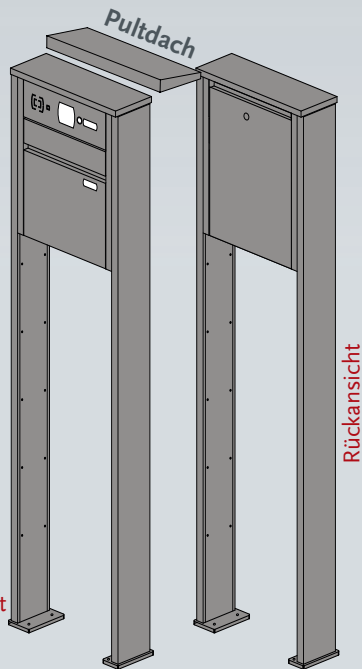
Modellreihe 152

Duchwurfbriefkasten - Post stehend mit Kommunikationsmodul

- Edelstahlbriefkästen pulverbeschichtet
- Ständersäulen aus Aluminium, pulverbeschichtet
- 2 Breiten wählbar
- Kommunikationsmodul inkl. Vorbereitung f. Audiosprechanlage & Klingeltaster Schutzklasse IP65

Alle RAL-Farben nach Wahl ohne Aufpreis

1 Wohneinheit

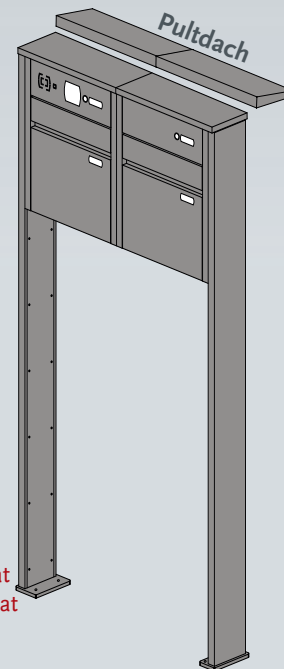


Art.Nr.:
152.1 Breitformat
152.1 Hochformat

Pulldach:
152.1P Breitformat
152.1P Hochformat

nach DIN EN 13724

2 Wohneinheiten

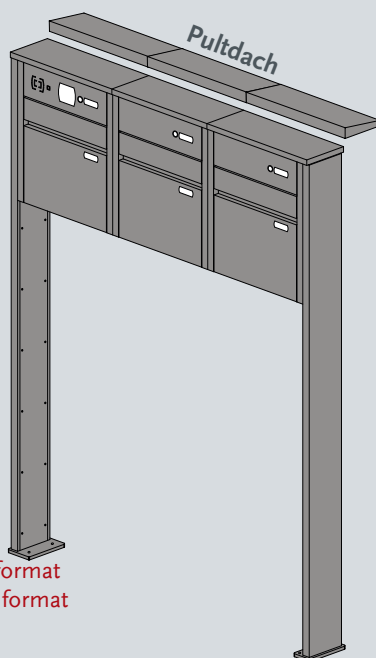


Art.Nr.:
152.2 Breitformat
152.2 Hochformat

Pulldach:
152.2P Breitformat
152.2P Hochformat

nach DIN EN 13724

3 Wohneinheiten



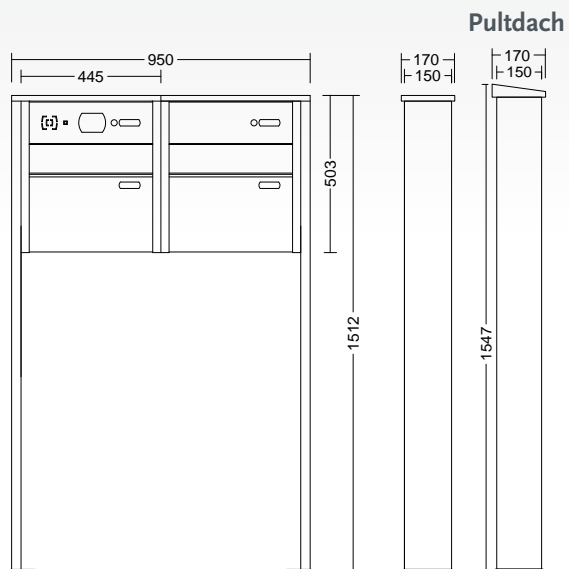
Art.Nr.:
152.3 Breitformat
152.3 Hochformat

Pulldach:
152.3P Breitformat
152.3P Hochformat

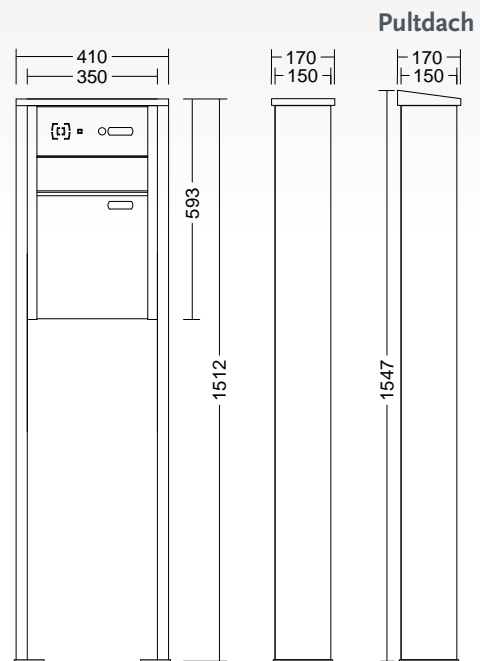
nach DIN EN 13724

Technische Daten 152

Modellreihe 152 Breitformat



Modellreihe 152 Hochformat



Frontentnahme
Post stehend

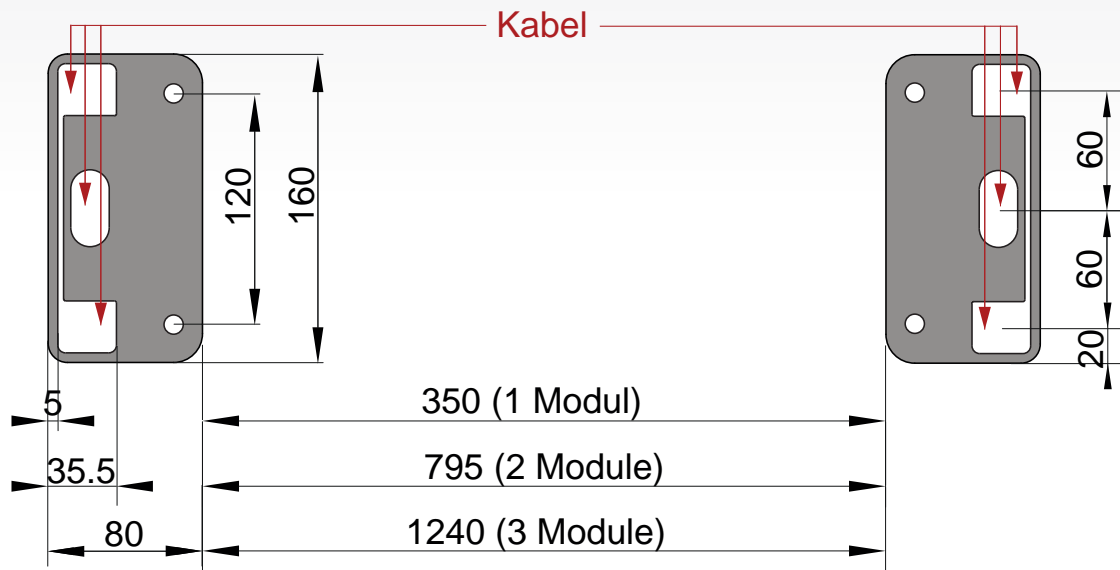
Änderung des Lieferumfanges in Form, Technik, Ausstattung und Preis behalten wir uns vor.
Aus Angaben und Abbildungen können keine Ansprüche abgeleitet werden.



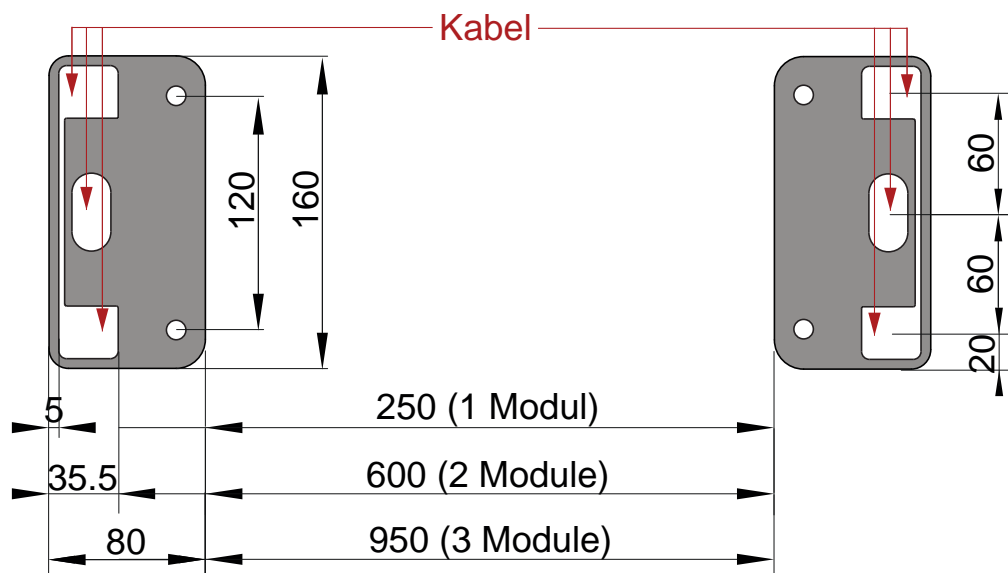
Ständerfüße

Informationen zur Fundamentplanung

Breitformat



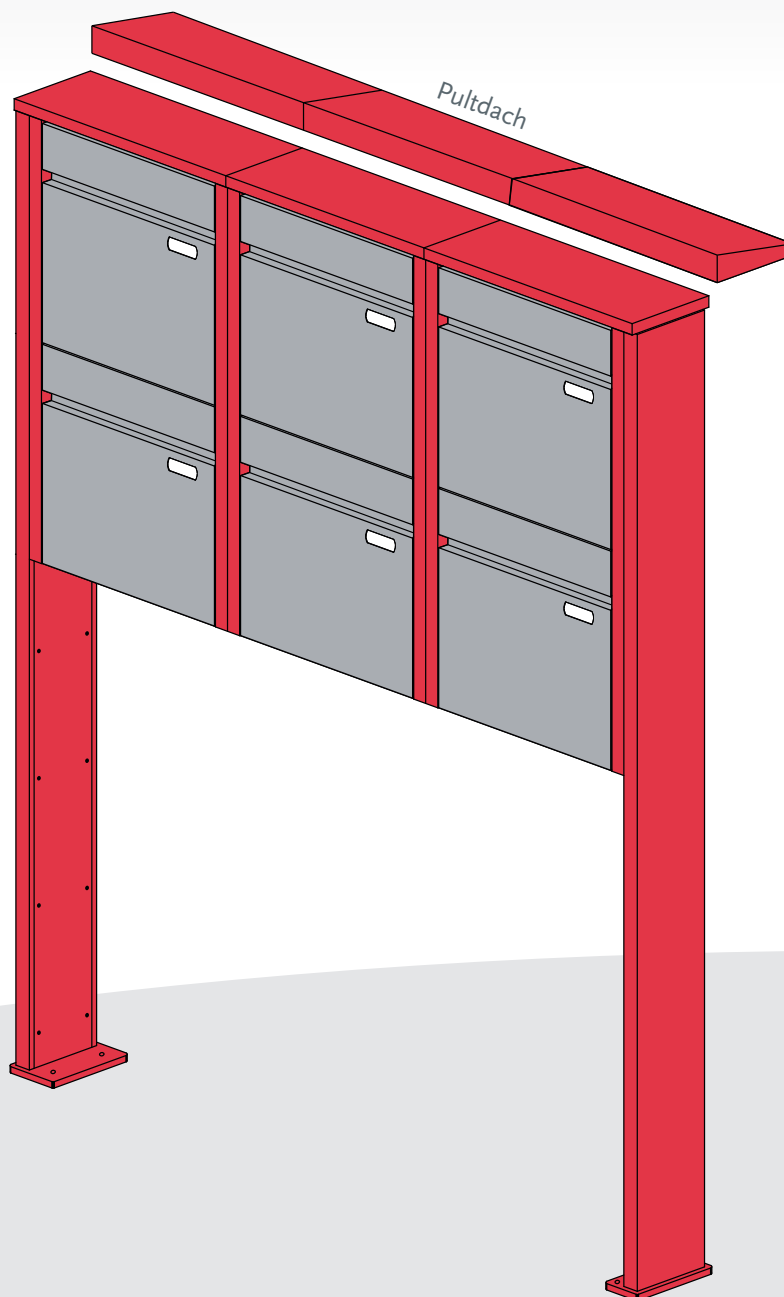
Hochformat



Änderung des Lieferumfangs in Form, Technik, Ausstattung und Preis behalten wir uns vor.
Aus Angaben und Abbildungen können keine Ansprüche abgeleitet werden.

Edelstahl-Briefkastenanlagen **Durchwurf** - Post stehend
2-reihig

Modellreihe 153 & 153 Z



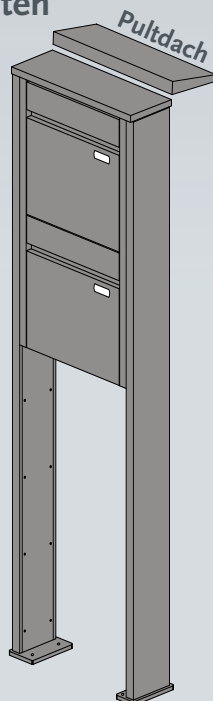
Modellreihe 153

Durchwurfbriefkasten - Post stehend ohne Kommunikationsmodul

- Edelstahlbriefkästen pulverbeschichtet
- Ständersäulen aus Aluminium, pulverbeschichtet
- 2 Breiten wählbar

Alle RAL-Farben nach Wahl ohne Aufpreis

2 Wohneinheiten

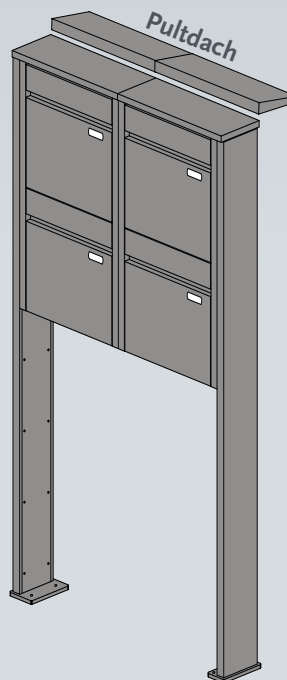


Art.Nr.:
153.2 Breitformat
153.2 Hochformat

Pulldach:
153.2P Breitformat
153.2P Hochformat

nach DIN EN 13724

4 Wohneinheiten

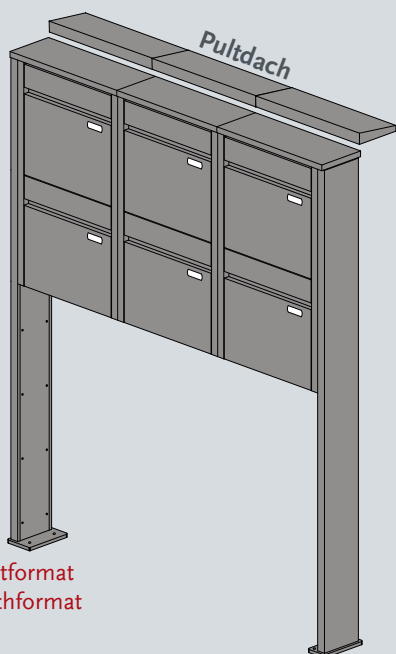


Art.Nr.:
153.4 Breitformat
153.4 Hochformat

Pulldach:
153.4P Breitformat
153.4P Hochformat

nach DIN EN 13724

6 Wohneinheiten

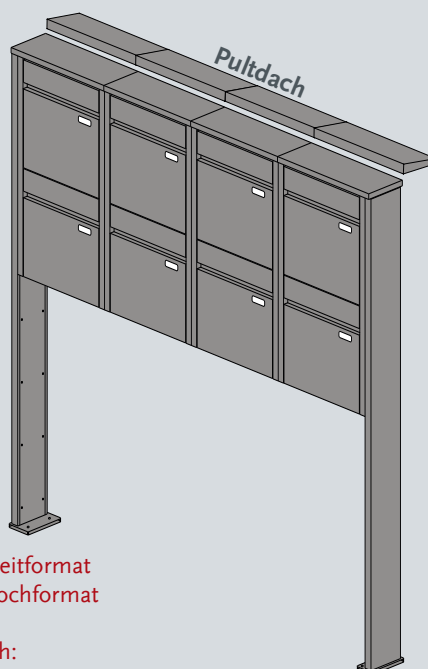


Art.Nr.:
153.6 Breitformat
153.6 Hochformat

Pulldach:
153.6P Breitformat
153.6P Hochformat

nach DIN EN 13724

8 Wohneinheiten



Art.Nr.:
153.8 Breitformat
153.8 Hochformat

Pulldach:
153.8P Breitformat
153.8P Hochformat

nach DIN EN 13724

Die Maße finden Sie auf Seite **182**

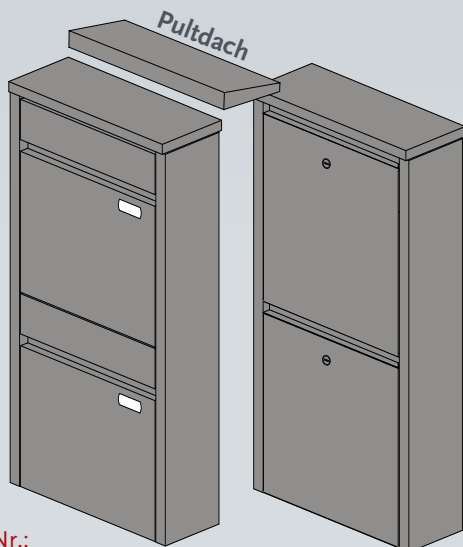
Modellreihe 153Z (Zaun)

Durchwurfbriefkasten - Post stehend
ohne Kommunikationsmodul

- Edelstahlbriefkästen pulverbeschichtet
- 2 Breiten wählbar

Alle RAL-Farben nach Wahl ohne Aufpreis

2 Wohneinheiten

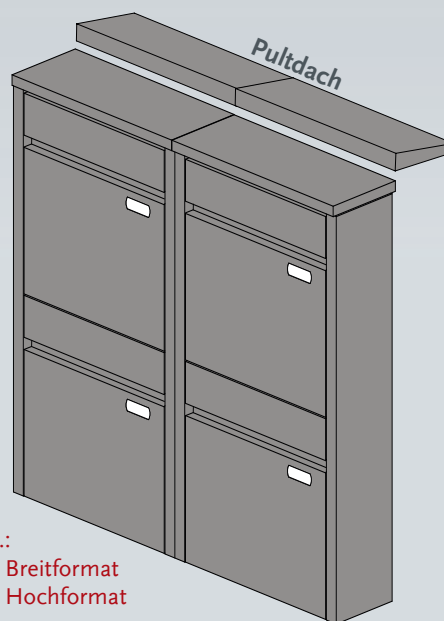


Art.Nr.:
153.2Z Breitformat
153.2Z Hochformat

Pulldach:
153.2ZP Breitformat
153.2ZP Hochformat

nach DIN EN 13724

4 Wohneinheiten

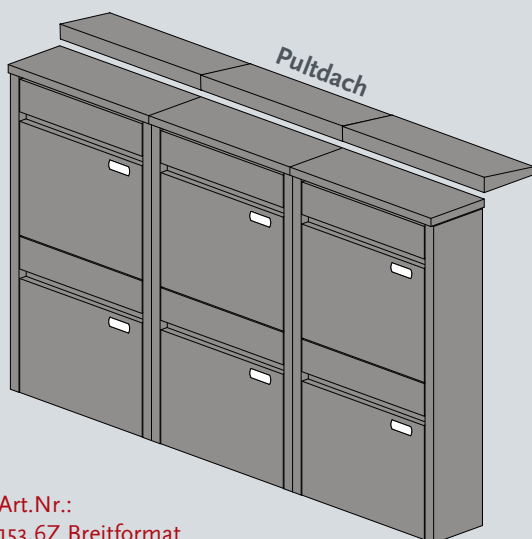


Art.Nr.:
153.4Z Breitformat
153.4Z Hochformat

Pulldach:
153.4ZP Breitformat
153.4ZP Hochformat

nach DIN EN 13724

6 Wohneinheiten

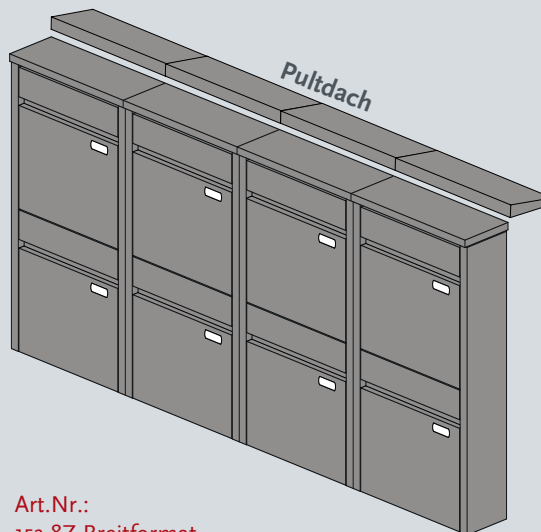


Art.Nr.:
153.6Z Breitformat
153.6Z Hochformat

Pulldach:
153.6ZP Breitformat
153.6ZP Hochformat

nach DIN EN 13724

8 Wohneinheiten



Art.Nr.:
153.8Z Breitformat
153.8Z Hochformat

Pulldach:
153.8ZP Breitformat
153.8ZP Hochformat

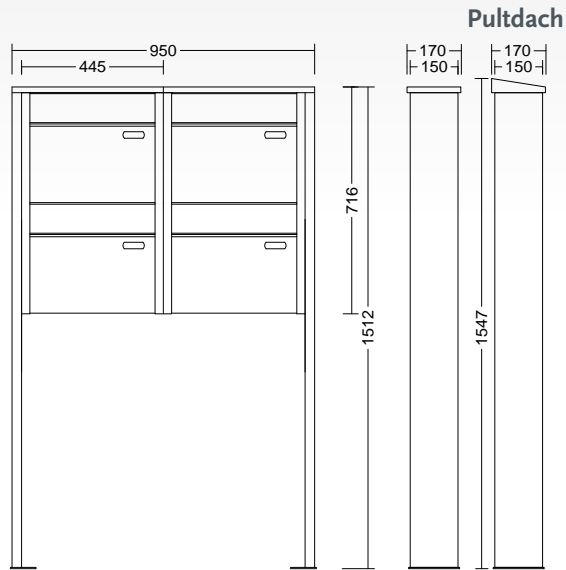
nach DIN EN 13724

Frontentnahme
Post stehend

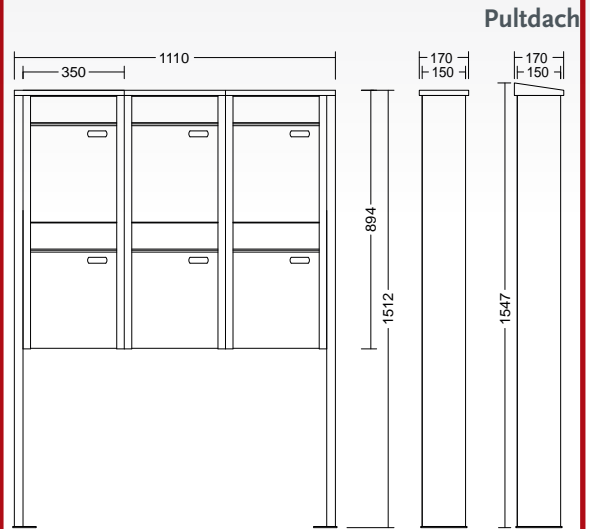


Technische Daten 153

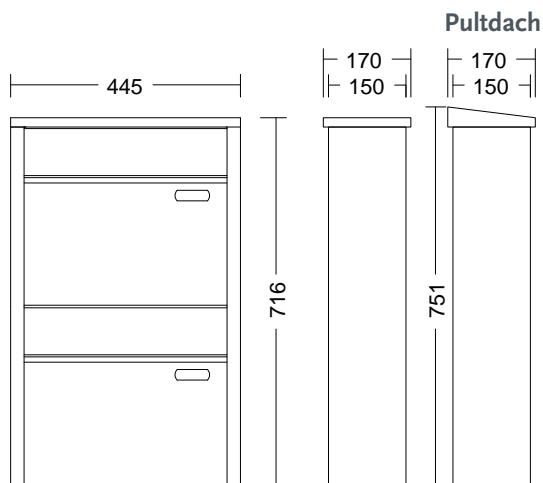
Modellreihe 153 Breitformat



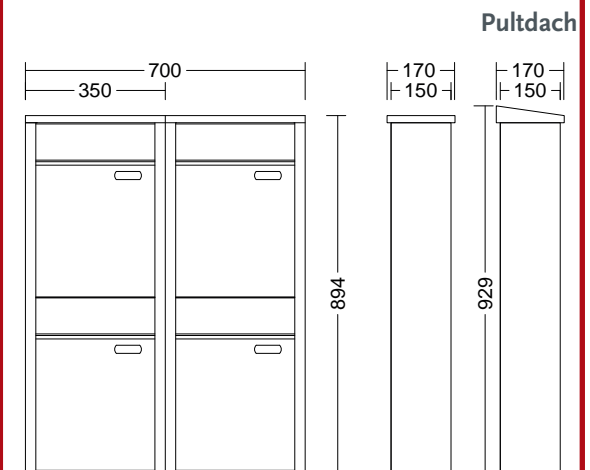
Modellreihe 153 Hochformat



Modellreihe 153Z Breitformat



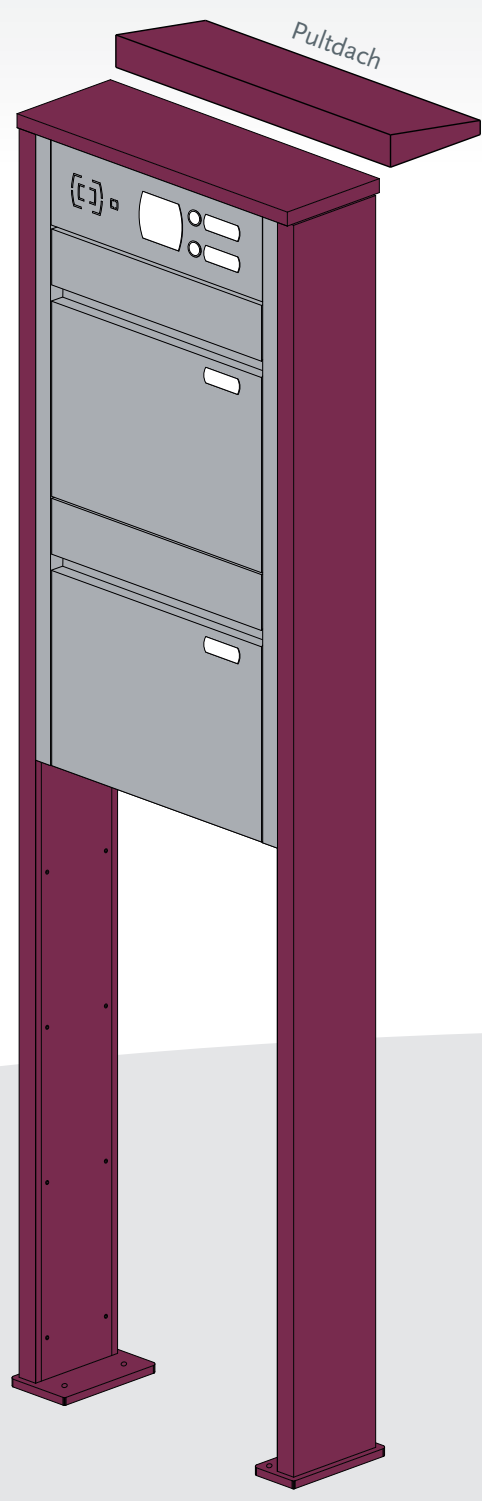
Modellreihe 153Z Hochformat



Änderung des Lieferumfanges in Form, Technik, Ausstattung und Preis behalten wir uns vor.
Aus Angaben und Abbildungen können keine Ansprüche abgeleitet werden.

Edelstahl-Briefkastenanlagen **Durchwurf** - Post stehend
2-reihig

Modellreihe 154 & 154 Z



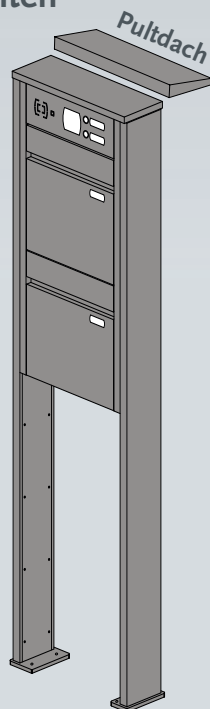
Modellreihe 154

Durchwurfbriefkasten - Post stehend mit Kommunikationsmodul

- Edelstahlbriefkästen pulverbeschichtet
- Ständersäulen aus Aluminium, pulverbeschichtet
- 2 Breiten wählbar
- Kommunikationsmodul inkl. Vorbereitung f. Audiosprechanlage & Klingeltaster Schutzklasse IP65

Alle RAL-Farben nach Wahl ohne Aufpreis

2 Wohneinheiten

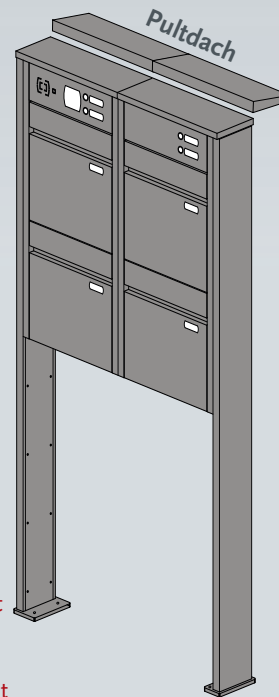


Art.Nr.:
154.2 Breitformat
154.2 Hochformat

Pultdach:
154.2P Breitformat
154.2P Hochformat

nach DIN EN 13724

4 Wohneinheiten

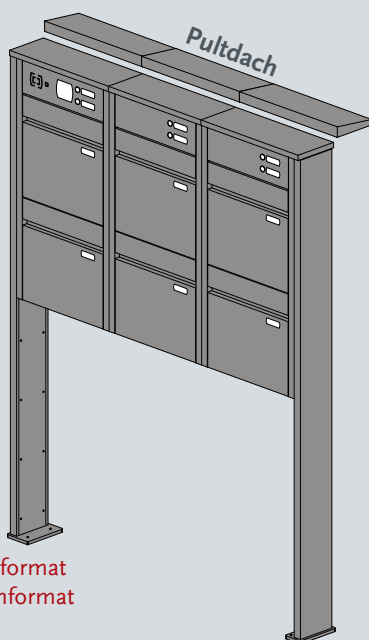


Art.Nr.:
154.4 Breitformat
154.4 Hochformat

Pultdach:
154.4P Breitformat
154.4P Hochformat

nach DIN EN 13724

6 Wohneinheiten

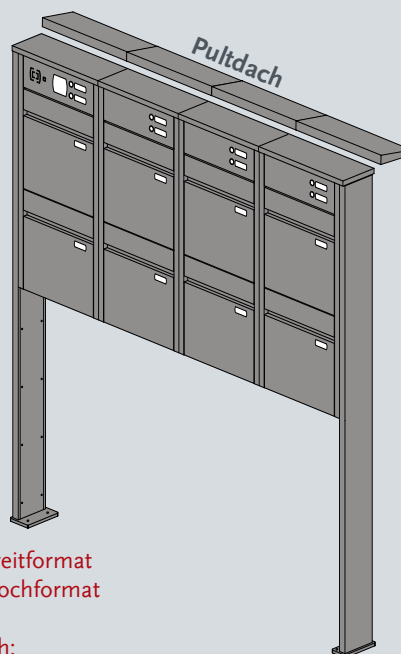


Art.Nr.:
154.6 Breitformat
154.6 Hochformat

Pultdach:
154.6P Breitformat
154.6P Hochformat

nach DIN EN 13724

8 Wohneinheiten



Art.Nr.:
154.8 Breitformat
154.8 Hochformat

Pultdach:
154.8P Breitformat
154.8P Hochformat

nach DIN EN 13724

Die Maße finden Sie auf Seite **186**

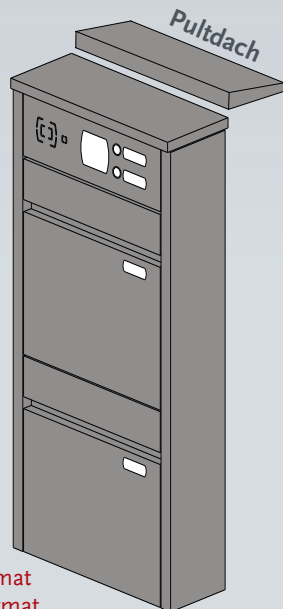
Modellreihe 154Z (Zaun)

Durchwurfbriefkasten - Post stehend mit Kommunikationsmodul

- Edelstahlbriefkästen pulverbeschichtet
- 2 Breiten wählbar
- Kommunikationsmodul inkl. Vorbereitung f. Audiosprechanlage & Klingeltaster Schutzklasse IP65

Alle RAL-Farben nach Wahl ohne Aufpreis

2 Wohneinheiten

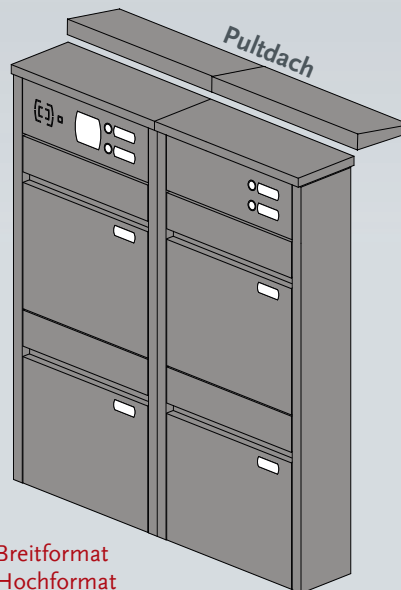


Art.Nr.:
154.2Z Breitformat
154.2Z Hochformat

Pulldach:
154.2ZP Breitformat
154.2ZP Hochformat

nach DIN EN 13724

4 Wohneinheiten

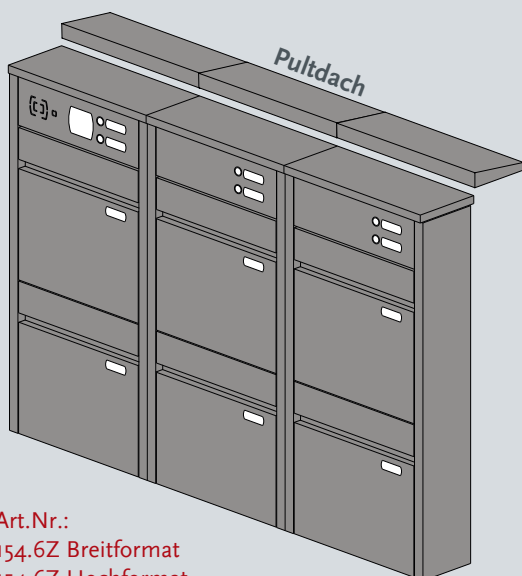


Art.Nr.:
154.4Z Breitformat
154.4Z Hochformat

Pulldach:
154.4ZP Breitformat
154.4ZP Hochformat

nach DIN EN 13724

6 Wohneinheiten

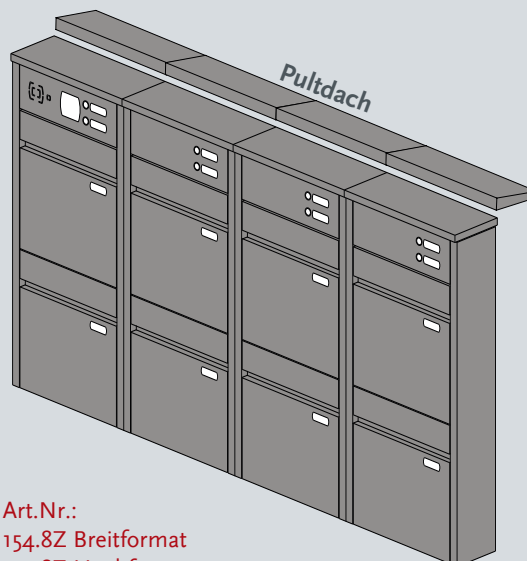


Art.Nr.:
154.6Z Breitformat
154.6Z Hochformat

Pulldach:
154.6ZP Breitformat
154.6ZP Hochformat

nach DIN EN 13724

8 Wohneinheiten



Art.Nr.:
154.8Z Breitformat
154.8Z Hochformat

Pulldach:
154.8ZP Breitformat
154.8ZP Hochformat

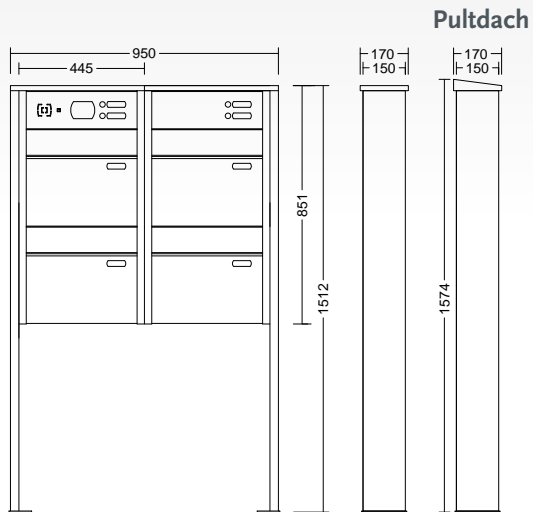
nach DIN EN 13724

Frontentnahme
Post stehend

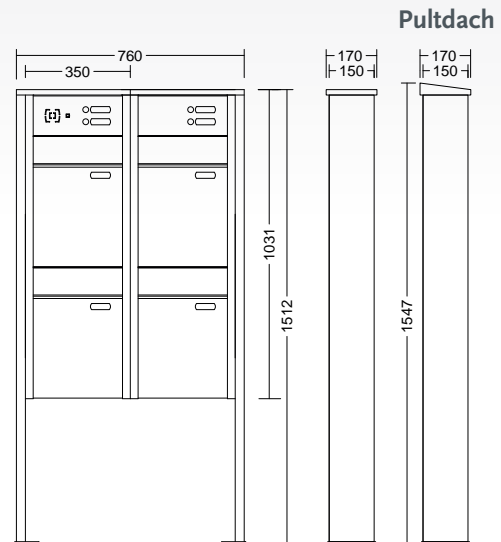


Technische Daten 154

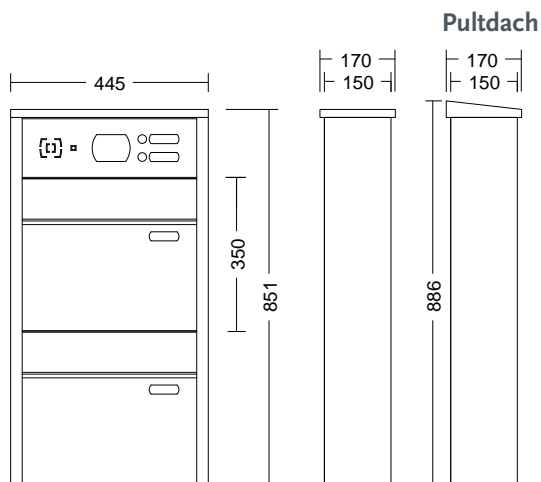
Modellreihe 154 Breitformat



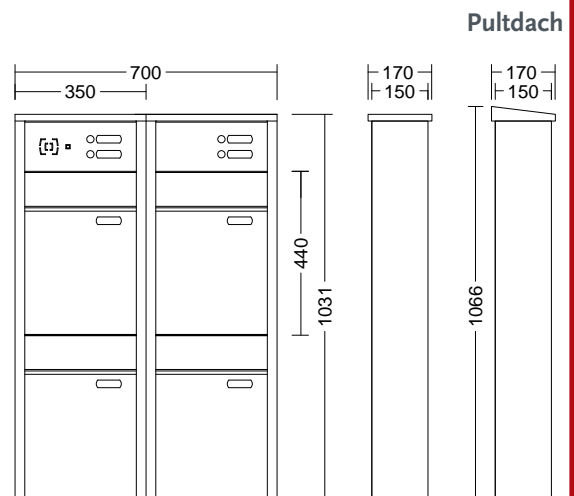
Modellreihe 154 Hochformat



Modellreihe 154Z Breitformat



Modellreihe 154Z Hochformat

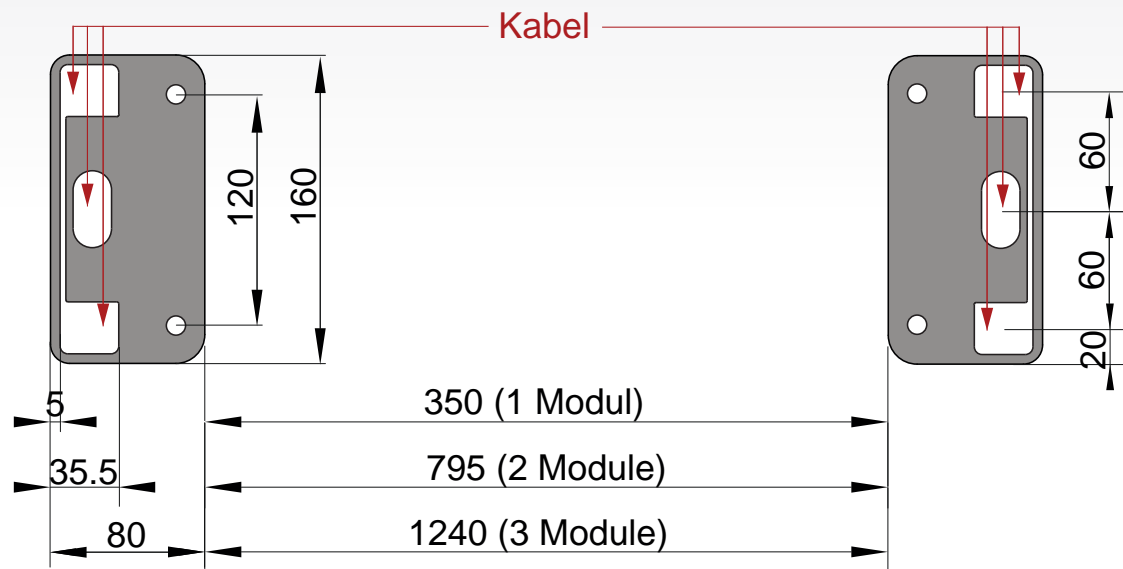


Änderung des Lieferumfanges in Form, Technik, Ausstattung und Preis behalten wir uns vor.
Aus Angaben und Abbildungen können keine Ansprüche abgeleitet werden.

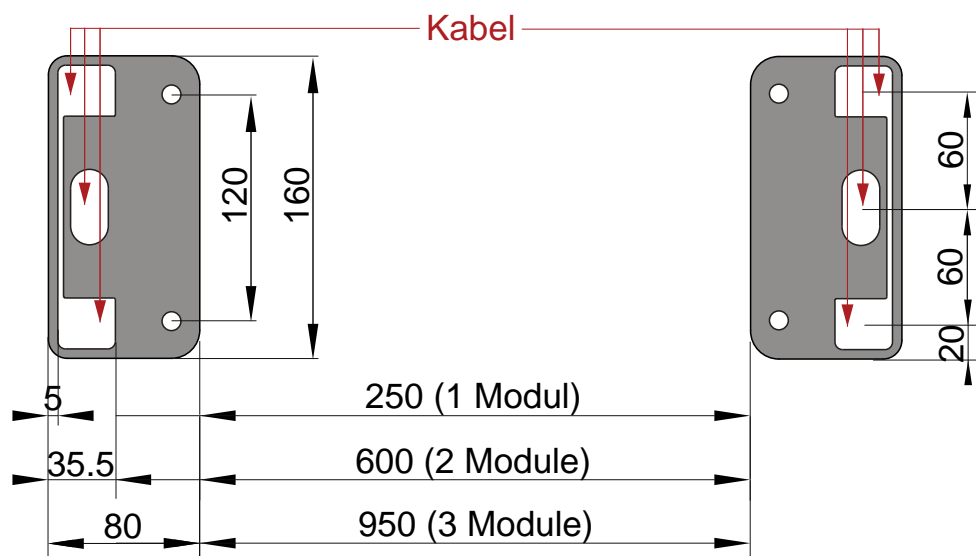
Ständerfüße

Informationen zur Fundamentplanung

Breitformat



Hochformat



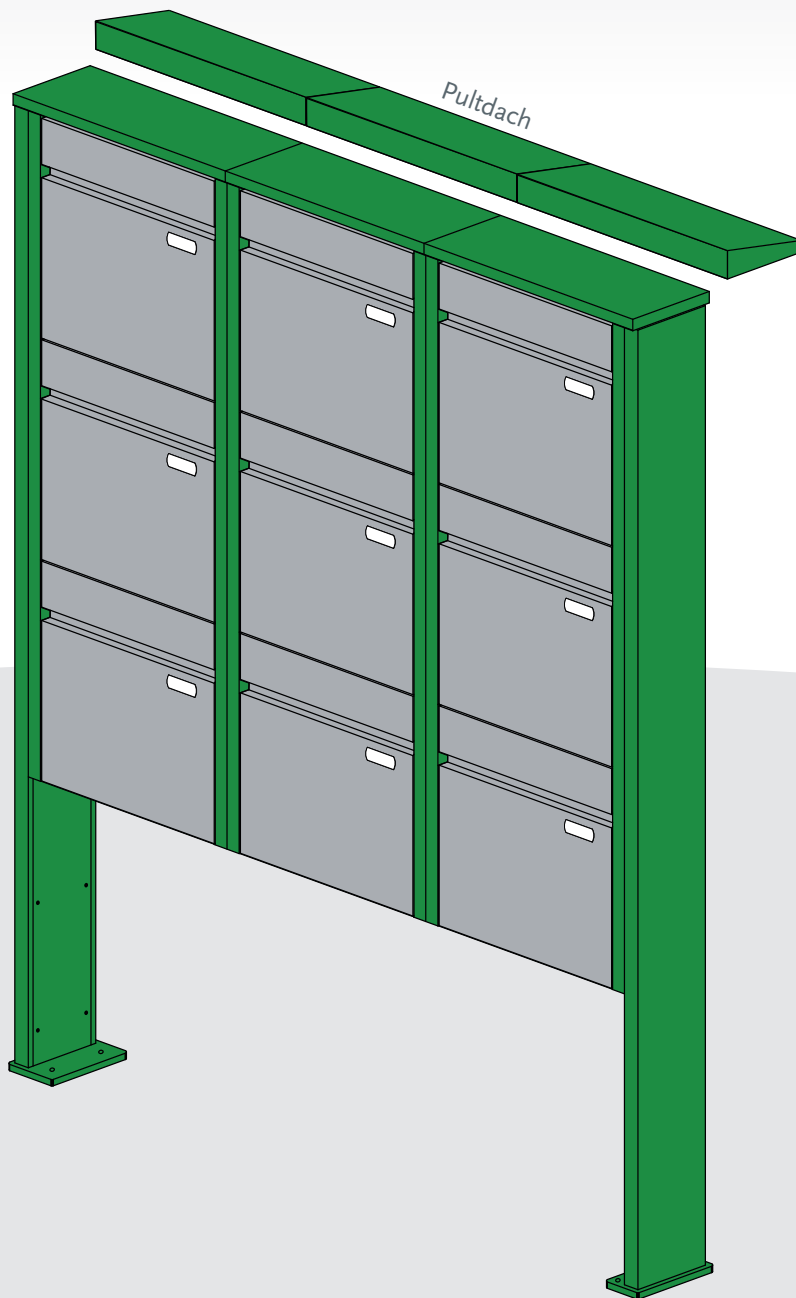
Frontaufnahme
Post stehend

Änderung des Lieferumfanges in Form, Technik, Ausstattung und Preis behalten wir uns vor.
Aus Angaben und Abbildungen können keine Ansprüche abgeleitet werden.



Edelstahl-Briefkastenanlagen **Durchwurf** - Post stehend
3-reihig

Modellreihe 155 & 155 Z



Modellreihe 155

Durchwurfbriefkasten - Post stehend ohne Kommunikationsmodul

- Edelstahlbriefkästen pulverbeschichtet
- Ständersäulen aus Aluminium, pulverbeschichtet
- 2 Breiten wählbar

Alle RAL-Farben nach Wahl ohne Aufpreis

3 Wohneinheiten

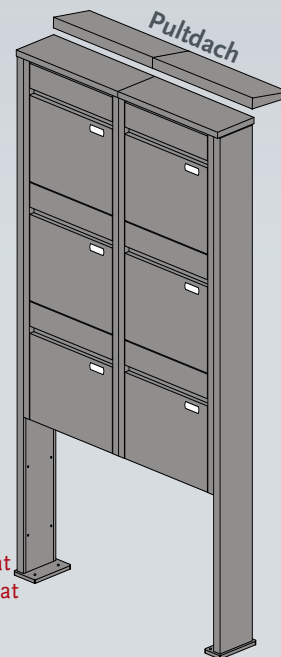


Art.Nr.:
155.3 Breitformat
155.3 Hochformat

Pulldach:
155.3P Breitformat
155.3P Hochformat

nach DIN EN 13724

6 Wohneinheiten

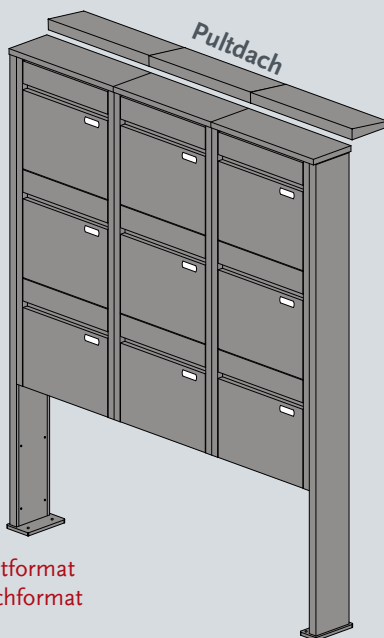


Art.Nr.:
155.6 Breitformat
155.6 Hochformat

Pulldach:
155.6P Breitformat
155.6P Hochformat

nach DIN EN 13724

9 Wohneinheiten



Art.Nr.:
155.9 Breitformat
155.9 Hochformat

Pulldach:
155.9P Breitformat
155.9P Hochformat

nach DIN EN 13724

Die Maße finden Sie auf Seite **192**

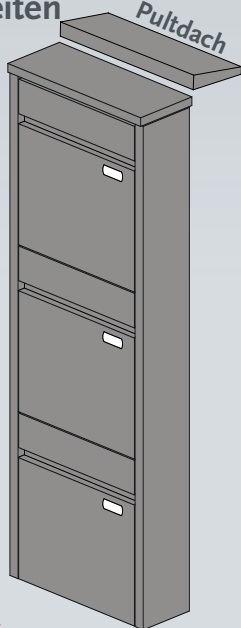
Modellreihe 155Z (Zaun)

Durchwurfbriefkasten - Post stehend
ohne Kommunikationsmodul

- Edelstahlbriefkästen pulverbeschichtet
- 2 Breiten wählbar

Alle RAL-Farben nach Wahl ohne Aufpreis

3 Wohneinheiten

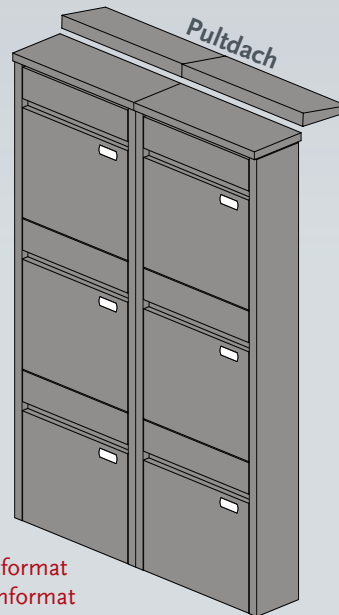


Art.Nr.:
155.3Z Breitformat
155.3Z Hochformat

Pulldach:
155.3ZP Breitformat
155.3ZP Hochformat

nach DIN EN 13724

6 Wohneinheiten

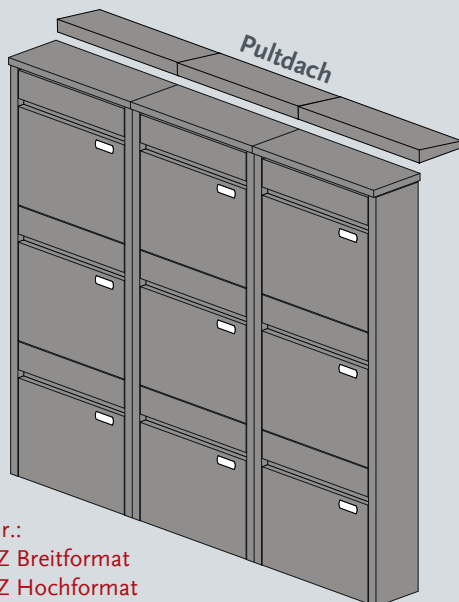


Art.Nr.:
155.6Z Breitformat
155.6Z Hochformat

Pulldach:
155.6ZP Breitformat
155.6ZP Hochformat

nach DIN EN 13724

9 Wohneinheiten



Art.Nr.:
155.9Z Breitformat
155.9Z Hochformat

Pulldach:
155.9ZP Breitformat
155.9ZP Hochformat

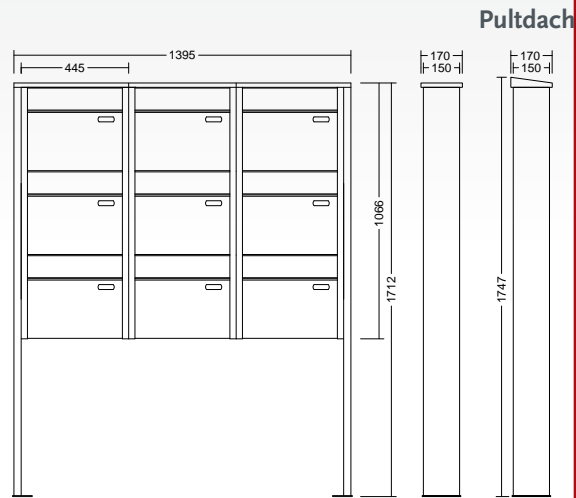
nach DIN EN 13724

Frontentnahme
Post stehend

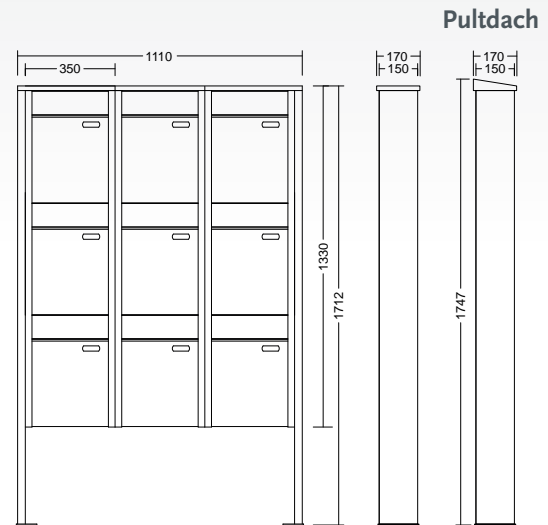


Technische Daten 155

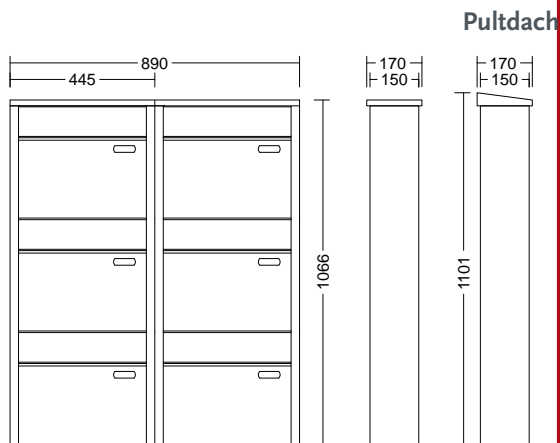
Modellreihe 155 Breitformat



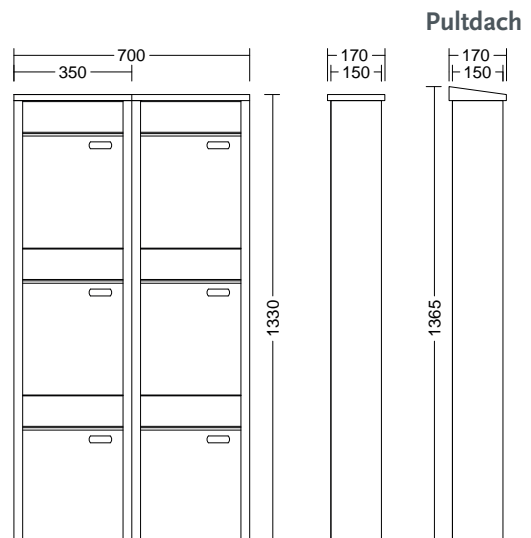
Modellreihe 155 Hochformat



Modellreihe 155Z Breitformat



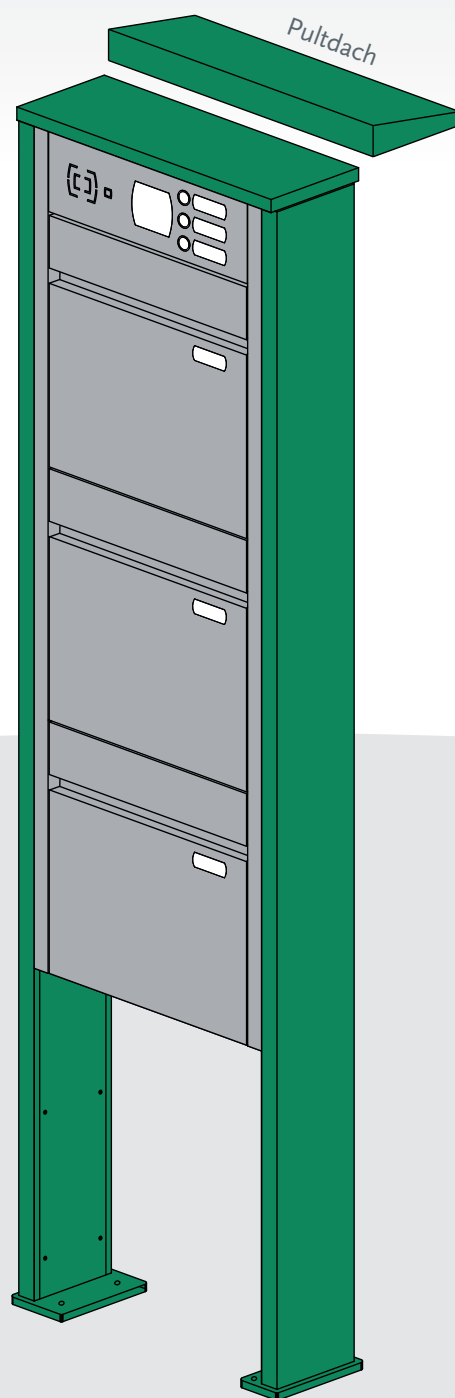
Modellreihe 155Z Hochformat



Änderung des Lieferumfanges in Form, Technik, Ausstattung und Preis behalten wir uns vor.
Aus Angaben und Abbildungen können keine Ansprüche abgeleitet werden.

Edelstahl-Briefkastenanlagen **Durchwurf** - Post stehend
3-reihig

Modellreihe 156 & 156 Z



Modellreihe 156

Durchwurfbriefkasten - Post stehend mit Kommunikationsmodul

- Edelstahlbriefkästen pulverbeschichtet
- Ständersäulen aus Aluminium, pulverbeschichtet
- 2 Breiten wählbar
- Kommunikationsmodul inkl. Vorbereitung f. Audiosprechanlage & Klingeltaster Schutzklasse IP65

Alle RAL-Farben nach Wahl ohne Aufpreis

3 Wohneinheiten

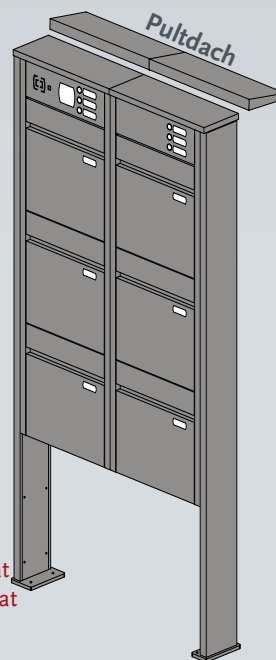


Art.Nr.:
156.3 Breitformat
156.3 Hochformat

Pulldach:
156.3P Breitformat
156.3P Hochformat

nach DIN EN 13724

6 Wohneinheiten

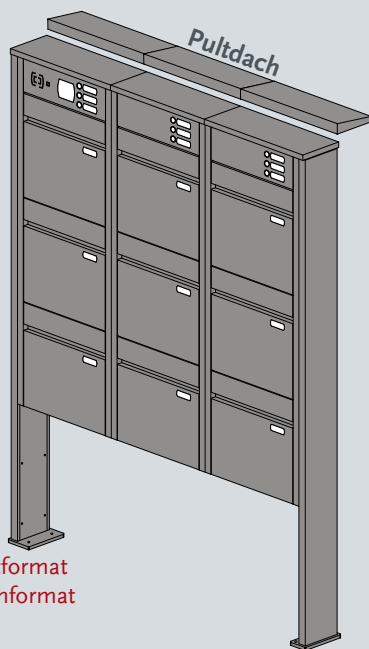


Art.Nr.:
156.6 Breitformat
156.6 Hochformat

Pulldach:
156.6P Breitformat
156.6P Hochformat

nach DIN EN 13724

9 Wohneinheiten



Art.Nr.:
156.9 Breitformat
156.9 Hochformat

Pulldach:
156.9P Breitformat
156.9P Hochformat

nach DIN EN 13724

Die Maße finden Sie auf Seite **196**

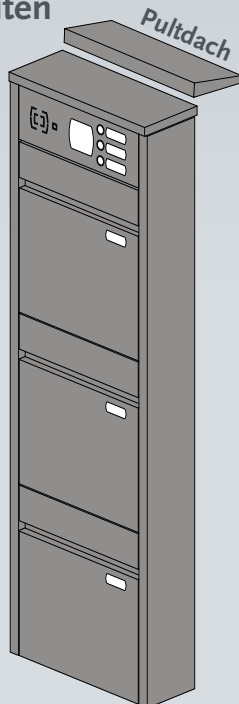
Modellreihe 156Z (Zaun)

Durchwurfbriefkasten - Post stehend mit Kommunikationsmodul

- Edelstahlbriefkästen pulverbeschichtet
- 2 Breiten wählbar
- Kommunikationsmodul inkl. Vorbereitung f. Audiosprechanlage & Klingeltaster Schutzklasse IP65

Alle RAL-Farben nach Wahl ohne Aufpreis

3 Wohneinheiten

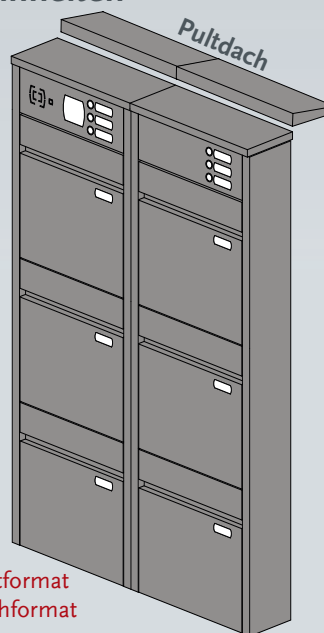


Art.Nr.:
156.3Z Breitformat
156.3Z Hochformat

Pulldach:
156.3ZP Breitformat
156.3ZP Hochformat

nach DIN EN 13724

6 Wohneinheiten

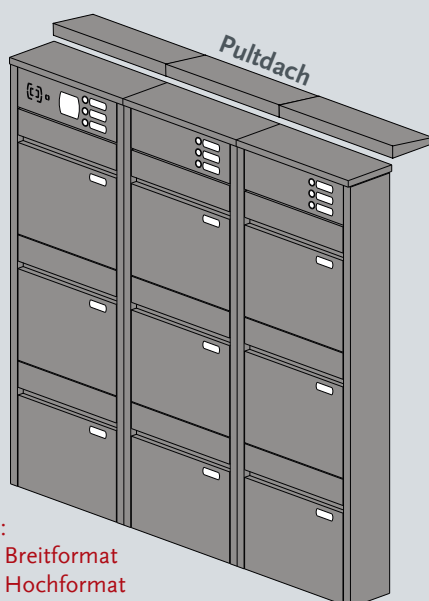


Art.Nr.:
156.6Z Breitformat
156.6Z Hochformat

Pulldach:
156.6ZP Breitformat
156.6ZP Hochformat

nach DIN EN 13724

9 Wohneinheiten



Art.Nr.:
156.9Z Breitformat
156.9Z Hochformat

Pulldach:
156.9ZP Breitformat
156.9ZP Hochformat

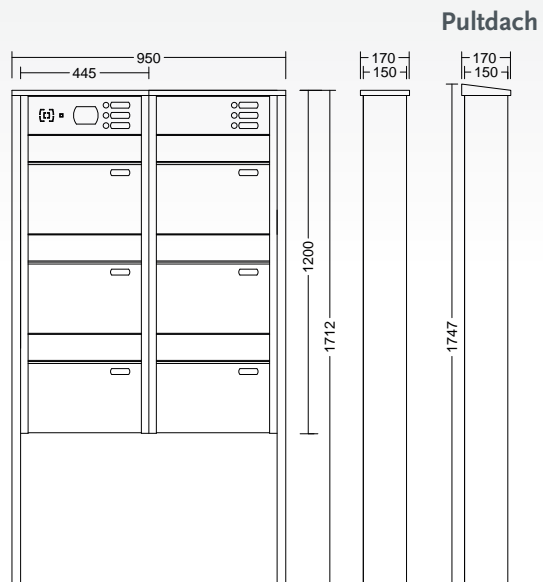
nach DIN EN 13724

Frontentnahme
Post stehend

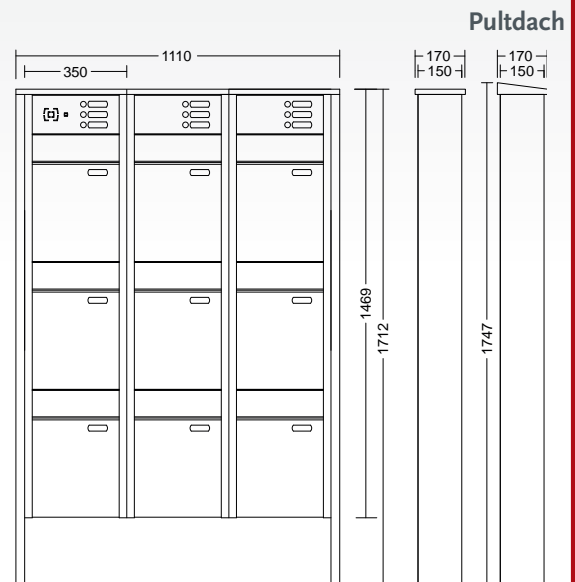


Technische Daten 156

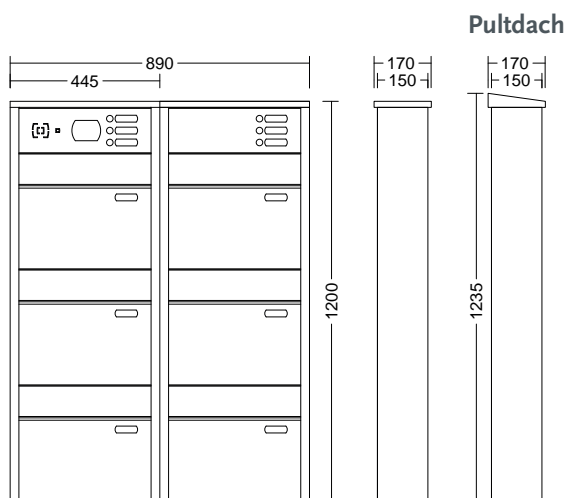
Modellreihe 156 Breitformat



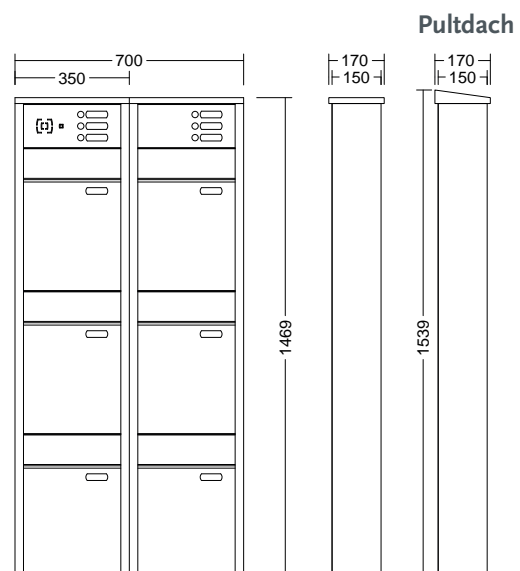
Modellreihe 156 Hochformat



Modellreihe 156Z Breitformat



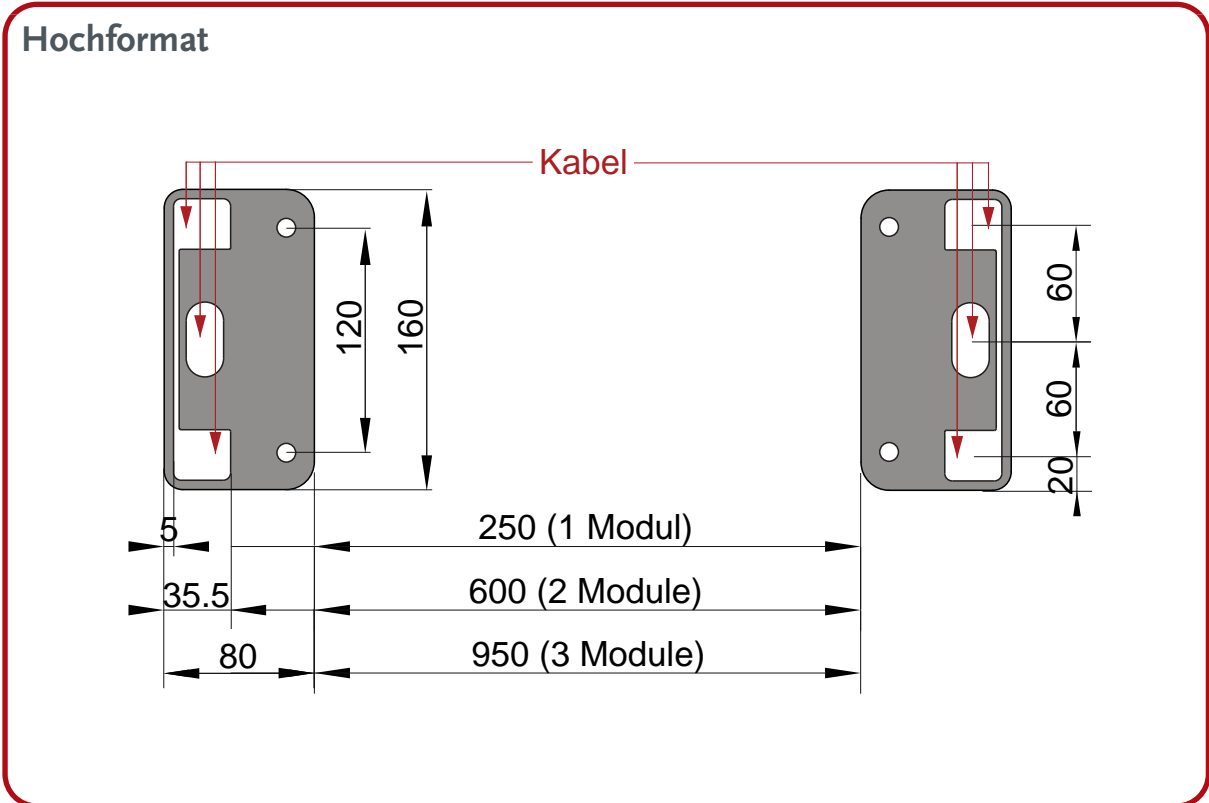
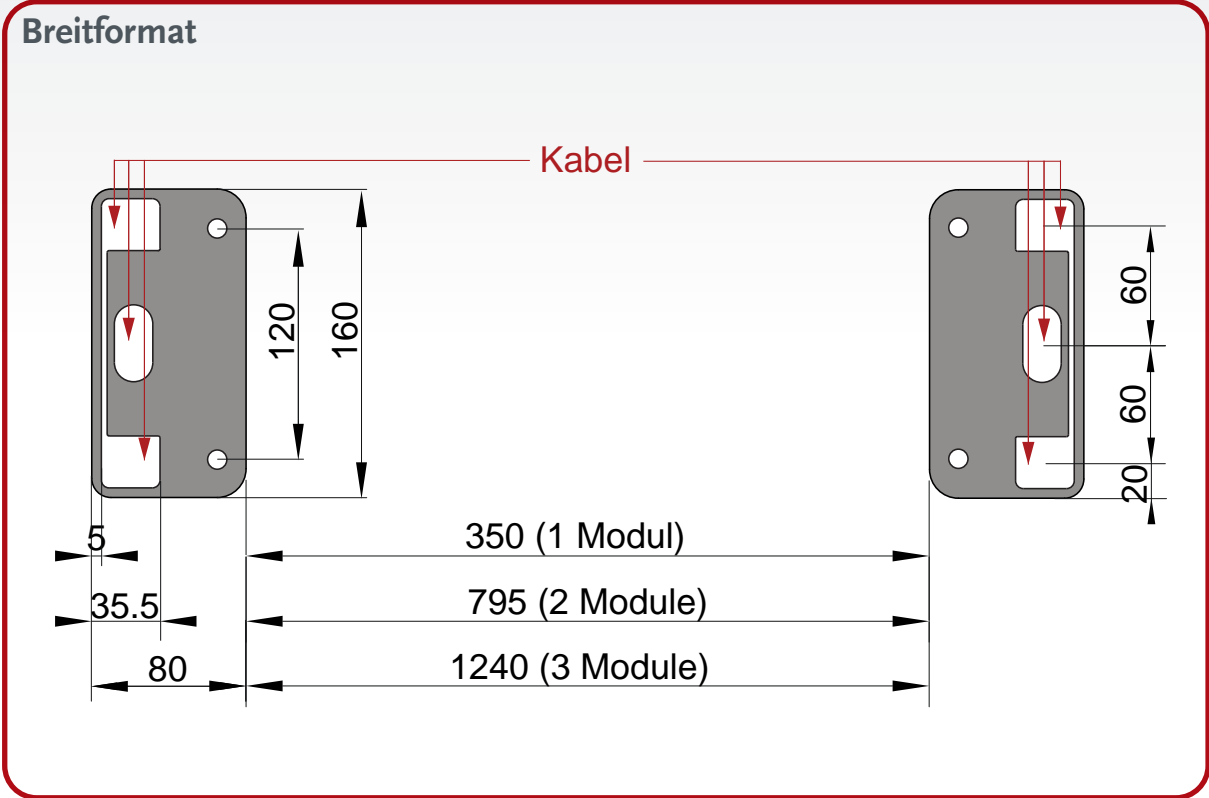
Modellreihe 156Z Hochformat



Änderung des Lieferumfanges in Form, Technik, Ausstattung und Preis behalten wir uns vor.
Aus Angaben und Abbildungen können keine Ansprüche abgeleitet werden.

Ständerfüße

Informationen zur Fundamentplanung



Frontentnahme
Post stehend

Änderung des Lieferumfanges in Form, Technik, Ausstattung und Preis behalten wir uns vor.
Aus Angaben und Abbildungen können keine Ansprüche abgeleitet werden.



Edelstahl - Klingelkästen für Säulen und Mauern



Qualität zum günstigen Preis

Der Klingelkasten besteht aus 1,5 mm starkem, geschliffenem Edelstahlblech (240 Korn).

In der Grundausführung der Klingelkästen sind unbeleuchtete Edelstahlklingeltaster inbegriffen. Auf Wunsch können wir Ihnen gern eine Reihe unterschiedlich ringbeleuchteter Klingeltaster sowie auch ausgelaserte Hausnummern und Namenszüge anbieten.

Die Beschriftung unser Namensschilder ist von außen möglich, ein Öffnen der Frontplatte ist hierbei nicht notwendig.

Die Klingelkästen für Säulen sind jeweils mit 4 Krallenklammern ausgestattet, ähnlich dem Steckdosenprinzip.

Alle Modelle mit einer Vorbereitung für Gegensprechanlagen sind wie gewohnt mit Modulhaltern versehen.



Art.Nr. KK4.6GES



Modulhalter für Audio-Gegensprechanlagen

Passend zu diesen Klingelkästen können wir Ihnen folgendes Zubehör anbieten:

- ▶ Beschriftungsservice
- ▶ Laserservice für Hausnummern & Schriftzüge
- ▶ Klingeltaster ringbeleuchtet



- ▶ Gegensprechanlage ECLOM Audio & Video (auf Anfrage)
- ▶ Gegensprechanlage Gira Audio



Art.Nr. KK2S.2GES



Art.Nr. KK2 als Sonderanfertigung

Edelstahl
geschliffen
K240



seitliche Krallen für Säulenmontage

Änderung des Lieferumfanges in Form, Technik, Ausstattung und Preis behalten wir uns vor. Aus Angaben und Abbildungen können keine Ansprüche abgeleitet werden.

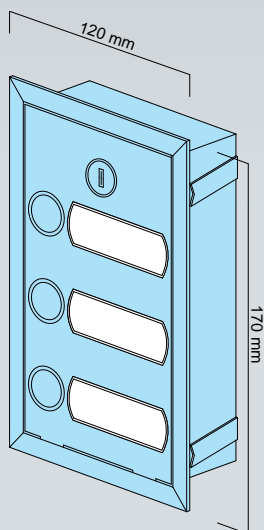
Klingelkästen 1 & 2

für den Einbau in Mauern und Säulen

Material: Edelstahl geschliffen K240

Klingelkasten 1

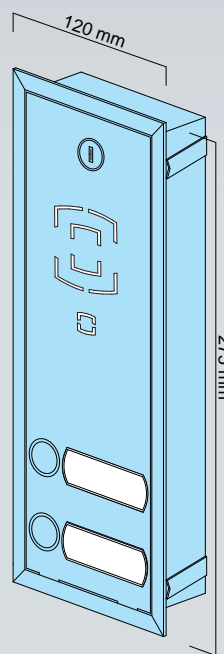
Maße Maueröffnung: 155 x 105 x 45 (h x b x t)
Kastentiefe: 42 mm



- | | |
|-----------------|------------------------------|
| 1 Klingeltaster | Art.Nr.: KK1.1 |
| 2 Klingeltaster | Art.Nr.: KK1.2 |
| 3 Klingeltaster | Art.Nr.: KK1.3 |

Klingelkasten 2 GES

Maße Maueröffnung: 265 x 105 x 45 (h x b x t)
Kastentiefe: 42 mm

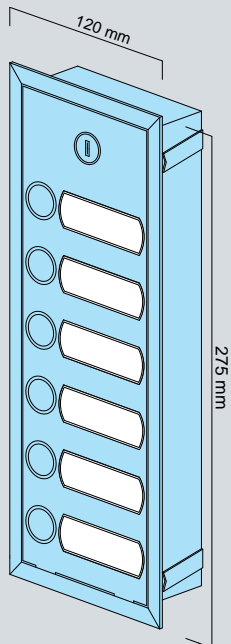


passend zu Audio-Türkommunikation von:
Gira, Elcom & Siedle
(oder ähnlich)

- | | |
|-----------------|---------------------------------|
| 1 Klingeltaster | Art.Nr.: KK2.1GES |
| 2 Klingeltaster | Art.Nr.: KK2.2GES |

Klingelkasten 2

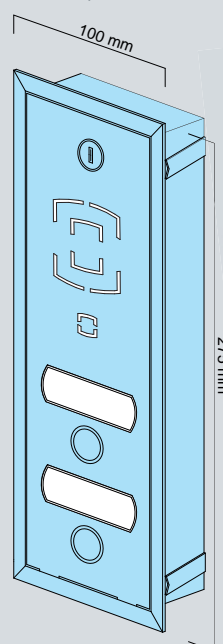
Maße Maueröffnung: 265 x 105 x 45 (h x b x t)
Kastentiefe: 42 mm



- | | |
|-----------------|------------------------------|
| 3 Klingeltaster | Art.Nr.: KK2.3 |
| 4 Klingeltaster | Art.Nr.: KK2.4 |
| 5 Klingeltaster | Art.Nr.: KK2.5 |
| 6 Klingeltaster | Art.Nr.: KK2.6 |

Klingelkasten 2S GS (extra schmal)

Maße Maueröffnung: 265 x 85 x 45 (h x b x t)
Kastentiefe: 42 mm



passend zu Audio-Türkommunikation von:
Gira & Siedle
(oder ähnlich)

- | | |
|-----------------|---------------------------------|
| 1 Klingeltaster | Art.Nr.: KK2S.1GS |
| 2 Klingeltaster | Art.Nr.: KK2S.2GS |

Änderung des Lieferumfanges in Form, Technik, Ausstattung und Preis behalten wir uns vor. Aus Angaben und Abbildungen können keine Ansprüche abgeleitet werden.



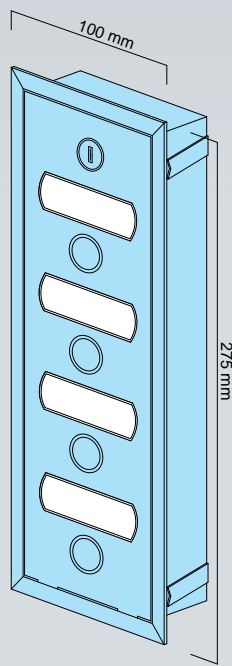
Klingelkästen 2S & 3

für den Einbau in Mauern und Säulen

Material: Edelstahl geschliffen K240

Klingelkasten 2S (extra schmal)

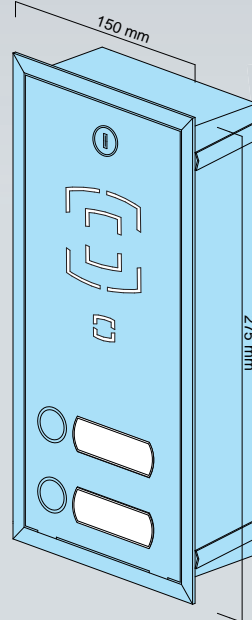
Maße Maueröffnung: 265 x 85 x 45 (h x b x t)
Kastentiefe: 42 mm



- | | |
|-----------------|---------------|
| | Art.Nr.: |
| 2 Klingeltaster | KK2S.2 |
| 3 Klingeltaster | KK2S.3 |
| 4 Klingeltaster | KK2S.4 |

Klingelkasten 3A

Maße Maueröffnung: 265 x 137 x 65 (h x b x t)
Kastentiefe: 63 mm



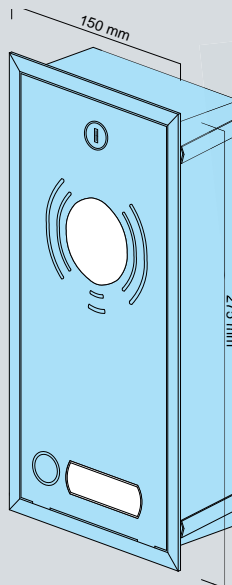
passend zu Audio-Türkommunikation verschiedener Hersteller*

* zum Einbau geeigneter Audio-Türkommunikation

- | | |
|-----------------|---------------|
| | Art.Nr.: |
| 1 Klingeltaster | KK3.1A |
| 2 Klingeltaster | KK3.2A |

Klingelkasten 3 ELCOM

Maße Maueröffnung: 265 x 137 x 65 (h x b x t)
Kastentiefe: 63 mm



passend zur Audio-Video-Türkommunikation von

ELCOM BTC-500*

* Lieferung ohne Audio-Video-Modul

- | | |
|-----------------|-------------------|
| | Art.Nr.: |
| 1 Klingeltaster | KK3.1ELCOM |
| 2 Klingeltaster | KK3.2ELCOM |

Änderung des Lieferumfanges in Form, Technik, Ausstattung und Preis behalten wir uns vor. Aus Angaben und Abbildungen können keine Ansprüche abgeleitet werden.

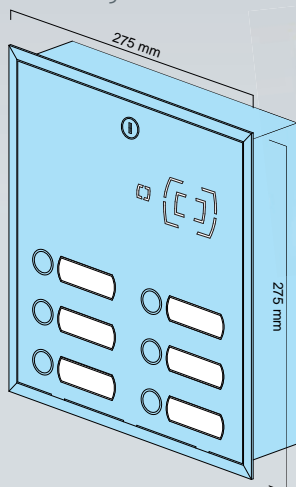
Klingelkästen 4

für den Einbau in Mauern und Säulen

Material: Edelstahl geschliffen K240

Klingelkasten 4 GES

Maße Maueröffnung: 265 x 265 x 65 (h x b x t)
Kastentiefe: 63 mm

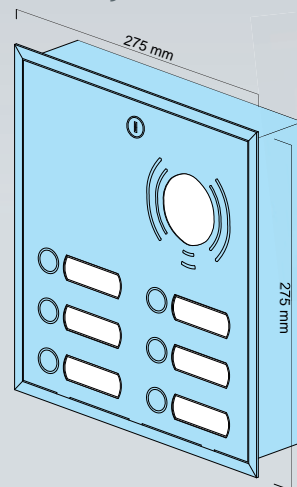


passend zu Audio-
Türkommunikation
von:
Gira, Elcom &
Siedle
(oder ähnlich)

2 Klingeltaster	Art.Nr.: KK4.2GES
3 Klingeltaster	KK4.3GES
4 Klingeltaster	KK4.4GES
5 Klingeltaster	KK4.5GES
6 Klingeltaster	KK4.6GES

Klingelkasten 4 ELCOM

Maße Maueröffnung: 265 x 265 x 65 (h x b x t)
Kastentiefe: 63 mm

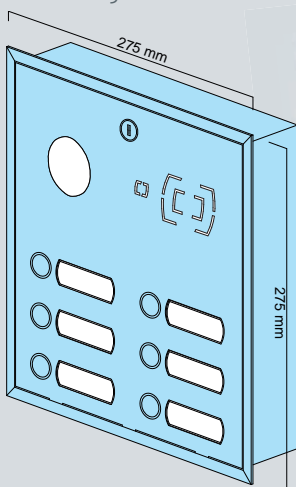


passend zur Audio-
Video-
Türkommunikation
von
ELCOM BTC-500*
* Lieferung ohne Audio-Video-
Modul

3 Klingeltaster	Art.Nr.: KK4.3ELCOM
4 Klingeltaster	KK4.4ELCOM
5 Klingeltaster	KK4.5ELCOM
6 Klingeltaster	KK4.6ELCOM

Klingelkasten 4 Video

Maße Maueröffnung: 265 x 265 x 65 (h x b x t)
Kastentiefe: 63 mm

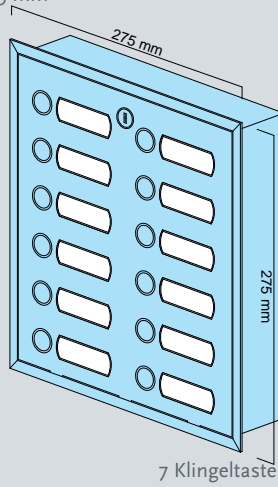


passend zur Audio-
Video-
Türkommunikation
von
Gira*
* Lieferung ohne Audio-Video-
Modul

2 Klingeltaster	Art.Nr.: KK4.2Video
3 Klingeltaster	KK4.3Video
4 Klingeltaster	KK4.4Video
5 Klingeltaster	KK4.5Video
6 Klingeltaster	KK4.6Video

Klingelkasten 4

Maße Maueröffnung: 265 x 265 x 65 (h x b x t)
Kastentiefe: 63 mm



7 Klingeltaster	Art.Nr.: KK4.7
8 Klingeltaster	KK4.8
9 Klingeltaster	KK4.9
10 Klingeltaster	KK4.10
11 Klingeltaster	KK4.11
12 Klingeltaster	KK4.12

Änderung des Lieferumfanges in Form, Technik, Ausstattung und Preis behalten wir uns vor. Aus Angaben und Abbildungen können keine Ansprüche abgeleitet werden.



Klingelkästen 5

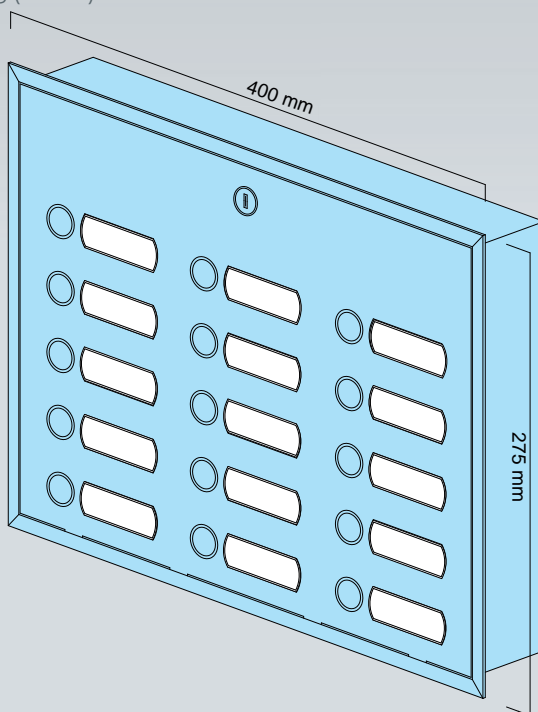
für den Einbau in Mauern und Säulen

Material: Edelstahl geschliffen K240

Klingelkasten 5

Maße Maueröffnung: 390 x 265 x 65 (h x b x t)

Kastentiefe: 63 mm

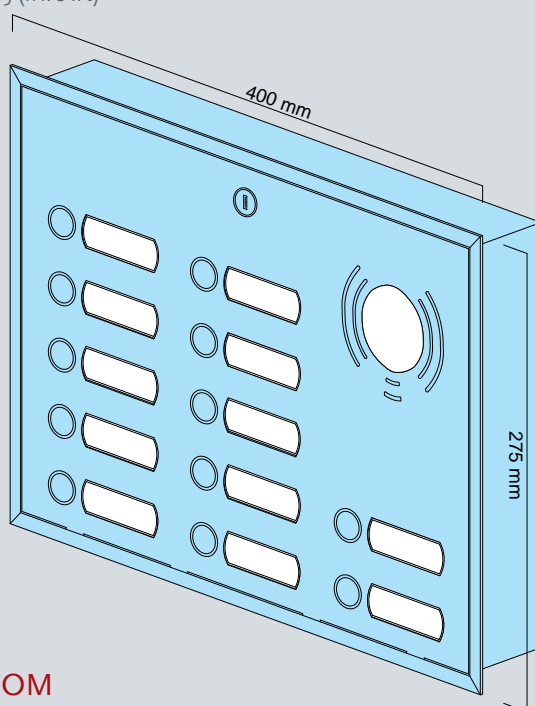


	Art.Nr.:
12 Klingeltaster	KK5.12
13 Klingeltaster	KK5.13
14 Klingeltaster	KK5.14
15 Klingeltaster	KK5.15

Klingelkasten 5 ELCOM

Maße Maueröffnung: 390 x 265 x 65 (h x b x t)

Kastentiefe: 63 mm



	Art.Nr.:
12 Klingeltaster	KK5.12ELCOM

Änderung des Lieferumfanges in Form, Technik, Ausstattung und Preis behalten wir uns vor. Aus Angaben und Abbildungen können keine Ansprüche abgeleitet werden.

Allgemeine Geschäftsbedingungen der a&k Briefkasten GmbH (AGB's)

§1 Geltung der allgemeinen Geschäftsbedingungen:

- (1) Für alle Angebote, Lieferungen und Leistungen der a&k Briefkasten GmbH gelten ausschließlich die nachfolgenden Bedingungen.
- (2) Die Geschäftsbedingungen gelten auch für alle zukünftigen Verträge mit dem Kunden sowie alle zukünftigen an ihn zu erbringenden Lieferungen und Leistungen, selbst wenn sie nicht nochmals ausdrücklich vereinbart werden. Gegenbestätigungen des Kunden mit Hinweis auf seine Bedingungen werden hiermit widersprochen. Dies gilt auch für den Fall, dass der Kunde für den Widerspruch eine bestimmte Form vorgeschrieben hat.
- (3) Abweichungen von diesen Geschäftsbedingungen sind nur wirksam, wenn a&k Briefkasten GmbH sie schriftlich bestätigt.

§2 Angebote, Vertragsabschluss:

- (1) Unsere Angebote sind freibleibend und unverbindlich. Muster und Prospekte dienen lediglich als Anschauungsmaterial. Folglich sind Zeichnungen, Abbildungen, Maße, Gewichte und sonstige Leistungen in unseren Verkaufsunterlagen nur verbindlich, wenn dies schriftlich vereinbart wird.
- (2) Der Vertragsabschluss erfolgt erst mit Annahme der Bestellung in Textform durch unsere Auftragsbestätigung, einer Lieferung oder Ausführung der Leistung.
- (3) Der Kunde ist verpflichtet, die bestellte Lieferung und/oder Leistung abzunehmen und zu vergüten, sobald der Vertrag geschlossen ist.
- (4) Die a&k Briefkasten GmbH übernimmt kein Beschaffungsrisiko. Sie ist berechtigt, vom Vertrag zurückzutreten, soweit sie trotz des vorherigen Abschlusses eines entsprechenden Einkaufsvertrages ihrerseits den Liefergegenstand nicht erhält; die Verantwortlichkeit der a&k Briefkasten GmbH für Vorsatz und grobe Fahrlässigkeit bleibt nach Maßgabe der Klausel § 6 Abs. 11 unberührt. Die a&k Briefkasten GmbH wird den Käufer unverzüglich über die nicht rechtzeitige Verfügbarkeit des Liefergegenstandes informieren und, wenn sie zurücktreten will, das Rücktrittsrecht unverzüglich ausüben. Die a&k Briefkasten GmbH wird dem Käufer im Falle des Rücktritts die entsprechende Gegenleistung unverzüglich erstatten.
- (5) Produktbeschreibungen und Erklärungen der a&k Briefkasten GmbH (z.B. Leistungsbeschreibungen, Bezeichnungen auf technische Normen etc.) enthalten im Zweifel keine Übernahme einer Garantie. Im Zweifel sind nur ausdrückliche schriftliche Erklärungen der a&k Briefkasten GmbH über die Übernahme einer Garantie maßgeblich. Die a&k Briefkasten GmbH behält sich jederzeit Konstruktionsänderungen vor, soweit diese nicht wermindernd sind.
- (6) Gesonderte Vereinbarungen außerhalb der Angaben im Katalog oder Web-Shop sind nur wirksam, wenn sie schriftlich niedergelegt worden sind.

§3 Preise, Zahlungsbedingungen:

- (1) Maßgebend sind die in der Auftragsbestätigung genannten Preise.
- (2) Soweit keine andere Zahlungsart vereinbart ist, kaufen Unternehmer – vorbehaltlich Neukunden gem. § 3 (3) - gegen offene Rechnung. Unsere Rechnungen sind innerhalb von 14 Tagen ohne Abzug zur Zahlung fällig.
- (3) Geschäftliche Neukunden und Verbraucher werden nur gegen Vorkasse ohne Skonto oder per kostenpflichtiger Nachnahme beliefert.
- (4) Die Zahlung gilt an dem Tag als erfolgt, wenn die a&k Briefkasten GmbH über den geschuldeten Betrag verfügen kann.
- (5) a&k Briefkasten GmbH ist berechtigt, bei Zahlungsverzug ab Fälligkeitstag Verzugszinsen gemäß § 288 BGB zu fordern. Die Geltendmachung weiterer Verzugschäden wird hierdurch nicht ausgeschlossen.
- (6) Ist die Erfüllung des Zahlungsanspruches wegen einer nach Vertragsabschluss eingetretenen oder bekanntgewordenen Verschlechterung der Vermögensverhältnisse des Käufers gefährdet, so kann die a&k Briefkasten GmbH Vorauszahlungen offen lassen, auch der noch nicht fälligen Rechnungen verlangen, noch nicht gelieferte Ware zurückhalten sowie die Weiterarbeit an noch laufenden Aufträgen unter Ausschluss jeglicher Gewährleistung, einstellen. Diese Rechte stehen uns als Lieferanten auch zu, wenn der Käufer trotz einer verzugsbedingten Mahnung keine Zahlung leistet.
- (7) Der Käufer ist nicht berechtigt, gegenüber unseren Forderungen aufzurechnen, es sei denn, dessen Gegenansprüche sind rechtskräftig festgestellt oder unbestritten. Der Käufer ist zur Aufrechnung gegenüber Forderungen von a&k Briefkasten GmbH auch berechtigt, wenn er Mängelrügen oder Gegenansprüche aus demselben Kaufvertrag geltend macht. Zur Zurückbehaltung von Zahlungen aufgrund behaupteter Mängel, ist der Käufer nur dann berechtigt, wenn die zurückgehaltene Zahlung in einem angemessenen Verhältnis zu den geltend gemachten Mängeln steht.
- (8) Rechnungen der a&k Briefkasten GmbH werden, sofern nicht anders vereinbart, elektronisch per E-Mail versandt. Die von Ihnen angegebene E-Mail-Adresse verarbeiten wir zu diesem Zweck.

§4 Lieferbedingungen, Lieferzeit:

- (1) Die Wahl des Versandweges bleibt der a&k Briefkasten GmbH vorbehalten.
- (2) Versandkosten sind vom Käufer zu tragen.
- (3) Ist der Käufer Unternehmer, so geht die Gefahr des Unterganges oder der Verschlechterung auf den Käufer über, sobald a&k Briefkasten GmbH die Ware an das Transportunternehmen übergeben hat. Sofern eine Sendung bei dem Käufer eingeht, bitten wir darum, die Sendung sofort auf eventuelle Transportschäden zu kontrollieren und vom Transporteur schriftlich festhalten zu lassen. Spätere Reklamationen von gewerblichen Kunden werden von uns nicht anerkannt. Ist der Käufer Verbraucher, erfolgt der Gefahrübergang erst nach dem Transport mit Übergabe der Ware an den Käufer.
- (4) Sämtliche Angaben über Liefertermine und Lieferfristen sind unverbindliche Angaben.
- (5) Der Kunde vereinbart Liefer- oder Herstellungsfristen kann erst dann erfolgen, wenn alle erforderlichen technischen Fragen abgeklärt sind. Insbesondere gilt das für die Mitwirkungspflichten des Kunden gem. §5.
- (6) Nachträglich vereinbarte Änderungs- oder Ergänzungswünsche des Kunden führen zu einer angemessenen Verlängerung der vereinbarten Termine und Fristen.
- (7) Lagerware hat eine gewöhnliche Lieferzeit von 14 Tagen. Lieferungs- und Leistungsverzögerungen aufgrund höherer Gewalt, die uns die Lieferung wesentlich erschweren oder unmöglich machen, hat die a&k Briefkasten GmbH auch bei verbindlich vereinbarten Terminen und Fristen nicht zu vertreten. Sie berechnen die a&k Briefkasten GmbH, die Lieferung bzw. Leistung, um die Dauer der Behinderung hinauszuschieben.
- (8) a&k Briefkasten GmbH ist berechtigt, zumutbare Teillieferungen und Teillieferungen zu leisten.
- (9) Soweit nichts anderes vereinbart ist, sind vorzeitige Lieferungen oder Leistungen zulässig.
- (10) Liefertermine und Fristen, die verbindlich oder unverbindlich vereinbart werden, bedürfen der Schriftform. Lieferfristen beginnen mit dem Tage, an dem die schriftliche Vereinbarung über einen Auftrag zustande kommt.
- (11) Der vereinbarte Liefertermin bestimmt den Zeitpunkt des Versands ab Werk.

§5 Mitwirkungspflicht:

- (1) Falls die ordnungsgemäße Erbringung einer vereinbarten Lieferung oder Leistung die Mitwirkung des Kunden erfordert, muss dieser sicherstellen, dass die a&k Briefkasten GmbH alle erforderlichen und zweckmäßigen Informationen und Daten rechtzeitig und in ordnungsgemäßer Qualität erhält.
- (2) Sollte der Kunde seinen Verpflichtungen nicht, nicht vollständig oder nicht rechtzeitig nachkommen, so verlängert sich die Lieferfrist um den Zeitraum, bis der Kunde seinen Mitwirkungspflichten genügt.
- (3) Der Kunde trägt die anfallenden Kosten und Schäden der a&k Briefkasten GmbH, die durch die Verzögerung verursacht werden, es sei denn der Kunde hat die Pflichtverletzung nicht zu vertreten.

§6 Gewährleistungsansprüche, Haftung:

- (1) Ist der Käufer Verbraucher, so stehen ihm die gesetzlichen Gewährleistungsansprüche zu.
- (2) Gewährleistungsansprüche oder sonstige Beanstandungen können bei Käufern, die Unternehmer sind, nur berücksichtigt werden, wenn sie uns schriftlich innerhalb von 10 Tagen nach Eingang der Ware am Bestimmungsort angezeigt worden sind. Verborgene Mängel, die auch bei sorgfältiger Prüfung innerhalb dieser Frist nicht entdeckt werden können, sind innerhalb von 10 Tagen nach ihrer Entdeckung anzuzeigen wobei der Gewährleistungszeitraum insgesamt auf 1 Jahr begrenzt ist.
- (3) Im Falle fristgerechter und von uns anerkannter Beanstandungen behalten wir uns das Recht vor, Ersatz für beanstandete und zurückgesandte Ware zu liefern oder die beanstandete Ware instand zu setzen. Schlägt die Nachbesserung oder der Ersatz- oder Nachlieferung fehl oder ist die Nachbesserung oder Ersatzlieferung innerhalb angemessener Frist nicht möglich oder verstreicht eine vom Käufer gesetzte angemessene Nachfrist, ohne dass der Mangel behoben wird, so kann der Käufer unter Ausschluss aller weiteren Ansprüche nach seiner Wahl Wandlung oder Minderung verlangen. Versandkosten, die durch die Ersatzlieferung erforderlich werden, gehen zu unseren Lasten.
- (4) Der Käufer ist verpflichtet, die Prüfung des fehlerhaften Liefergegenstandes durch die a&k Briefkasten GmbH zu gestatten. Sofern der a&k Briefkasten GmbH die Prüfung verweigert wird, ist diese von der Gewährleistung befreit.
- (5) Beanstandete Liefergegenstände sind nur nach vorhergehender Absprache und Zustimmung sowie Klärung der Kostenübernahme für die Rücksendung an die a&k Briefkasten GmbH zur Prüfung oder Überarbeitung zu senden.
- (6) Für Leistungen, die von der a&k Briefkasten GmbH zur Feststellung oder zur Beseitigung von Mängeln erbracht wurden, ohne dass ein Gewährleistungsfall vorlag, ist der Käufer zur Übernahme des hierdurch entstandenen Aufwands verpflichtet.
- (7) Die a&k Briefkasten GmbH trägt im Falle der Mangelbeseitigung die erforderlichen Aufwendungen, soweit sich diese nicht erhöhen, weil der Vertragsgegenstand sich an einem anderen Ort als dem Erfüllungsort befindet. Gewährleistungsansprüche gegen die a&k Briefkasten GmbH stehen nur unserem unmittelbaren Vertragspartner zu und sind nicht abtretbar.
- (8) Mängelrügen berühren die Fälligkeit des Kaufpreisanspruchs nicht, es sei denn, ihre Berechtigung ist durch die a&k Briefkasten GmbH schriftlich anerkannt oder rechtskräftig festgestellt.
- (9) Die a&k Briefkasten GmbH haftet nicht für die Eignung der Ware für den vom Käufer beabsichtigten Anwendungsfall, sofern sich dieser nicht ausdrücklich aus unseren Katalogen oder technischen Unterlagen ergibt oder ausdrücklich von uns zugesichert wird.
- (10) Unsere Produkte sind technische Arbeitsmittel nach dem Gerätesicherheitsgesetz und dürfen nur bestimmungsgemäße verwendet werden. Nicht bestimmungsgemäße Verwendung unserer Produkte und ihrer Zubehörteile sowie jede eigenmächtige Änderung an diesen ohne unsere ausdrückliche schriftliche Zustimmung entbindet uns im Schadensfall von allen Verpflichtungen.
- (11) Ein Anspruch auf Gewährleistung ist ausgeschlossen, wenn der Mangel auf vom Käufer zu vertretende unsachgemäße Behandlung, Transport oder Montage zurückzuführen ist. Die a&k Briefkasten GmbH übernimmt keine Haftung für Leistungen von Fremdfirmen, die der Käufer beauftragt hat. Eine Haftung ist insbesondere für solche Schäden ausgeschlossen, die von diesen durch unsachgemäße Montage verursacht worden sind.
- (12) Soweit sich aus Vorstehendem nichts anderes ergibt, sind weitergehende Schadensersatzansprüche des Käufers – gleich aus welchem Rechtsgrund – ausgeschlossen. Vorstehende Haftungsbeschränkung gilt nicht in den Fällen von Vorsatz oder grober Fahrlässigkeit, Personenschäden, Verletzung wesentlicher Vertragspflichten und nach dem Produkthaftungsgesetz. Im Fall von Verletzung wesentlicher Vertragspflichten ist der Schadensersatzanspruch auf den vertragstypischen, vorhersehbaren Schaden begrenzt, soweit keine der in Satz 2 genannten Ausnahmen bestehen.

§7 Warenrücksendung durch Unternehmer

- (1) Warenrücksendungen durch Käufer, die keine Verbraucher sind, bedürfen grundsätzlich unserer vorausgehenden schriftlichen Zustimmung.

§ 8 Widerrufsrecht von Verbrauchern

Ist der Käufer eine natürliche Person, die ein Rechtsgeschäft zu einem Zweck abschließt, der überwiegend weder ihrer gewerblichen noch ihrer selbständigen beruflichen Tätigkeit zugerechnet werden kann (Verbraucher), steht dem Käufer ein Widerrufsrecht gemäß § 312g i. V. m. § 355 BGB zu.

Widerrufsbelehrung

Widerrufsrecht

Sie haben das Recht, binnen vierzehn Tagen ohne Angabe von Gründen diesen Vertrag zu widerrufen. Die Widerrufsfrist beträgt bei einem Kaufvertrag vierzehn Tage ab dem Tag, an dem Sie oder ein von Ihnen benannter Dritter, der nicht der Beförderer ist, die Waren in Besitz genommen haben bzw. hat. Im Falle eines Vertrags über mehrere Waren, die Sie im Rahmen einer einheitlichen Bestellung bestellt haben und die getrennt geliefert werden, beträgt die Widerrufsfrist vierzehn Tage ab dem Tag, an dem Sie oder ein von Ihnen benannter Dritter, der nicht der Beförderer ist, die letzte Ware in Besitz genommen haben bzw. hat. Im Falle eines Vertrags über die Lieferung einer Ware in mehreren Teillieferungen oder Stücken, beträgt die Widerrufsfrist vierzehn Tage ab dem Tag, an dem Sie oder ein von Ihnen benannter Dritter, der nicht der Beförderer ist, die letzte Teillieferung oder das letzte Stück in Besitz genommen haben bzw. hat. Um Ihr Widerrufsrecht auszuüben, müssen Sie uns (a&k Briefkasten GmbH, Am Weinberg 2, 04688 Grimma, Telefon: +4934379997466, Fax: +4934379997467, E-Mail: info@aundkbrieffasten.de) über Ihren Entschluss, diesen Vertrag zu widerrufen, informieren. Sie können dafür das beigefügte Muster-Widerrufsformular verwenden, das jedoch nicht vorgeschrieben ist. Zur Wahrung der Widerrufsfrist reicht es aus, dass Sie die Mitteilung über die Ausübung des Widerrufsrechts vor Ablauf der Widerrufsfrist absenden.

Folgen des Widerrufs

Wenn Sie diesen Vertrag widerrufen, haben wir Ihnen alle Zahlungen, die wir von Ihnen erhalten haben, einschließlich der Lieferkosten (mit Ausnahme der zusätzlichen Kosten, die sich daraus ergeben, dass Sie eine andere Art der Lieferung als die von uns angebotene, günstigste Standardlieferung gewählt haben), unverzüglich und spätestens binnen vierzehn Tagen ab dem Tag zurückzuzahlen, an dem die Mitteilung über Ihren Widerruf dieses Vertrags bei uns eingegangen ist. Für diese Rückzahlung verwenden wir dasselbe Zahlungsmittel, das Sie bei der ursprünglichen Transaktion eingesetzt haben, es sei denn, mit Ihnen wurde ausdrücklich etwas anderes vereinbart; in keinem Fall werden Ihnen wegen dieser Rückzahlung Entgelte berechnet.

Sie haben die Waren unverzüglich und in jedem Fall spätestens binnen vierzehn Tagen ab dem Tag, an dem Sie uns über den Widerruf dieses Vertrags unterrichten, an a&k Briefkasten GmbH, Am Weinberg 2, 04688 Grimma, Telefon: +4934379997466, Fax: +4934379997467, E-Mail: info@aundkbrieffasten.de zurückzusenden oder zu übergeben. Die Frist ist gewahrt, wenn Sie die Waren vor Ablauf der Frist von vierzehn Tagen absenden bzw. übergeben. Sie tragen die tatsächlich möglicherweise entstehenden Kosten. Sie müssen für einen etwaigen Wertverlust der Waren nur aufkommen, wenn dieser Wertverlust auf einen zur Prüfung der Beschaffenheit, Eigenschaften und Funktionsweise der Waren nicht notwendigen Umgang mit ihnen zurückzuführen ist.

Ende der Widerrufsbelehrung

Widerrufsformular

Unser Widerrufsformular finden Sie auf unserer Website www.aundkbrieffasten.de.

Dieses Widerrufsrecht gegenüber der a&k Briefkasten GmbH besteht nicht bei Verträgen zur Lieferung von Waren, die nicht vorfertigt sind und für deren Herstellung eine individuelle Auswahl oder Bestimmung durch den Verbraucher maßgeblich ist oder die eindeutig auf die persönlichen Bedürfnisse des Verbrauchers zugeschnitten sind.

§8 Eigentumsvorbehalt:

- (1) Alle gelieferten Waren bleiben bis zur vollständigen Bezahlung aller Forderungen aus der Geschäftsbeziehung Eigentum der a&k Briefkasten GmbH.
- (2) Der Käufer ist berechtigt, die Ware, auch weiterbearbeitet, im gewöhnlichen und ordnungsgemäßen Geschäftsgang zu verkaufen. Er hat sich allerdings bis zur vollständigen Bezahlung seines Kaufpreisanspruchs das Eigentum vorzubehalten. Er darf die Vorbehaltsware nicht verpfänden oder zur Sicherung übereignen und hat die a&k Briefkasten GmbH von erfolgten Pfändungen Dritter unverzüglich zu benachrichtigen.
- (3) Bearbeitet oder verarbeitet der Käufer von uns gelieferte Ware oder verbindet er diese mit anderen uns nicht gehörenden Waren, so erfolgt die Be- oder Verarbeitung kostenlos für uns als Hersteller. Ein Eigentumserwerb des Käufers im Sinne des § 95 BGB findet nicht statt. Der Käufer verwarht die neu entstandene Ware unentgeltlich für uns. Bei Verarbeitung unserer Waren mit den Waren anderer Lieferanten durch den Käufer werden wir anteilmäßig Miteigentümer der neuen Sache. Soweit wir Eigentümer oder Miteigentümer durch Be- oder Verarbeitung entstandener neuer Sachen werden, finden auch auf sie bzw. unseren Miteigentumsanteil die für die Vorbehaltsware geltenden Bestimmungen entsprechende Anwendung.
- (4) Wird die Vorbehaltsware nach Verarbeitung – insbesondere mit uns nicht gehörenden Waren – weiterverkauft, so gilt die Abtretung als nur in Höhe des Verkaufswertes unserer Vorbehaltsware erfolgt. Ist die Drittschuld höher als unsere Forderung, so geht die Forderung gegen den Drittschuldner nur insoweit auf uns über, als es dem Wert unserer Vorbehaltsware entspricht.
- (5) Der Käufer ist berechtigt, die an uns abgetretenen Forderungen beim Drittkäufer für uns einzuziehen, hat aber die eingezogenen Beträge unverzüglich an uns abzuführen. Wir behalten uns das Recht vor, die Forderungen auch unmittelbar beim Drittkäufer einzuziehen, der uns zu diesem Zweck namentlich zu machen ist.
- (6) Die a&k Briefkasten GmbH kann vom Kaufvertrag oder Teilen des Kaufvertrags zurücktreten, falls der Käufer insolvenzunfähig wird, die Überschuldung des Käufers eintritt, der Käufer seine Zahlungen einstellt oder der Käufer Insolvenzantrag gestellt hat. Das Rücktrittsrecht ist bis zur Eröffnung des Insolvenzverfahrens auszuüben. Der Käufer hat die a&k Briefkasten GmbH unverzüglich über den Eintritt der Zahlungsunfähigkeit, der Überschuldung oder der Zahlungseinstellung zu informieren. Die a&k Briefkasten GmbH kann die Weiterveräußerung, Weiterverarbeitung und Wegschaffung der Vorbehaltsware untersagen. Vorschriften der Insolvenzordnung bleiben unberührt.

§9 Sonderbestimmungen, Planungshinweise, Pflegeanweisungen:

- (1) Die für Sie angefertigten Sonderzeichnungen dürfen grundsätzlich Dritten nur im Falle unserer vorherigen schriftlichen Zustimmung ausgehändigt werden.
- (2) Für durch Produktionsprozesse entstandene Farbabweichungen Ihrer angegebenen RAL- oder Sonderfarbtöne übernimmt die a&k Briefkasten GmbH keine Haftung.
- (3) Bei allen mitgeteilten Maßen können produktionsbedingt Abweichungen von +/- 3 mm entstehen. Aus Angaben und Abbildungen können keine Ansprüche abgeleitet werden.
- (4) Zeichnungen und Muster der a&k Briefkasten GmbH dürfen nur mit unserer schriftlichen Zustimmung weiterverwendet, bzw. Dritten zugänglich gemacht werden.
- (5) Bei der Montage von freistehenden Briefkastenanlagen und Zaunbriefkästen ist darauf zu achten, dass die Einwurfricht nicht der Wetterseite zugewandt ist. In Einzelfällen ist eine bauseits separate Überdachung von freistehenden Briefkästen bzw. Briefkastenanlagen zum optimalen Watterschutz notwendig.
- (6) Wir empfehlen (lt. DIN EN 13724) eine Einbauhöhe zwischen 700 mm und 1700 mm, ausgehend von der unteren Kante der niedrigsten Einwurfrichtung und der oberen Kante der höchsten Einwurfrichtung. In besonderen Fällen wie bei Einwurfrichtungsgruppen oder in historischen Gebäuden mit Beschränkungen kann der Bereich erweitert werden, sollte aber zwischen 400 mm und 1800 mm betragen.
- (7) Freistehende Anlagen: Die Fundamenttiefe sollte mindestens 700 mm betragen, entsprechend der Frostgrenze der Baubestimmungen der einzelnen Bundesländer. Eine Montage der Anlage auf anderen Untergründen mit Festigkeit unter Beton (B25) gilt als unsachgemäße Behandlung und führt zur Erlöschung der Gewährleistung.
- (8) Watterschutz: Das Postgut ist nur dann vor Wasser geschützt, wenn es komplett im Kasten abgeleitet und die Einwurfrichtung geschlossen ist.
- (9) Der Elektroanschluss sollte nur von eingetragenen und zugelassenen Elektrofachbetrieben erfolgen. Bei 230V-Einbauteilen ist die bauseitige Inbetriebnahme durch den Elektrofachbetrieb zwingend.
- (10) Reinigung und Pflegehinweis: Um die pulverbeschichteten Oberflächen zu erhalten, müssen die der Witterung ausgesetzten Teile regelmäßig gereinigt werden. Es dürfen keine essighaltigen, oxydierenden oder mechanisch wirkenden Putzmittel verwendet werden, da sie die Oberflächen angreifen. Geeignet ist warmes Wasser mit Zusätzen wie Haushaltsreiniger o.ä. mit anschließendem Trockenreiben. Der Briefkasten sollte mind. 4x pro Jahr mit Wachs versiegelt werden (Autowachs).

§10 Erfüllungsort, Gerichtsstand:

- (1) Erfüllungsort für Lieferungen und Zahlungen ist, soweit nicht zwingende gesetzliche Regelungen hiervon abweichen, der Geschäftssitz der a&k Briefkasten GmbH.
- (2) Gerichtsstand für sämtliche Rechtsstreitigkeiten ist das für den Geschäftssitz der a&k Briefkasten GmbH zuständige Gericht, sofern es sich bei dem Käufer um einen Kaufmann, eine juristische Person des öffentlichen Rechts oder ein öffentlich-rechtliches Sondervermögen handelt. Dies mit der Maßgabe, dass die a&k Briefkasten GmbH berechtigt ist, auch am Ort des Geschäftssitzes des Käufers zu klagen.
- (3) Es gilt ausschließlich das Recht der Bundesrepublik Deutschland. Von dieser Rechtswahl ausgenommen sind die zwingenden Verbraucherschutzvorschriften des Landes, in dem der Käufer seinen gewöhnlichen Aufenthalt hat. Die Anwendung des UN-Kaufrechtes ist ausgeschlossen.
- (4) Änderungen und Ergänzungen der in diesen Bedingungen enthaltenen Bestimmungen bedürfen zu ihrer Wirksamkeit der Schriftform und der Vereinbarungen im Kaufvertrag. Mündliche oder schriftliche Nebenabreden binden den Verkäufer nur nach schriftlicher Bestätigung.
- (5) Sollen einzelne Bestimmungen dieser Geschäftsbedingungen unwirksam sein oder nach Vertragsschluss unwirksam bestimmt, bleibt davon die Wirksamkeit der Geschäftsbedingungen im Übrigen unberührt. An die Stelle der unwirksamen Bestimmung soll diejenige wirksame treten, deren Wirkung der wirtschaftlichen Zielsetzung am nächsten kommt, die die Vertragsparteien mit der unwirksamen Bestimmung verfolgt haben.

§11 Datenschutz:

Hinweise zum Datenschutz finden Sie in unserer Datenschutzerklärung (einzusehen auf unserer Website unter www.aundkbrieffasten.de/datenschutz).

§12 Streitbeilegung:

Wir sind nicht bereit, an einem außergerichtlichen Schlichtungsverfahren vor einer Verbraucherschlichtungsstelle teilzunehmen.

Grimma, August 2024

Version: 2025

a&k Briefkasten GmbH
Gewerbegebiet · Am Weinberg 2
D-04668 Grimma
Tel. +49 3437 999 74 66
Fax +49 3437 999 74 67
E-Mail: info@aundkbriefkasten.de
Internet: www.aundkbriefkasten.de



Ihr a&k-Fachhändler

