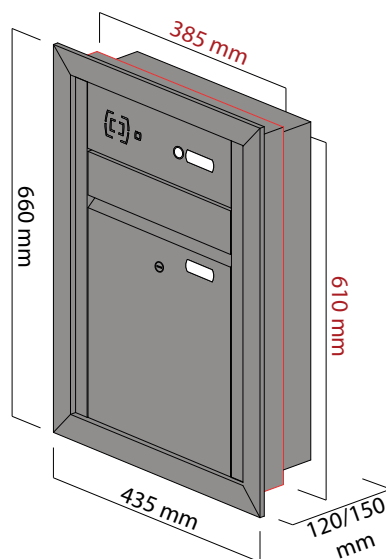


Datenblatt- Modell 62.1 Hochformat



Technische Daten

Material	Edelstahl, farblich pulverbeschichtet/ geschliffen + transparent pulverbeschichtet	
Ausführung	1 Wohneinheit; Einwurf & Entnahme der Post von der Vorderseite (außen), mit Rahmen	
	1 Namensschild, 1 Klingeltaster, vorb. f. Audio-Sprechanlage herkömmlicher Hersteller (z.B. Gira, Elcom, Siedle)	
Pulverbeschichtung	transparent pulverbeschichtet (Aufpreis) oder alle RAL-Farben nach Wahl od. div. Antikfarbtöne -ohne Aufpreis- z.B. DB703 Feinstruktur/DB703 glatt/ Eisenglimmer Grün/ Silber Antik hell oder dunkel uvm.	
Feinstrukturfarben/ sonstige Sonderfarben	Aufpreis auf Anfrage	
Namens- und Hausnummernschilder	2-teiliges Plexiglas, beleuchtbar Click-Namensschilder am Einwurf	
Beleuchtung	generell vorgerichtet mittels LED-Paneel 24V - 9V DC (optionale Nutzung)	
Klingeltaster ringbeleuchtet	Anti-Vandalismustaster/Edelstahlstaster D=19mm mit Schraubkontakten	
	Elektronik: 12V AC/DC; LED-Beleuchtung: 12V DC Schutzklasse: IP65 (strahlwassergeschützt)	
Klingeltaster unbeleuchtet	Edelstahlstaster D=19mm mit Schraubkontakten Elektronik: 48V DC ; Schutzklasse IP65	
Maße der Briefkasten-anlage	Höhe	660 mm
	Breite	435 mm
	Tiefe	120 mm oder 150 mm / 130 mm oder 160 mm mit Rahmen
Maße einzelnes Brief-kastenfach	Höhe	440 mm
	Breite	350 mm
	Tiefe	150 mm
Maße der Einwurf-öffnung	Breite x Höhe	245 mm x 35 mm
Maße Maueröffnung	Breite x Höhe	395 mm x 620 mm