

I



Produktkatalog

Einzel- und Doppelbriefkästen



Unsere Modelle

Qualität zum günstigen Preis

Katalog I

Modellreihe 01



Modellreihe 11



Modellreihe 02



Modellreihe 02XXL



Alle Briefkästen sind zum jeweiligen Produkt verlinkt

Modellreihe 05



Modellreihe 06



Modellreihe 16*



Modellreihe 07



* überarbeitet (neue Maße)

Modellreihe 10



Modellreihe 70/80



Gabionenstele GA70-80





Modellreihe 12XXL*



* überarbeitet

Modellreihe 03



Modellreihe 13



Modellreihe 04*



* überarbeitet

Alle Briefkästen sind zum jeweiligen Produkt verlinkt

Modellreihe 07Stele



Modellreihe 08



Modellreihe 09



Modellreihe 19*

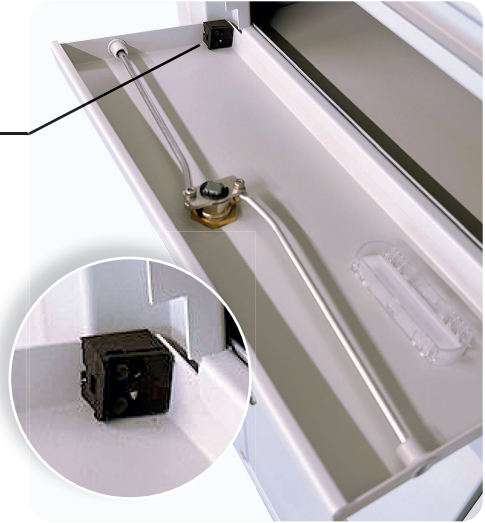


* überarbeitet

NEU in 2025!

Unser Ecklager

Ab 2025 werden unsere Ecklager für Einwurf- und Entnahmeklappen aus einem salzwasser- und UV-beständigen Material gefertigt. Ein hochwertiger Messingbolzen stellt die Verbindung zum Briefkastenkorpus sicher. Dank dieses gebrauchsmustergeschützten Bauteils können wir nun Briefkästen für extrem anspruchsvolle Umgebungen herstellen. Alle Bauteile sind für eine Fremdbeschichtung demontierbar.



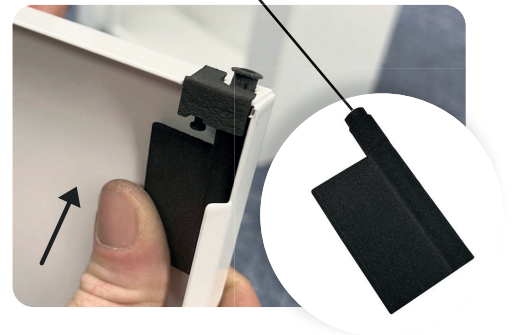
Der QR-Code Aufkleber

Auf jedem unserer Produkte ob Briefkästen, Stelen oder Paketbriefkästen finden Sie einen gut sichtbaren QR-Code-Aufkleber. Ein einfacher Scan genügt, und Sie werden direkt auf unsere Homepage www.aundkbriefkasten.info weitergeleitet. Dort stehen Ihnen zahlreiche Bedienungs- und Montageanleitungen zur Verfügung.



Der Entriegelungsschlüssel

Der Entriegelungsschlüssel ermöglicht es, die Führungshülse aus Ihrer Position zu lösen, die den Messingbolzen in der Führung fixiert. Dafür ist es erforderlich, zunächst die Tür des Briefkastens zu demontieren.



Katalog II - Briefkastenanlagen



Pulldächer

Das neue Pulldach für Briefkästen verleiht diesen ein modernes und ansprechendes Design. Die Konstruktion sorgt dafür, dass Regenwasser schneller abläuft und sich keine Stauflüssigkeit bildet. Auch wie beim Flachdach bleiben Ihre Postsendungen trocken.



Das elektronische Schloss

Öffnen Sie Ihren Briefkasten komfortabel und sicher mit einem elektronischen Zahlenschloss. Nutzen Sie den 6-stelligen Mastercode und erstellen Sie zusätzlich bis zu 19 individuelle 4-stellige Zahlencodes – ideal für Familienmitglieder oder Mitbewohner.

Dank der innovativen Mini-Solarmodule ist kein Stromanschluss notwendig. Für den Fall der Fälle bleibt die Notentriegelung jederzeit mit einem klassischen Briefkastenschlüssel möglich. Ältere Modelle lassen sich unkompliziert nachrüsten.

Das Schloss verriegelt automatisch beim Schließen der Entnahmeklappe, die durch einen Magneten sicher in Position gehalten wird – für zuverlässigen Schutz und einfache Handhabung



Voraussichtlich lieferbar Ende erstes Quartal 2025!

Katalog III - Paketbriefkästen/Mülltonenboxen



Unsere Innovationen für verbesserte Benutzerfreundlichkeit

1. GRÖßERER EINWURFWINKEL VON 125°



Nach dem Umbau unserer Einwurfklappe bei **den Modellen 04, 11, 12, 13, 16 & 19** konnten wir nun einen großzügig bemessenen Einwurfwinkel von 125° erreichen.

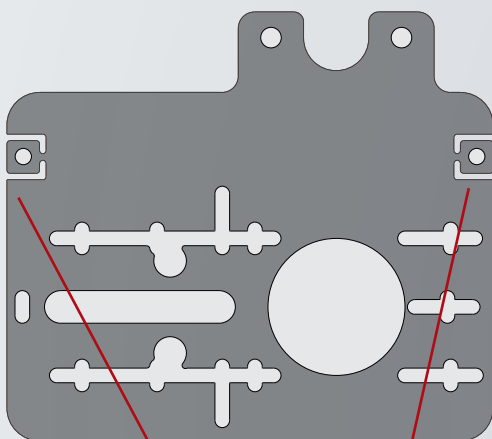
Die Volumennutzung dieser Briefkästen kann nun optimaler erfolgen.

Das bedeutet, dass mehr und vor allem größeres Postgut unbeschadet den Weg in den Briefkasten findet.

Des Weiteren haben wir diese Einwurfklappen mit einem neuen, eleganten **Anschlag** versehen. (nach DIN EN 13724)

2. BÜNDIGE DACHVARIANTE für Modelle mit geradem Dach oder Pultdach

All unsere Modelle mit geradem Dach sind von nun an **ohne seitlichen Dachüberstand** ausgeführt und somit für den nahtlosen Einbau in **Sichtschutzzäune** geeignet.



Unterlegscheiben inklusive

3. MODULHALTER mit Unterlegscheiben zum Herausdrehen

Unser neuer Modulhalter ist jetzt mit einer breiteren Auswahl an Einbaulautsprechern kompatibel, darunter Modelle von Gira, Elcom, Siedle, Bticino, Legrand, Auerswald und Busch-Jäger Welcome. Zusätzlich verfügt der Modulhalter über zwei größere Unterlegscheiben, die bei Bedarf leicht herausgedreht werden können.

Unsere Modelle mit geradem Dach oder Pultdach



- 1. MODELLREIHE 11**
- gerades Dach
 - Durchwurfbriefkasten
 - großes Kommunikationsfeld
 - Standardvarianten für 3-fach Gira 106
 - Tiefe: 190 mm
 - nach DIN EN 13724



- 2. MODELLREIHE 13**
- gerades Dach
 - Frontentnahme
 - Tiefe: 150 mm
 - nach DIN EN 13724



- 3. MODELL 12.9XXL**
- großes Brieffach
 - großer Einwurf (70 mm Höhe)
 - gerades Dach
 - Tiefe: 190 mm



- 4. MODELLREIHE 19FZ**
- einfacher Frontentnahme-Briefkasten
 - gerades Dach
 - erhältlich in 2 Tiefen: 150 mm & 190 mm
 - nach DIN EN 13724



- 5. MODELLREIHE 19-150**
- einfacher Durchwurf-Briefkasten
 - gerades Dach
 - kompakte Variante mit 150 mm Tiefe
 - nach DIN EN 13724



a&k Briefkasten GmbH

„Zaunbriefkästen und Briefkastenanlagen im modernen Design“ so lautet unser Motto seit der Gründung im Jahr 2008. Seither werden unsere Produkte ausschließlich aus hochwertigen Materialien wie Edelstahl- und Aluminium produziert und anschließend pulverbeschichtet.

In den letzten 16 Jahren dieser Zeit haben wir uns stetig weiterentwickelt und bieten nun auch eine breitgefächerte Auswahl an Mülltonnenboxen, freistehenden Paketboxen sowie kombinierte Paketbriefkästen an.

Ein Großteil unseres Sortiments steht zur individuellen Fertigstellung bereit. Nach Angabe Ihres Farbwunsches wird die Bestellung innerhalb weniger Wochen finalisiert und für den Versand vorbereitet.

Mit unseren Sonderanfertigungen bieten wir Ihnen maßgeschneiderte Lösungen, die optimal auf Anforderungen abgestimmt sind. Dabei dienen unsere Modelle als ideale Grundlage für Ihre individuellen Wünsche.

Eine Übersicht über alle Produkte finden Sie in unseren Online-Blätterkatalogen I, II & III.

The screenshot shows the website header with the logo 'aundkbriefkasten.de Briefkästen in modernem Design', a search bar, and a shopping cart icon showing '0,00 €'. Below the header is a navigation bar with six categories: 'Einzel- und Doppel-Edelstahlbriefkästen', 'Briefkastenanlagen mit und ohne Ständersäulen', 'Mauerbriefkästen und Gabionenbriefkästen', 'Paketbriefkästen', 'Mülltonnenboxen', and 'Klingelkästen, Halterungen und Zubehör'. Below this is a section titled 'Unsere Kataloge' with the text 'Hier finden Sie all unsere Briefkästen für Ein- oder Zweifamilienhäuser, unsere Mehrfachanlagen und Mauerreinebau-Briefkästen (Unterputz) sowie unsere Paketkästen als Stäbrikatalog.' Three catalog covers are displayed: 'I Einzel- und Doppelbriefkästen', 'II Mehrfachanlagen & Mauerbriefkästen', and 'III Paketbriefkästen'.

Bestellungen können bei a&k Briefkasten GmbH in Grimma getätigt werden:

E-Mail: bestellung@aundkbriefkasten.de oder info@aundkbriefkasten.de

Tel.: +49 3437-999 74 66

Internet: www.aundkbriefkasten.de (u.a. mit der Möglichkeit, ein Kundenkonto einzurichten)

Übersicht

	Seite
Edelstahl-Briefkästen	7-102
▶ Modellreihe 01 (Durchwurfbriefkasten).....	11
▶ Modellreihe 02 (Durchwurfbriefkasten).....	15
▶ Modellreihe 02 XXL (Durchwurfbriefkasten).....	19
▶ Modellreihe 03 (Frontentnahme).....	23
▶ Modellreihe 04 (Durchwurf & Frontentnahme, gerades Dach).....	29
▶ Modellreihe 05 (Durchwurf & Frontentnahme).....	35
▶ Modellreihe 06 (Durchwurfbriefkasten für 2 Wohneinheiten).....	41
▶ Modellreihe 07 (Durchwurfbriefkasten).....	45
▶ Modellreihe 07 Stele (Durchwurfbriefkasten).....	49
▶ Modellreihe 08 (Durchwurfbriefkasten).....	53
▶ Modellreihe 09 (Durchwurfbriefkasten).....	57
▶ Modellreihe 10 (Durchwurfbriefkasten).....	61
▶ Modellreihe 11 (Durchwurfbriefkasten, gerades Dach).....	69
▶ Modellreihe 12 XXL (Durchwurfbriefkasten für 2 Wohneinheiten, gerades Dach).....	73
▶ Modellreihe 13 (Frontentnahme, gerades Dach).....	77
▶ Modellreihe 16 (Durchwurfbriefkasten, gerades Dach).....	81
▶ Modellreihe 19 (Durchwurfbriefkasten, gerades Dach).....	85
▶ Modellreihe 70-80 (Durchwurf & Frontentnahme für Gabione).....	91
Erweiterungen und Zubehör.....	107-120
▶ Briefkastenhalterung für Doppelstabmattenzaun	108
▶ H-Ständer.....	111
▶ Zeitungsrolle	112
▶ Zeitungskasten.....	113
▶ Audio- & Video Türkommunikations-Systeme.....	115
▶ Ersatzteile und Zubehör.....	120

Notizen

Durchwurfbriefkasten

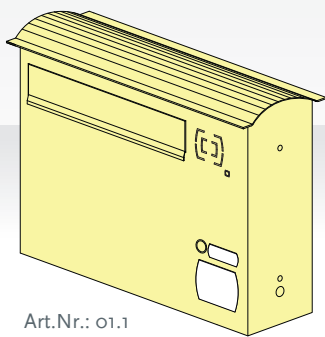
Modellreihe 01



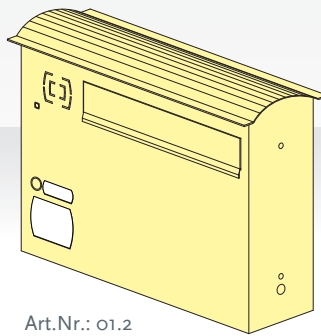
Varianten der Modellreihe 01 (Durchwurfbriefkasten)

Alle RAL-Farben ohne Aufpreis

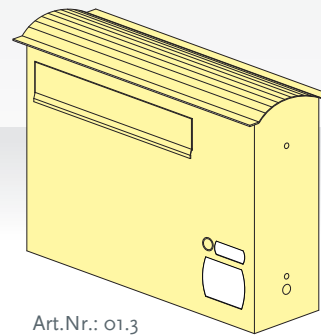
Edelstahl farblich pulverbeschichtet
oder Edelstahl geschliffen K240 & transparent pulverbeschichtet



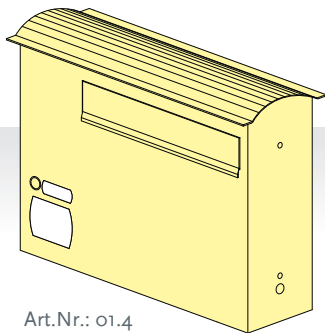
Art.Nr.: 01.1
1 x Klingel & Audiovorbereitung rechts
1 Namens- & 1 Hausnummerschild



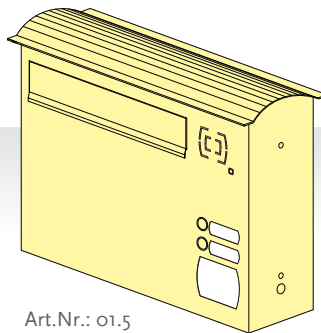
Art.Nr.: 01.2
1 x Klingel & Audiovorbereitung links
1 Namens- & 1 Hausnummerschild



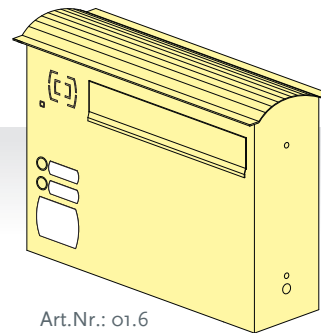
Art.Nr.: 01.3
1 x Klingel rechts
1 Namens- & 1 Hausnummerschild



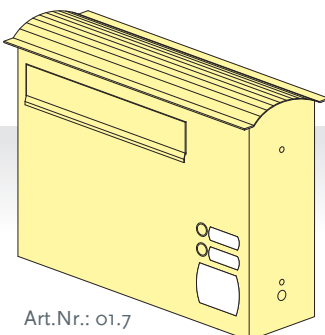
Art.Nr.: 01.4
1 x Klingel links
1 Namens- & 1 Hausnummerschild



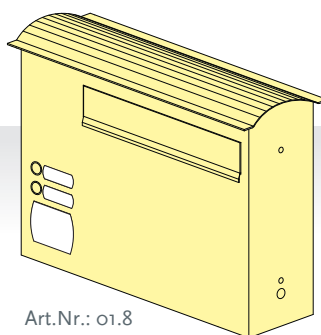
Art.Nr.: 01.5
2 x Klingel & Audiovorbereitung rechts
2 Namens- & 1 Hausnummerschild



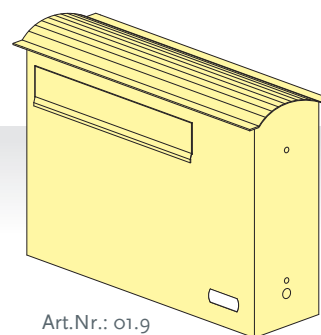
Art.Nr.: 01.6
2 x Klingel & Audiovorbereitung links
2 Namens- & 1 Hausnummerschild



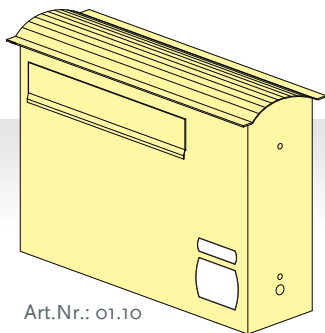
Art.Nr.: 01.7
2 x Klingel rechts
2 Namens- & 1 Hausnummerschild



Art.Nr.: 01.8
2 x Klingel links
2 Namens- & 1 Hausnummerschild



Art.Nr.: 01.9
1 Namensschild



Art.Nr.: 01.10
1 Namens- &
1 Hausnummerschild



Kastentiefe 190 mm
gegen Aufpreis möglich



Antivandalismusverschluss der Einwurfklappe

Passend zu diesem Briefkasten können wir
Ihnen folgendes Zubehör anbieten:

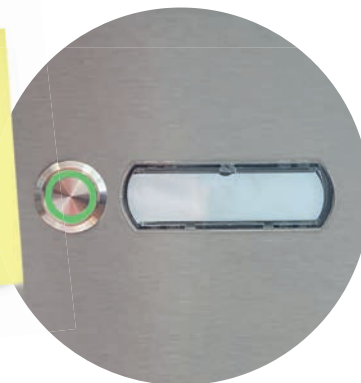
- ▶ Halterung für Doppelstabmattenzaun
inkl. Befestigungsmaterial S. 108
- ▶ H-Ständer /Ständersäulen zum
Aufschrauben oder zum Einbetonieren S. 111
- ▶ Zeitungskasten/ -rolle S. 112/113
- ▶ Abstandshülsen S. 120
- ▶ Kommunikationstechnik S. 115
- ▶ Beschriftungen & Zusatzschlüssel S. 120



Halterung für Doppelstabmattenzaun bestehend aus:

- 1 U-Rahmen
- 2 Abstandhalter
- 3 Befestigungsmaterial inkl. Abdeckkappen

Standard:
ringbeleuchteter
Klingeltaster
(Farbe: rot, blau,
grün oder weiß)



Farbauswahl



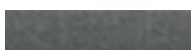
Silber Antik Hell

Silber Antik Dunkel

Gold Antik



DB 703 (FS)



DB 703 (glatt)



Kupfer Antik

Wählen Sie zwischen

- **Edelstahl geschliffen*** (transparent pulverbeschichtet)
- **RAL-Farbtönen** (pulverbeschichtet) und
- folgenden **Antikfarbtönen** (pulverbeschichtet):

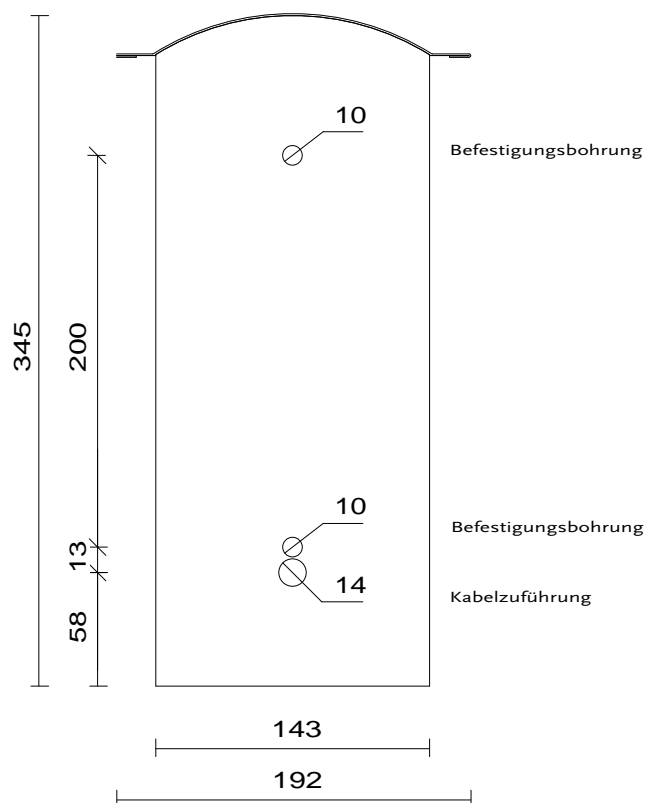
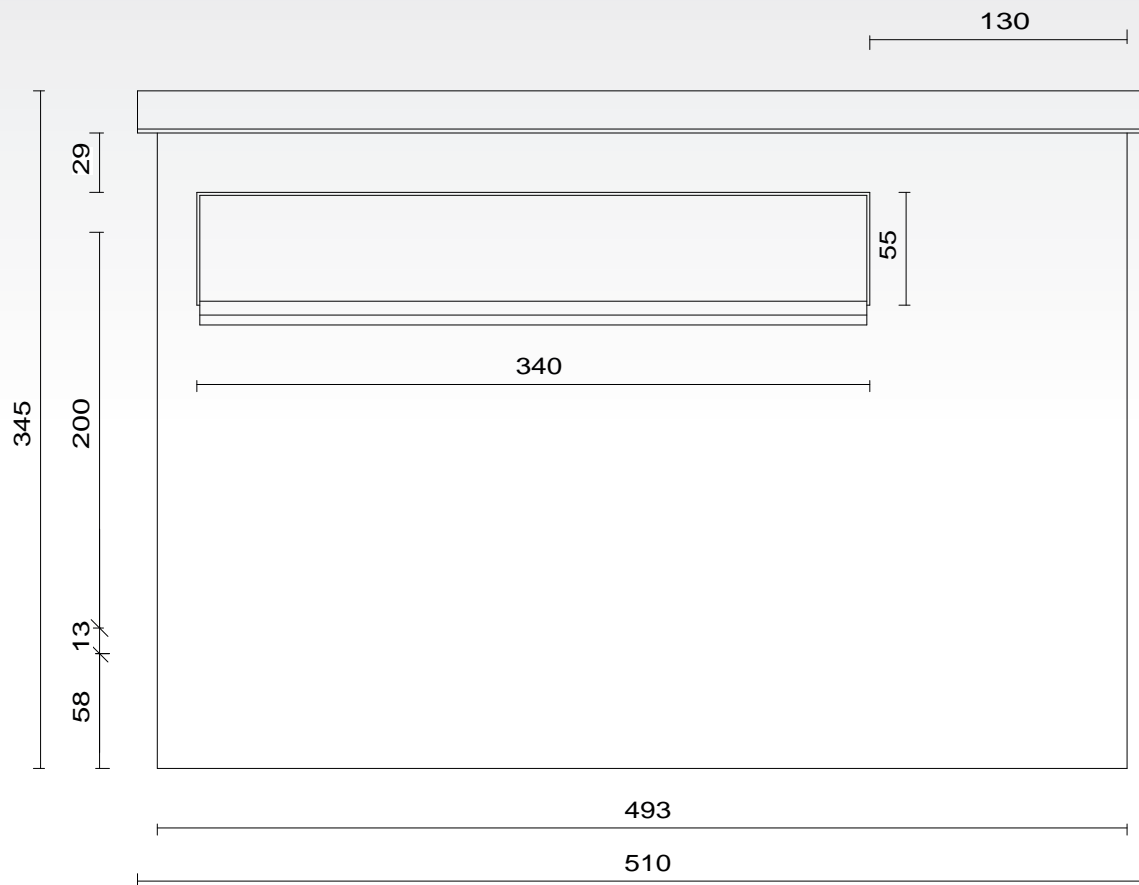
* verbunden mit Aufpreis

Änderung des Lieferumfanges in Form, Technik, Ausstattung und Preis behalten wir uns vor.
Aus Angaben und Abbildungen können keine Ansprüche abgeleitet werden.



Technische Daten Modellreihe 01

Technische Änderungen vorbehalten.



Änderung des Lieferumfangs in Form, Technik, Ausstattung und Preis behalten wir uns vor.
Aus Angaben und Abbildungen können keine Ansprüche abgeleitet werden.



Durchwurfbriefkasten

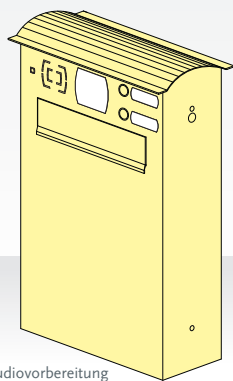
Modellreihe o2



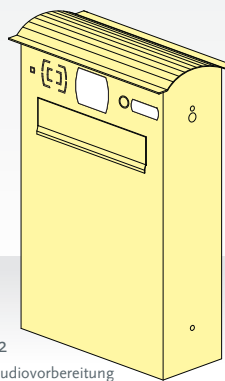
Varianten der Modellreihe o2 (Durchwurfbriefkasten)

Alle RAL-Farben ohne Aufpreis

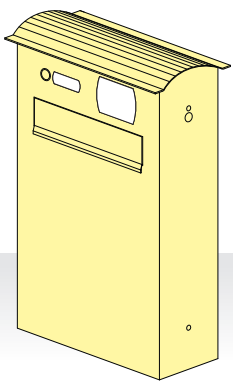
Edelstahl farblich pulverbeschichtet
 oder Edelstahl geschliffen K240 & transparent pulverbeschichtet



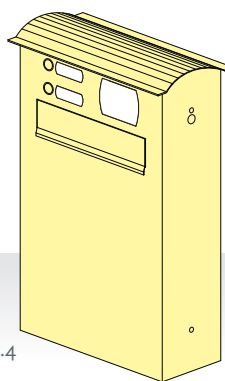
Art.Nr.: o2.1
 2 x Klingel & Audiovorbereitung
 2 Namens- & 1 Hausnummerschild



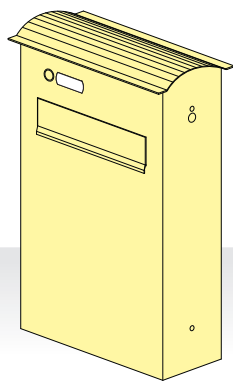
Art.Nr.: o2.2
 1 x Klingel & Audiovorbereitung
 1 Namens- & 1 Hausnummerschild



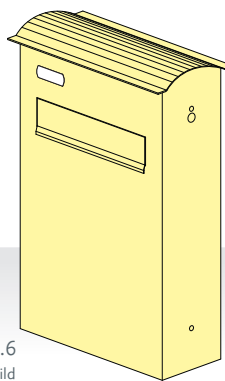
Art.Nr.: o2.3
 1 x Klingel
 1 Namen- & 1 Hausnummerschild



Art.Nr.: o2.4
 2 x Klingel
 2 Namens- & 1 Hausnummerschild

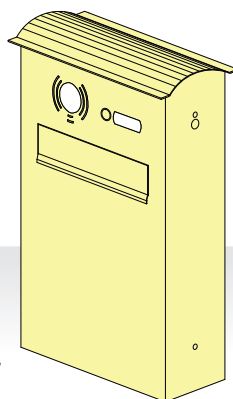


Art.Nr.: o2.5
 1 x Klingel
 1 Namensschild



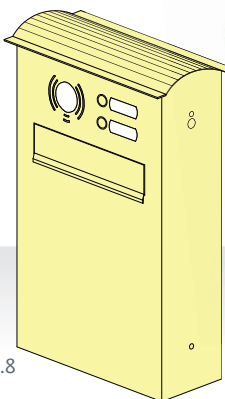
Art.Nr.: o2.6
 1 Namensschild

30 mm höher
 als andere
 Modelle



Art.Nr.: o2.7
 1 x Klingel
 1 Namensschild
 Vorbereitet für Videokit von ELO M*

30 mm höher
 als andere
 Modelle



Art.Nr.: o2.8
 2 x Klingel
 2 Namensschilder
 Vorbereitet für Videokit von ELO M*

Videovorbereitung
 für
 *ELCOM
 VKG-500



Kastentiefe 190 mm
gegen Aufpreis möglich



Antivandalismusverschluss der Einwurfklappe

Passend zu diesem Briefkasten können wir Ihnen folgendes Zubehör anbieten:

- ▶ Halterung für Doppelstabmattenzaun inkl. Befestigungsmaterial S. 108
- ▶ H-Ständer /Ständersäulen zum Aufschrauben oder zum Einbetonieren S. 111
- ▶ Zeitungskasten/ -rolle S. 112/113
- ▶ Abstandshülsen S. 120
- ▶ Kommunikationstechnik S. 115
- ▶ Beschriftungen & Zusatzschlüssel S. 120



Halterung für Doppelstabmattenzaun bestehend aus:

- 1 U-Rahmen
- 2 Abstandhalter
- 3 Befestigungsmaterial inkl. Abdeckkappen

Farbauswahl



Silber Antik Hell Silber Antik Dunkel Gold Antik
DB 703 (FS) DB 703 (glatt) Kupfer Antik

* verbunden mit Aufpreis



Standard:
ringbeleuchteter
Klingeltaster
(Farbe: rot, blau,
grün oder weiß)

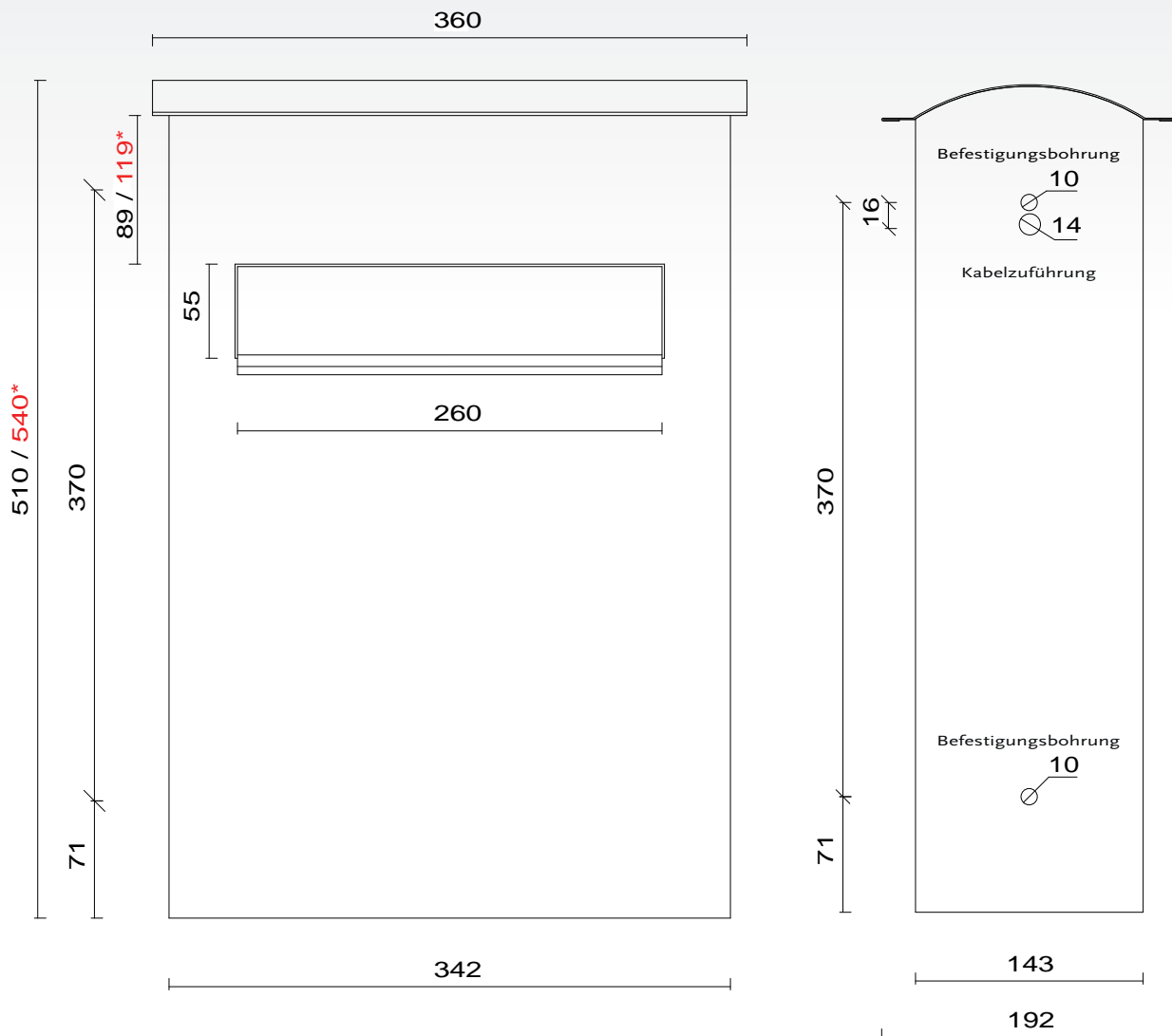
- Wählen Sie zwischen
- **Edelstahl geschliffen*** (transparent pulverbeschichtet)
 - **RAL-Farbtönen** (pulverbeschichtet) und
 - folgenden **Antikfarbtönen** (pulverbeschichtet):

Änderung des Lieferumfanges in Form, Technik, Ausstattung und Preis behalten wir uns vor.
Aus Angaben und Abbildungen können keine Ansprüche abgeleitet werden. Maßtoleranzen +/- 2 mm.



Technische Daten Modellreihe o2

Technische Änderungen vorbehalten.



* Auf die Artikel o2.7 und o2.8 treffen die rot gekennzeichneten Maße zu.

Änderung des Lieferumfanges in Form, Technik, Ausstattung und Preis behalten wir uns vor.
Aus Angaben und Abbildungen können keine Ansprüche abgeleitet werden. Maßtoleranzen +/- 2 mm.



Durchwurfbriefkasten im Großformat

Modellreihe o2 XXL



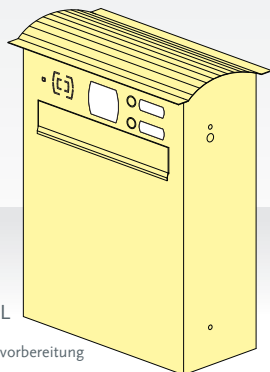
Extrabreit & Extratief



Varianten der Modellreihe o2 XXL (Durchwurfbriefkasten im Großformat)

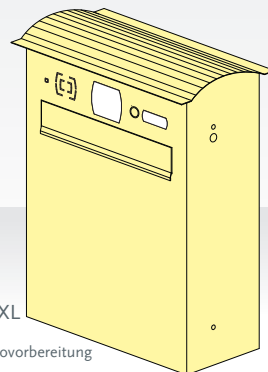
Alle RAL-Farben ohne Aufpreis

Edelstahl farblich pulverbeschichtet
 oder Edelstahl geschliffen K240 & transparent pulverbeschichtet



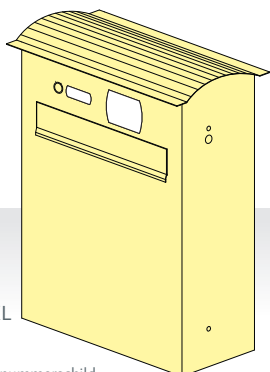
Art.Nr.: o2.1XXL

2 x Klingel & Audiovorbereitung
 2 Namens- & 1 Hausnummerschild



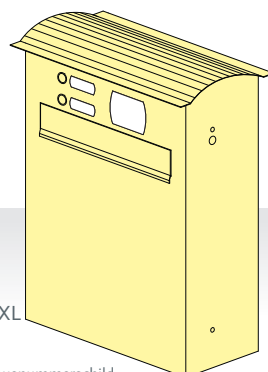
Art.Nr.: o2.2XXL

1 x Klingel & Audiovorbereitung
 1 Namens- & 1 Hausnummerschild



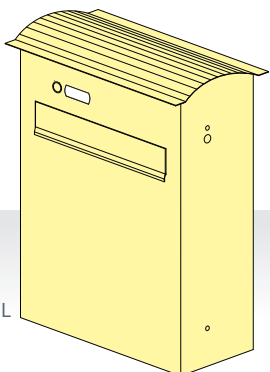
Art.Nr.: o2.3XXL

1 x Klingel
 1 Namen- & 1 Hausnummerschild



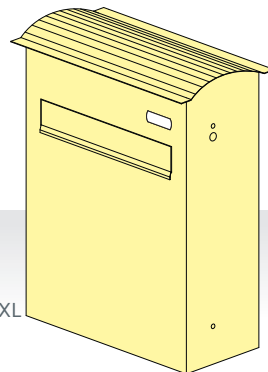
Art.Nr.: o2.4XXL

2 x Klingel
 2 Namens- & 1 Hausnummerschild



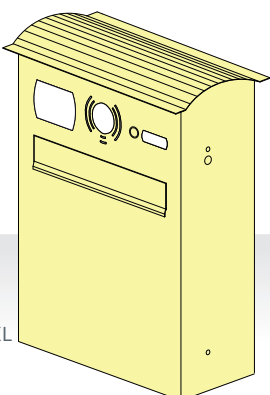
Art.Nr.: o2.5XXL

1 x Klingel
 1 Namensschild



Art.Nr.: o2.6XXL

1 Namensschild



Art.Nr.: o2.7XXL

1 x Klingel
 1 Namensschild
 Vorbereitet für Videokit von ELO M*

Art.Nr.: o2.8XXL

2 x Klingel
 2 Namensschilder
 Vorbereitet für Videokit von ELO M*

30 mm höher
 als andere
 Modelle

30 mm höher
 als andere
 Modelle

Videovorbereitung
 für
ELCOM VKG-500

Tiefe: 190 mm

nach DIN EN 13724



Antivandalismusverschluss der Einwurflappe

Passend zu diesem Briefkasten können wir Ihnen folgendes Zubehör anbieten:

- ▶ Halterung für Doppelstabmattenzaun inkl. Befestigungsmaterial S. 108
- ▶ H-Ständer /Ständersäulen zum Aufschrauben oder zum Einbetonieren S. 111
- ▶ Zeitungskasten/ -rolle S. 112/113
- ▶ Abstandshülsen S. 120
- ▶ Kommunikationstechnik S. 115
- ▶ Beschriftungen & Zusatzschlüssel S. 120



Halterung für Doppelstabmattenzaun bestehend aus:

- ① U-Rahmen
- ② Abstandhalter
- ③ Befestigungsmaterial inkl. Abdeckkappen

Farbauswahl



Silber Antik Hell Silber Antik Dunkel Gold Antik



DB 703 (FS) DB 703 (glatt) Kupfer Antik

* verbunden mit Aufpreis

Änderung des Lieferumfanges in Form, Technik, Ausstattung und Preis behalten wir uns vor.
Aus Angaben und Abbildungen können keine Ansprüche abgeleitet werden. Maßtoleranzen +/- 2 mm.



*Standard
in dieser Modellreihe:
ringbeleuchteter
Klingeltaster*

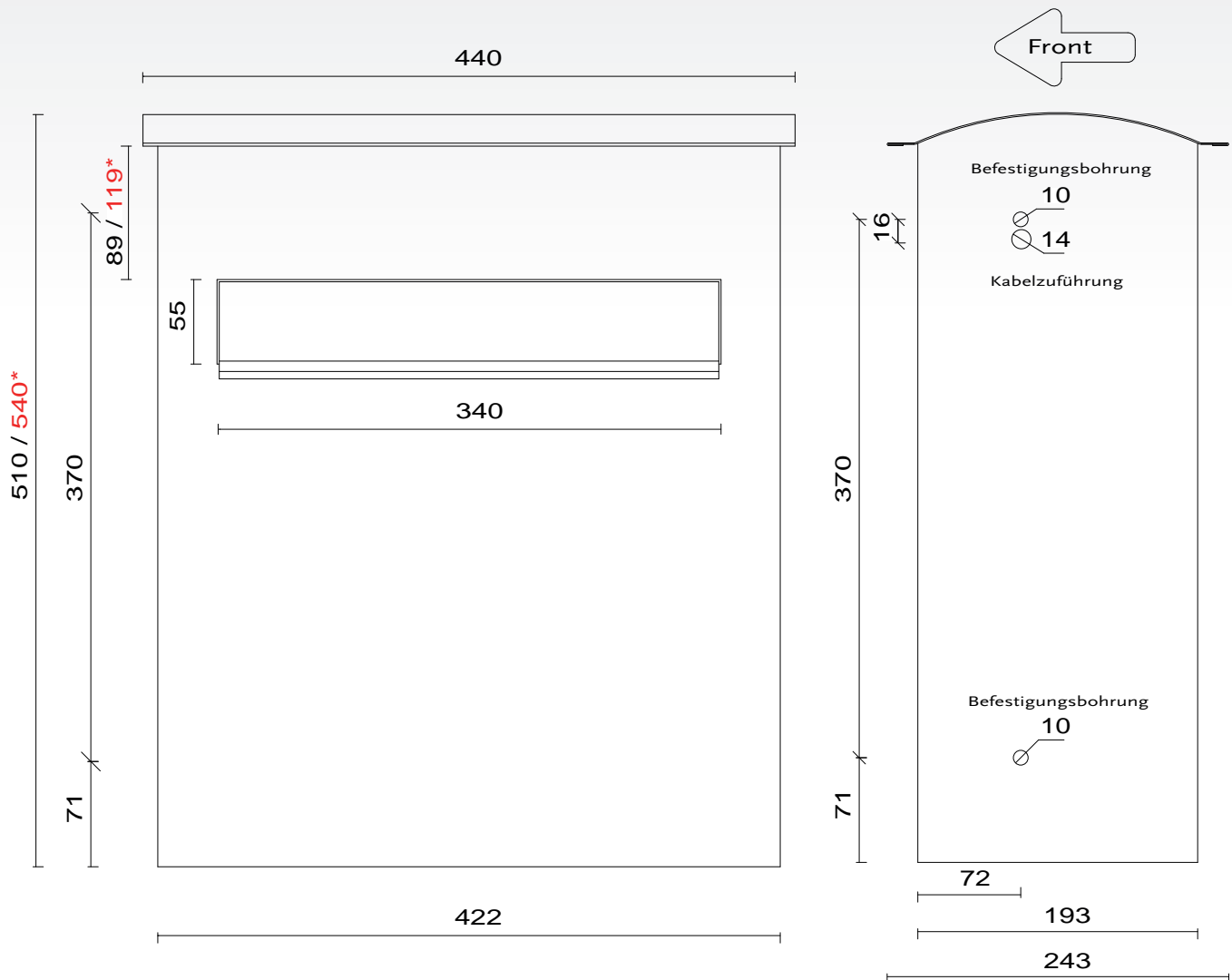
Wählen Sie zwischen

- **Edelstahl geschliffen*** (transparent pulverbeschichtet)
- **RAL-Farbtönen** (pulverbeschichtet) und
- folgenden **Antikfarbtönen** (pulverbeschichtet):



Technische Daten Modellreihe o2 XXL

Technische Änderungen vorbehalten.



* Auf die Artikel o2.7XXL und o2.8XXL treffen die rot gekennzeichneten Maße zu.

Änderung des Lieferumfanges in Form, Technik, Ausstattung und Preis behalten wir uns vor.
Aus Angaben und Abbildungen können keine Ansprüche abgeleitet werden. Alle Angaben in mm.
Maßtoleranzen +/- 2 mm.



Frontentnahme-Briefkasten

Modellreihe 03

Standard- sowie Breiteinwurf

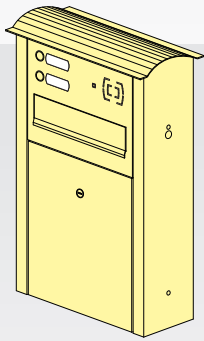


Varianten der Modellreihe o3 Standard und Breiteinwurf (Zaunmontage)

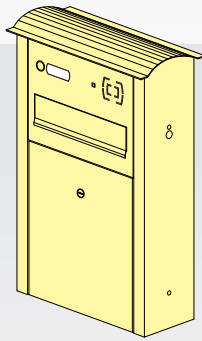
Alle RAL-Farben ohne Aufpreis

Edelstahl farblich pulverbeschichtet
oder Edelstahl geschliffen K240 & transparent pulverbeschichtet

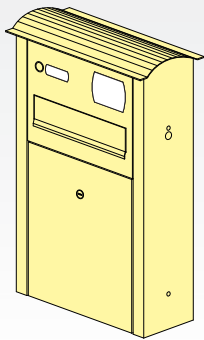
Standard (SZ)



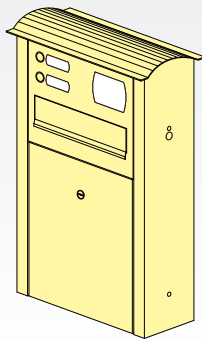
Art.Nr.: o3.1 SZ



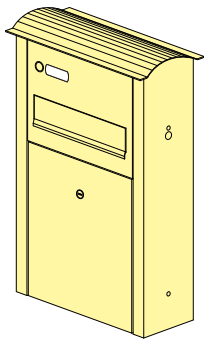
Art.Nr.: o3.2 SZ



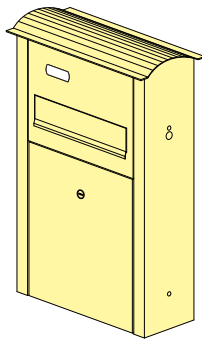
Art.Nr.: o3.3 SZ



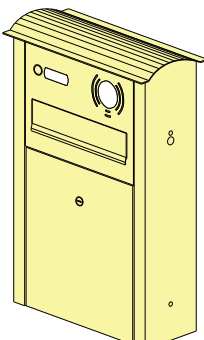
Art.Nr.: o3.4 SZ



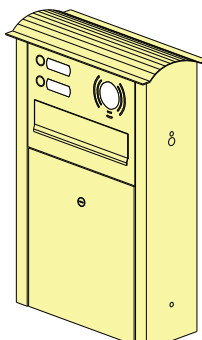
Art.Nr.: o3.5 SZ



Art.Nr.: o3.6 SZ

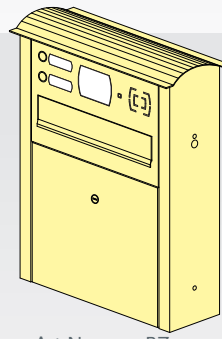


Art.Nr.: o3.7 SZ

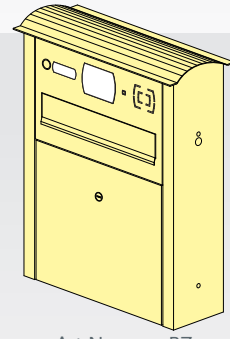


Art.Nr.: o3.8 SZ

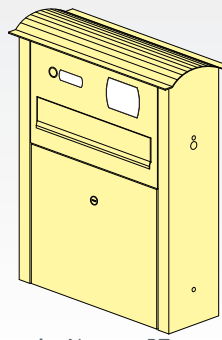
Breiteinwurf (BZ)



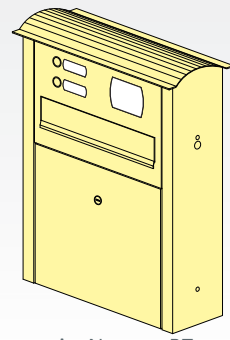
Art.Nr.: o3.1 BZ



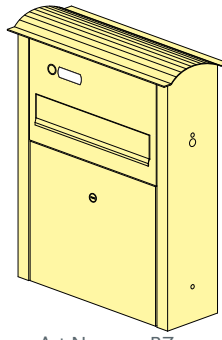
Art.Nr.: o3.2 BZ



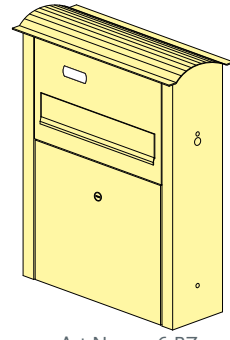
Art.Nr.: o3.3 BZ



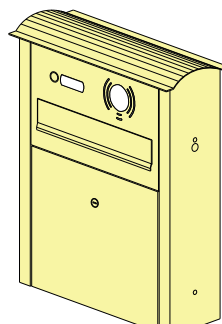
Art.Nr.: o3.4 BZ



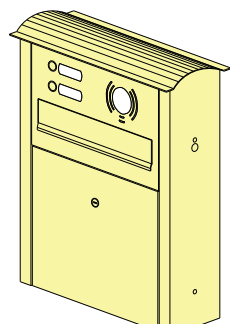
Art.Nr.: o3.5 BZ



Art.Nr.: o3.6 BZ



Art.Nr.: o3.7 BZ

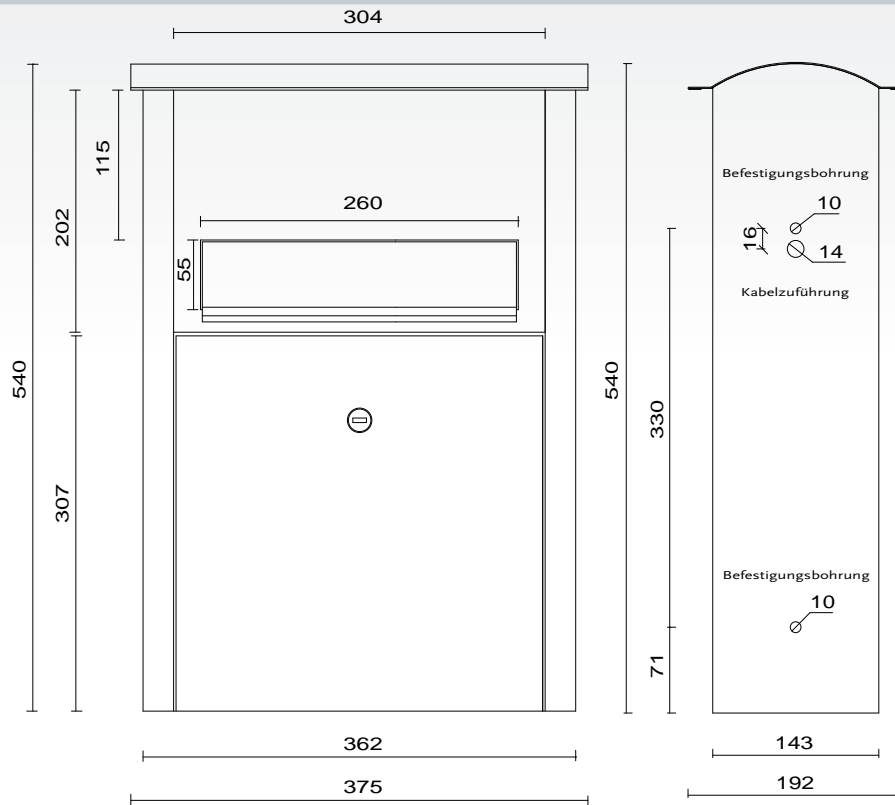


Art.Nr.: o3.8 BZ

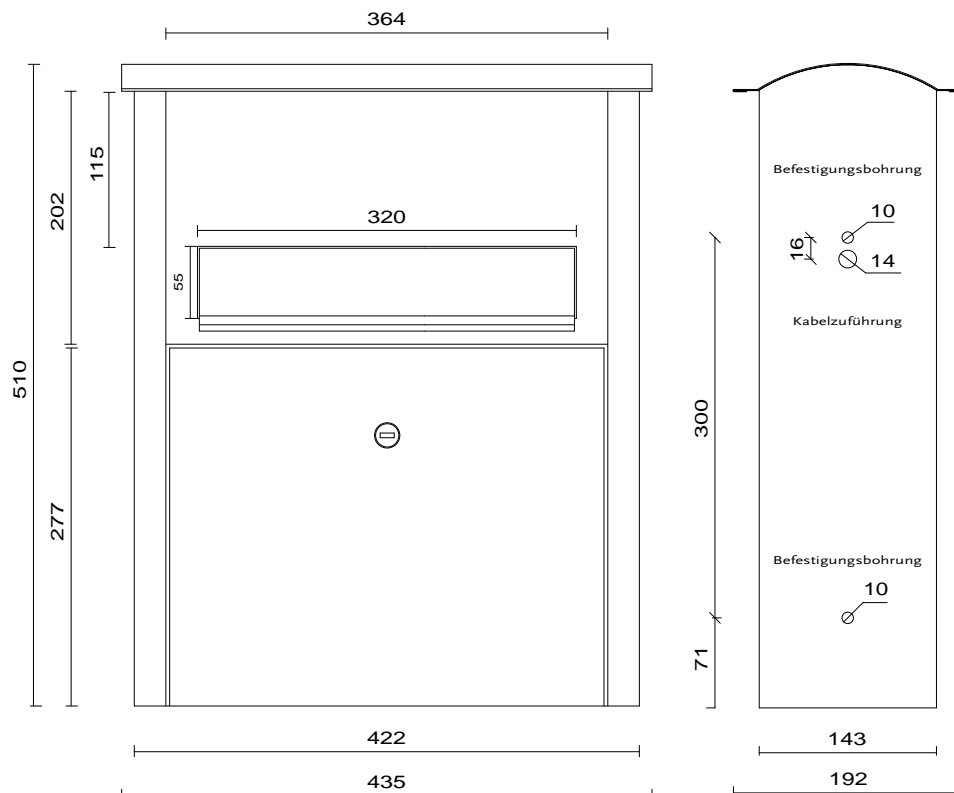
Technische Daten der Modellreihe o3SZ und o3BZ

Technische Änderungen vorbehalten.

Standard Zaunmontage (SZ)



Breiteinwurf Zaunmontage (BZ)



Änderung des Lieferumfanges in Form, Technik, Ausstattung und Preis behalten wir uns vor.
Aus Angaben und Abbildungen können keine Ansprüche abgeleitet werden. Maßtoleranzen +/- 2 mm.

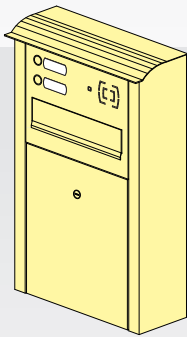


Varianten der Modellreihe o3 Standard und Breiteinwurf (Wandmontage)

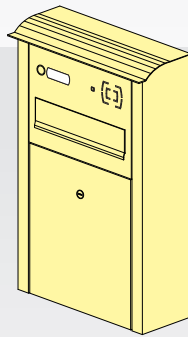
Alle RAL-Farben ohne Aufpreis

Edelstahl farblich pulverbeschichtet
oder Edelstahl geschliffen K240 & transparent pulverbeschichtet

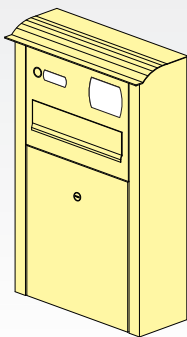
Standard (SW)



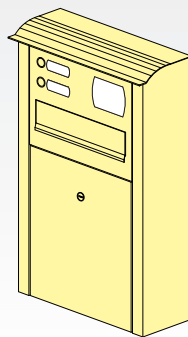
Art.Nr.: o3.1 SW



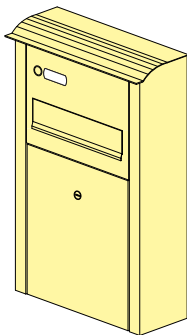
Art.Nr.: o3.2 SW



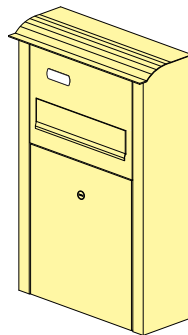
Art.Nr.: o3.3 SW



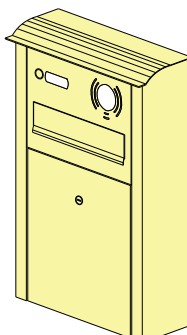
Art.Nr.: o3.4 SW



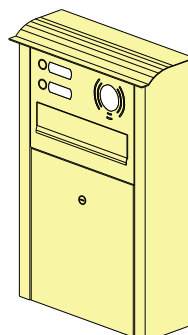
Art.Nr.: o3.5 SW



Art.Nr.: o3.6 SW

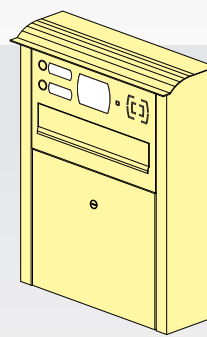


Art.Nr.: o3.7 SW

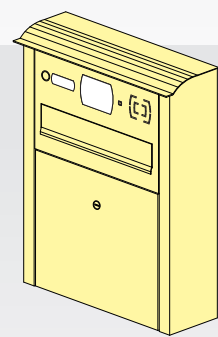


Art.Nr.: o3.8 SW

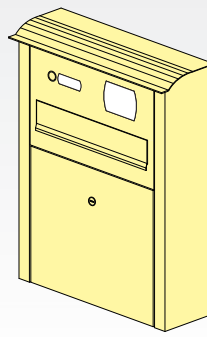
Breiteinwurf (BW)



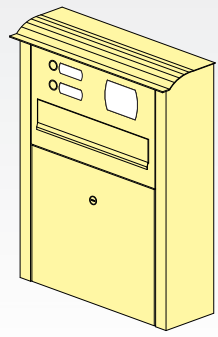
Art.Nr.: o3.1 BW



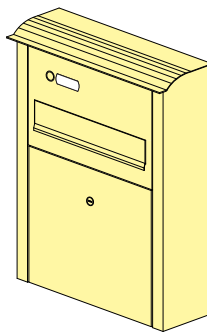
Art.Nr.: o3.2 BW



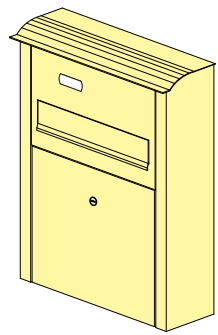
Art.Nr.: o3.3 BW



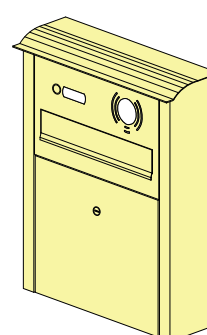
Art.Nr.: o3.4 BW



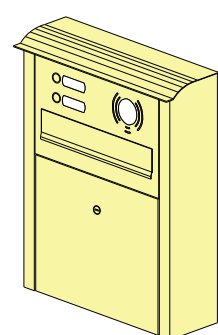
Art.Nr.: o3.5 BW



Art.Nr.: o3.6 BW



Art.Nr.: o3.7 BW

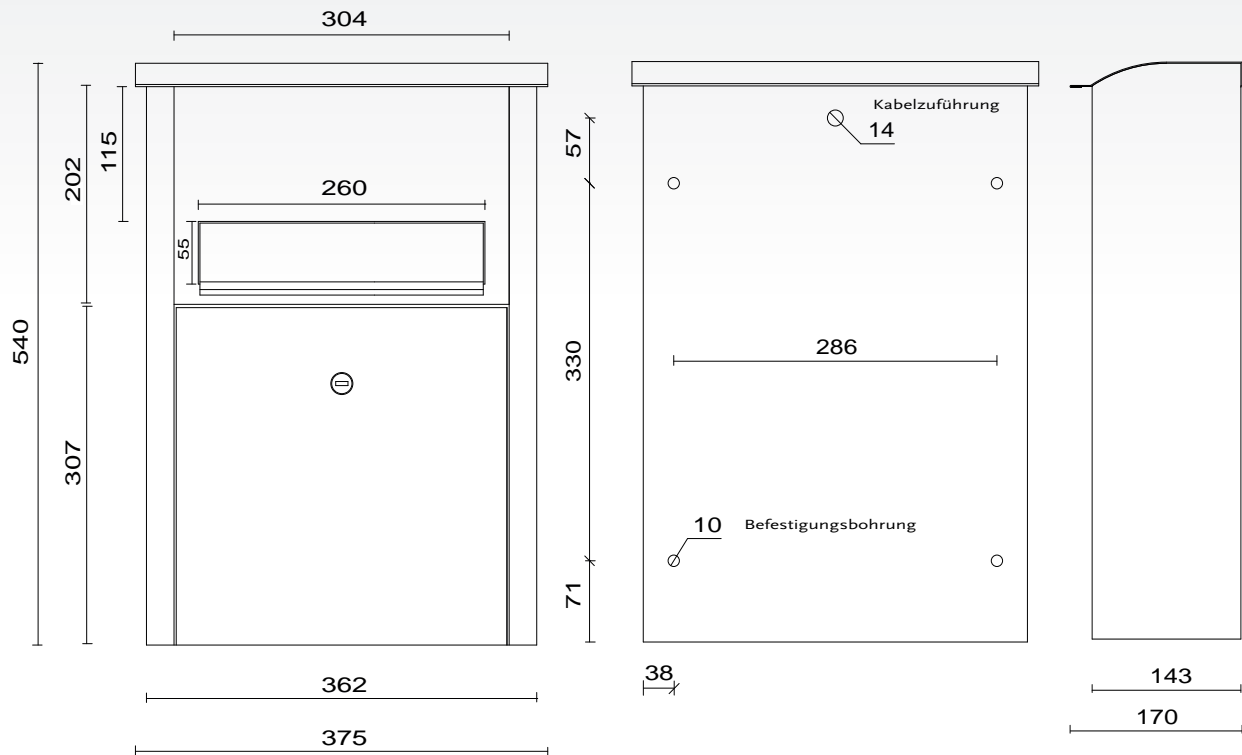


Art.Nr.: o3.8 BW

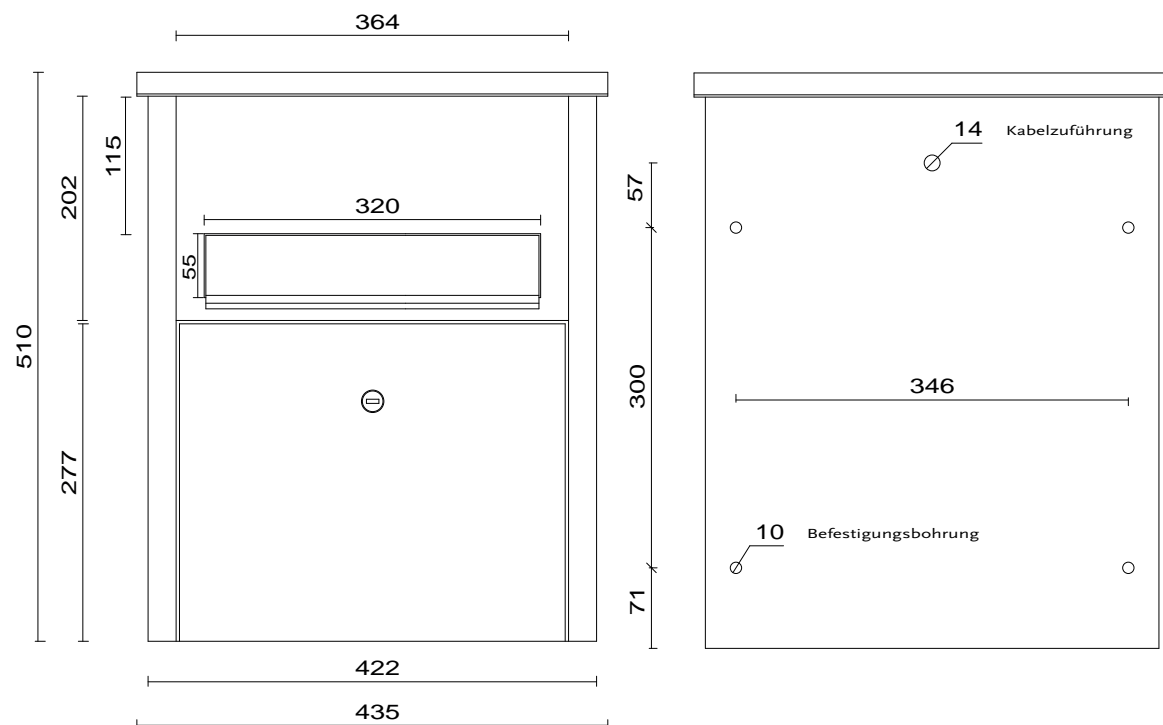
Technische Daten der Modellreihe o3SW und o3BW

Technische Änderungen vorbehalten.

Standard Wandmontage (SW)



Breiteinwurf Wandmontage (BW)



Änderung des Lieferumfangs in Form, Technik, Ausstattung und Preis behalten wir uns vor.
Aus Angaben und Abbildungen können keine Ansprüche abgeleitet werden. Maßtoleranzen +/- 2 mm.

Modellreihe 03 Frontentnahme-Briefkasten



Anordnung der Befestigungsbohrungen bei Briefkästen für Wandmontage



Rückansicht der Frontblende mit Messing-Rändelschraube

Passend zu diesem Briefkasten können wir Ihnen folgendes Zubehör anbieten:

- ▶ Halterung für Doppelstabmattenzaun inkl. Befestigungsmaterial S. 108
- ▶ H-Ständer /Ständersäulen zum Aufschrauben oder zum Einbetonieren S. 111
- ▶ Zeitungskasten/ -rolle S. 112/113
- ▶ Abstandshülsen S. 120
- ▶ Kommunikationstechnik S. 115
- ▶ Beschriftungen & Zusatzschlüssel S. 120

Farbauswahl



Silber Antik Hell

Silber Antik Dunkel

Gold Antik



DB 703 (FS)



DB 703 (glatt)



Kupfer Antik

Standard:
ringbeleuchteter
Klingeltaster
(Farbe: rot, blau,
grün oder weiß)



Wählen Sie zwischen

- **Edelstahl geschliffen*** (transparent pulverbeschichtet)
- **RAL-Farbtönen** (pulverbeschichtet) und
- folgenden **Antikfarbtönen** (pulverbeschichtet):

* verbunden mit Aufpreis

Änderung des Lieferumfanges in Form, Technik, Ausstattung und Preis behalten wir uns vor.

Aus Angaben und Abbildungen können keine Ansprüche abgeleitet werden. Maßtoleranzen +/- 2 mm.



Durchwurf- und Frontentnahme

Modellreihe 04

Briefkasten für Firmen



Qualität zum günstigen Preis

Modellreihe 04, das **Raumwunder für Firmen**.

- Auswahl aus 13 verschiedenen Kommunikationsblenden
- Höhe der Einwurfklappe: 70 mm (für große Postdimensionen, z.B. Katalogware)
- **Hohe Sicherheit:** Schubstangenverriegelung an der Entnahmeklappe, Entnahmeschutz am Einwurf
- Namensschilder, Hausnummernschilder und Firmenschilder sind mittels eines in der Lieferung enthaltenen **LED-Paneels** beleuchtbar
- Einwurfwinkel: **130°**
- Edelstahlbriefkasten mit Pulverbeschichtung in **Ihrer Wunschfarbe*** / alternativ geschliffenes Edelstahl mit transparenter Beschichtung
- Modelle mit Sprechgitter sind mit Modulhalter inkl. Akustik-Schaumstoff ausgestattet
- ringbeleuchteter Klingeltaster

* RAL-Farben, div. Antikfarbtöne



Einwurfhöhe (70 mm) manuell in 2-Stufen verstellbar!

Farbauswahl

Wählen Sie zwischen

- **Edelstahl geschliffen*** (transparent pulverbeschichtet)
- **RAL-Farbtönen** (pulverbeschichtet) und
- folgenden **Antikfarbtönen** (pulverbeschichtet):



Silber Antik Hell

Silber Antik Dunkel

Gold Antik



DB 703 (FS)

DB 703 (glatt)

Kupfer Antik

Unser Firmenbriefkasten ist in 3 Ausführungen erhältlich:

- Entnahme hinten, seitliche Befestigungslöcher (DZ)
- Entnahme vorn, seitliche Befestigungslöcher (FZ)
- Entnahme vorn, rückseitige Befestigungslöcher (FW)



Passend zu diesem Briefkasten können wir Ihnen folgendes Zubehör anbieten:

- ▶ Halterung für Doppelstabmattenzaun inkl. Befestigungsmaterial S. 108
- ▶ Ständersäulen zum Ausschrauben oder Einbetonieren S. 111
- ▶ Abstandshülsen S. 120
- ▶ Kommunikationstechnik S. 115
- ▶ Beschriftungen & Zusatzschlüssel S. 120



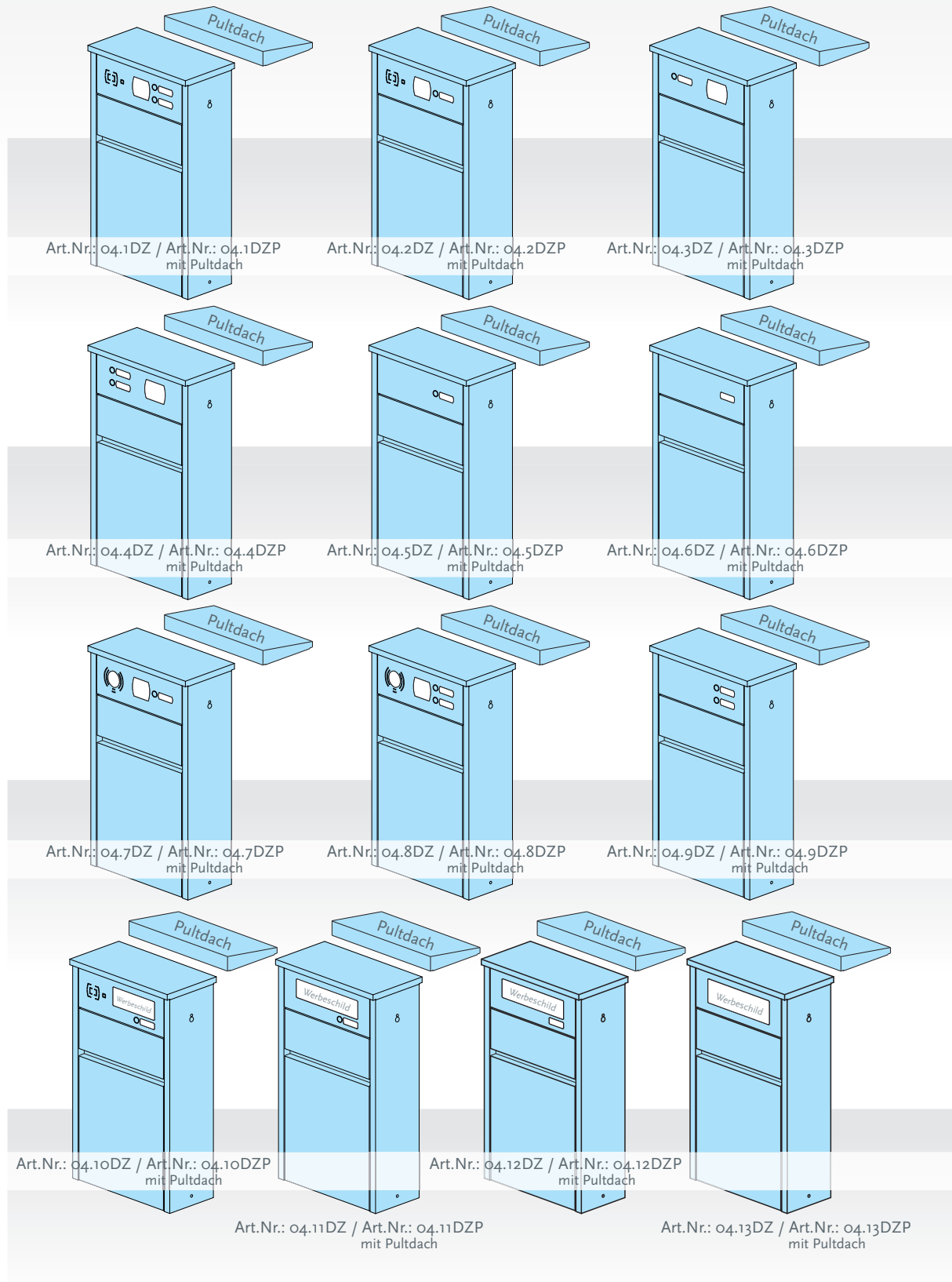
*verbunden mit Aufpreis

Änderung des Lieferumfanges in Form, Technik, Ausstattung und Preis behalten wir uns vor. Aus Angaben und Abbildungen können keine Ansprüche abgeleitet werden. Maßtoleranzen +/- 2 mm.

Varianten der Modellreihe o4 DZ (Durchwurf & Zaunmontage)

Alle RAL-Farben ohne Aufpreis

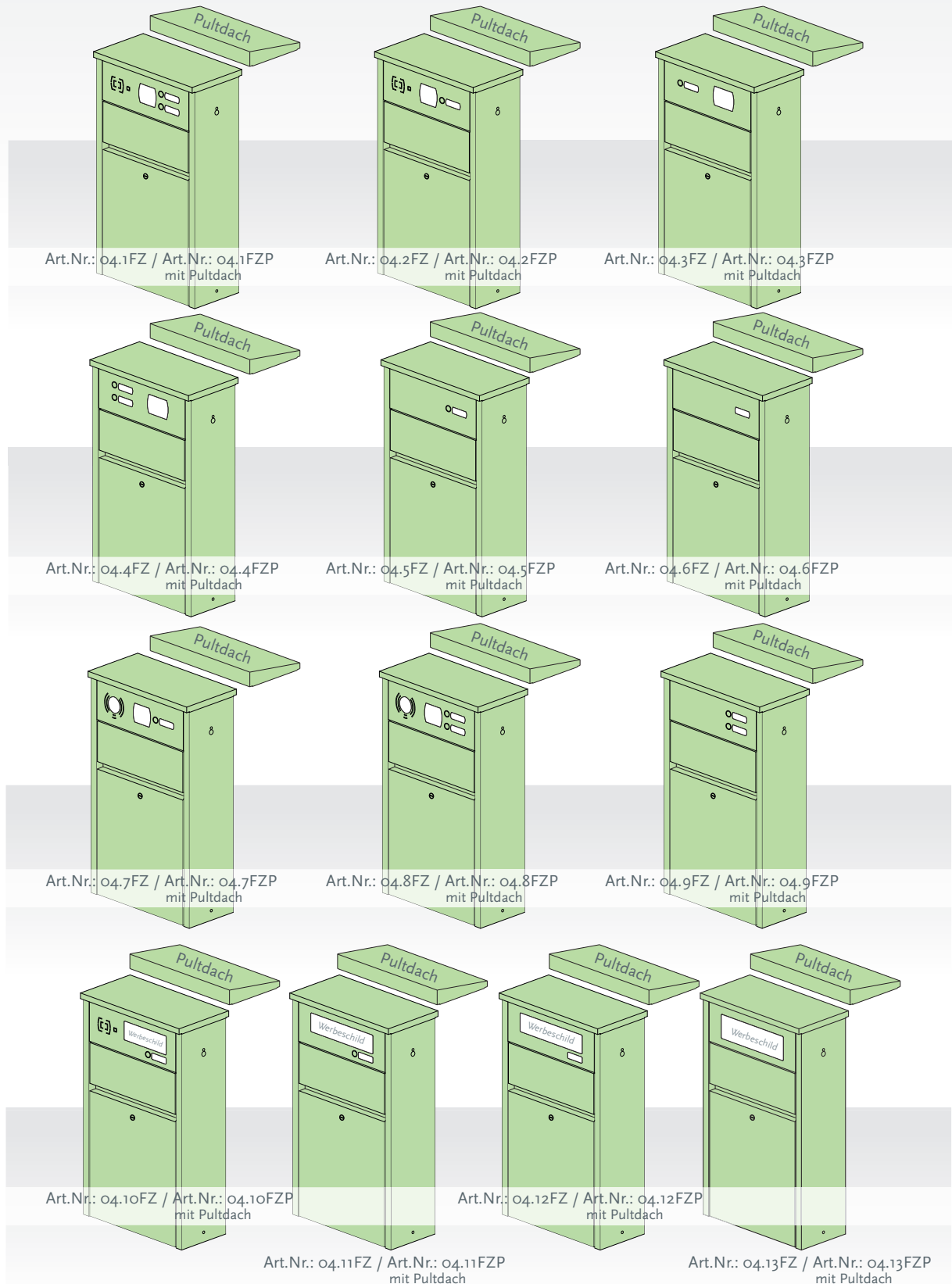
Edelstahl farblich pulverbeschichtet **oder** Edelstahl geschliffen K240 & transparent pulverbeschichtet. **Mit Flachdach oder Pultdach*** (*aufpreislich)



Varianten der Modellreihe 04 FZ (Frontentnahme & Zaunmontage)

Alle RAL-Farben ohne Aufpreis

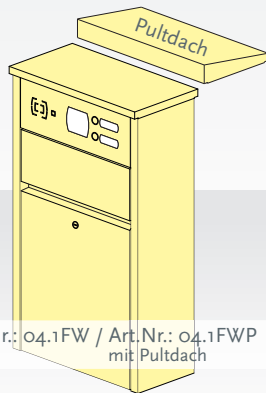
Edelstahl farblich pulverbeschichtet **oder** Edelstahl geschliffen K240 & transparent pulverbeschichtet. **Mit Flachdach oder Pultdach*** (*aufpreisflüchtig)



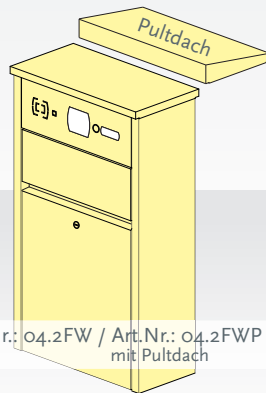
Varianten der Modellreihe 04 FW (Frontentnahme & Wandmontage)

Alle RAL-Farben ohne Aufpreis

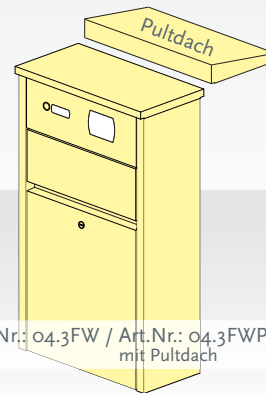
Edelstahl farblich pulverbeschichtet **oder** Edelstahl geschliffen K240 & transparent pulverbeschichtet. **Mit Flachdach oder Pultdach*** (*aufpreislich)



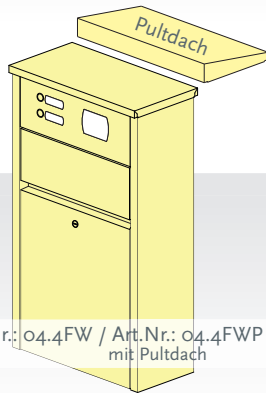
Art.Nr.: 04.1FW / Art.Nr.: 04.1FWP mit Pultdach



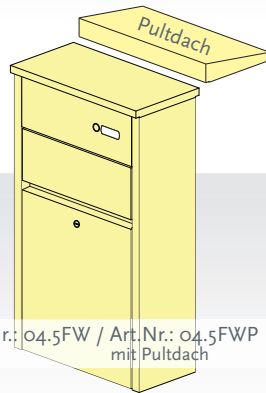
Art.Nr.: 04.2FW / Art.Nr.: 04.2FWP mit Pultdach



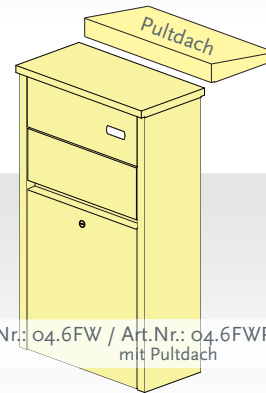
Art.Nr.: 04.3FW / Art.Nr.: 04.3FWP mit Pultdach



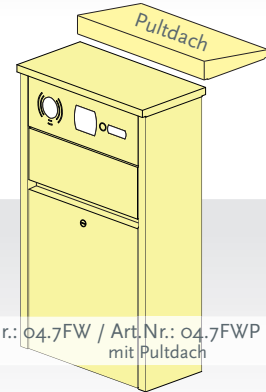
Art.Nr.: 04.4FW / Art.Nr.: 04.4FWP mit Pultdach



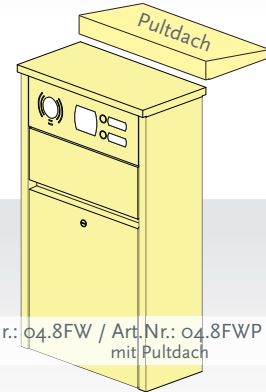
Art.Nr.: 04.5FW / Art.Nr.: 04.5FWP mit Pultdach



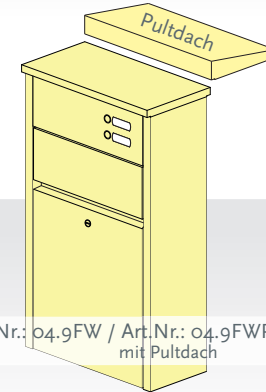
Art.Nr.: 04.6FW / Art.Nr.: 04.6FWP mit Pultdach



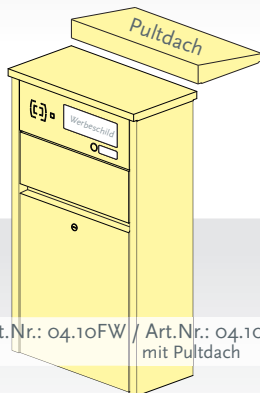
Art.Nr.: 04.7FW / Art.Nr.: 04.7FWP mit Pultdach



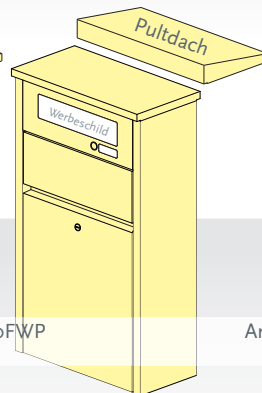
Art.Nr.: 04.8FW / Art.Nr.: 04.8FWP mit Pultdach



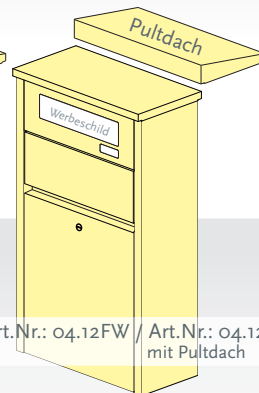
Art.Nr.: 04.9FW / Art.Nr.: 04.9FWP mit Pultdach



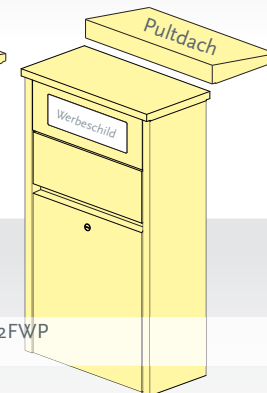
Art.Nr.: 04.10FW / Art.Nr.: 04.10FWP mit Pultdach



Art.Nr.: 04.11FW / Art.Nr.: 04.11FWP mit Pultdach



Art.Nr.: 04.12FW / Art.Nr.: 04.12FWP mit Pultdach

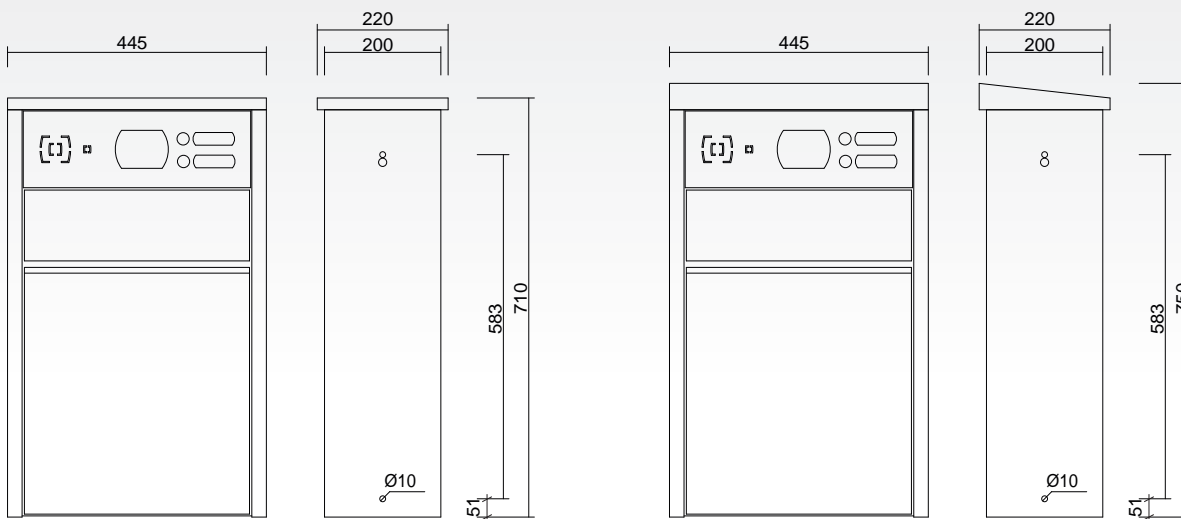


Art.Nr.: 04.13FW / Art.Nr.: 04.13FWP mit Pultdach

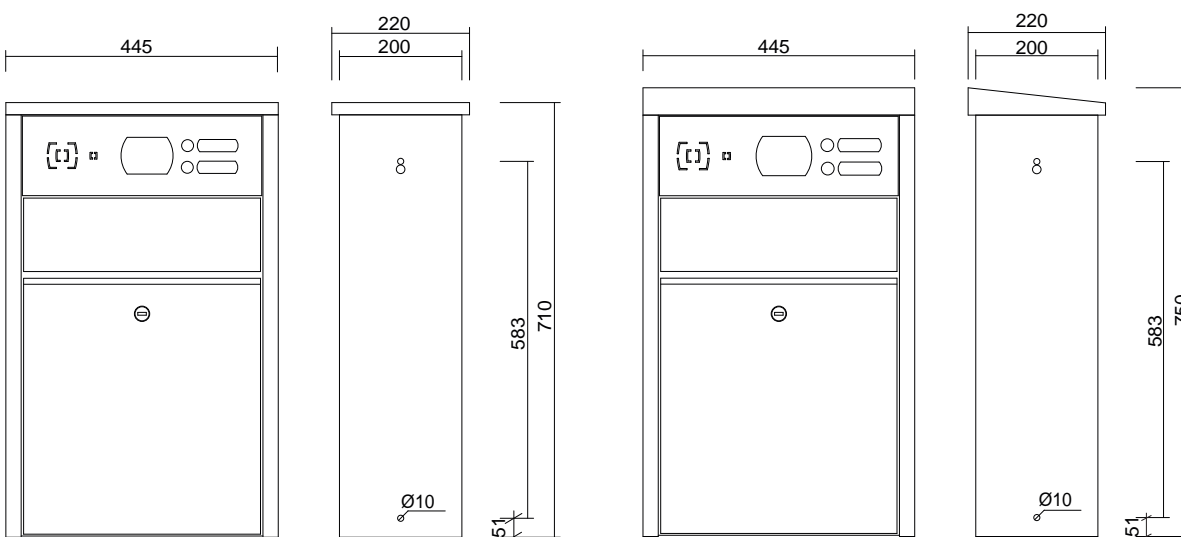
Technische Daten Modellreihe 04

Technische Änderungen vorbehalten.

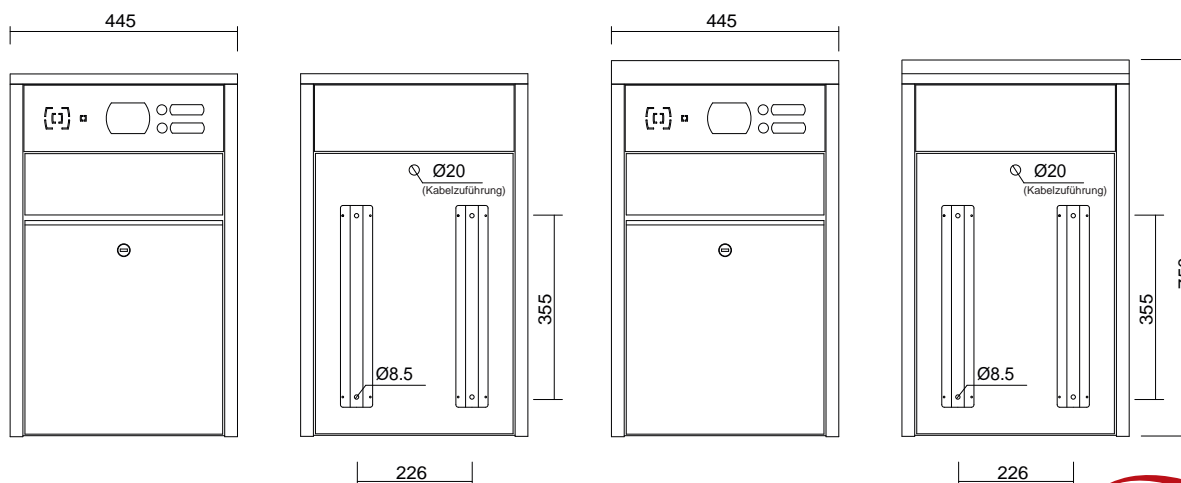
Durchwurfbriefkasten / Zaunmontage Pultdach



Frontentnahmebriefkasten / Zaunmontage Pultdach



Frontentnahme / Wandmontage Pultdach



Änderung des Lieferumfanges in Form, Technik, Ausstattung und Preis behalten wir uns vor.
Aus Angaben und Abbildungen können keine Ansprüche abgeleitet werden. Maßtoleranzen +/- 2 mm.



Topladerbriefkasten für Zaun- und
Wandmontage

Modellreihe 05



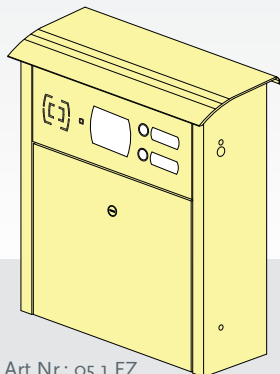
Varianten der Modellreihe 05 Frontentnahme

Alle RAL-Farben ohne Aufpreis

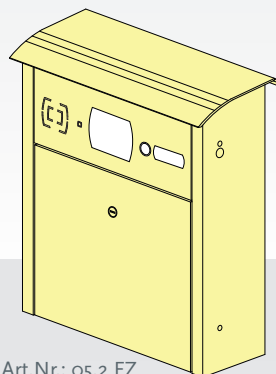
Edelstahl farblich pulverbeschichtet
oder **Edelstahl** geschliffen K240 & transparent pulverbeschichtet

Zaunmontage

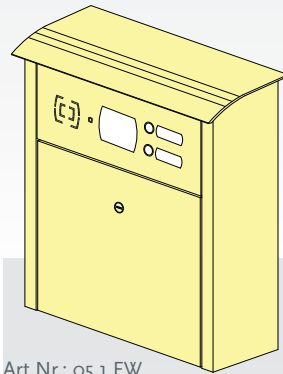
Wandmontage



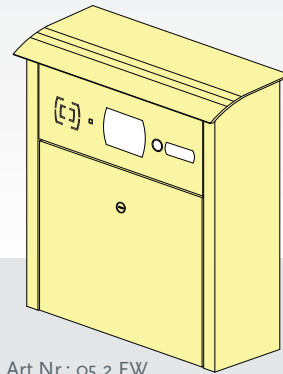
Art.Nr.: 05.1 FZ
2 x Klingel & Audiovorbereitung
2 Namens- & 1 Hausnummerschild



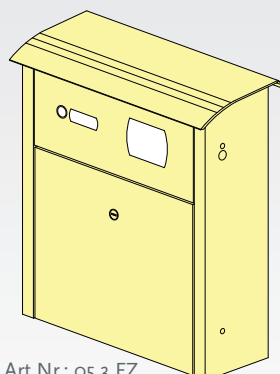
Art.Nr.: 05.2 FZ
1 x Klingel & Audiovorbereitung
1 Namens- & 1 Hausnummerschild



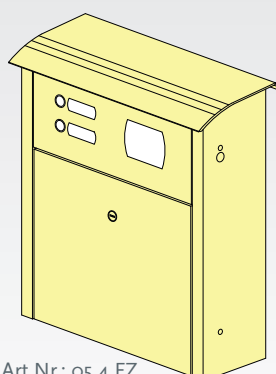
Art.Nr.: 05.1 FW
2 x Klingel & Audiovorbereitung
2 Namens- & 1 Hausnummerschild



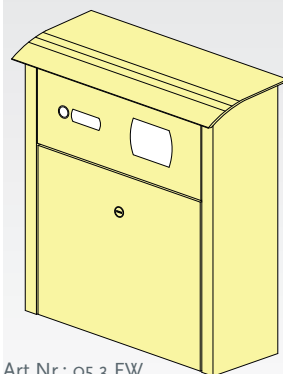
Art.Nr.: 05.2 FW
1 x Klingel & Audiovorbereitung
1 Namens- & 1 Hausnummerschild



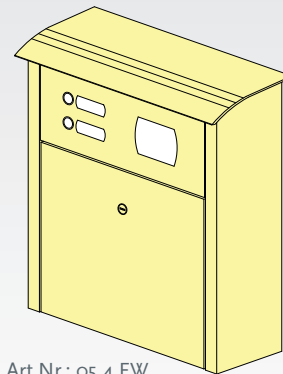
Art.Nr.: 05.3 FZ
1 x Klingel
1 Namens- & 1 Hausnummerschild



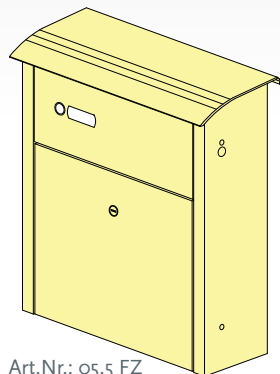
Art.Nr.: 05.4 FZ
2 x Klingel
2 Namens- & 1 Hausnummerschild



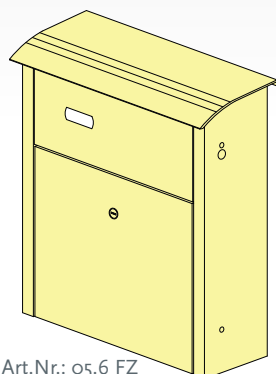
Art.Nr.: 05.3 FW
1 x Klingel
1 Namens- & 1 Hausnummerschild



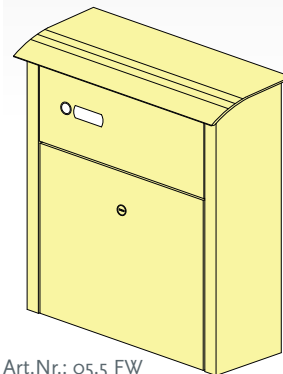
Art.Nr.: 05.4 FW
2 x Klingel
2 Namens- & 1 Hausnummerschild



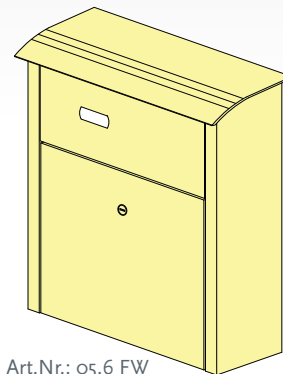
Art.Nr.: 05.5 FZ
1 x Klingel
1 Namensschild



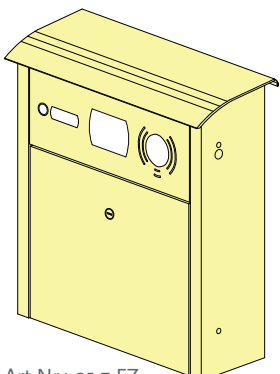
Art.Nr.: 05.6 FZ
1 Namensschild



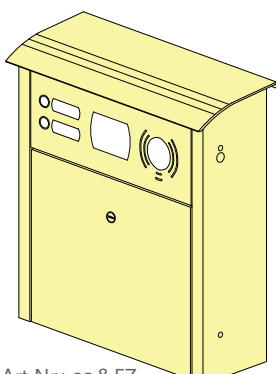
Art.Nr.: 05.5 FW
1 x Klingel
1 Namensschild



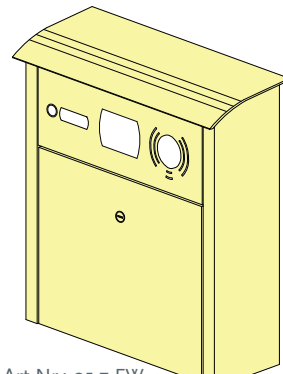
Art.Nr.: 05.6 FW
1 Namensschild



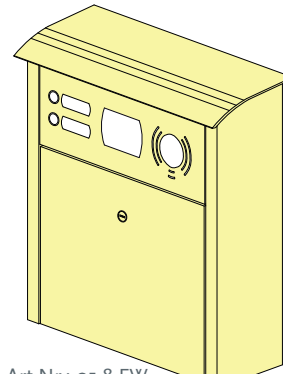
Art.Nr.: 05.7 FZ
1 x Klingel
1 Namens- und 1 Hausnummerschild
Vorbereitet für Videokit von ELCOM*



Art.Nr.: 05.8 FZ
2 x Klingel
2 Namens- und 1 Hausnummerschild
Vorbereitet für Videokit von ELCOM*



Art.Nr.: 05.7 FW
1 x Klingel
1 Namens- und 1 Hausnummerschild
Vorbereitet für Videokit von ELCOM*

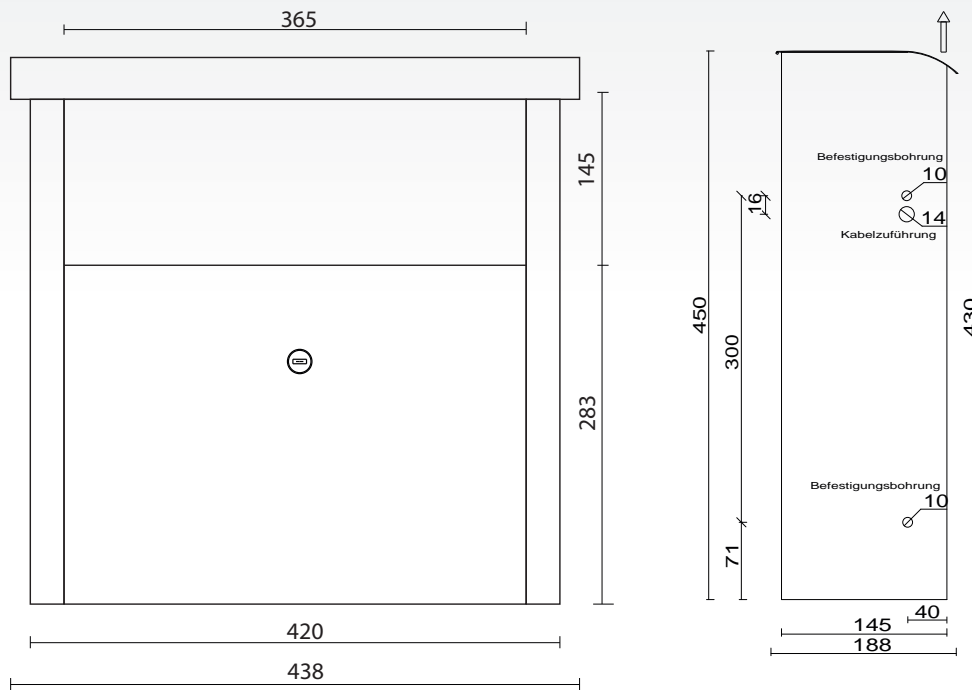


Art.Nr.: 05.8 FW
2 x Klingel
2 Namens- und 1 Hausnummerschild
Vorbereitet für Videokit von ELCOM*

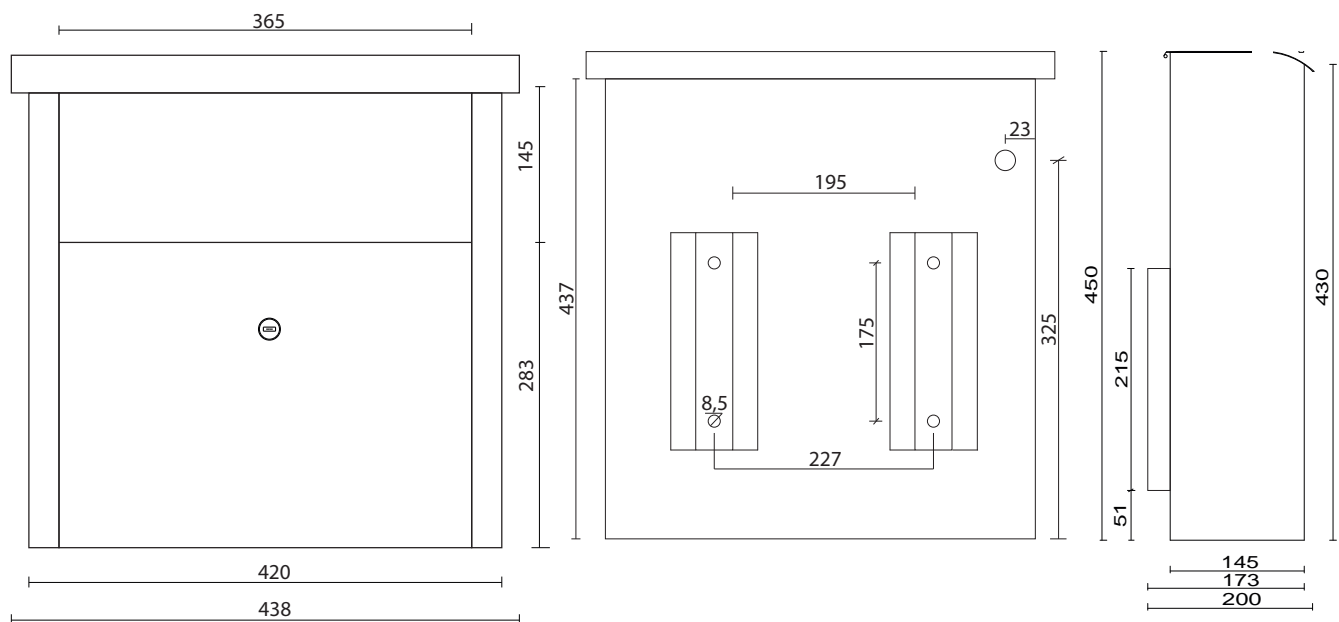
Technische Daten Modellreihe 05 FZ und 05 FW

Technische Änderungen vorbehalten.

Frontentnahme Zaunmontage (FZ)



Frontentnahme Wandmontage (FW)



maximale Öffnungshöhe: 610 mm

Änderung des Lieferumfanges in Form, Technik, Ausstattung und Preis behalten wir uns vor.
Aus Angaben und Abbildungen können keine Ansprüche abgeleitet werden. Maßtoleranzen +/- 2 mm.

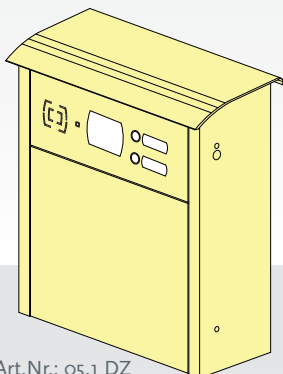


Varianten der Modellreihe 05 Durchwurf (Zaunmontage)

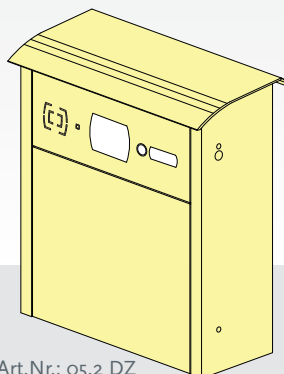
Alle RAL-Farben ohne Aufpreis

Edelstahl farblich pulverbeschichtet
oder Edelstahl geschliffen K240 & transparent pulverbeschichtet

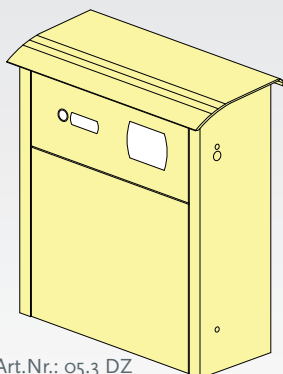
Zaunmontage



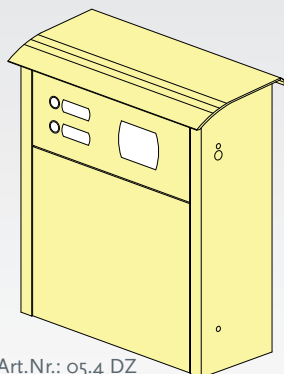
Art.Nr.: 05.1 DZ
2 x Klingel & Audiovorbereitung
2 Namens- & 1 Hausnummerschild



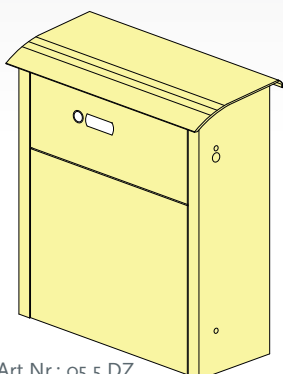
Art.Nr.: 05.2 DZ
1 x Klingel & Audiovorbereitung
1 Namens- & 1 Hausnummerschild



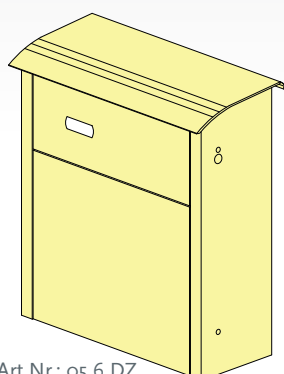
Art.Nr.: 05.3 DZ
1 x Klingel
1 Namen- & 1 Hausnummerschild



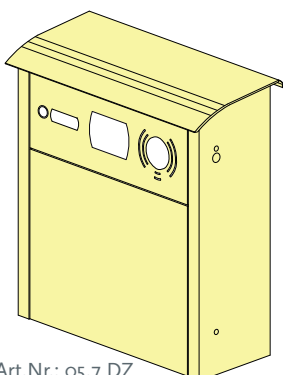
Art.Nr.: 05.4 DZ
2 x Klingel
2 Namens- & 1 Hausnummerschild



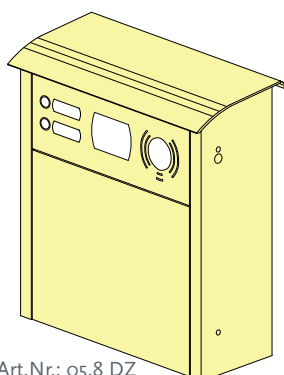
Art.Nr.: 05.5 DZ
1 x Klingel
1 Namensschild



Art.Nr.: 05.6 DZ
1 Namensschild



Art.Nr.: 05.7 DZ
1 x Klingel
1 Namens- und 1 Hausnummerschild
Vorbereitet für Videokit von ELCOM*



Art.Nr.: 05.8 DZ
2 x Klingel
2 Namens- und 1 Hausnummerschild
Vorbereitet für Videokit von ELCOM*

Modelle mit Video-
vorbereitung passend
zu
ELCOM
VKG-500

Modellreihe 05 Toplader - Briefkasten



Der integrierte Eingreifschutz verhindert unbefugten Zugriff auf Ihr Postgut.



Der abnehmbare Silvesterknallerschutz ist im Lieferumfang enthalten und schützt gegen unbefugtes Einwerfen.



Rückansicht für
Wandmontage



Dachscharnier

Farbauswahl



Silber Antik Hell

Silber Antik Dunkel

Gold Antik



DB 703 (FS)

DB 703 (glatt)

Kupfer Antik

Passend zu diesem Briefkasten können wir Ihnen folgendes Zubehör anbieten:

- ▶ Halterung für Doppelstabmattenzaun inkl. Befestigungsmaterial S. 108
- ▶ H-Ständer / Ständersäulen zum Aufschrauben oder zum Einbetonieren S. 111
- ▶ Kommunikationstechnik S. 115
- ▶ Beschriftungen & Zusatzschlüssel S. 120

Wählen Sie zwischen

- **Edelstahl geschliffen*** (transparent pulverbeschichtet)
- **RAL-Farbtönen** (pulverbeschichtet) und
- folgenden **Antikfarbtönen** (pulverbeschichtet):

* verbunden mit Aufpreis

Änderung des Lieferumfanges in Form, Technik, Ausstattung und Preis behalten wir uns vor.

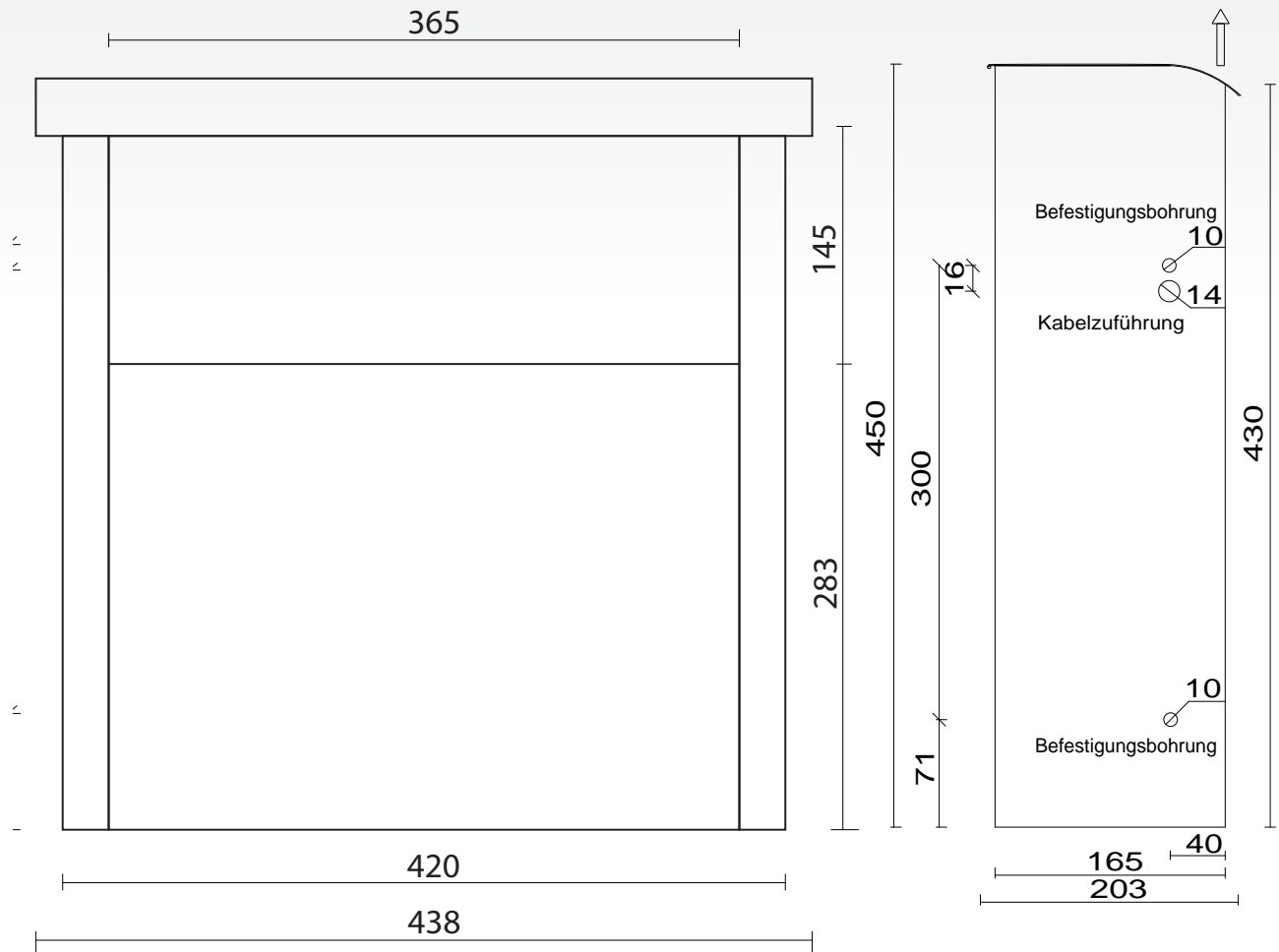
Aus Angaben und Abbildungen können keine Ansprüche abgeleitet werden. Maßtoleranzen +/- 2 mm.



Technische Daten Modellreihe 05 DZ

Technische Änderungen vorbehalten.

Durchwurf Zaunmontage (DZ)



maximale Öffnungshöhe: 625 mm

Durchwurfbriefkasten für 2 Wohneinheiten

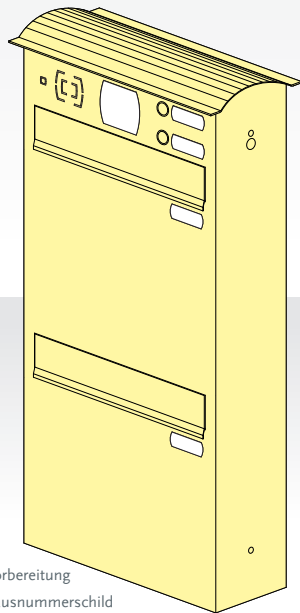
Modellreihe o6



Varianten der Modellreihe o6 (Durchwurfbriefkasten)

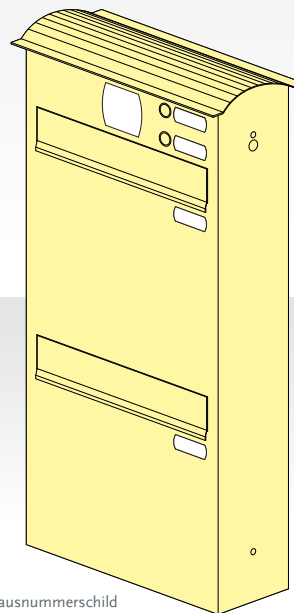
Alle RAL-Farben ohne Aufpreis

Edelstahl farblich pulverbeschichtet
oder Edelstahl geschliffen K240 & transparent pulverbeschichtet



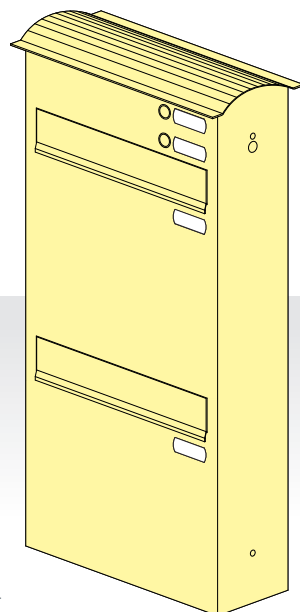
Art.Nr.: o6.1

2 x Klingel & Audiovorbereitung
2 x 2 Namens- & 1 Hausnummerschild



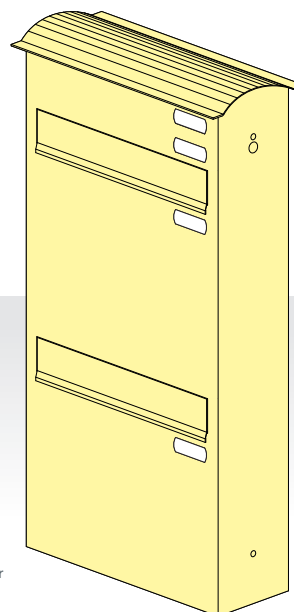
Art.Nr.: o6.2

2 x Klingel
2 x 2 Namens- & 1 Hausnummerschild



Art.Nr.: o6.3

2 x Klingel
2 x 2 Namensschilder



Art.Nr.: o6.4

2 x 2 Namensschilder

Dieser Modulhalter ist in den Briefkästen mit Vorbereitung für Gegensprechanlage integriert.



Modulhalter mit Akustikschaumstoff



Antivandalismusverschluss der Einwurfklappe

► Durchwurfbriefkasten mit Breiteinwurf



Passend zu diesem Briefkasten können wir Ihnen folgendes Zubehör anbieten:

- Halterung für Doppelstabmattenzaun inkl. Befestigungsmaterial S. 108
- H-Ständer /Ständersäulen zum Aufschrauben oder zum Einbetonieren S. 111
- Zeitungskasten/ -rolle S. 112/113
- Abstandshülsen S. 120
- Kommunikationstechnik S. 115
- Beschriftungen & Zusatzschlüssel S. 120

Farbauswahl



Silber Antik Hell

Silber Antik Dunkel

Gold Antik



DB 703 (FS)

DB 703 (glatt)

Kupfer Antik

*Standard
in dieser Modellreihe:
ringbeleuchteter
Klingeltaster*



Wählen Sie zwischen

- **Edelstahl geschliffen*** (transparent pulverbeschichtet)
- **RAL-Farbtönen** (pulverbeschichtet) und folgenden
- **Antikfarbtönen** (pulverbeschichtet):

* verbunden mit Aufpreis

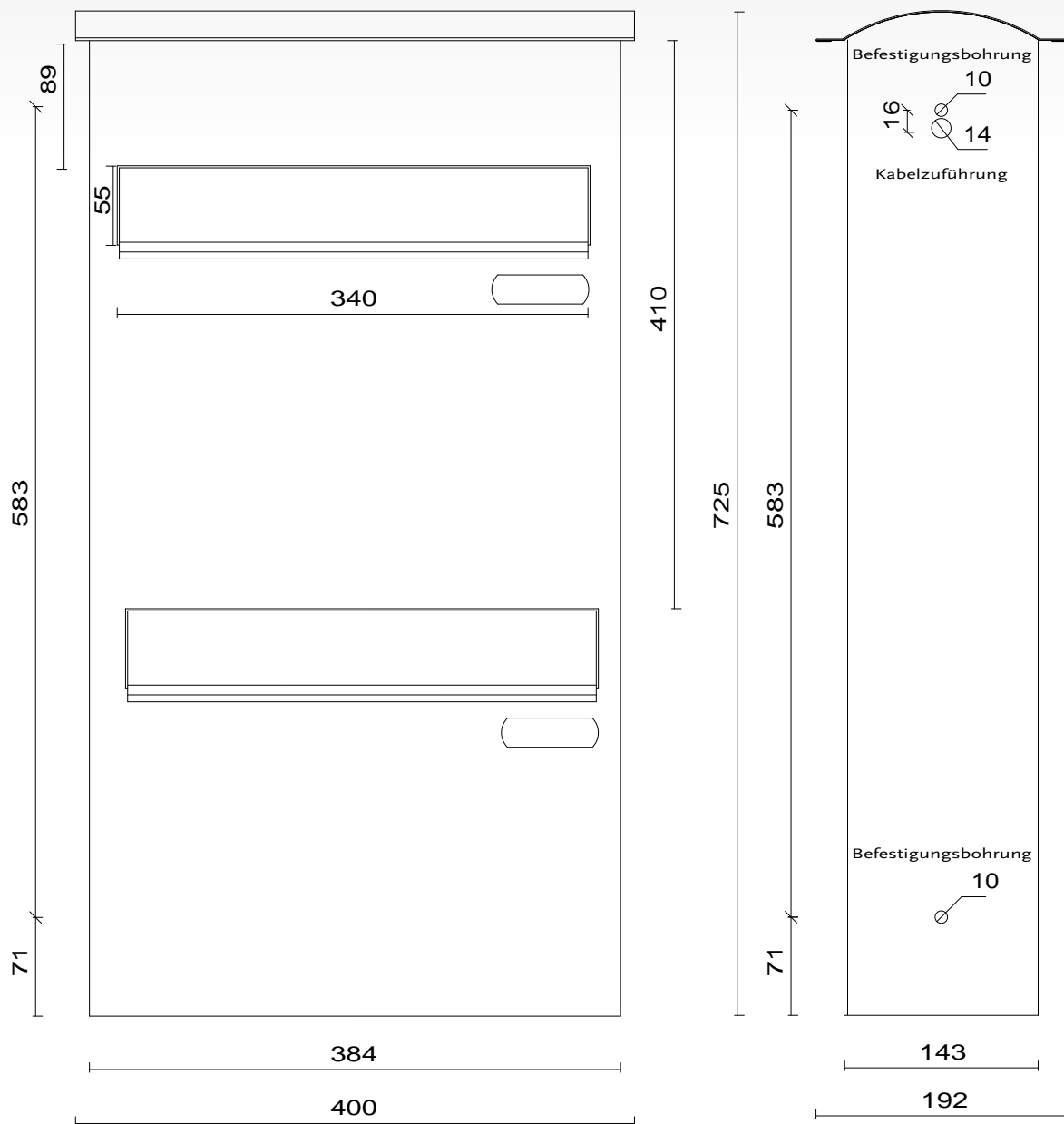
Änderung des Lieferumfanges in Form, Technik, Ausstattung und Preis behalten wir uns vor.

Aus Angaben und Abbildungen können keine Ansprüche abgeleitet werden. Maßtoleranzen +/- 2 mm.



Technische Daten Modellreihe o6

Technische Änderungen vorbehalten.



Durchwurfbriefkasten für den Einbau in glatte Torfüllungen

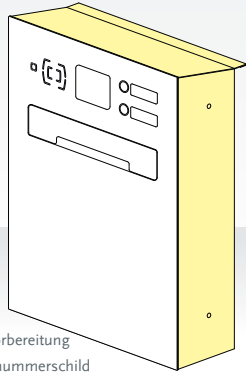
Modellreihe 07



Varianten der Modellreihe 07 (Durchwurfbriefkasten)

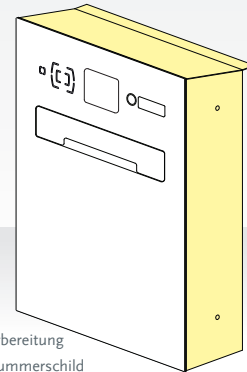
Alle RAL-Farben ohne Aufpreis

Edelstahl farblich pulverbeschichtet
 oder Edelstahl geschliffen K240 & transparent pulverbeschichtet)



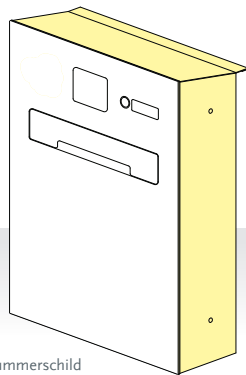
Art.Nr.: 07.1

2 x Klingel & Audiovorbereitung
 2 Namens- & 1 Hausnummerschild



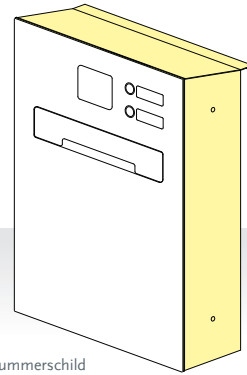
Art.Nr.: 07.2

1 x Klingel & Audiovorbereitung
 1 Namens- & 1 Hausnummerschild



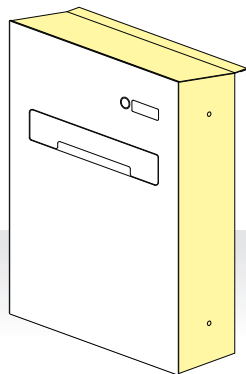
Art.Nr.: 07.3

1 x Klingel
 1 Namen- & 1 Hausnummerschild



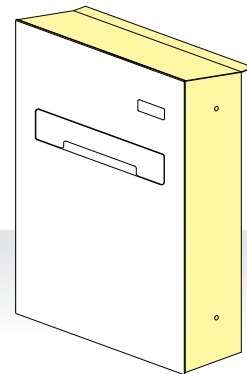
Art.Nr.: 07.4

2 x Klingel
 2 Namens- & 1 Hausnummerschild



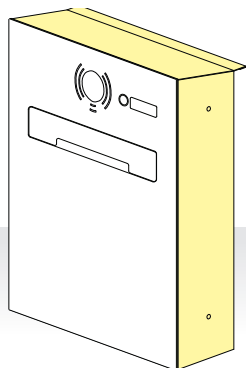
Art.Nr.: 07.5

1 x Klingel
 1 Namensschild



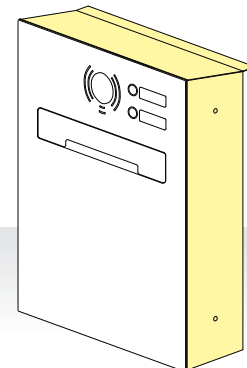
Art.Nr.: 07.6

1 Namensschild



Art.Nr.: 07.7

1 x Klingel
 1 Namensschild
 Vorbereitet für Videokit von ELCOM*



Art.Nr.: 07.8

2 x Klingel
 2 Namensschilder
 Vorbereitet für Videokit von ELCOM*



*Die Frontblende bleibt unbeschichtet.



► Befestigungswinkel

Zur Befestigung des Briefkastens haben wir 4 Edelstahlwinkel wahlweise mit einer Schenkellänge von 35x55 mm oder mit 45x95 mm vorgesehen. Diese sind im Lieferumfang enthalten.

Geeignet zum Einbau in glatte Torfüllungen, Sichtschutzfüllung.

Die Montage sollte mittels mitgelieferter Winkel an der bauseits vorhanden Konstruktion erfolgen.

Farbauswahl



Farbauswahl für den Briefkastenkorpus

Wählen Sie zwischen:

- **Edelstahl geschliffen*** (transparent pulverbeschichtet)
- **RAL-Farbtönen** (pulverbeschichtet) und
- folgenden **Antikfarbtönen** (pulverbeschichtet):



Silber Antik Hell



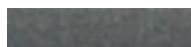
Silber Antik Dunkel



Gold Antik



DB 703 (FS)



DB 703 (glatt)



Kupfer Antik

* verbunden mit Aufpreis

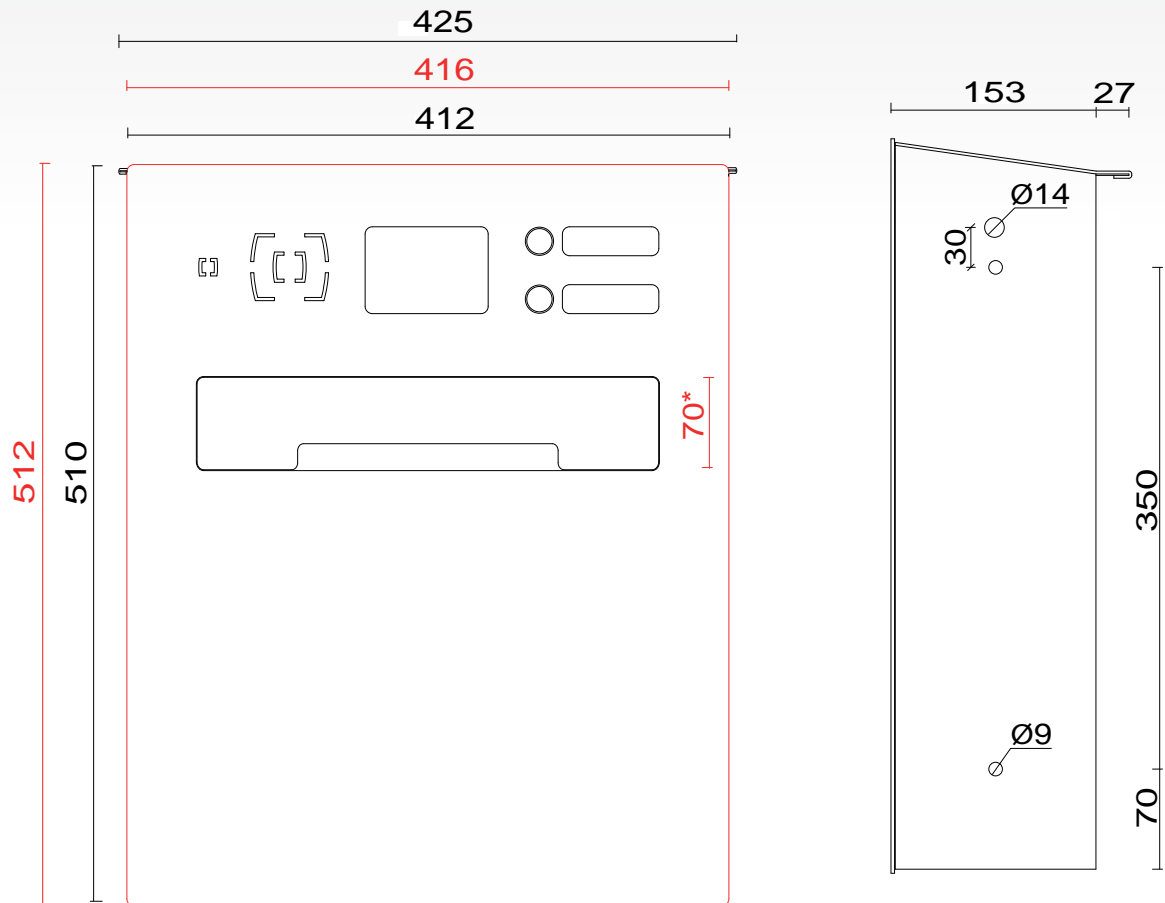
Änderung des Lieferumfanges in Form, Technik, Ausstattung und Preis behalten wir uns vor.

Aus Angaben und Abbildungen können keine Ansprüche abgeleitet werden. Maßtoleranzen +/- 2 mm.



Technische Daten Modellreihe 07

Technische Änderungen vorbehalten.



*nutzbare Einwurfhöhe ca. 45 mm

Legende:

- Maße der Blende aus 2 mm Edelstahl
- Maße des dahinter liegenden Briefkastens



Durchwurfbriefkasten

Briefkastenstele



Varianten der Briefkastenstele Modellreihe 07 (Durchwurfbriefkasten)

Alle RAL-Farben ohne Aufpreis

Aluminium (grundiert & farblich pulverbeschichtet)
Edelstahlblende (geschliffen & unbeschichtet)



- edle, gedämpfte Einwurfklappe
- beschichtet in **hochwertiger Feinstrukturfarbe** (RAL-Farbe nach Wahl im Preis **inklusive**)
- **Hohe Sicherheit:** Schubstangenverriegelung an der Entnahmeklappe
- Namensschilder & Hausnummernschilder sind mittels eines im Lieferumfang enthaltenen **LED-Paneels** beleuchtbar
- Modelle mit Sprechgitter sind mit Modulhalter inkl. Akustik-Schaumstoff ausgestattet
- ringbeleuchteter Klingeltaster

Die freistehende Briefkastenstele kann in allen 8 Varianten der Modellreihe 07 und 3 verschiedenen Höhen bestellt werden.

Art.Nr.:Stele+07.1-1210
 Art.Nr.:Stele+07.1-1310
 Art.Nr.:Stele+07.1-1410 (wie abgebildet)

Art.Nr.:Stele+07.2-1210
 Art.Nr.:Stele+07.2-1310
 Art.Nr.:Stele+07.2-1410

Art.Nr.:Stele+07.3-1210
 Art.Nr.:Stele+07.3-1310
 Art.Nr.:Stele+07.3-1410

Art.Nr.:Stele+07.4-1210
 Art.Nr.:Stele+07.4-1310
 Art.Nr.:Stele+07.4-1410

Art.Nr.:Stele+07.5-1210
 Art.Nr.:Stele+07.5-1310
 Art.Nr.:Stele+07.5-1410

Art.Nr.:Stele+07.6-1210
 Art.Nr.:Stele+07.6-1310
 Art.Nr.:Stele+07.6-1410

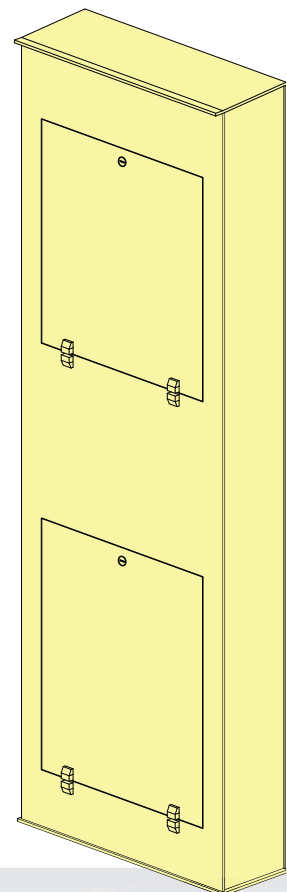
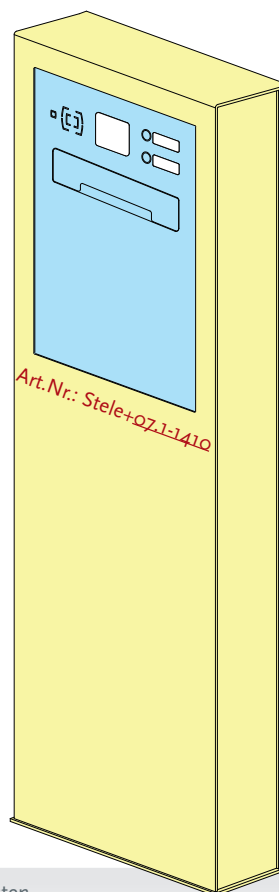
Art.Nr.:Stele+07.7-1210
 Art.Nr.:Stele+07.7-1310
 Art.Nr.:Stele+07.7-1410

Art.Nr.:Stele+07.8-1210
 Art.Nr.:Stele+07.8-1310
 Art.Nr.:Stele+07.8-1410



Oben:
Briefkasten

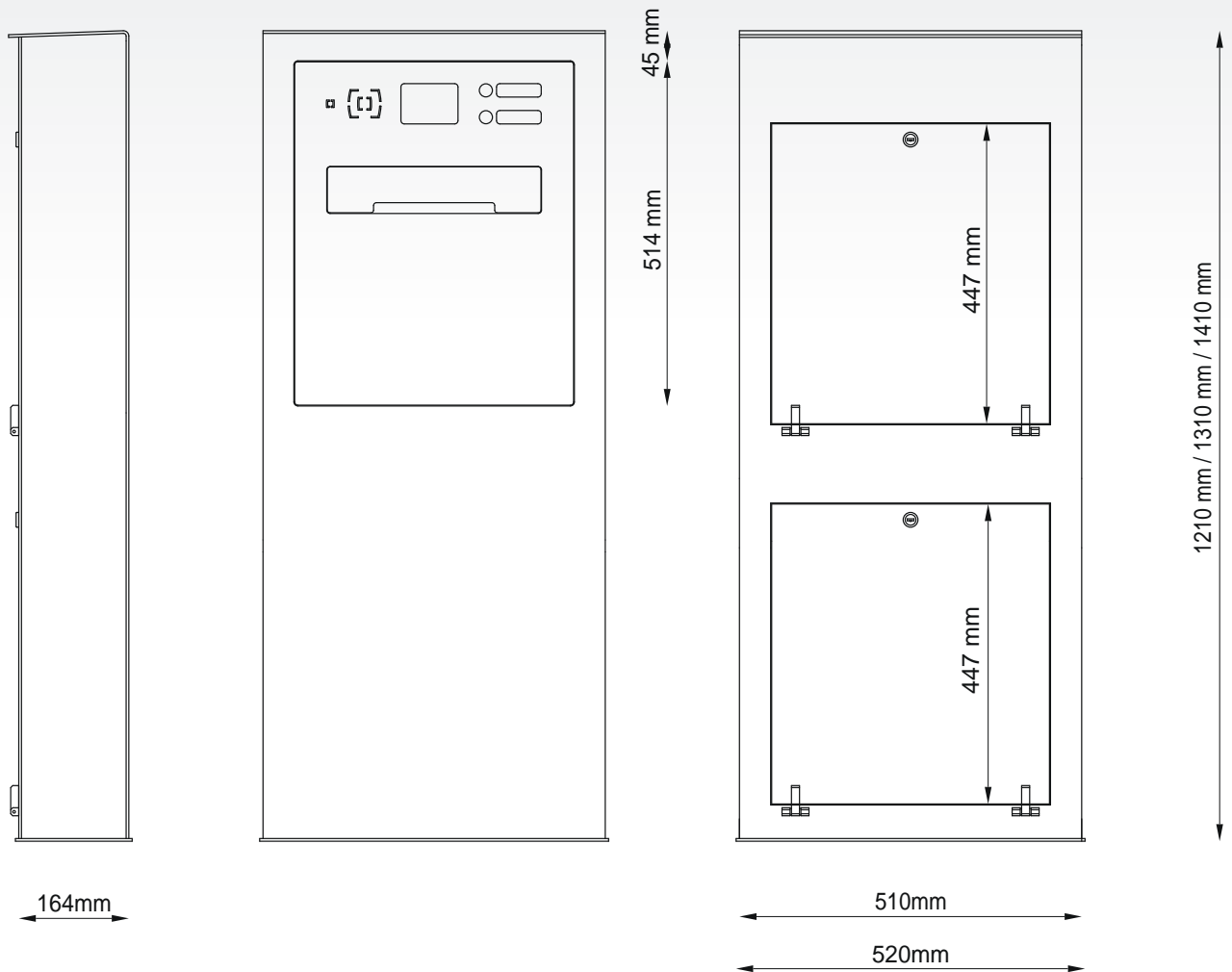
Unten:
Mehrzweckkasten
für Elektroanschluss,
Torantrieb etc.



ca. 30 Liter
Aufnahme-
volumen!

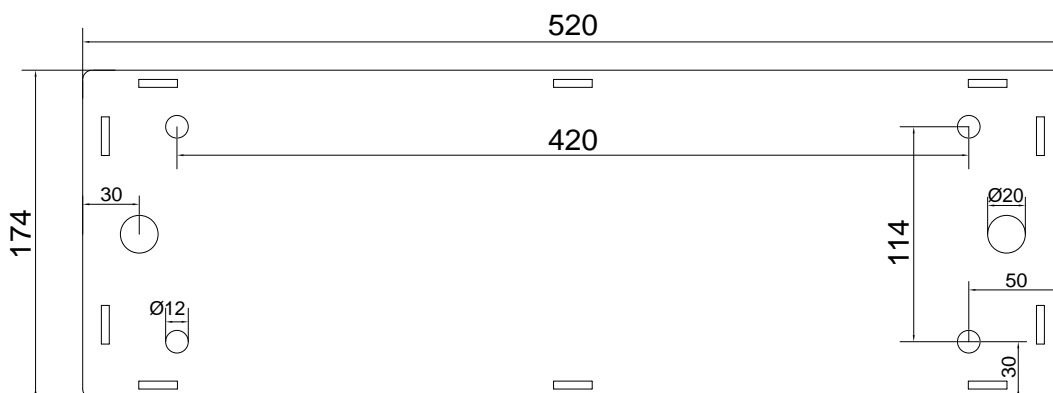
Technische Daten Briefkastenstele 07

Technische Änderungen vorbehalten.



Technische Daten Stelenboden

Technische Änderungen vorbehalten.



Änderung des Lieferumfangs in Form, Technik, Ausstattung und Preis behalten wir uns vor.
Aus Angaben und Abbildungen können keine Ansprüche abgeleitet werden. Maßtoleranzen +/- 2 mm.

Notizen

Durchwurfbriefkasten

Modellreihe o8

Standard- sowie Breiteinwurf
für den Einbau in geschlossene Torfüllungen



Varianten der Modellreihe o8 Standard & Breiteinwurf

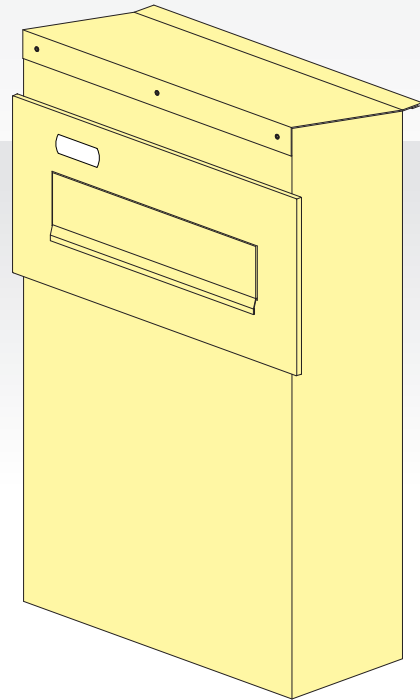
(Durchwurf, geschlossen, für Einbau in geschlossene Torfüllungen geeignet)

Alle RAL-Farben ohne Aufpreis

Edelstahl farblich pulverbeschichtet
oder Edelstahl geschliffen K240 & transparent pulverbeschichtet

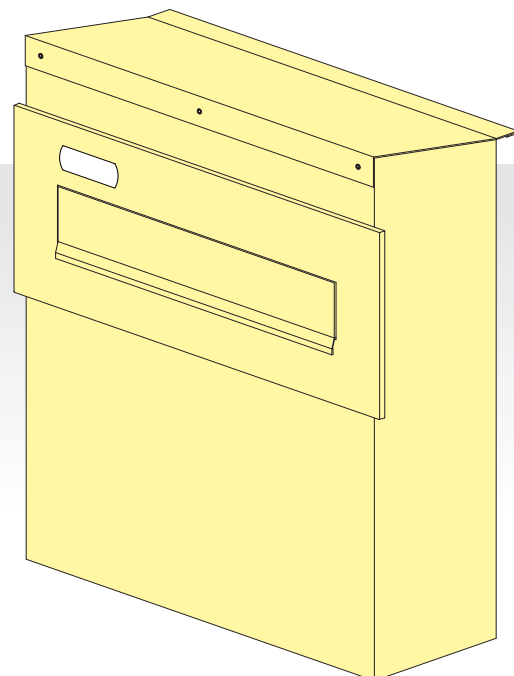
Standard

Art.Nr.: o8.1 S
bestellbar mit
1 Namensschild oder
ohne Namensschild



Breiteinwurf

Art.Nr.: o8.1 B
bestellbar mit
1 Namensschild oder
ohne Namensschild





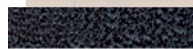
Geeignet für
Torstärken von
10 mm - 25 mm.



Farbauswahl



Silber Antik Hell



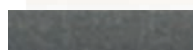
Silber Antik Dunkel



Gold Antik



DB 703 (FS)



DB 703 (glatt)



Kupfer Antik

Schubstangenverriegelung *

* gebrauchsmustergeschützte zweifache Schubstangenverriegelung.

Wählen Sie zwischen

- **Edelstahl geschliffen*** (transparent pulverbeschichtet)
- **RAL-Farbtönen** (pulverbeschichtet) und
- folgenden **Antikfarbtönen** (pulverbeschichtet):

* verbunden mit Aufpreis

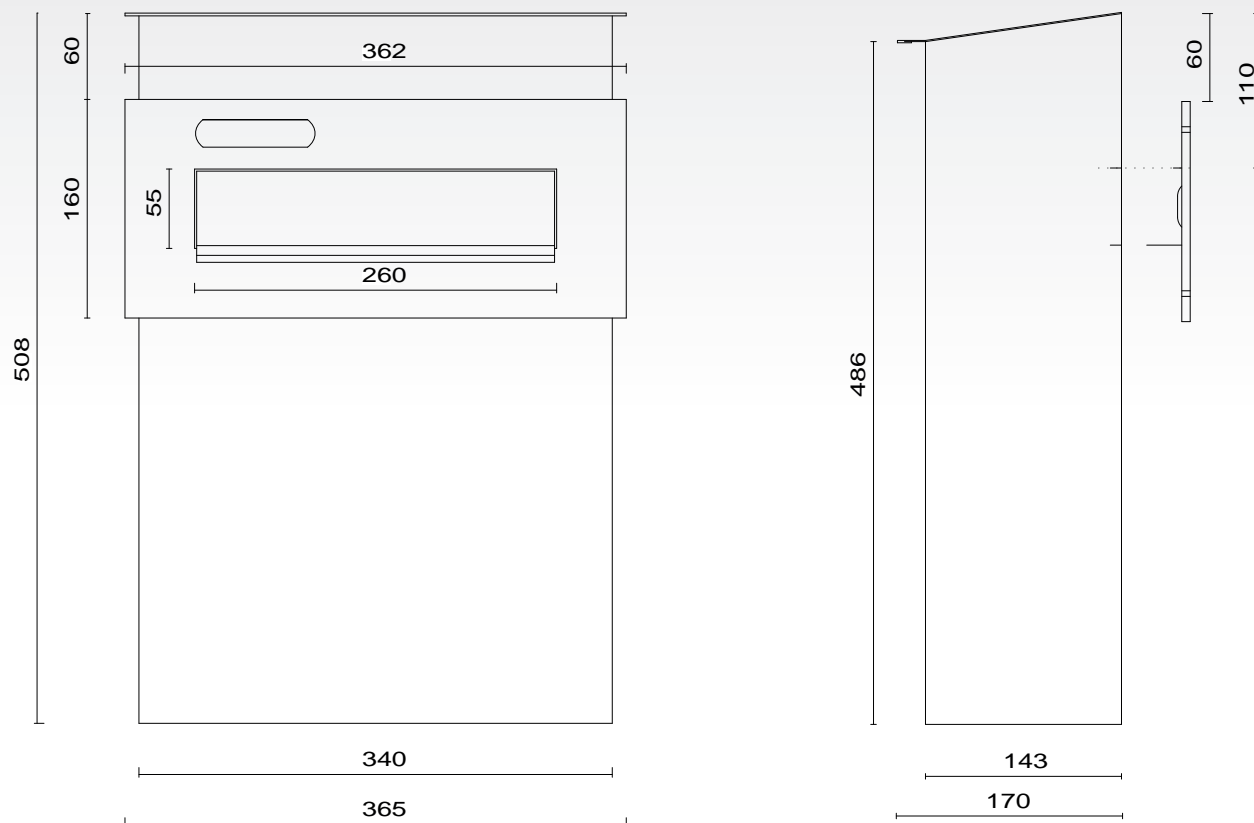
Änderung des Lieferumfanges in Form, Technik, Ausstattung und Preis behalten wir uns vor.

Aus Angaben und Abbildungen können keine Ansprüche abgeleitet werden. Maßtoleranzen +/- 2 mm.



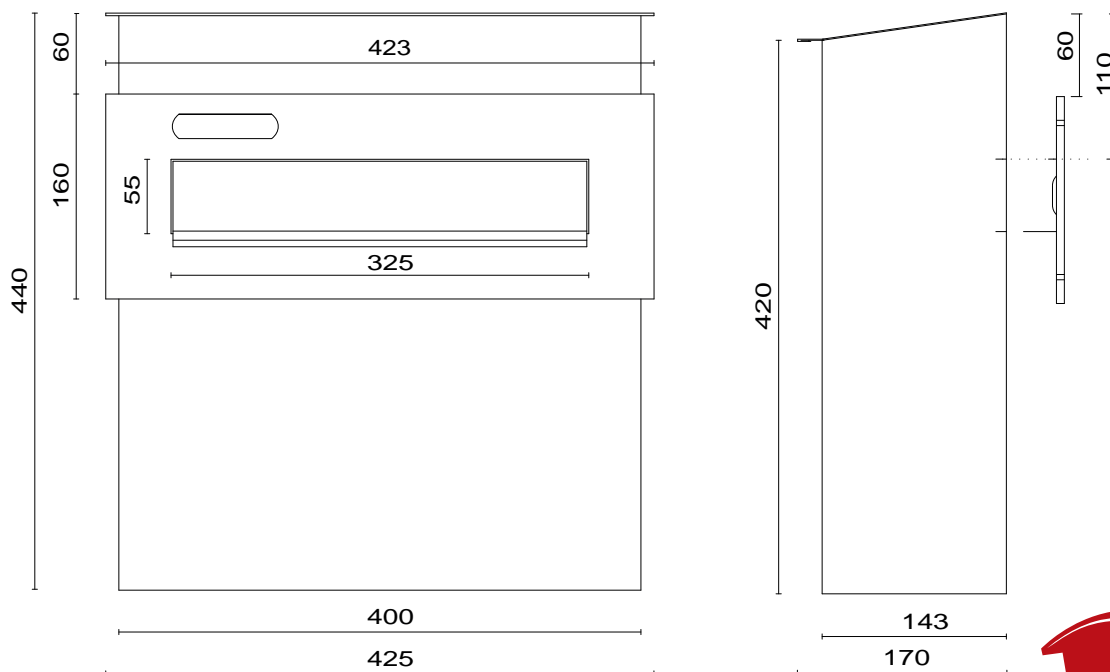
Technische Daten Modellreihe o8 Standard

Technische Änderungen vorbehalten.



Technische Daten Modellreihe o8 Breiteinwurf

Technische Änderungen vorbehalten.



Änderung des Lieferumfanges in Form, Technik, Ausstattung und Preis behalten wir uns vor.
Aus Angaben und Abbildungen können keine Ansprüche abgeleitet werden. Maßtoleranzen +/- 2 mm.



Durchwurfbriefkasten

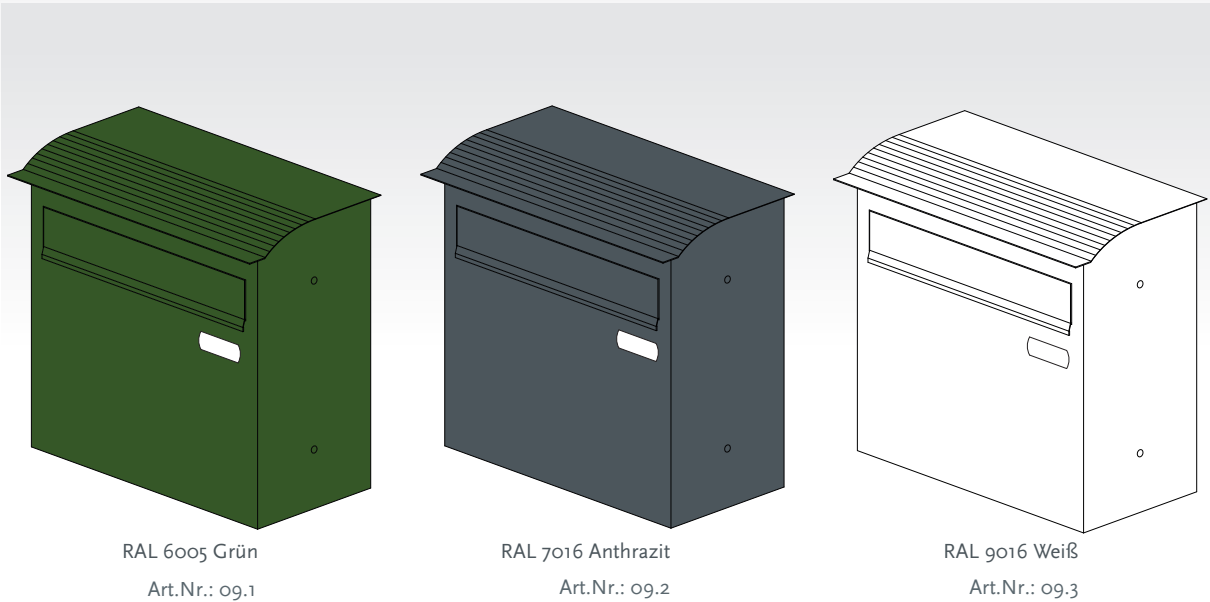
Modellreihe 09



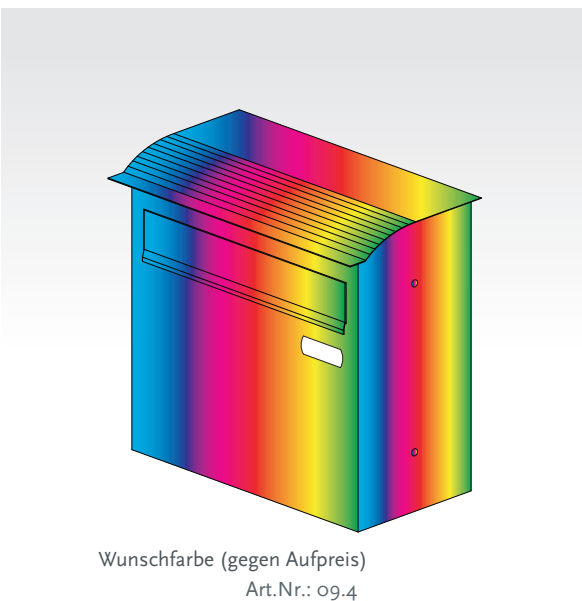
Varianten der Modellreihe 09 (Durchwurfbriefkasten)

Alle RAL-Farben

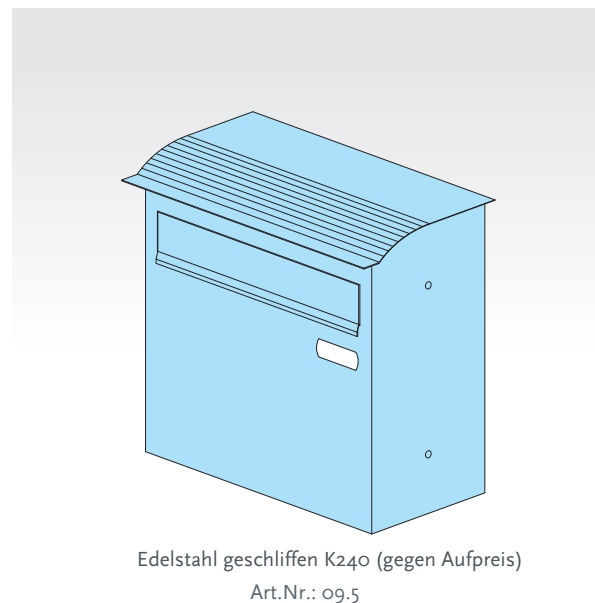
Edelstahl in Standardfarben farblich pulverbeschichtet



Edelstahl (farblich pulverbeschichtet)



Edelstahl geschliffen (transparent pulverbeschichtet)



Dieses Modell
hat eine
Standardtiefe
von 190 mm



Silvesterknallerschutz & Schlagregenschutz

- * ① Silvesterknallerschutz
- * ② Schlagregenschutz



Durchwurfbriefkasten mit 1 Namensschild

Passend zu diesem Briefkasten können wir
Ihnen folgendes Zubehör anbieten:

- ▶ Halterung für Doppelstabmattenzaun
inkl. Befestigungsmaterial S. 108
- ▶ H-Ständer zum Aufschrauben
oder zum Einbetonieren S. 111
- ▶ Zusatzschlüssel, Abstandshalter &
Click-Namensschilder S. 120

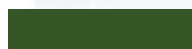
Farbauswahl



- Wählen Sie zwischen
- 3 RAL-Farbtönen (pulverbeschichtet)
 - Ihrer Wunschfarbe*
 - Edelstahl geschliffen* (transparent pulverbeschichtet)



RAL 9016 Weiß



RAL 6005 Grün



RAL 7016 Anthrazit



Wunschfarbe (*gegen Aufpreis)



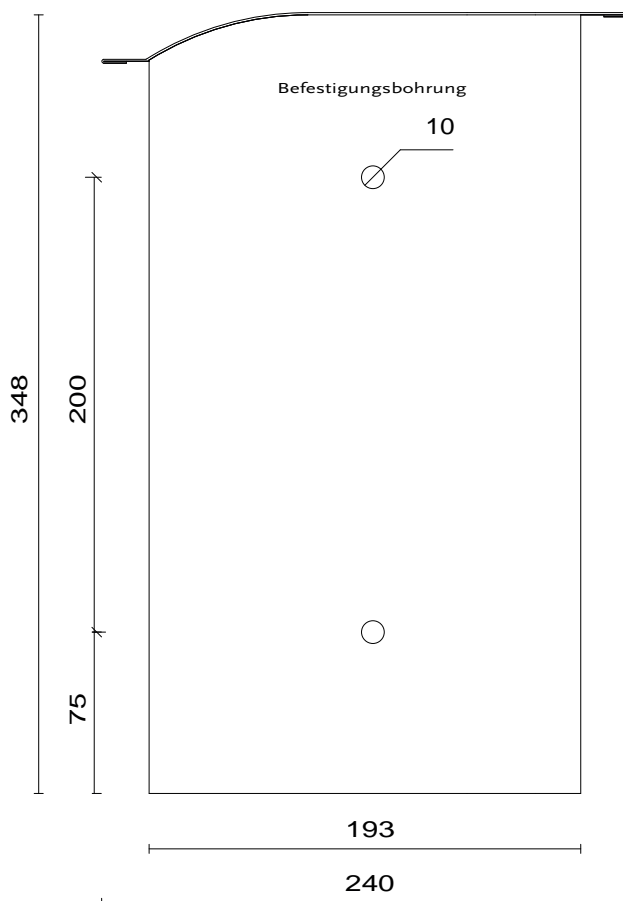
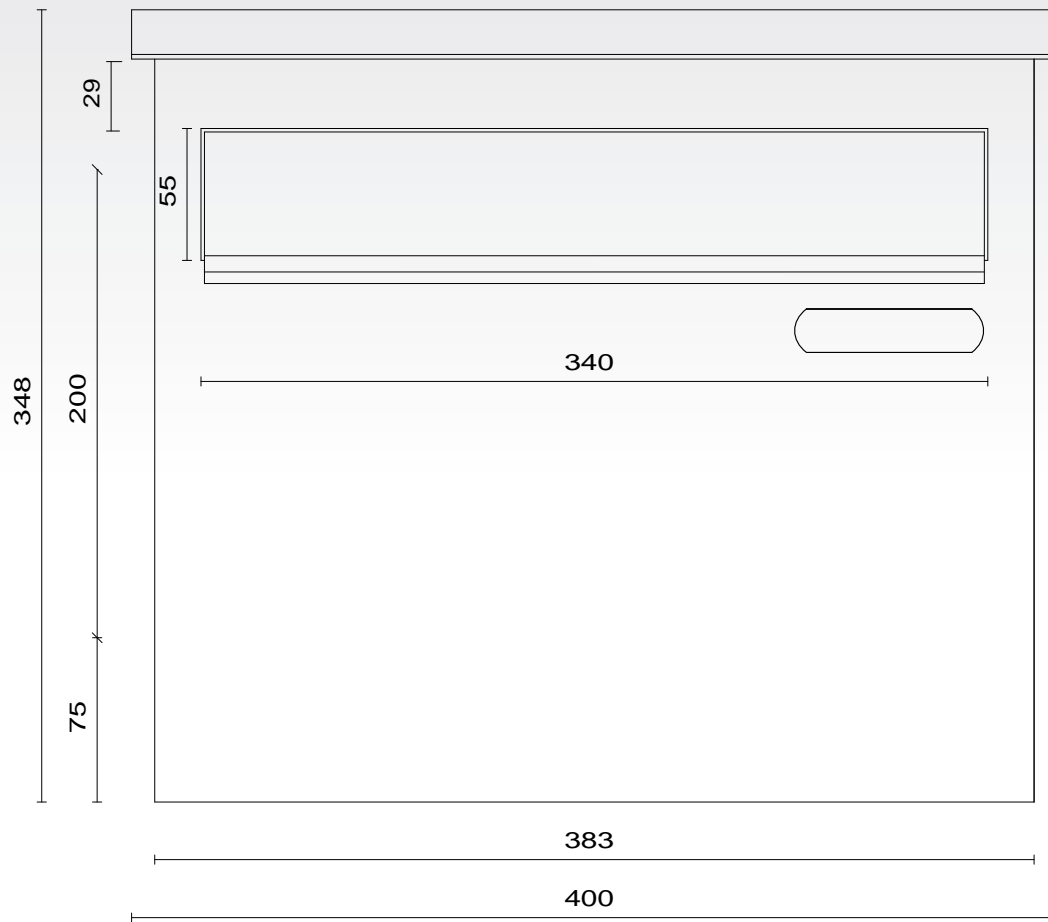
Edelstahl (*geschliffen, gegen Aufpreis)

Änderung des Lieferumfanges in Form, Technik, Ausstattung und Preis behalten wir uns vor.
Aus Angaben und Abbildungen können keine Ansprüche abgeleitet werden. Maßtoleranzen +/- 2 mm.



Technische Daten Modellreihe 09

Technische Änderungen vorbehalten.



Änderung des Lieferumfanges in Form, Technik, Ausstattung und Preis behalten wir uns vor.
Aus Angaben und Abbildungen können keine Ansprüche abgeleitet werden. Maßtoleranzen +/- 2 mm.



Durchwurfbriefkasten

Modellreihe 10



Qualität zum günstigen Preis

Modell mit seitlichen Befestigungslöchern
(Modell 10.01 - Modell 10.05)



Neben Doppelstabmattenzäunen sind auch Holz- und Stahlzäune zur Montage geeignet.



Modell mit Halterung f. Doppelstabmattenzaun (Zubehör)

Modellreihe 10, der **Universal-Zaunbriefkasten**

- mit seitlichen Befestigungslöchern oder spezieller frontaler Halterung für **verschiedene Zaunarten** (Holz-, Stahl- oder Doppelstabmattenzaun)
- mit 1 Namensschild
- Einwurf von **oben**, Entnahme von hinten
- **Hohe Sicherheit**: Schubstangenverriegelung an der Entnahmeklappe, Eingreifschutz am Einwurf
- Edelstahlbriefkasten mit Pulverbeschichtung in **3 Standardfarben** / alternativ geschliffenes Edelstahl mit transparenter Beschichtung / alternativ Wunschfarbe*
- Silvesterknallerschutz inklusive

* RAL-Farben, div. Antikfarbtöne

Modell mit frontaler Halterung
(Modell 10.21 - Modell 10.25)



**großzügiger Einwurf,
geräumiges Brieffach
auch für Zeitungen**



Die Zaunhalterung ist bei den Modellen 10.21 - 10.25 im Lieferumfang enthalten.



Der abnehmbare Silvesterknallerschutz ist im Lieferumfang enthalten und schützt gegen unbefugtes Einwerfen.

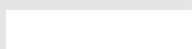
Passend zu diesem Briefkasten können wir Ihnen folgendes Zubehör anbieten:

- ▶ Halterung für Doppelstabmattenzaun inkl. Befestigungsmaterial S. 108
- ▶ H-Ständer / Ständersäulen zum Aufschrauben oder zum Einbetonieren S. 111
- ▶ Zusatzschlüssel, Abstandshalter & Click-Namensschilder S. 120

Farbauswahl



- Wählen Sie zwischen
- 3 **RAL-Farbtönen** (pulverbeschichtet)
 - Ihre **Wunschfarbe***
 - **Edelstahl geschliffen*** (transparent pulverbeschichtet)



RAL 9016 Weiß



RAL 6005 Grün



RAL 7016 Anthrazit



Wunschfarbe (*gegen Aufpreis)



Edelstahl (*geschliffen, gegen Aufpreis)

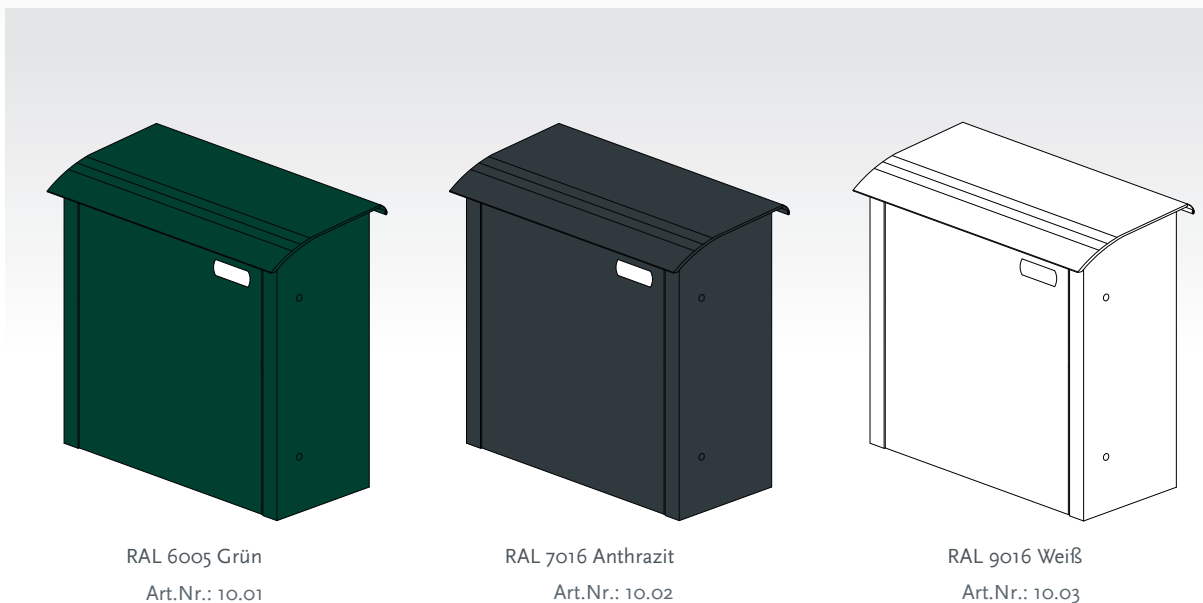
Änderung des Lieferumfanges in Form, Technik, Ausstattung und Preis behalten wir uns vor.
Aus Angaben und Abbildungen können keine Ansprüche abgeleitet werden. Maßtoleranzen +/- 2 mm.



Varianten der Modellreihe 10 (Durchwurfbriefkasten)

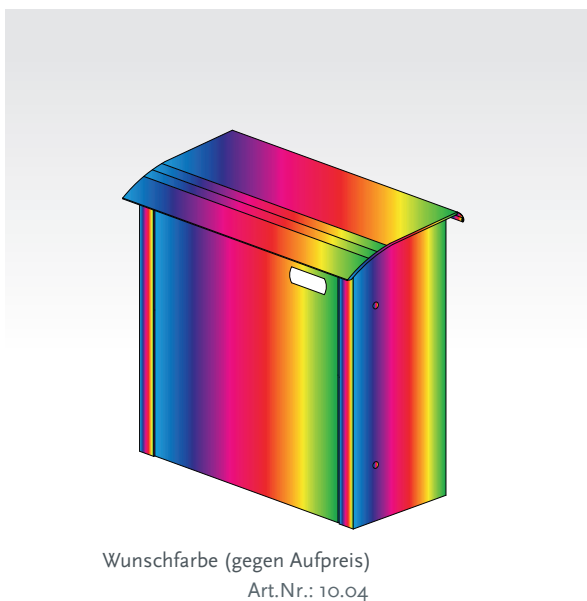
Modelle mit seitlichen Bohrungen

Edelstahl in Standardfarben farblich pulverbeschichtet



Edelstahl
(farblich pulverbeschichtet)

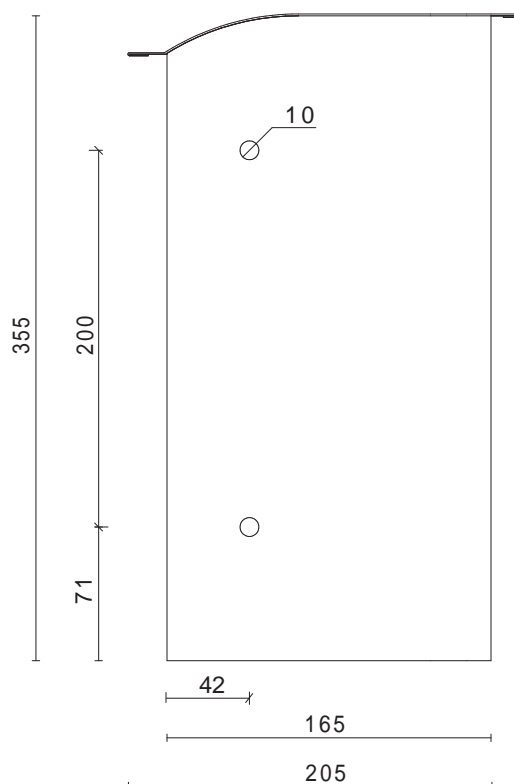
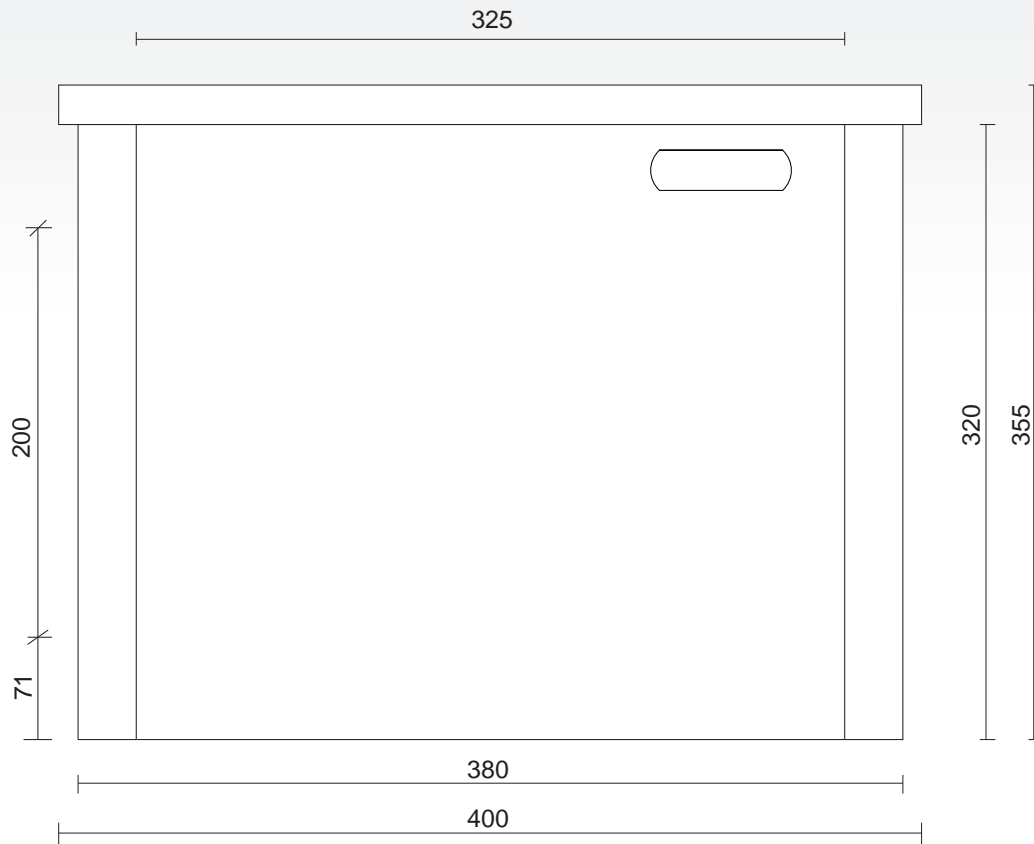
Edelstahl geschliffen
(transparent pulverbeschichtet)



Technische Daten Modellreihe 10

Technische Änderungen vorbehalten.

Modelle mit seitlichen Bohrungen



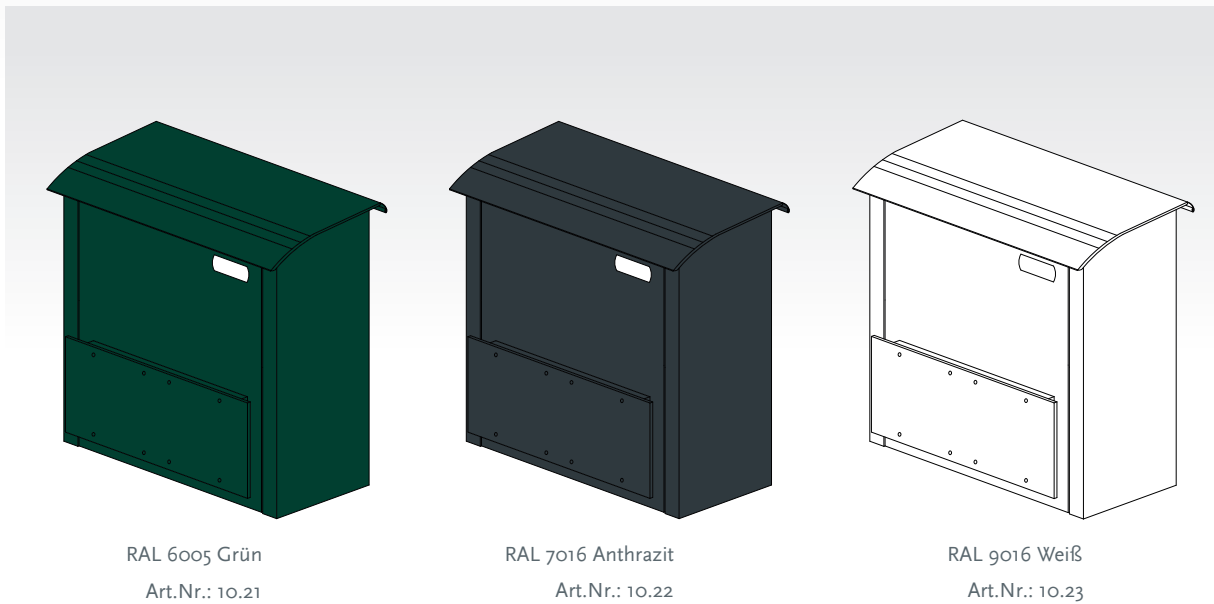
Änderung des Lieferumfanges in Form, Technik, Ausstattung und Preis behalten wir uns vor.
Aus Angaben und Abbildungen können keine Ansprüche abgeleitet werden. Maßtoleranzen +/- 2 mm.



Varianten der Modellreihe 10 (Durchwurfbriefkasten)

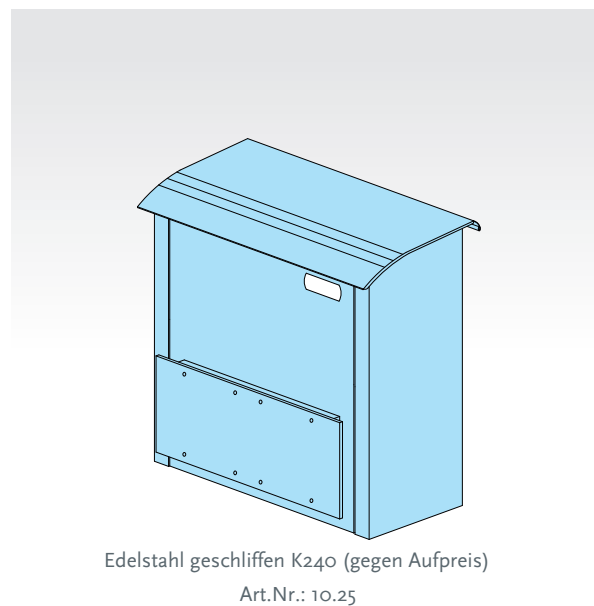
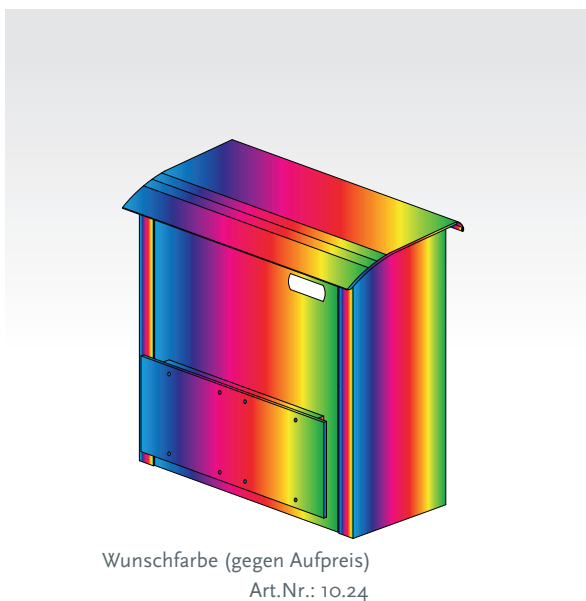
Modelle mit frontaler Halterung

Edelstahl in Standardfarben farblich pulverbeschichtet



Edelstahl
(farblich pulverbeschichtet)

Edelstahl geschliffen
(transparent pulverbeschichtet)

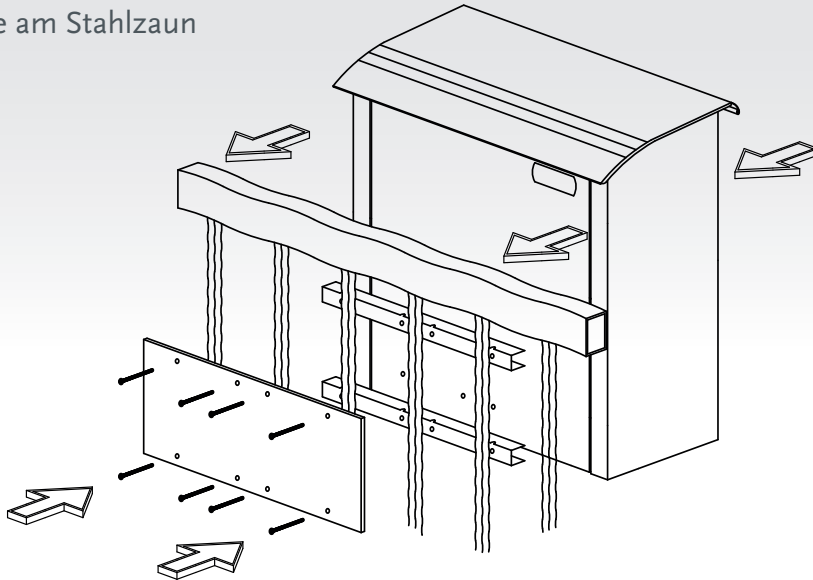


Montagevarianten der Modellreihe 10

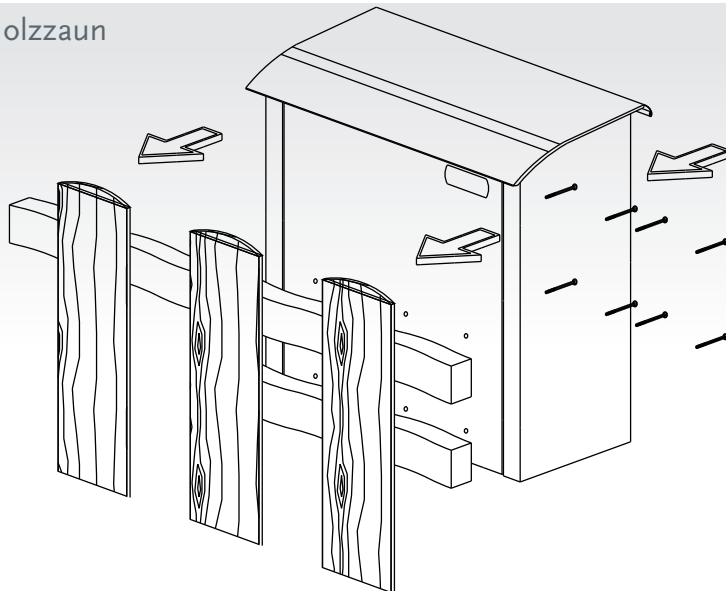
Technische Änderungen vorbehalten.

Modelle mit frontaler Halterung

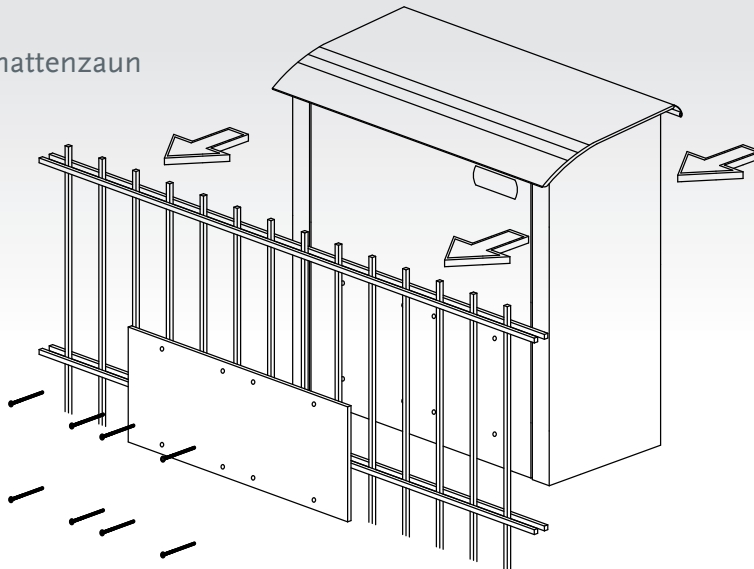
Montage am Stahlzaun



Montage am Holzzaun



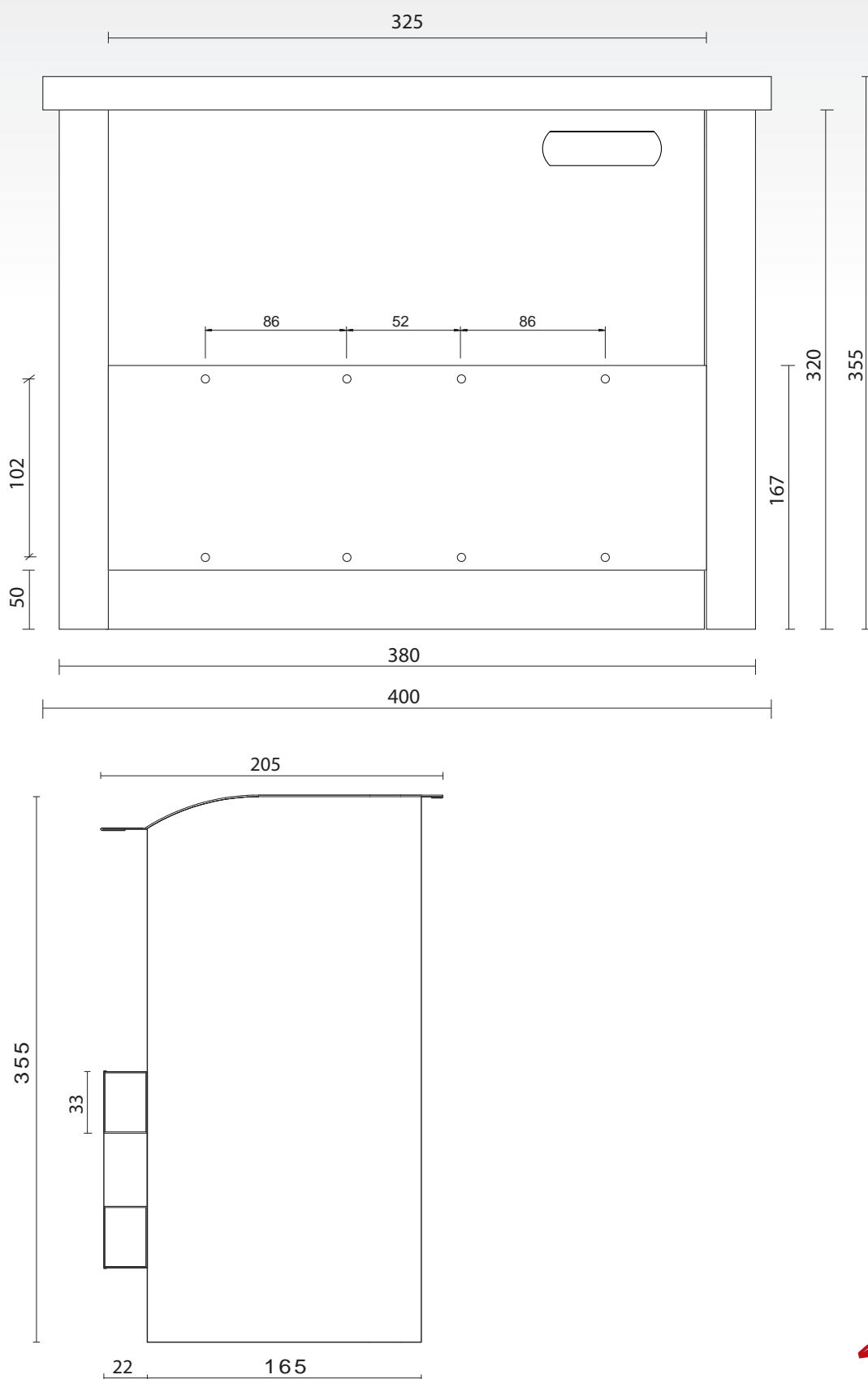
Montage am
Doppelstabmattenzaun



Technische Daten Modellreihe 10

Technische Änderungen vorbehalten.

Modelle mit frontaler Halterung



**NEUES
DESIGN**

Durchwurfbriefkasten mit geradem Dach

Modellreihe 11

Pulldach



flaches Dach



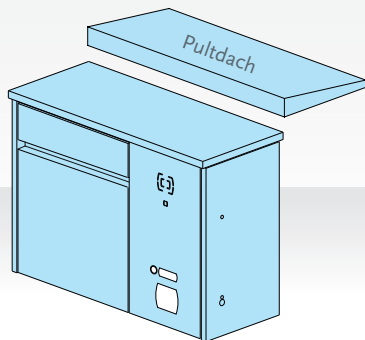
flaches Dach



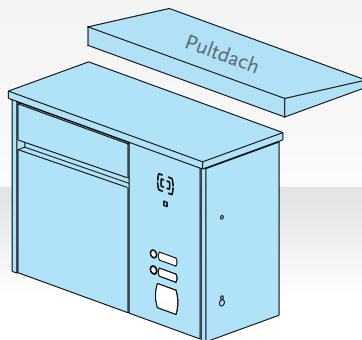
Varianten der Modellreihe 11 (Durchwurfbriefkasten)

Alle RAL-Farben ohne Aufpreis

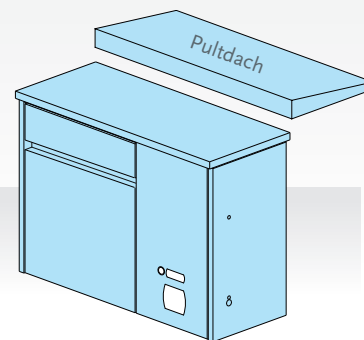
Edelstahl farblich pulverbeschichtet **oder** Edelstahl geschliffen K240 & transparent pulverbeschichtet. **Flachdach oder Pultdach*** (*aufpreisflchtig)



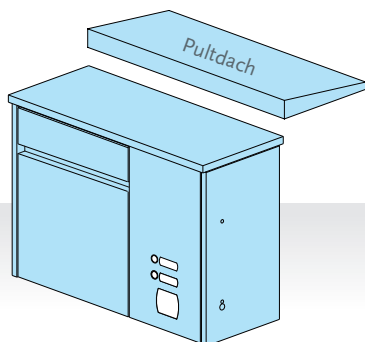
Art.Nr.: 11.1 / Art.Nr.: 11.1P
mit Pultdach



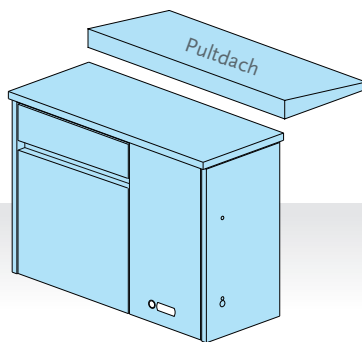
Art.Nr.: 11.2 / Art.Nr.: 11.2P
mit Pultdach



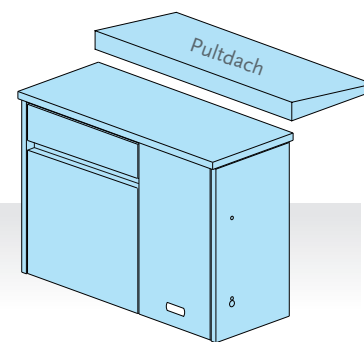
Art.Nr.: 11.3 / Art.Nr.: 11.3P
mit Pultdach



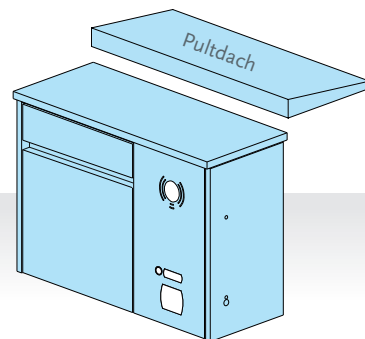
Art.Nr.: 11.4 / Art.Nr.: 11.4P
mit Pultdach



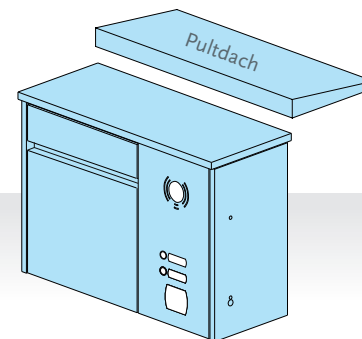
Art.Nr.: 11.5 / Art.Nr.: 11.5P
mit Pultdach



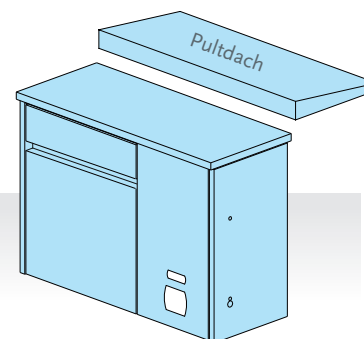
Art.Nr.: 11.6 / Art.Nr.: 11.6P
mit Pultdach



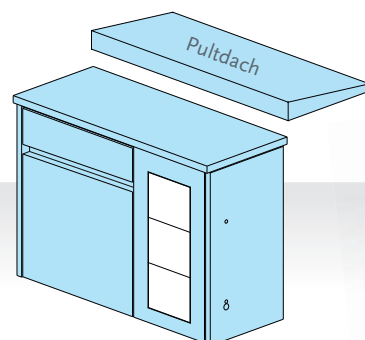
Art.Nr.: 11.7 / Art.Nr.: 11.7P
mit Pultdach



Art.Nr.: 11.8 / Art.Nr.: 11.8P
mit Pultdach



Art.Nr.: 11.10 / Art.Nr.: 11.10P
mit Pultdach



Art.Nr.: 11.11 / Art.Nr.: 11.11P
mit Pultdach

Art.Nr. 11.11
Vorbereitung für
Gira System
106 (3-fach)

nach DIN EN 13724



Rückansicht mit abgetrenntem Kommunikationsfach



schräg geführter Briefkastenschlitz für komfortables Einwerfen der Post (Einwurfwinkel 125°)

Passend zu diesem Briefkasten können wir Ihnen folgendes Zubehör anbieten:

- ▶ Halterung für Doppelstabmattenzaun inkl. Befestigungsmaterial S.108
- ▶ H-Ständer /Ständersäulen zum Aufschrauben oder zum Einbetonieren S. 111
- ▶ Abstandshülsen S. 120
- ▶ Kommunikationstechnik S. 115
- ▶ Beschriftungen & Zusatzschlüssel S. 120



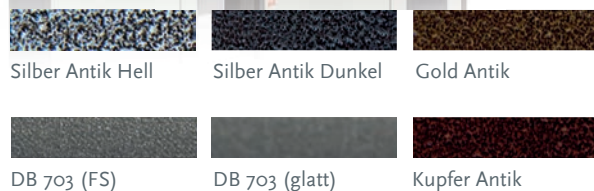
Halterung für Doppelstabmattenzaun bestehend aus:

- ① 2x seitliche Halterungen
- ② Abstandhalter
- ③ Befestigungsmaterial inkl. Abdeckkappen



Standard:
ringbeleuchteter Klingeltaster
(Farbe: rot, blau, grün oder weiß)

Farbauswahl



Silber Antik Hell

Silber Antik Dunkel

Gold Antik

DB 703 (FS)

DB 703 (glatt)

Kupfer Antik

Wählen Sie zwischen

- **Edelstahl geschliffen*** (transparent pulverbeschichtet)
- **RAL-Farbtönen** (pulverbeschichtet) und
- folgenden **Antikfarbtönen** (pulverbeschichtet):

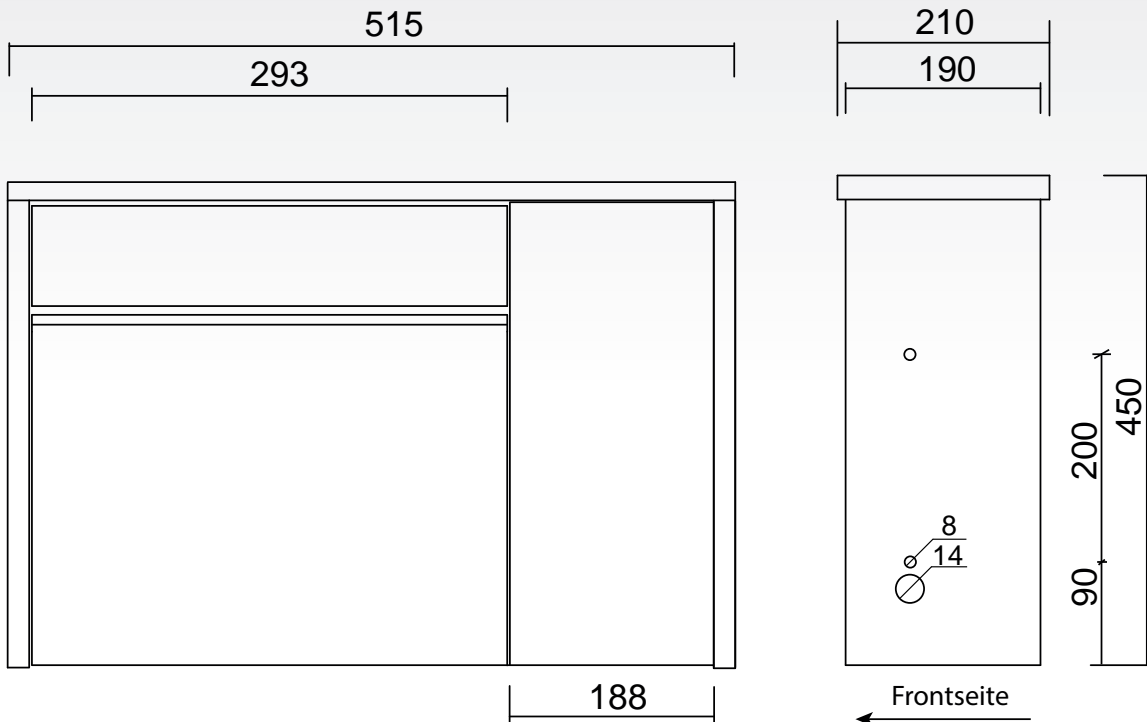
* verbunden mit Aufpreis

Änderung des Lieferumfanges in Form, Technik, Ausstattung und Preis behalten wir uns vor.
Aus Angaben und Abbildungen können keine Ansprüche abgeleitet werden. Maßtoleranzen +/- 2 mm.

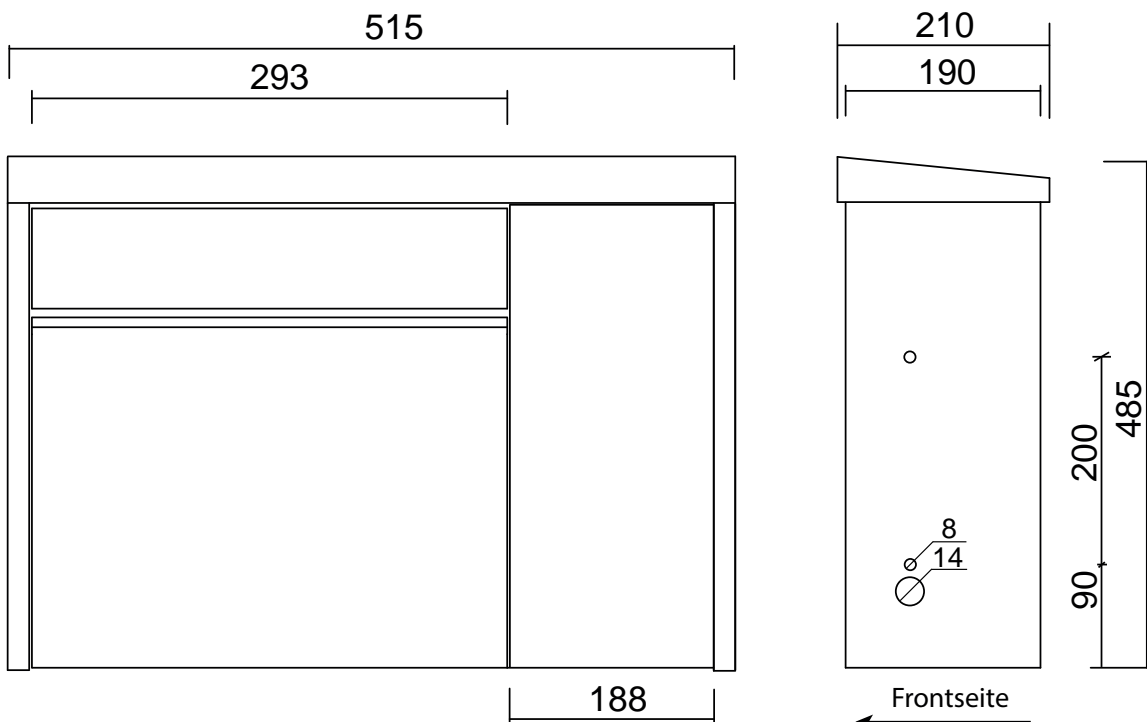


Technische Daten Modellreihe 11

Technische Änderungen vorbehalten.



Pulldach



Änderung des Lieferumfanges in Form, Technik, Ausstattung und Preis behalten wir uns vor.
Aus Angaben und Abbildungen können keine Ansprüche abgeleitet werden. Maßtoleranzen +/- 2 mm.



**NEUES
MODELL**

Durchwurfbriefkasten im Großformat
mit geradem Dach

Modellreihe 12 XXL

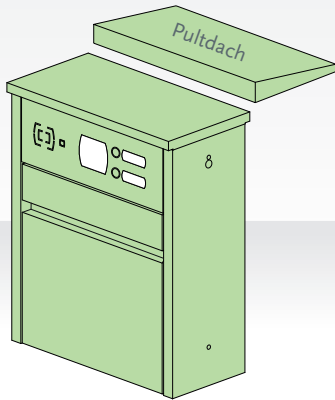


Extrabreit & Extratief

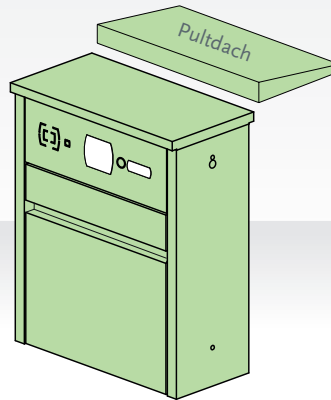


Varianten der Modellreihe 12 XXL (Durchwurfbriefkasten im Großformat)

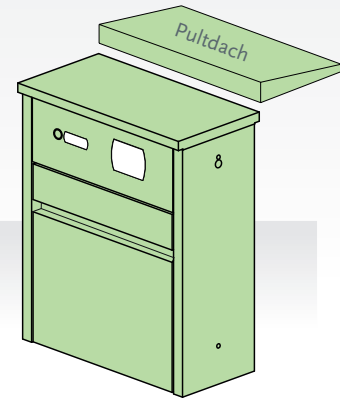
Edelstahl farblich pulverbeschichtet **oder** Edelstahl geschliffen K240 & transparent pulverbeschichtet. **Flachdach oder Pultdach*** (*aufpreisflchtig)



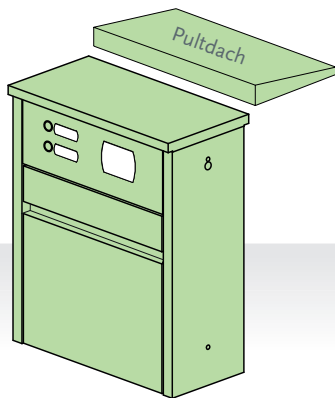
Art.Nr.: 12.1XXL / Art.Nr.: 12.1XXLP
mit Pultdach



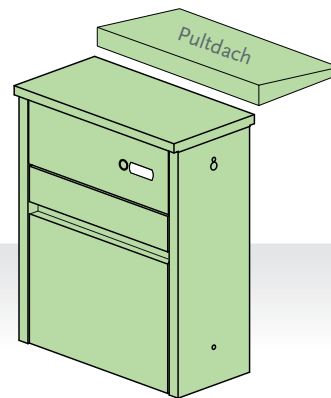
Art.Nr.: 12.2XXL / Art.Nr.: 12.2XXLP
mit Pultdach



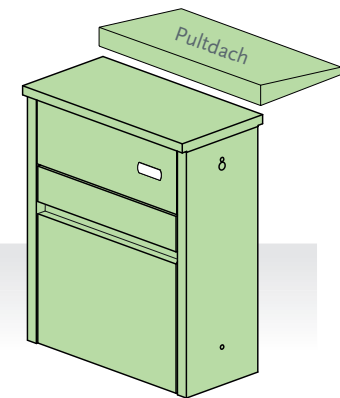
Art.Nr.: 12.3XXL / Art.Nr.: 12.3XXLP
mit Pultdach



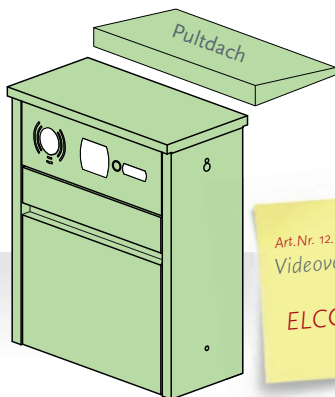
Art.Nr.: 12.4XXL / Art.Nr.: 12.4XXLP
mit Pultdach



Art.Nr.: 12.5XXL / Art.Nr.: 12.5XXLP
mit Pultdach

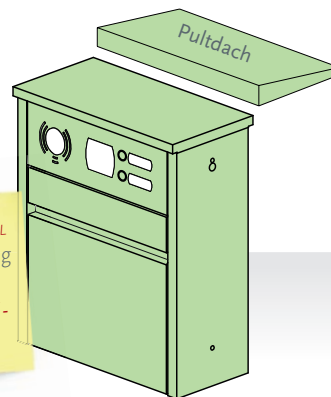


Art.Nr.: 12.6XXL / Art.Nr.: 12.6XXLP
mit Pultdach

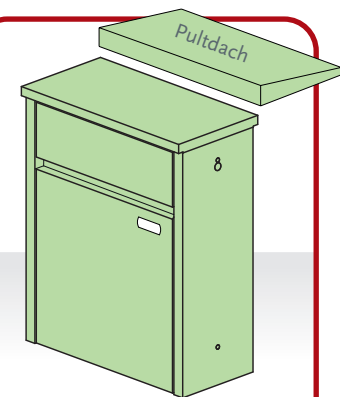


Art.Nr.: 12.7XXL / Art.Nr.: 12.7XXLP
mit Pultdach

Art.Nr. 12.7XXL & 12.8XXL
Videovorbereitung
für
ELCOM VKG-500



Art.Nr.: 12.8XXL / Art.Nr.: 12.8XXLP
mit Pultdach



Art.Nr.: 12.9XXL / Art.Nr.: 12.9XXLP
mit Pultdach

MODELL 12.9XXL
mit größerer
Einwurfhöhe (75 mm)
DIN entfällt

nach DIN EN 13724

Tiefe: 190 mm

Qualität zum günstigen Preis

Modellreihe 12XXL, das **Raumwunder für Privatkunden und Firmen.**

- Auswahl aus 8 verschiedenen Kommunikationsblenden
- modernes, geradliniges Design
- **Hohe Sicherheit:** Schubstangenverriegelung an der Entnahmeklappe, Entnahmeschutz am Einwurf
- Namensschilder & Hausnummernschilder sind mittels eines in der Lieferung enthaltenen **LED-Paneels** beleuchtbar
- Edelstahlbriefkasten mit Pulverbeschichtung in **Ihrer Wunschfarbe*** / alternativ geschliffenes Edelstahl mit transparenter Beschichtung
- Modelle mit Sprechgitter sind mit Modulhalter inkl. Akustik-Schaumstoff ausgestattet
- ringbeleuchteter Klingeltaster

* RAL-Farben, div. Antikfarbtöne



großzügiger Einwurfwinkel von 125° für den komfortablen Einwurf der Post

Farbauswahl

Wählen Sie zwischen

- **Edelstahl geschliffen*** (transparent pulverbeschichtet)
- **RAL-Farbtönen** (pulverbeschichtet) und
- folgenden **Antikfarbtönen** (pulverbeschichtet):



Silber Antik Hell



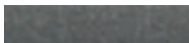
Silber Antik Dunkel



Gold Antik



DB 703 (FS)



DB 703 (glatt)



Kupfer Antik

* verbunden mit Aufpreis

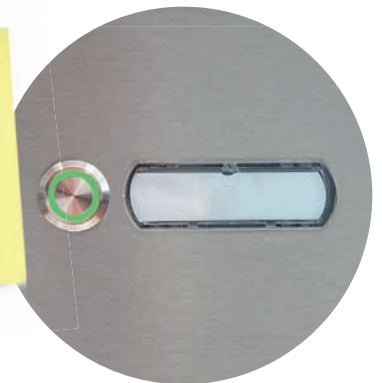
Änderung des Lieferumfanges in Form, Technik, Ausstattung und Preis behalten wir uns vor. Aus Angaben und Abbildungen können keine Ansprüche abgeleitet werden. Maßtoleranzen +/- 2 mm.



Passend zu diesem Briefkasten können wir Ihnen folgendes Zubehör anbieten:

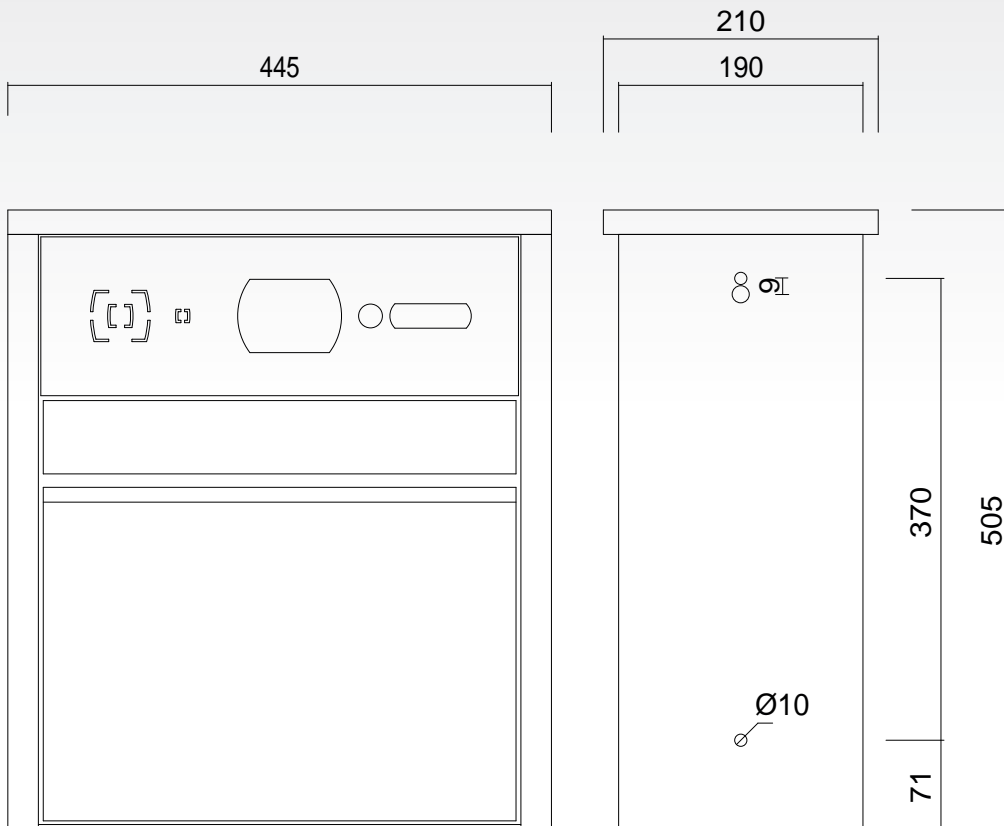
- ▶ Halterung für Doppelstabmattenzaun inkl. Befestigungsmaterial S.108
- ▶ H-Ständer /Ständersäulen zum Aufschrauben oder zum Einbetonieren S. 111
- ▶ Abstandshülsen S. 120
- ▶ Kommunikationstechnik S. 115
- ▶ Beschriftungen & Zusatzschlüssel S. 120

Standard:
ringbeleuchteter
Klingeltaster
(Farbe: rot, blau,
grün oder weiß)

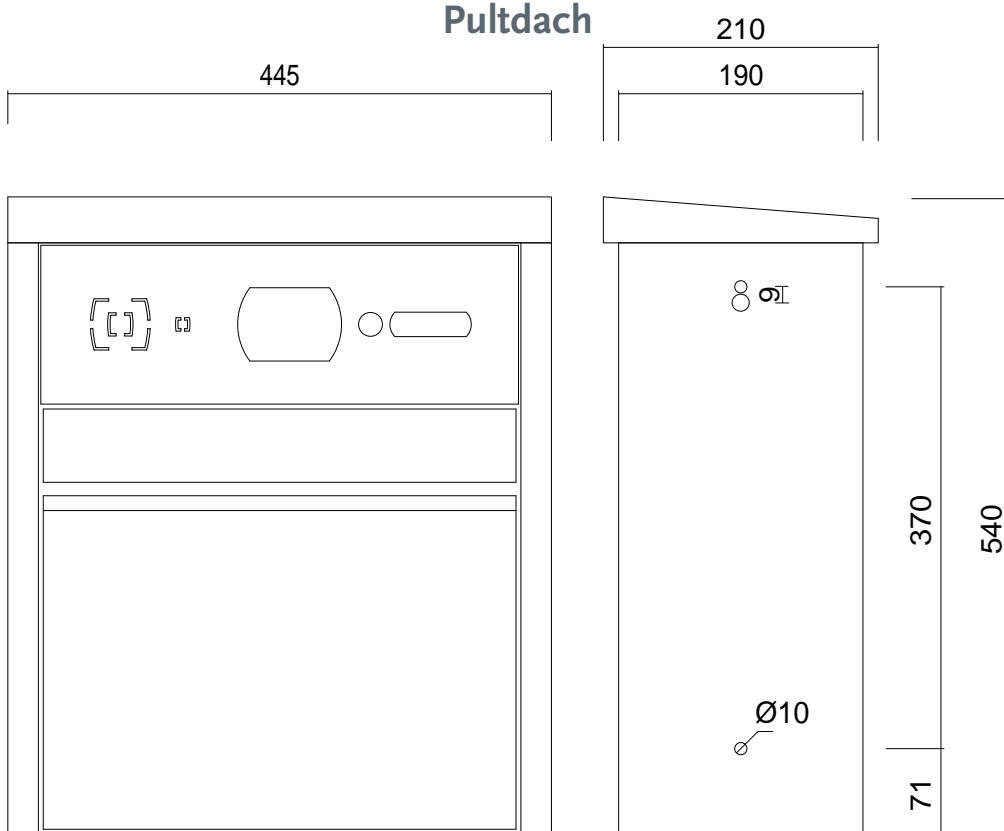


Technische Daten Modellreihe 12 XXL

Technische Änderungen vorbehalten.



Pultdach



Änderung des Lieferumfanges in Form, Technik, Ausstattung und Preis behalten wir uns vor.
Aus Angaben und Abbildungen können keine Ansprüche abgeleitet werden. Alle Angaben in mm.
Maßtoleranzen +/- 2 mm.



**NEUES
DESIGN**

Frontentnahme-Briefkasten mit geradem Dach

Modellreihe 13

für Zaun- sowie Wandmontage

Pulldach



flaches Dach



Wahleise gerades oder Putdach

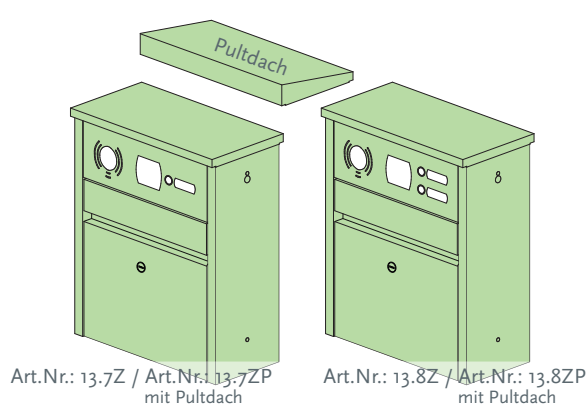
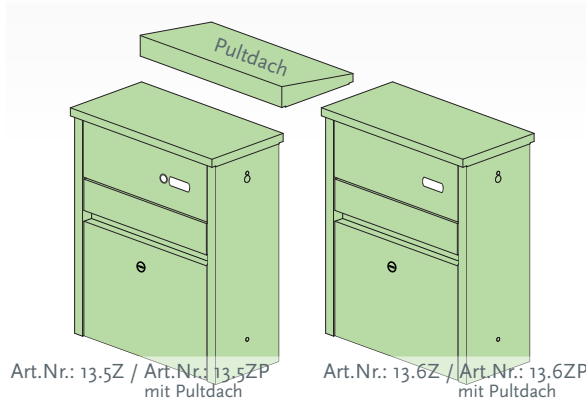
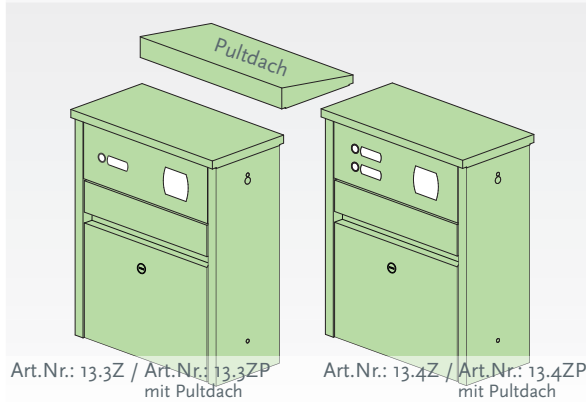
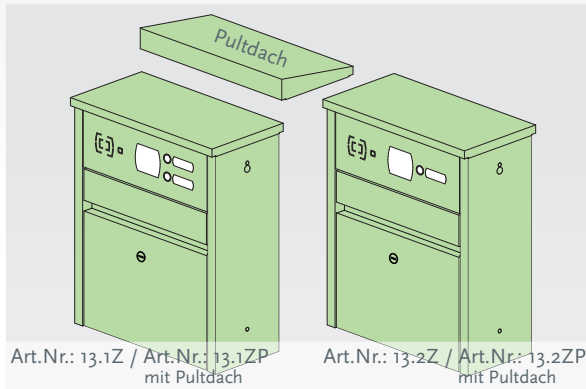
Varianten der Modellreihe 13

Alle RAL-Farben ohne Aufpreis

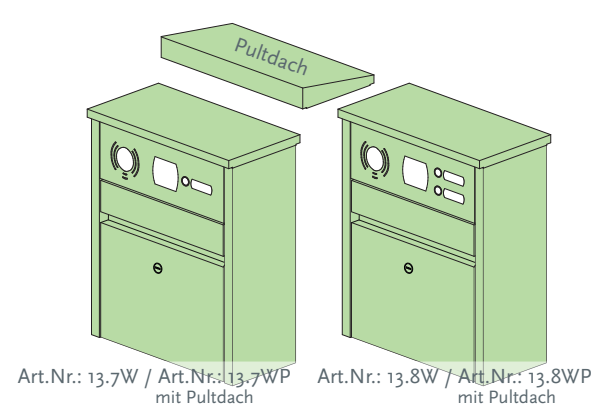
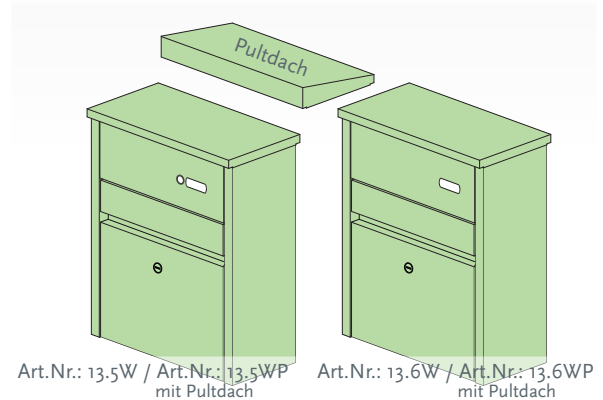
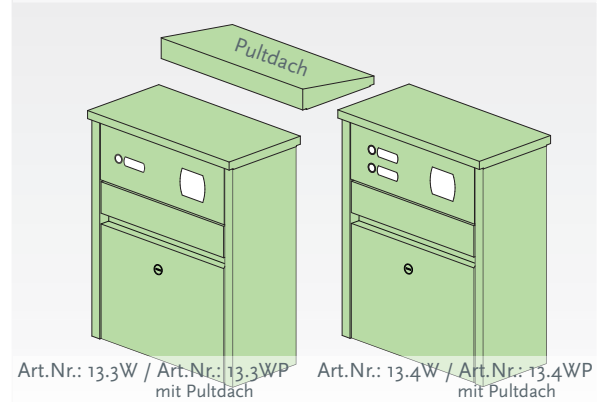
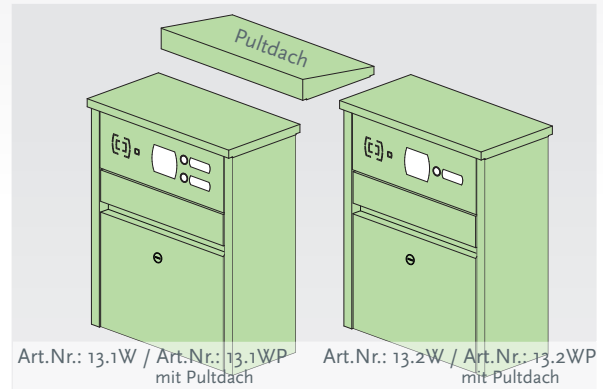
Edelstahl farblich pulverbeschichtet oder transparent pulverbeschichtet.

Sie können Wählen zwischen einem geradem Dach oder dem Pultdach*. (*aufpreislich)

Zaunmontage (Z)



Wandmontage (W)



Modellreihe 13

Frontentnahme-Briefkasten
mit geradem Dach

Passend zu diesem Briefkasten können wir
Ihnen folgendes Zubehör anbieten:

- ▶ Halterung für Doppelstabmattenzaun
inkl. Befestigungsmaterial S.108
- ▶ H-Ständer /Ständersäulen zum
Aufschrauben oder zum Einbetonieren S. 111
- ▶ Abstandshülsen S. 120
- ▶ Kommunikationstechnik S. 115
- ▶ Beschriftungen & Zusatzschlüssel S. 120



Rückansicht der Briefkästen für Wand-
montage mit Befestigungsschienen und
mittiger Kabelzuführung



Standard:
ringbeleuchteter
Klingeltaster
*(Farbe: rot, blau,
grün oder weiß)*



Postentnahme von vorn

Farbauswahl



Silber Antik Hell

Silber Antik Dunkel

Gold Antik



DB 703 (FS)



DB 703 (glatt)



Kupfer Antik

Wählen Sie zwischen

- **Edelstahl geschliffen*** (transparent pulverbeschichtet)
- **RAL-Farbtönen** (pulverbeschichtet) und
- folgenden **Antikfarbtönen** (pulverbeschichtet):

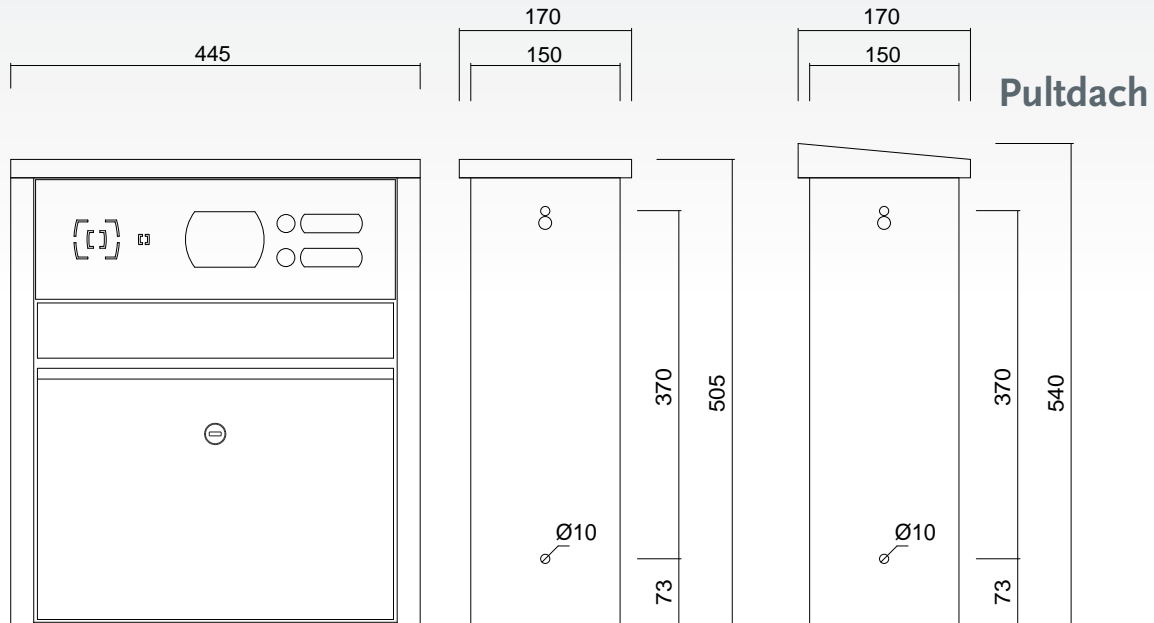
* verbunden mit Aufpreis

Änderung des Lieferumfanges in Form, Technik, Ausstattung und Preis behalten wir uns vor.
Aus Angaben und Abbildungen können keine Ansprüche abgeleitet werden.

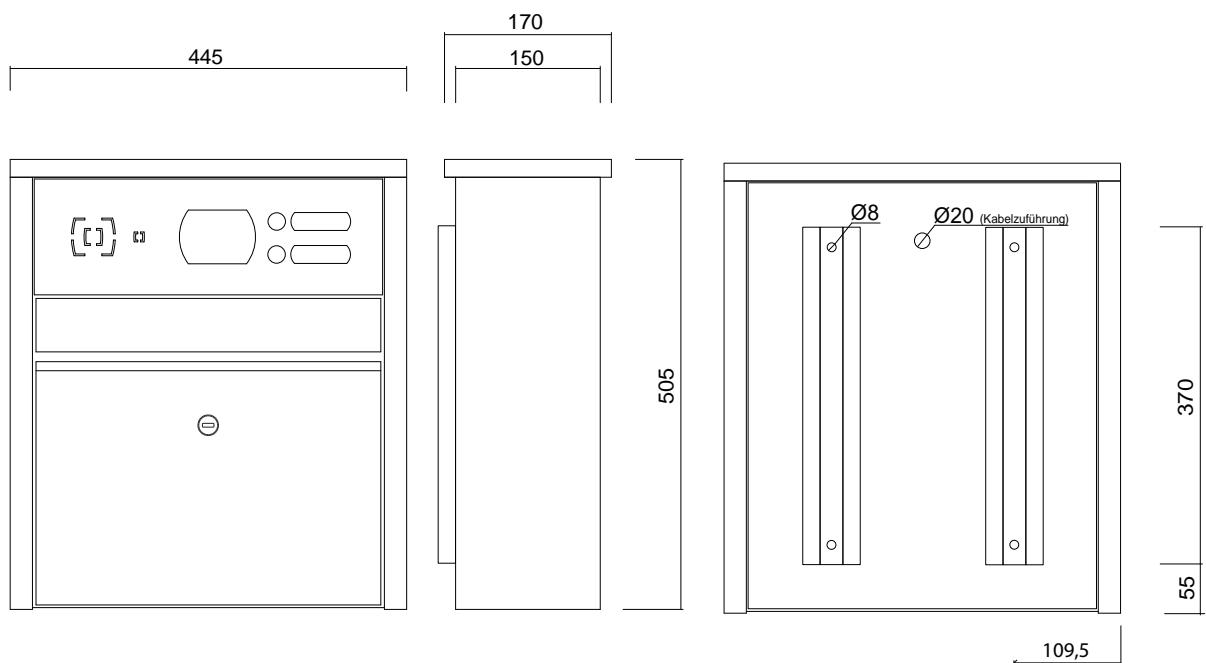
Technische Daten der Modellreihe 13Z und 13W

Technische Änderungen vorbehalten.

Zaunmontage (13Z)



Wandmontage (13W)



Änderung des Lieferumfangs in Form, Technik, Ausstattung und Preis behalten wir uns vor.
Aus Angaben und Abbildungen können keine Ansprüche abgeleitet werden.

Durchwurfbriefkasten mit geradem Dach für 2 Wohneinheiten

Modellreihe 16



Pultdach

flaches Dach

flaches Dach

Achtung: Überarbeitetes Modell mit neuer Bauhöhe!



Varianten der Modellreihe 16 (Durchwurfbriefkasten)

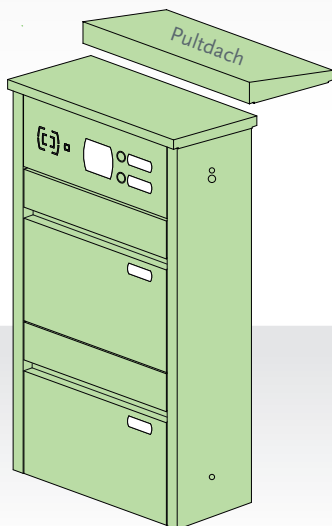
Alle RAL-Farben ohne Aufpreis

Edelstahl

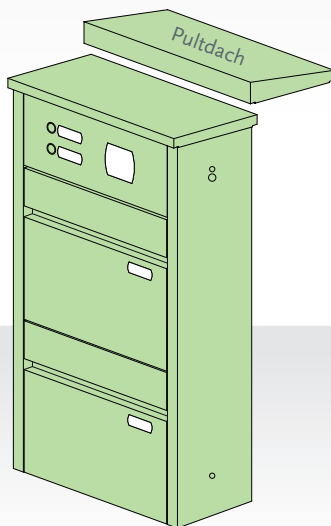
(farblich pulverbeschichtet
oder geschliffen & transparent pulverbeschichtet)

Mit Flachdach oder Pultdach* (*aufpreisflchtig)

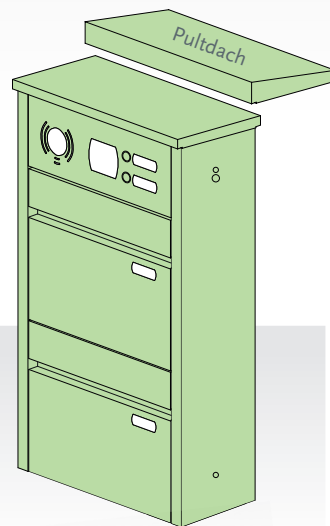
**ACHTUNG!
NEUE ARTIKEL-
NUMMERN!**



Art.Nr.: 16.1 / Art.Nr.: 16.1P
mit Pultdach

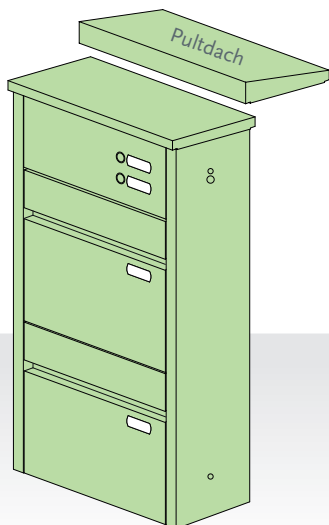


Art.Nr.: 16.4 / Art.Nr.: 16.4P
mit Pultdach

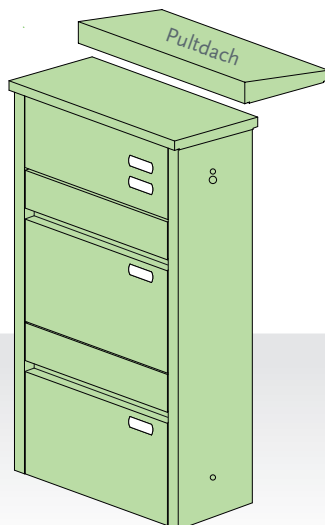


Art.Nr.: 16.8 / Art.Nr.: 16.8P
mit Pultdach

Videovorbereitung
für
ELCOM VKG-
500



Art.Nr.: 16.9 / Art.Nr.: 16.9P
mit Pultdach



Art.Nr.: 16.14 / Art.Nr.: 16.14P
mit Pultdach

nach DIN EN 13724

Der Modulhalter inklusive Akustik-schaumstoff ist in Briefkästen mit Vorbereitung für Gegensprechanlage enthalten.



großzügiger Einwurfwinkel von 125°

► Durchwurfbriefkasten mit Breiteinwurf



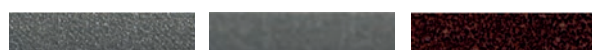
Passend zu diesem Briefkasten können wir Ihnen folgendes Zubehör anbieten:

- Halterung für Doppelstabmattenzaun inkl. Befestigungsmaterial S.108
- H-Ständer /Ständersäulen zum Aufschrauben oder zum Einbetonieren S. 111
- Abstandshülsen S. 120
- Kommunikationstechnik S. 115
- Beschriftungen & Zusatzschlüssel S. 120

Farbauswahl



Silber Antik Hell Silber Antik Dunkel Gold Antik



DB 703 (FS) DB 703 (glatt) Kupfer Antik



Standard:
ringbeleuchteter
Klingeltaster
(Farbe: rot, blau,
grün oder weiß)

Wählen Sie zwischen

- **Edelstahl geschliffen*** (transparent pulverbeschichtet)
- **RAL-Farbtönen** (pulverbeschichtet) und folgenden
- **Antikfarbtönen** (pulverbeschichtet):

* verbunden mit Aufpreis

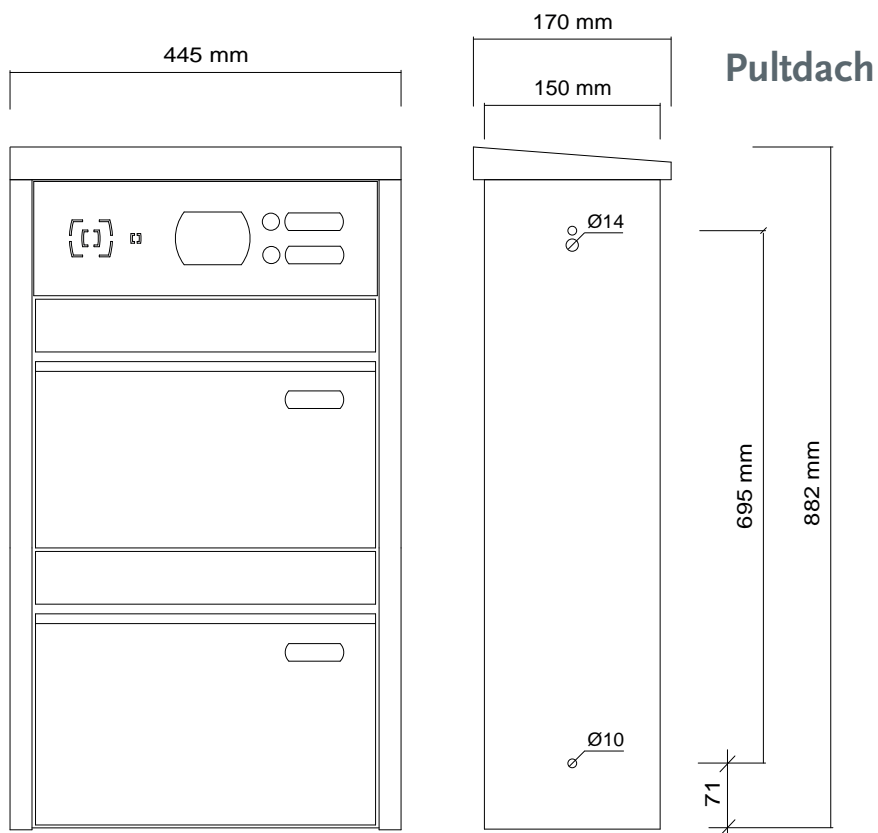
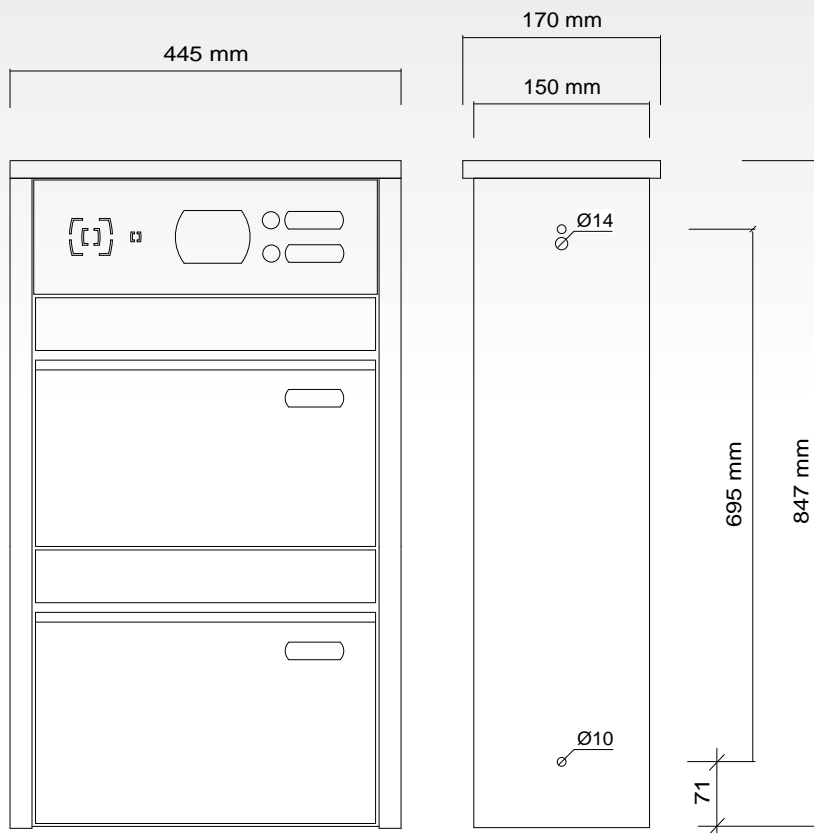
Änderung des Lieferumfanges in Form, Technik, Ausstattung und Preis behalten wir uns vor.

Aus Angaben und Abbildungen können keine Ansprüche abgeleitet werden. Maßtoleranzen +/- 2 mm.



Technische Daten Modellreihe 16

Technische Änderungen vorbehalten.



Achtung: Neue Maße!

Änderung des Lieferumfanges in Form, Technik, und Ausstattung und Preis behalten wir uns vor.
Aus Angaben und Abbildungen können keine Ansprüche abgeleitet werden. Maßtoleranzen +/- 2 mm.



Durchwurfbriefkasten

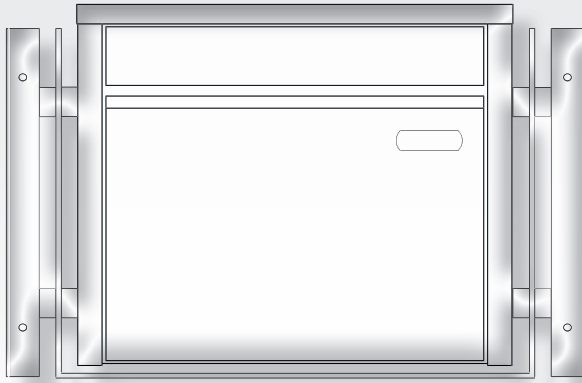
Modellreihe 19

Pulldach



flaches Dach





Passend zu diesem Briefkasten können wir Ihnen folgendes Zubehör anbieten:

- ▶ Halterung für Doppelstabmattenzaun inkl. Befestigungsmaterial S. 104
- ▶ H-Ständer zum Aufschrauben oder zum Einbetonieren S. 107
- ▶ Silvesterknallerschutz, Zusatzschlüssel, Abstandshalter & Click-Namensschilder S. 116

Dieses Modell hat eine Standardtiefe von 190 mm



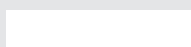
Silvesterknallerschutz hinter der Einwurfklappe (hier rot beschichtet) ist als Zubehör erhältlich.

Farbauswahl



Wählen Sie zwischen

- 3 RAL-Farbtönen (pulverbeschichtet)
- Ihrer Wunschfarbe*
- Edelstahl geschliffen* (transparent pulverbeschichtet)



RAL 9016 Weiß



RAL 6005 Grün



RAL 7016 Anthrazit



Wunschfarbe (*gegen Aufpreis)



Edelstahl (geschliffen, *gegen Aufpreis)

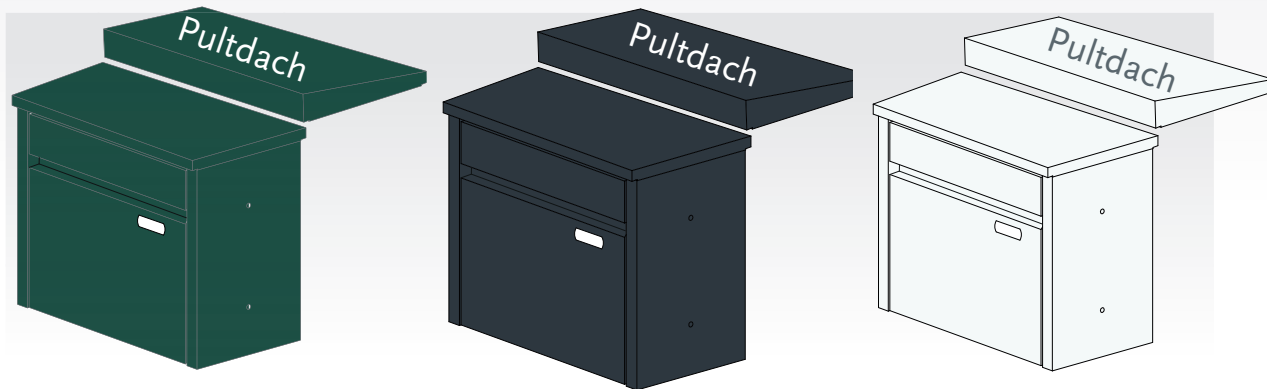
Änderung des Lieferumfanges in Form, Technik, Ausstattung und Preis behalten wir uns vor. Aus Angaben und Abbildungen können keine Ansprüche abgeleitet werden.

Varianten der Modellreihe 19 (Durchwurfbriefkasten)

Alle RAL-Farben

**ACHTUNG!
NEUE ARTIKEL-
NUMMERN!**

Edelstahl in Standardfarben farblich pulverbeschichtet erhältlich
in **2 Tiefen** (150 mm & 190 mm) mit Flachdach oder Pultdach* (*aufpreisflichtig)

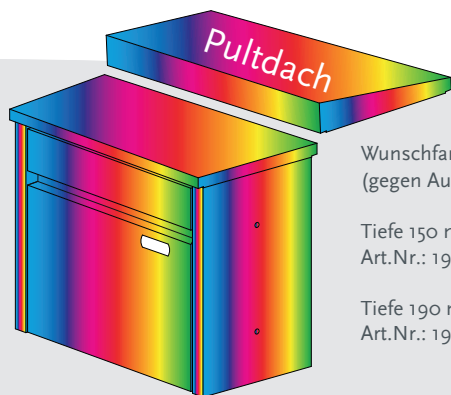


RAL 6005 Grün
Tiefe 150 mm Art.Nr.: 19.1-150
Tiefe 190 mm Art.Nr.: 19.1-190

RAL 7016 Anthrazit
Tiefe 150 mm Art.Nr.: 19.2-150
Tiefe 190 mm Art.Nr.: 19.2-190

RAL 9016 Weiß
Tiefe 150 mm Art.Nr.: 19.3-150
Tiefe 190 mm Art.Nr.: 19.3-190

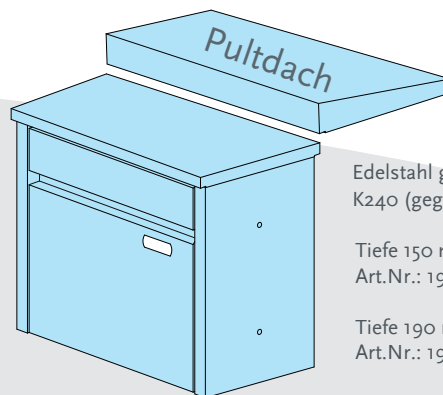
Edelstahl farblich pulverbeschichtet



nach DIN EN 13724

Wunschfarbe
(gegen Aufpreis)
Tiefe 150 mm
Art.Nr.: 19.4-150
Tiefe 190 mm
Art.Nr.: 19.4-190

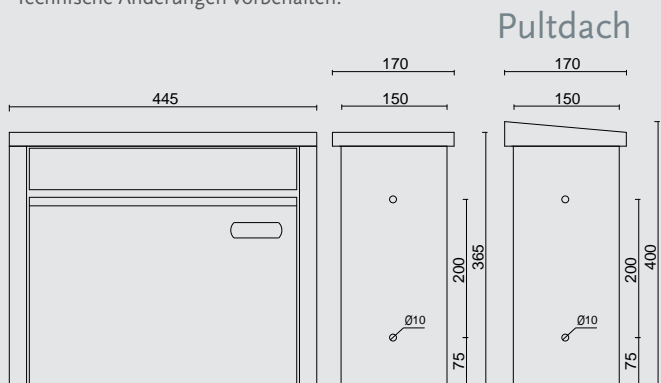
Edelstahl geschliffen K240 transparent pulverbeschichtet



Edelstahl geschliffen
K240 (gegen Aufpreis)
Tiefe 150 mm
Art.Nr.: 19.5-150
Tiefe 190 mm
Art.Nr.: 19.5-190

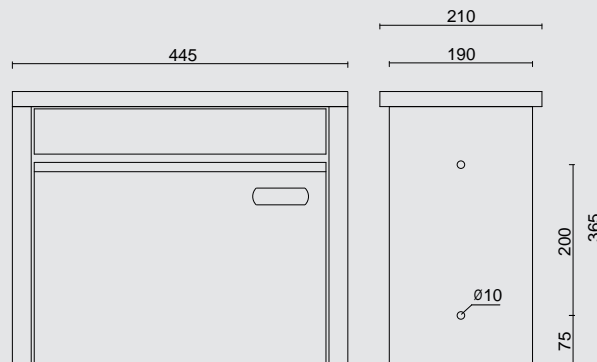
Technische Daten Modellreihe 19-150 (Durchwurfbriefkasten)

Technische Änderungen vorbehalten.



Technische Daten Modellreihe 19-190 (Durchwurfbriefkasten)

Technische Änderungen vorbehalten.



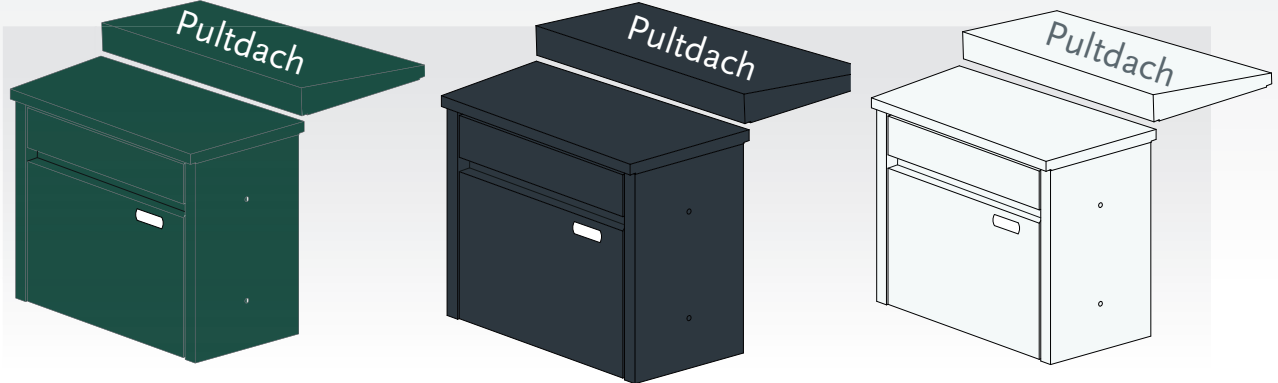
**NEUES
DESIGN**

Varianten der Modellreihe 19FZ (Frontentnahmebriefkasten)

Alle RAL-Farben

Edelstahl in Standardfarben farblich pulverbeschichtet erhältlich

in **2 Tiefen** (150 mm & 190 mm) mit Flachdach oder Pultdach* (*aufpreislich)



RAL 6005 Grün
Tiefe 150 mm Art.Nr.: 19.1FZ-150
Tiefe 190 mm Art.Nr.: 19.1FZ-190

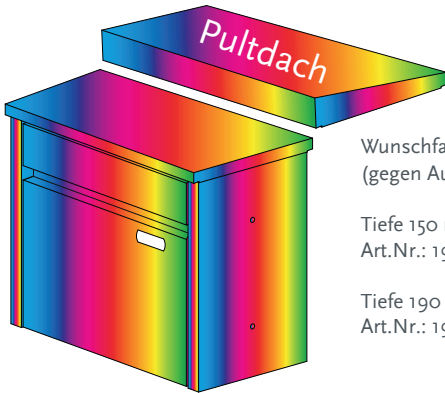
RAL 7016 Anthrazit
Tiefe 150 mm Art.Nr.: 19.2FZ-150
Tiefe 190 mm Art.Nr.: 19.2FZ-190

RAL 9016 Weiß
Tiefe 150 mm Art.Nr.: 19.3FZ-150
Tiefe 190 mm Art.Nr.: 19.3FZ-190

Edelstahl
farblich pulverbeschichtet

Edelstahl geschliffen K240
transparent pulverbeschichtet

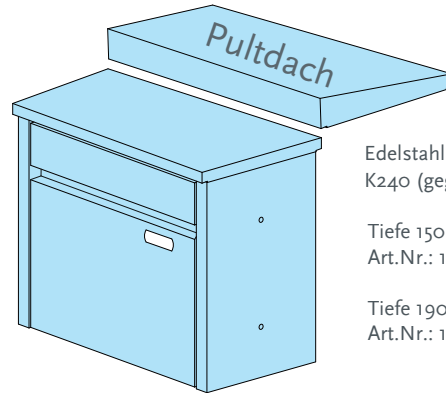
nach DIN EN 13724



Wunschfarbe
(gegen Aufpreis)

Tiefe 150 mm
Art.Nr.: 19.4FZ-150

Tiefe 190 mm
Art.Nr.: 19.4FZ-190



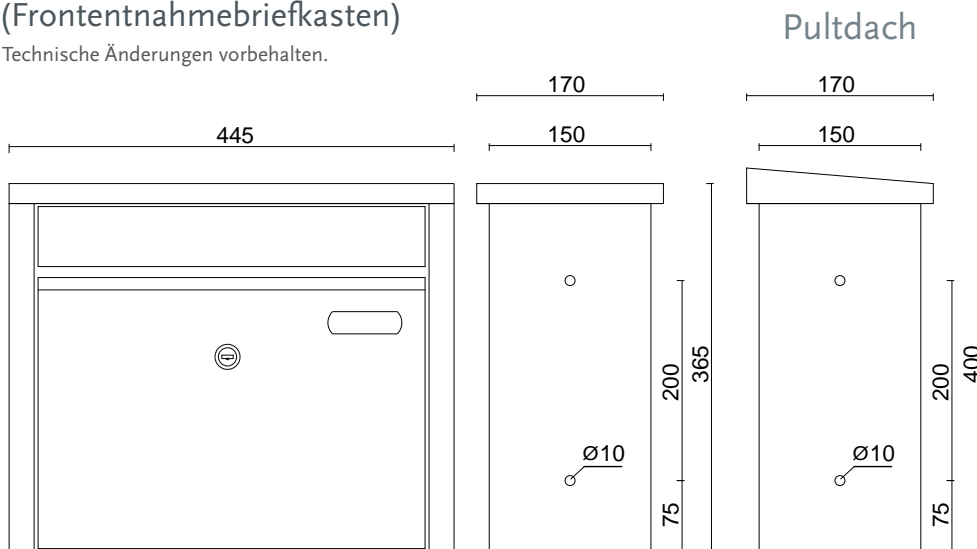
Edelstahl geschliffen
K240 (gegen Aufpreis)

Tiefe 150 mm
Art.Nr.: 19.5FZ-150

Tiefe 190 mm
Art.Nr.: 19.5FZ-190

Technische Daten Modellreihe 19FZ-150
(Frontentnahmebriefkasten)

Technische Änderungen vorbehalten.



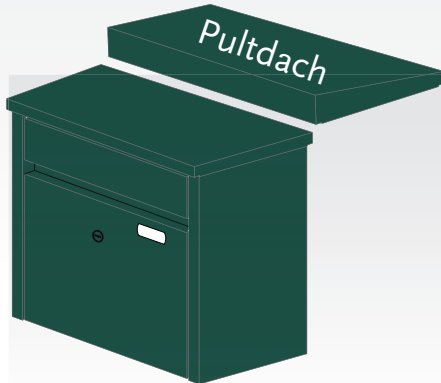
Varianten der Modellreihe 19 (Entnahme vorne)

Alle RAL-Farben

Edelstahl in Standardfarben farblich pulverbeschichtet erhältlich
in **2 Tiefen** (150 mm & 190 mm) mit Flachdach oder Pultdach* (*aufpreisflichtig)

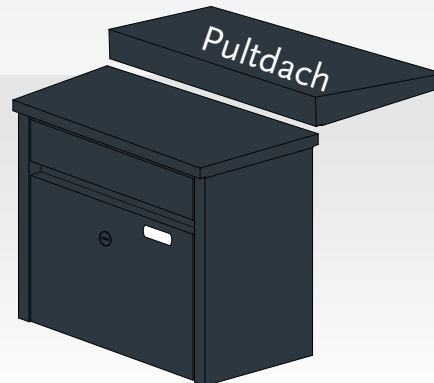


Rückansicht der Briefkästen für Wandmontage mit Befestigungsschienen und mittiger Kabelzuführung



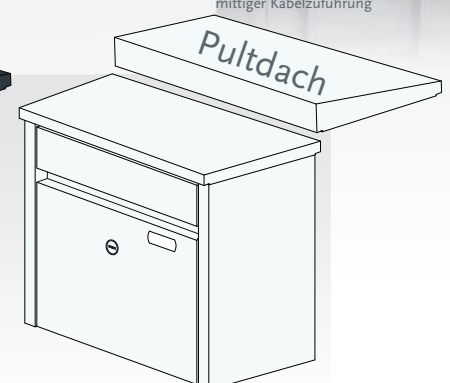
RAL 6005 Grün

Tiefe 150 mm Art.Nr.: 19.1FW-150
Tiefe 190 mm Art.Nr.: 19.1FW-190



RAL 7016 Anthrazit

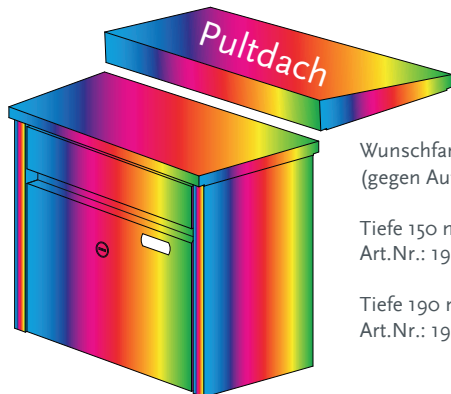
Tiefe 150 mm Art.Nr.: 19.2FW-150
Tiefe 190 mm Art.Nr.: 19.2FW-190



RAL 9016 Weiß

Tiefe 150 mm Art.Nr.: 19.3FW-150
Tiefe 190 mm Art.Nr.: 19.3FW-190

Edelstahl farblich pulverbeschichtet

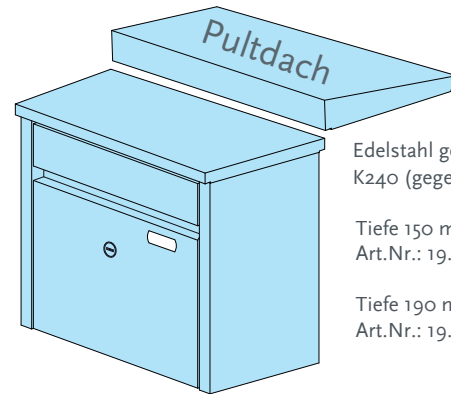


Wunschfarbe
(gegen Aufpreis)

Tiefe 150 mm
Art.Nr.: 19.4FW-150

Tiefe 190 mm
Art.Nr.: 19.4FW-190

Edelstahl geschliffen K240 transparent pulverbeschichtet



Edelstahl geschliffen
K240 (gegen Aufpreis)

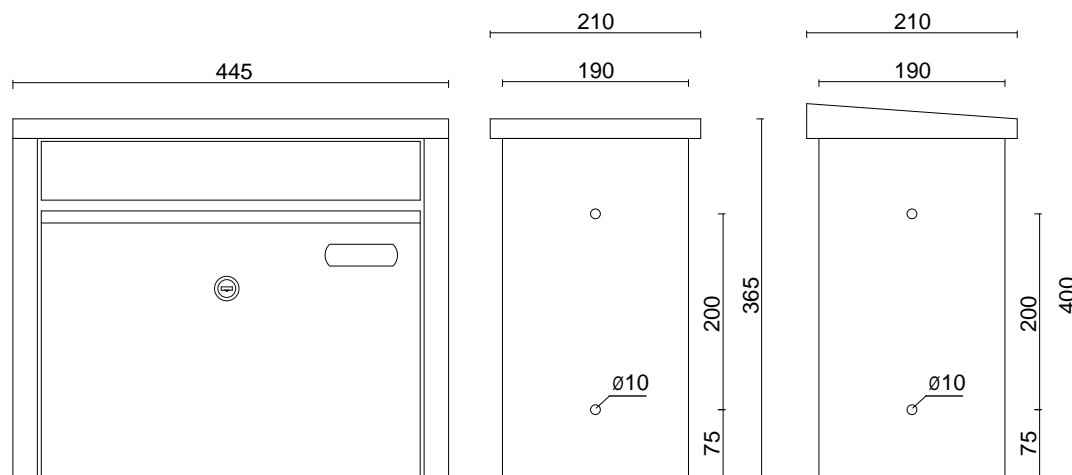
Tiefe 150 mm
Art.Nr.: 19.5FW-150

Tiefe 190 mm
Art.Nr.: 19.5FW-190

nach DIN EN 13724

Technische Daten Modellreihe 19FZ-190 (Frontentnahmebriefkasten)

Technische Änderungen vorbehalten.



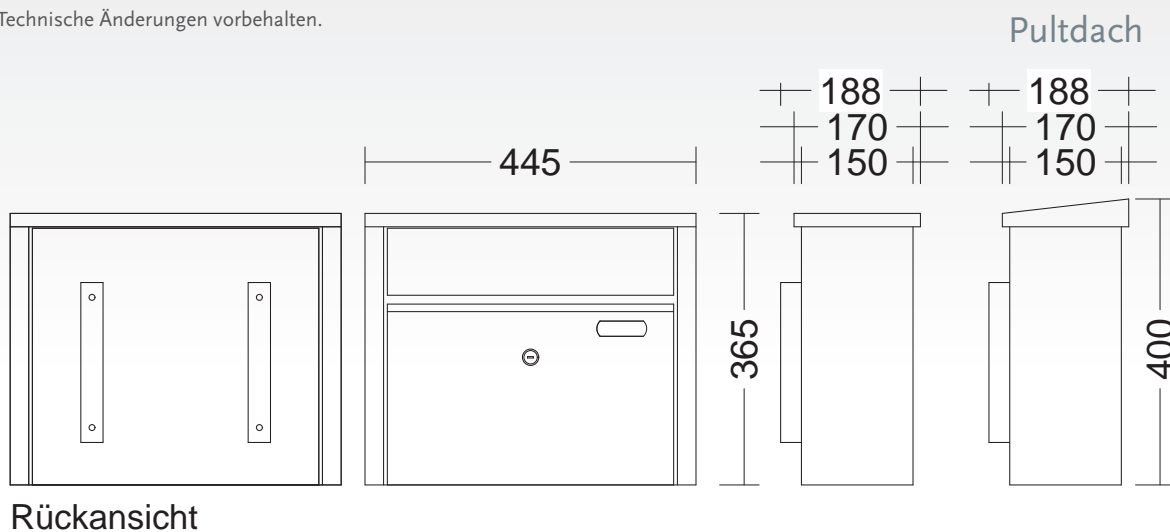
Änderung des Lieferumfangs in Form, Technik, Ausstattung und Preis behalten wir uns vor.
Aus Angaben und Abbildungen können keine Ansprüche abgeleitet werden.

* verbunden mit Aufpreis

Technische Daten Modellreihe 19FW-150

(Entnahme vorne)

Technische Änderungen vorbehalten.

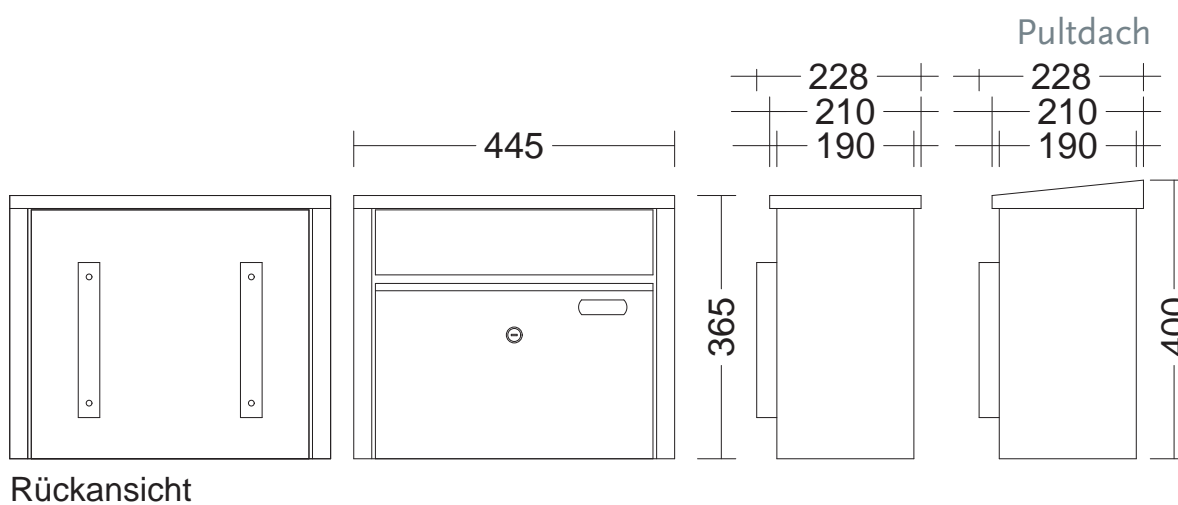


Rückansicht

Technische Daten Modellreihe 19FW-190

(Entnahme vorne)

Technische Änderungen vorbehalten.



Rückansicht

NEUE
ARTIKEL-
NUMMERN

Edelstahl-Briefkastenanlagen für die Montage in **Gabionen**

Modellreihen 70 & 80



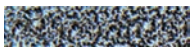
Farbauswahl



**Für die Gabione!
Briefkästen mit
extra stabilen
ausziehbaren
Rahmen**

Wählen Sie zwischen

- **RAL-Farbtönen** (pulverbeschichtet) und
- folgenden **Antikfarbtönen** (pulverbeschichtet):



Silber Antik Hell



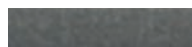
Silber Antik Dunkel



Gold Antik



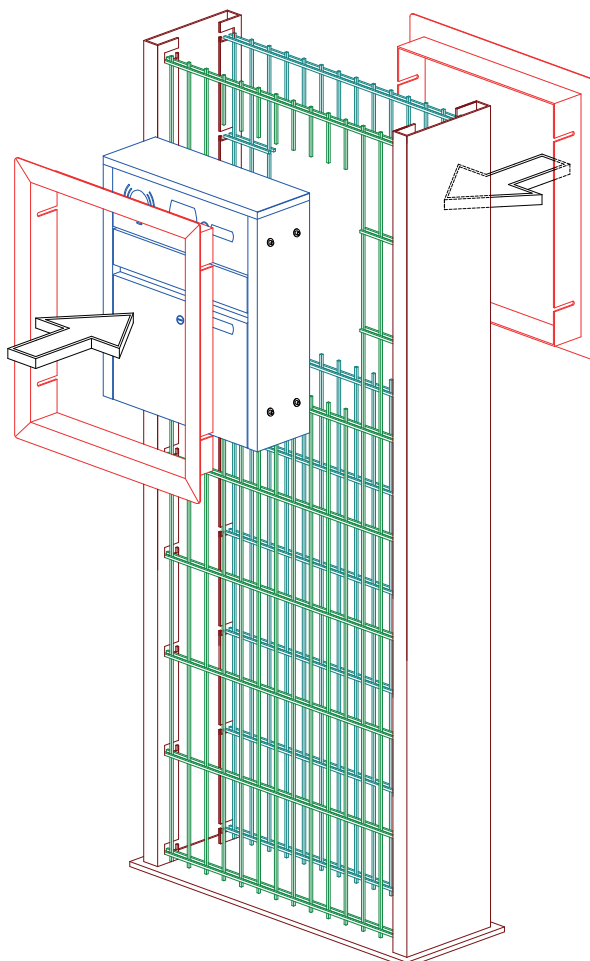
DB 703 (FS)



DB 703 (glatt)

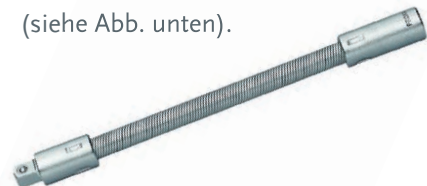


Kupfer Antik



Einfache Montage

- ▶ Der Blendrahmen wird durch Schrauben angepasst (im Lieferumfang enthalten).
- ▶ Um verschiedenste Gabionentiefen auszugleichen bieten wir 2 Standardtiefen an, bei denen sich nochmals jede Seite um 30 mm ausziehen lässt.
- ▶ Sie benötigen zur Montage eine 1/4-Zoll-Ratsche oder die flexible Verlängerung z.B. Proxxon 23706 (siehe Abb. unten).

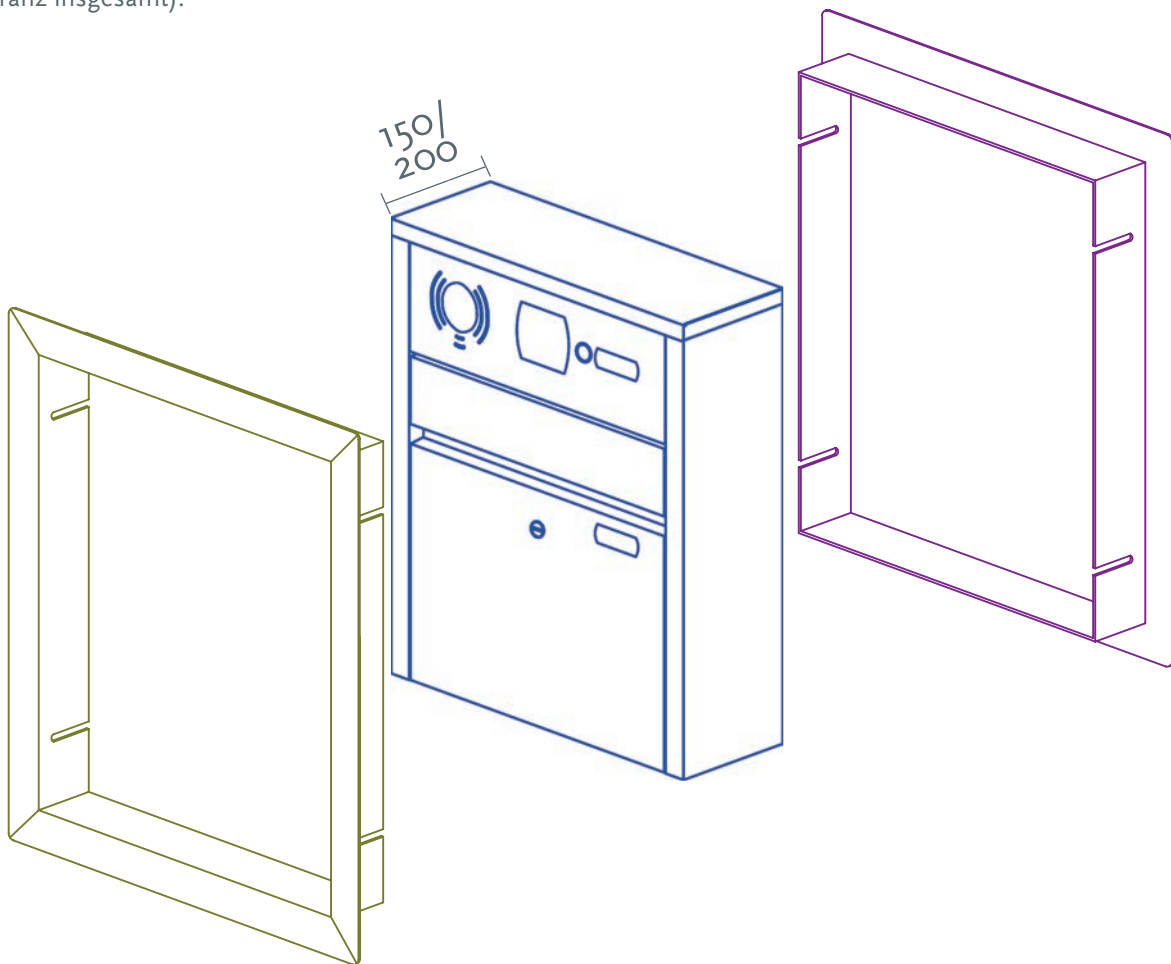


Änderung des Lieferumfanges in Form, Technik, Ausstattung und Preis behalten wir uns vor.
Aus Angaben und Abbildungen können keine Ansprüche abgeleitet werden.

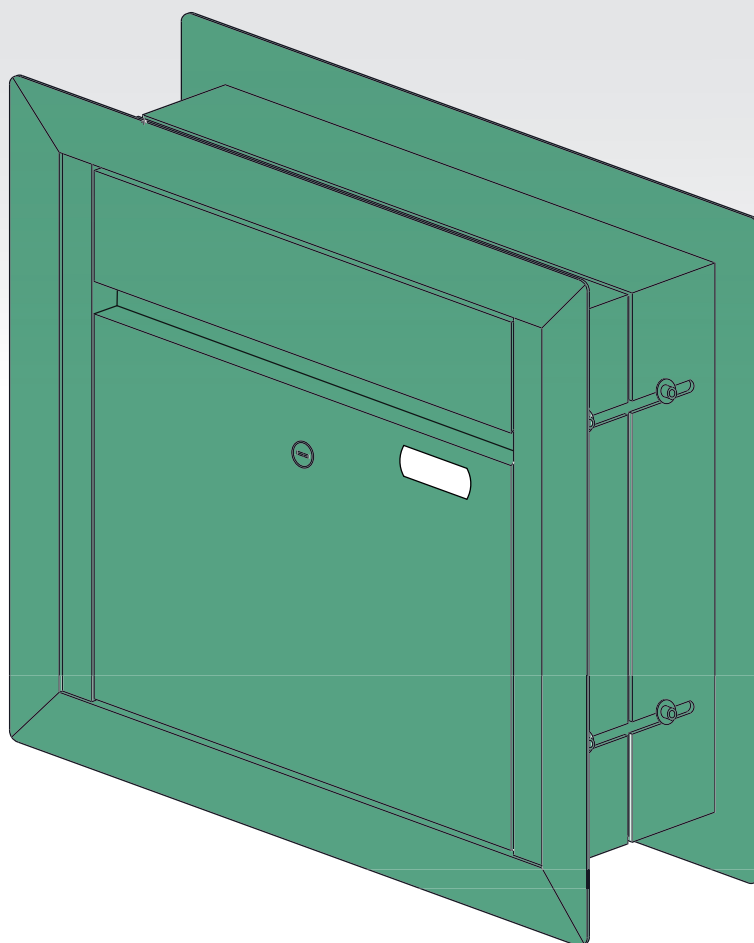
Montageskizze Modellreihen 70 & 80 Gabionenbriefkästen

Montageanleitung

- ▶ Der Gabionenausschnitt wird nach den angegebenen Maßen für die Gabionenöffnung vorbereitet.
- ▶ Der Briefkasten wird in die Gabione gesetzt. Der Blendrahmen kann durch Schrauben befestigt und angepasst werden.
- ▶ Um verschiedenste Gabionentiefen auszugleichen ist der Blendrahmen mit einer Auszuglänge von je 25 mm pro Seite ausgestattet (50 mm Toleranz insgesamt).



Alle RAL-Farben ohne Aufpreis



- Posteinwurf von vorn
- Postentnahme von vorn

Maße Blendrahmen: ca. 435 x 530 (h x b)
Maße Gabionenöffnung: 372 x 471 (h x b)

Variable Einbautiefen
(einzelne Tiefen sind mittels Langlöchern verstellbar)

- Briefkastentiefe 150 mm
für Einbautiefe: **150 - 200 mm** Art.-Nr. 71-150
- Briefkastentiefe 200 mm
für Einbautiefe: **200 - 250 mm** Art.-Nr. 71-200
- andere Tiefen auf Anfrage möglich

Briefkästen aus Edelstahl
farblich pulverbeschichtet in RAL-Farbe nach Wahl
nach DIN EN 13724

Änderung des Lieferumfanges in Form, Technik, Ausstattung und Preis behalten wir uns vor.
Aus Angaben und Abbildungen können keine Ansprüche abgeleitet werden.

Alle RAL-Farben ohne Aufpreis



Art.Nr. rechts nebenstehend

- Posteinwurf von vorn
- Postentnahme von vorn
- Kabelbohrungen beidseitig vorhanden

Maße Blendrahmen: ca. 572 x 530 (h x b)
Maße Gabionenöffnung: 507 x 471 (h x b)

Variable Einbautiefen

(einzelne Tiefen sind mittels Langlöchern verstellbar)

- Briefkastentiefe: 150 mm
für Einbautiefe: **150 - 200 mm** Art.-Nr. 72.x-150
- Briefkastentiefe: 200 mm
für Einbautiefe: **200 - 250 mm** Art.-Nr. 72.x-200
- andere Tiefen auf Anfrage möglich

**Briefkästen aus Edelstahl
farblich pulverbeschichtet in RAL-Farbe nach Wahl
nach DIN EN 13724**

**Auswahl aus 4 verschiedenen
Blenden**



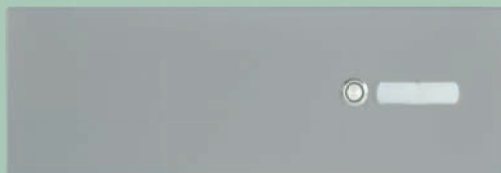
- vorb. für Audio-Sprechanlage (z.B. Siedle, Gira, ELCOM)
- Hausnummer
- Klingeltaster und Namensschild

Art.Nr. 72.2-150 (Tiefe: 150-200)
Art.Nr. 72.2-200 (Tiefe: 200-250)



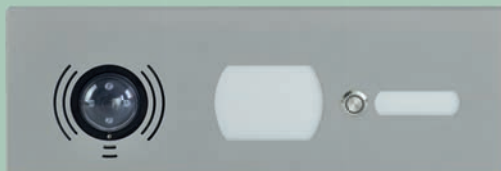
- Hausnummer
- Klingeltaster und Namensschild

Art.Nr. 72.3-150 (Tiefe: 150-200)
Art.Nr. 72.3-200 (Tiefe: 200-250)



- Klingeltaster und Namensschild

Art.Nr. 72.5-150 (Tiefe: 150-200)
Art.Nr. 72.5-200 (Tiefe: 200-250)



- vorb. für Video-Sprechanlage ELCOM VKG-500
- Hausnummer
- Klingeltaster und Namensschild

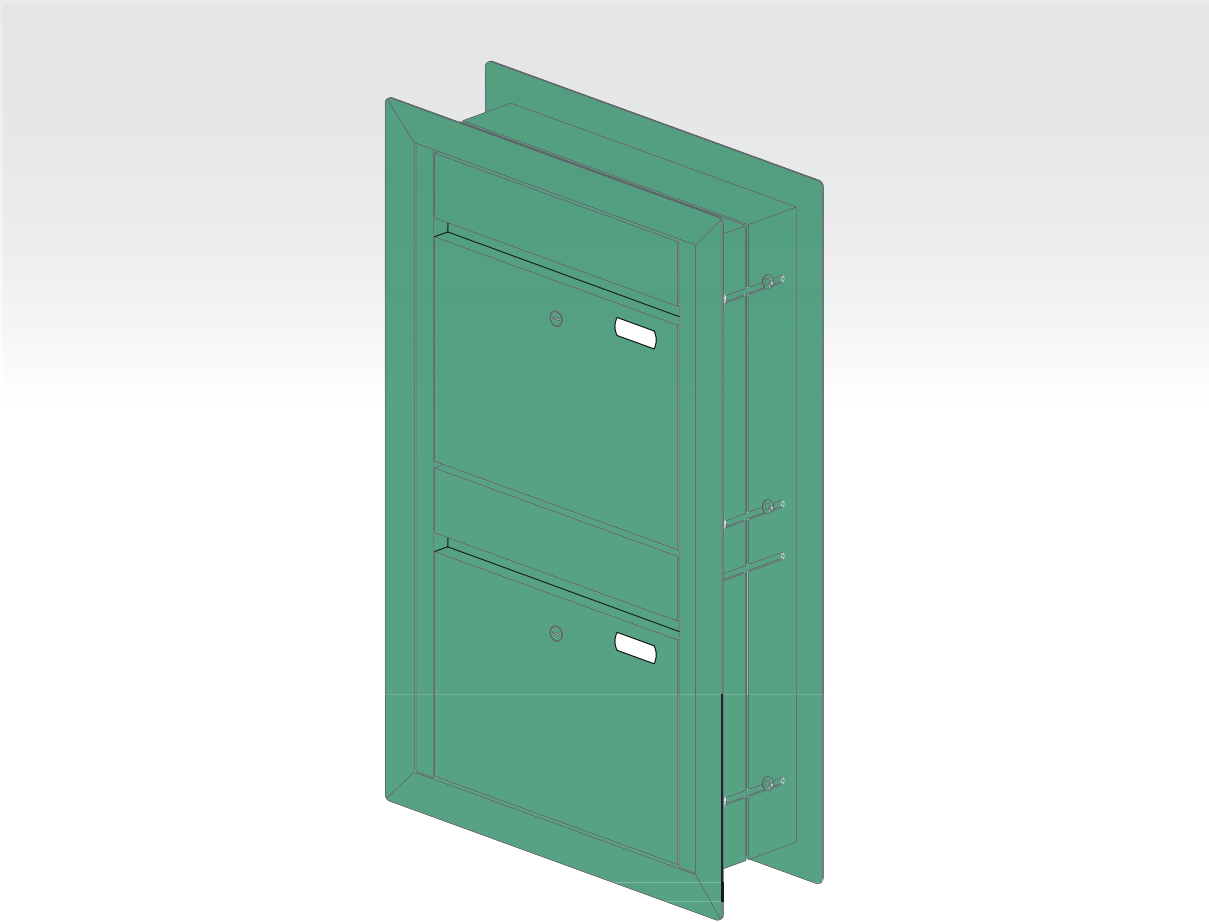
Art.Nr. 72.7-150 (Tiefe: 150-200)
Art.Nr. 72.7-200 (Tiefe: 200-250)



Gabionenbriefkasten für 2 Wohneinheiten Frontentnahme

Modellreihe 73

Alle RAL-Farben ohne Aufpreis



- Posteinwurf von vorn
- Postentnahme von vorn

Maße Blendrahmen: ca. 785 x 530 (h x b)
Maße Gabionenöffnung: ca. 719 x 471 (h x b)

Variable Einbautiefen

(einzelne Tiefen sind mittels Langlöchern verstellbar)

- Briefkastentiefe 150 mm
für Einbautiefe: 150 - 200 mm Art.-Nr. 73-150
- Briefkastentiefe 200 mm
für Einbautiefe: 200 - 250 mm Art.-Nr. 73-200
- andere Tiefen auf Anfrage möglich

Briefkästen aus Edelstahl
farblich pulverbeschichtet in RAL-Farbe nach Wahl
nach DIN EN 13724

Änderung des Lieferumfanges in Form, Technik, Ausstattung und Preis behalten wir uns vor.
Aus Angaben und Abbildungen können keine Ansprüche abgeleitet werden.

Gabionenbriefkasten 2 Wohneinheiten mit Kommunikationsmodul

Modellreihe 74

Alle RAL-Farben ohne Aufpreis



Art.Nr. rechts nebenstehend

- Posteinwurf von vorn
- Postentnahme von vorn
- Kabelbohrungen beidseitig vorhanden

Maße Blendrahmen: ca. 920 x 530 (h x b)
Maße Gabionenöffnung: ca. 855 x 471 (h x b)

Variable Einbautiefen

(einzelne Tiefen sind mittels Langlöchern verstellbar)

- Briefkastentiefe 150 mm
für Einbautiefe: **150 - 200 mm**
Art.-Nr. 74.x-150
- Briefkastentiefe 200 mm
für Einbautiefe: **200 - 250 mm**
Art.-Nr. 74.x-200
- andere Tiefen auf Anfrage möglich

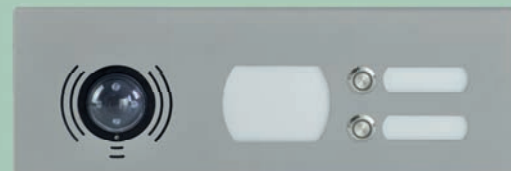
Auswahl aus 4 verschiedenen Blenden



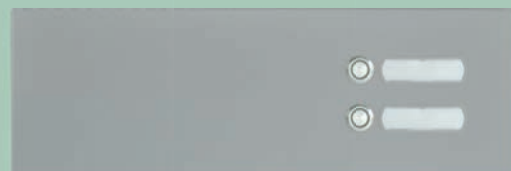
- vorb. für Audio-Sprechanlage (z.B. Siedle, Gira, ELCOM)
 - Hausnummer
 - 2 Klingeltaster und 2 Namensschilder
- Art.Nr. 74.1-150 (Tiefe: 150-200)
Art.Nr. 74.1-200 (Tiefe: 200-250)



- Hausnummer
 - 2 Klingeltaster und 2 Namensschilder
- Art.Nr. 74.4-150 (Tiefe: 150-200)
Art.Nr. 74.4-200 (Tiefe: 200-250)



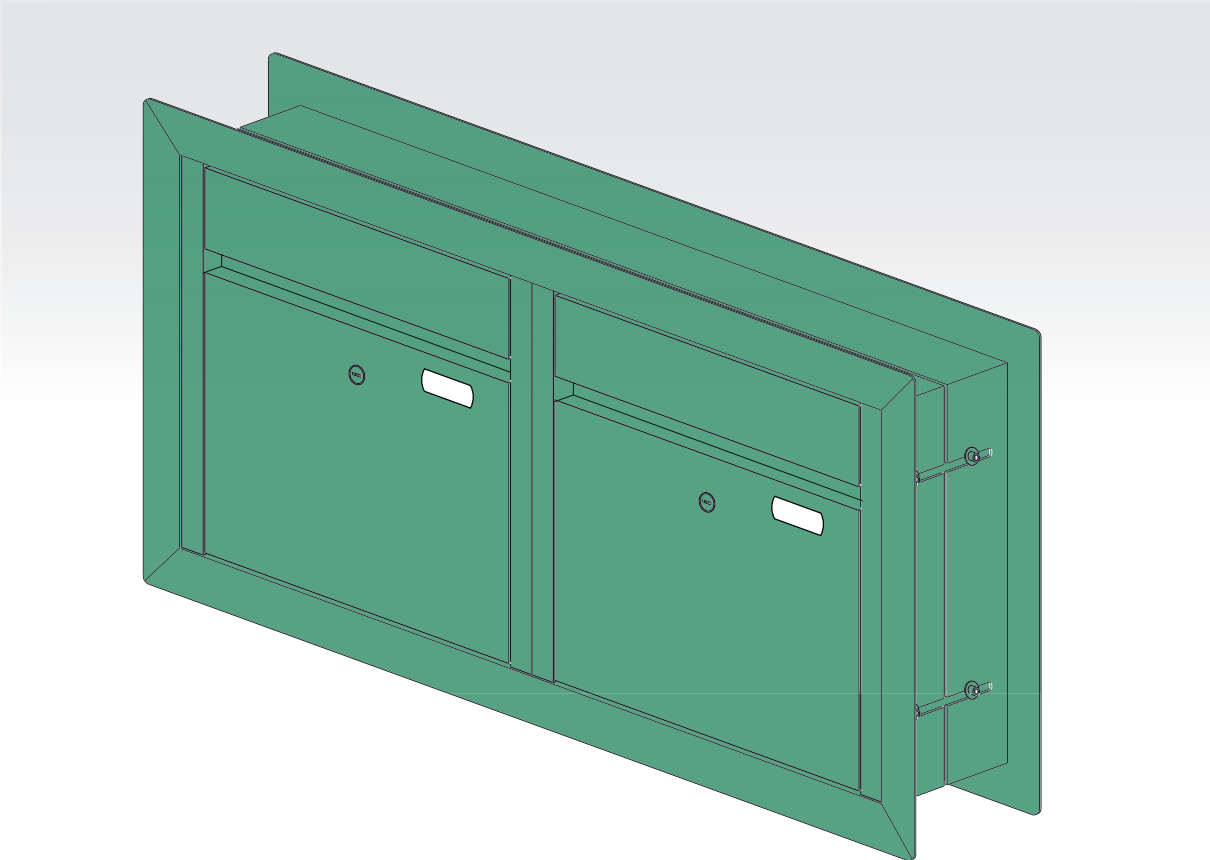
- vorb. für Video-Sprechanlage ELCOM VKG-500
 - Hausnummer
 - 2 Klingeltaster und 2 Namensschilder
- Art.Nr. 74.8-150 (Tiefe: 150-200)
Art.Nr. 74.8-200 (Tiefe: 200-250)



- 2 Klingeltaster und 2 Namensschilder
- Art.Nr. 74.9-150 (Tiefe: 150-200)
Art.Nr. 74.9-200 (Tiefe: 200-250)

Briefkästen aus Edelstahl farblich pulverbeschichtet in RAL-Farbe nach Wahl nach DIN EN 13724





- Posteinwurf von vorn
- Postentnahme von vorn

Maße Blendrahmen: ca. 435 x 1000 (h x b)
Maße Gabionenöffnung: ca. 372 x 918 (h x b)

Variable Einbautiefen

(einzelne Tiefen sind noch mittels Langlöchern verstellbar)

- Briefkastentiefe 150 mm
für Einbautiefe: 150 - 200 mm

Art.-Nr. 75-150

- Briefkastentiefe 200 mm
für Einbautiefe: 200 - 250 mm

Art.-Nr. 75-200

- andere Tiefen auf Anfrage möglich

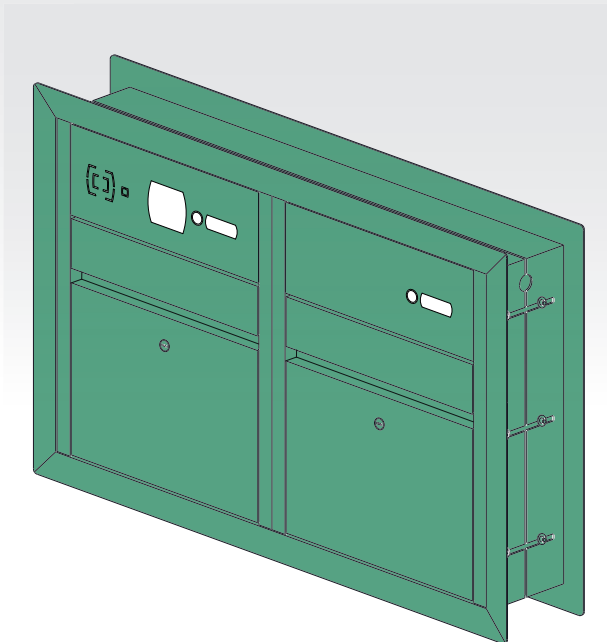
Briefkästen aus Edelstahl

farblich pulverbeschichtet in RAL-Farbe nach Wahl
nach DIN EN 13724

Gabionenbriefkasten 2 Wohneinheiten mit Kommunikationsmodulen

Alle RAL-Farben ohne Aufpreis

Modellreihe 76



Art.Nr. rechts nebenstehend

- Posteinwurf von vorn
- Postentnahme von vorn
- Kabelbohrungen beidseitig vorhanden

Maße Blendrahmen: ca. 572 x 1000 (h x b)
Maße Gabionenöffnung: 507 x 918 (h x b)

Variable Einbautiefen

(einzelne Tiefen sind mittels Langlöchern verstellbar)

- Briefkastentiefe 150 mm
für Einbautiefe: 150 - 200 mm
Art.-Nr. 76.x-150
- Briefkastentiefe 200 mm
für Einbautiefe: 200 - 250 mm
Art.-Nr. 76.x-200
- andere Tiefen auf Anfrage möglich

Briefkästen aus Edelstahl
farblich pulverbeschichtet in RAL-Farbe nach Wahl
nach DIN EN 13724

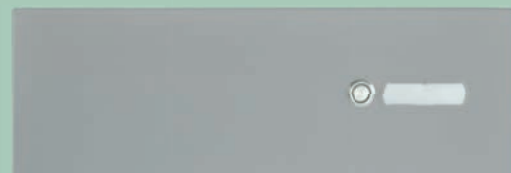
Auswahl aus 4 verschiedenen Blenden (links)



- vorb. für Audio-Sprechanlage (z.B. Siedle, Gira, ELCOM)
- Hausnummer
- 2 Klingeltaster und 2 Namensschilder
Art.Nr. 76.2-150 (Tiefe: 150-200)
Art.Nr. 76.2-200 (Tiefe: 200-250)



- Hausnummer
- 2 Klingeltaster und 2 Namensschilder
Art.Nr. 76.3-150 (Tiefe: 150-200)
Art.Nr. 76.3-200 (Tiefe: 200-250)

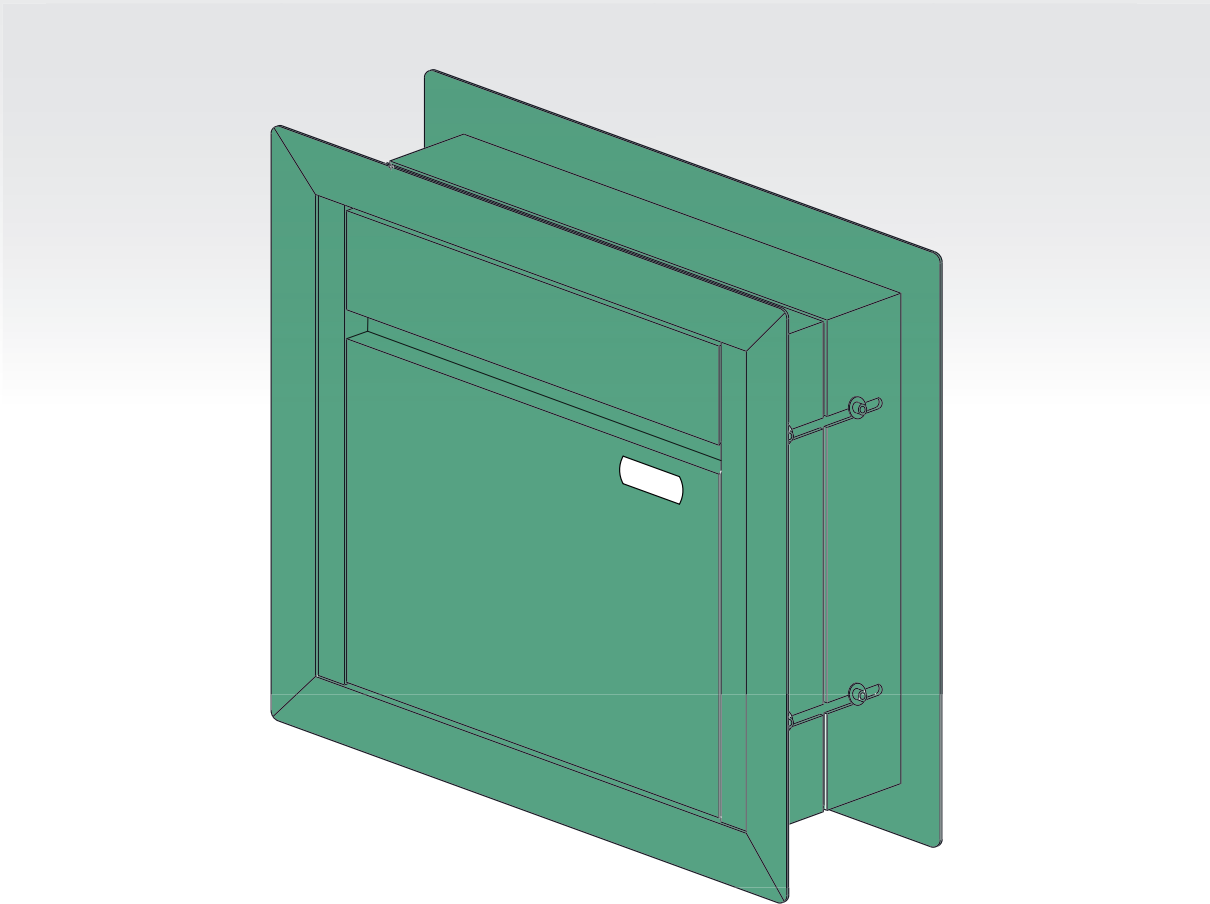


- 2 Klingeltaster und 2 Namensschilder
Art.Nr. 76.5-150 (Tiefe: 150-200)
Art.Nr. 76.5-200 (Tiefe: 200-250)



- vorb. für Video-Sprechanlage ELCOM VKG-500
- Hausnummer
- 2 Klingeltaster und 2 Namensschilder
Art.Nr. 76.7-150 (Tiefe: 150-200)
Art.Nr. 76.7-200 (Tiefe: 200-250)





- Posteinwurf von vorn
- Postentnahme von hinten

Maße Blendrahmen: ca. 435 x 530 (h x b)
Maße Gabionenöffnung: 372 x 471 (h x b)

Variable Einbautiefen
(einzelne Tiefen sind mittels Langlöchern verstellbar)

- Briefkastentiefe 150 mm
für Einbautiefe: **150 - 200 mm** Art.-Nr. 81-150
- Briefkastentiefe 200 mm
für Einbautiefe: **200 - 250 mm** Art.-Nr. 81-200
- andere Tiefen auf Anfrage möglich

Briefkästen aus Edelstahl
farblich pulverbeschichtet in RAL-Farbe nach Wahl
nach DIN EN 13724

Gabionenbriefkasten 1 Wohneinheit mit Kommunikationsmodul

Alle RAL-Farben ohne Aufpreis

Modellreihe 82



Art.Nr. rechts nebenstehend

- Posteinwurf von vorn
- Postentnahme von hinten
- Kabelbohrungen beidseitig vorhanden

Maße Blendrahmen: ca. 572 x 530 (h x b)
Maße Gabionenöffnung: 507 x 471 (h x b)

Variable Einbautiefen

(einzelne Tiefen sind mittels Langlöchern verstellbar)

- Briefkastentiefe 150 mm
für Einbautiefe: **150 - 200 mm**
Art.-Nr. 82.x-150
- Briefkastentiefe 200 mm
für Einbautiefe: **200 - 250 mm**
Art.-Nr. 82.x-200
- andere Tiefe auf Anfrage möglich

Briefkästen aus Edelstahl

farblich pulverbeschichtet in RAL-Farbe nach Wahl nach DIN EN 13724

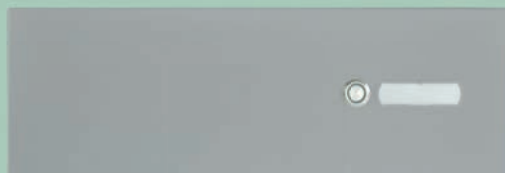
Auswahl aus 4 verschiedenen Blenden



- vorb. für Audio-Sprechanlage (z.B. Siedle, Gira, ELCOM)
 - Hausnummer
 - Klingeltaster und Namensschild
- Art.Nr. 82.2-150 (Tiefe: 150-200)
Art.Nr. 82.2-200 (Tiefe: 200-250)



- Hausnummer
 - Klingeltaster und Namensschild
- Art.Nr. 82.3-150 (Tiefe: 150-200)
Art.Nr. 82.3-200 (Tiefe: 200-250)



- Klingeltaster und Namensschild
- Art.Nr. 82.5-150 (Tiefe: 150-200)
Art.Nr. 82.5-200 (Tiefe: 200-250)



- vorb. für Video-Sprechanlage ELCOM VKG-500
 - Hausnummer
 - Klingeltaster und Namensschild
- Art.Nr. 82.7-150 (Tiefe: 150-200)
Art.Nr. 82.7-200 (Tiefe: 200-250)



Gabionenbriefkasten 2 Wohneinheiten Durchwurf

Modellreihe 83

Alle RAL-Farben ohne Aufpreis



- Posteinwurf von vorn
- Postentnahme von hinten

Maße Blendrahmen: ca. 785 x 530 (h x b)
Maße Gabionenöffnung: 719 x 471 (h x b)

Variable Einbautiefen

(einzelne Tiefen sind mittels Langlöchern
verstellbar)

- Briefkastentiefe 150 mm
für Einbautiefe: **150 - 200 mm** Art.-Nr. 83-150
- Briefkastentiefe 200 mm
für Einbautiefe: **200 - 250 mm** Art.-Nr. 83-200
- andere Tiefen auf Anfrage möglich

Briefkästen aus Edelstahl
farblich pulverbeschichtet in RAL-Farbe nach Wahl
nach DIN EN 13724

Änderung des Lieferumfanges in Form, Technik, Ausstattung und Preis behalten wir uns vor.
Aus Angaben und Abbildungen können keine Ansprüche abgeleitet werden.

Gabionenbriefkasten 2 Wohneinheiten mit Kommunikationsmodul

Alle RAL-Farben ohne Aufpreis

Modellreihe 84



Art.Nr. rechts nebenstehend

- Posteinwurf von vorn
- Postentnahme von hinten
- Kabelbohrungen beidseitig vorhanden

Maße Blendrahmen: ca. 920 x 530 (h x b)
Maße Gabionenöffnung: 855 x 471 (h x b)

Variable Einbautiefen

(einzelne Tiefen sind mittels Langlöchern verstellbar)

- Briefkastentiefe 150 mm
für Einbautiefe: 150 - 200 mm
Art.-Nr. 84.x-150
- Briefkastentiefe 200 mm
für Einbautiefe: 200 - 250 mm
Art.-Nr. 84.x-200

Briefkästen aus Edelstahl
farblich pulverbeschichtet in RAL-Farbe nach Wahl
nach DIN EN 13724

Auswahl aus 4 verschiedenen Blenden



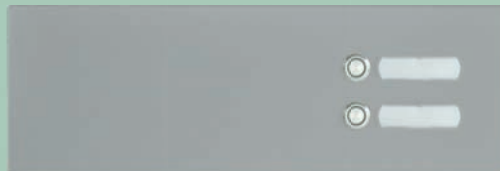
- vorb. für Audio-Sprechanlage (z.B. Siedle, Gira, ELCOM)
 - Hausnummer
 - 2 Klingeltaster und 2 Namensschilder
- Art.Nr. 84.1-150 (Tiefe: 150-200)
Art.Nr. 84.1-200 (Tiefe: 200-250)



- Hausnummer
 - 2 Klingeltaster und 2 Namensschilder
- Art.Nr. 84.4-150 (Tiefe: 150-200)
Art.Nr. 84.4-200 (Tiefe: 200-250)



- vorb. für Video-Sprechanlage ELCOM VKG-500
 - Hausnummer
 - 2 Klingeltaster und 2 Namensschilder
- Art.Nr. 84.8-150 (Tiefe: 150-200)
Art.Nr. 84.8-200 (Tiefe: 200-250)



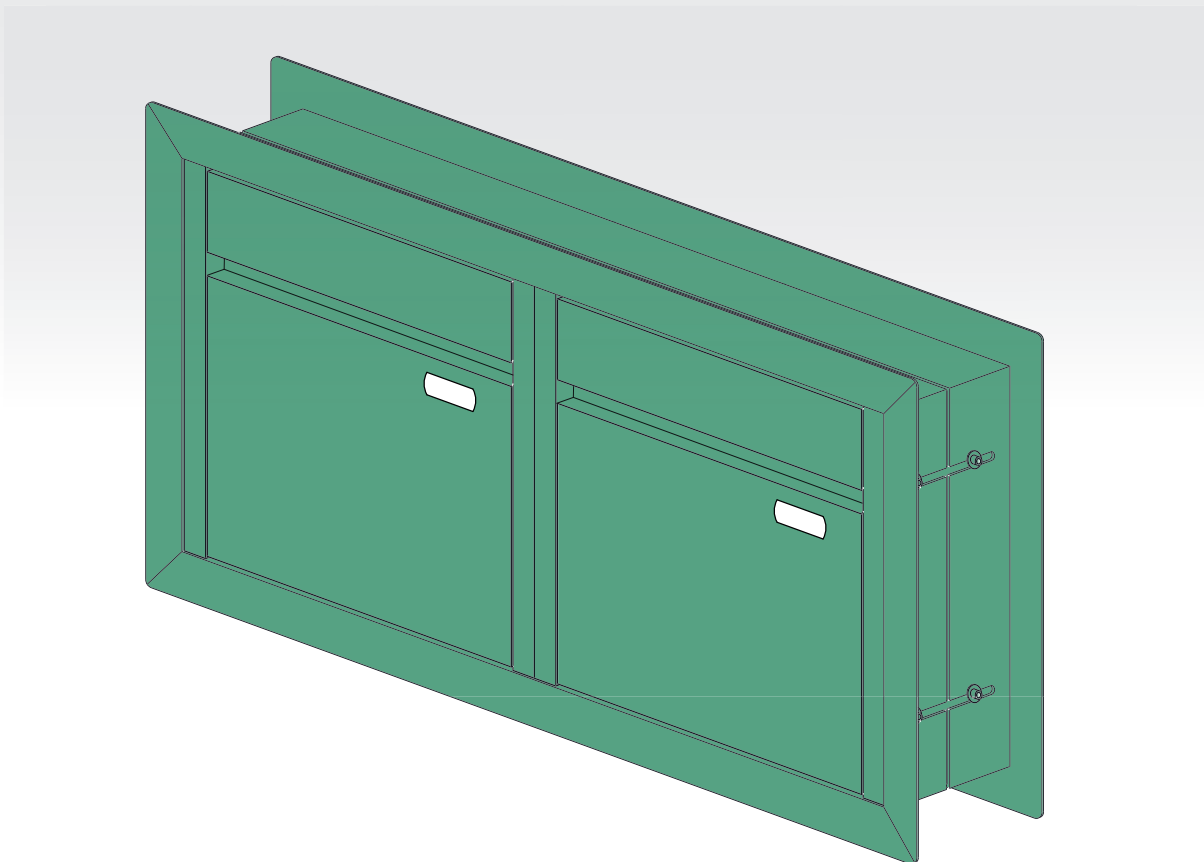
- 2 Klingeltaster und 2 Namensschilder
- Art.Nr. 84.9-150 (Tiefe: 150-200)
Art.Nr. 84.9-200 (Tiefe: 200-250)



Gabionenbriefkasten 2 Wohneinheiten Durchwurf

Modellreihe 85

Alle RAL-Farben ohne Aufpreis



- Posteinwurf von vorn
- Postentnahme von hinten

Maße Blendrahmen: ca. 435 x 1000 (h x b)
Maße Gabionenöffnung: 372 x 918 (h x b)

Variable Einbautiefen (einzelne Tiefen sind mittels Langlöchern verstellbar)

- Briefkastentiefe 150 mm
für Einbautiefe: **150 - 200 mm** Art.-Nr. 85-150
- Briefkastentiefe 200 mm
für Einbautiefe: **200 - 250 mm** Art.-Nr. 85-200
- andere Tiefen auf Anfrage möglich

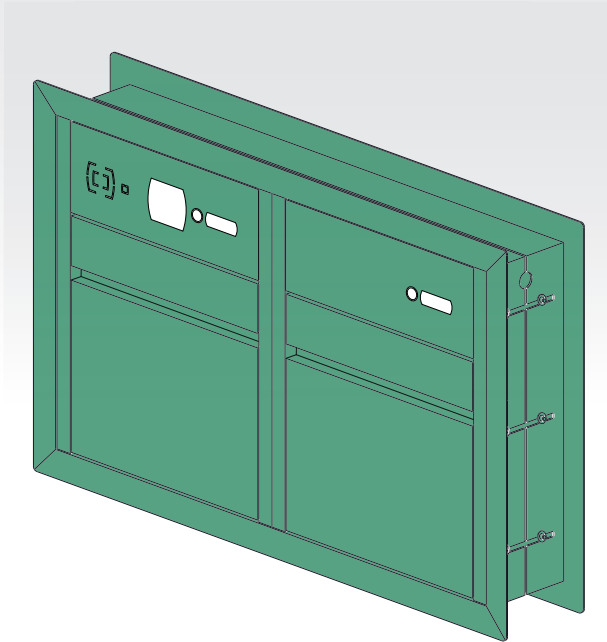
**Briefkästen aus Edelstahl
farblich pulverbeschichtet in RAL-Farbe nach Wahl
nach DIN EN 13724**

Änderung des Lieferumfangs in Form, Technik, Ausstattung und Preis behalten wir uns vor.
Aus Angaben und Abbildungen können keine Ansprüche abgeleitet werden.

Gabionenbriefkasten 2 Wohneinheiten mit Kommunikationsmodulen

Alle RAL-Farben ohne Aufpreis

Modellreihe 86



Art.Nr. rechts nebenstehend

- Posteinwurf von vorn
- Postentnahme von hinten
- Kabelbohrungen beidseitig vorhanden

Maße Blendrahmen: ca. 572 x 1000 (h x b)
Maße Gabionenöffnung: ca. 507 x 918 (h x b)

Variable Einbautiefen

(einzelne Tiefen sind mittels Langlöchern
verstellbar)

- Briefkastentiefe 150 mm
für Einbautiefe: 150 - 200 mm
Art.-Nr. 86.x-150
- Briefkastentiefe 200 mm
für Einbautiefe: 200 - 250 mm
Art.-Nr. 86.x-200
- andere Tiefen auf Anfrage möglich

Briefkästen aus Edelstahl

farblich pulverbeschichtet in RAL-Farbe nach Wahl
nach DIN EN 13724

Auswahl aus 4 verschiedenen Blenden (links)



- vorb. für Audio-Sprechanlage (z.B. Siedle, Gira, ELCOM)
 - Hausnummer
 - 2 Klingeltaster und 2 Namensschilder
- Art.Nr. 86.2-150 (Tiefe: 150-200)
Art.Nr. 86.2-200 (Tiefe: 200-250)



- Hausnummer
 - 2 Klingeltaster und 2 Namensschilder
- Art.Nr. 86.3-150 (Tiefe: 150-200)
Art.Nr. 86.3-200 (Tiefe: 200-250)



- 2 Klingeltaster und 2 Namensschilder
- Art.Nr. 86.5-150 (Tiefe: 150-200)
Art.Nr. 86.5-200 (Tiefe: 200-250)



- vorb. für Video-Sprechanlage ELCOM VKG-500
 - Hausnummer
 - 2 Klingeltaster und 2 Namensschilder
- Art.Nr. 86.7-150 (Tiefe: 150-200)
Art.Nr. 86.7-200 (Tiefe: 200-250)



Gabionenstele (GA)

Alle RAL-Farben ohne Aufpreis



Abb: GA82.2

- integrierbar in Ihren Gabionenzaun oder als freistehendes Element
- modernes, geradliniges Design
- **Hohe Sicherheit:** Schubstangenverriegelung an der Entnahmeklappe, Entnahmeschutz am Einwurf
- Namensschilder und Hausnummernschilder sind mittels eines in der Lieferung enthaltenen **LED-Paneels** beleuchtbar
- Modelle mit Sprechgitter sind mit Modulhalter inkl. Akustik-Schaumstoff ausgestattet
- ringbeleuchteter Klingeltaster

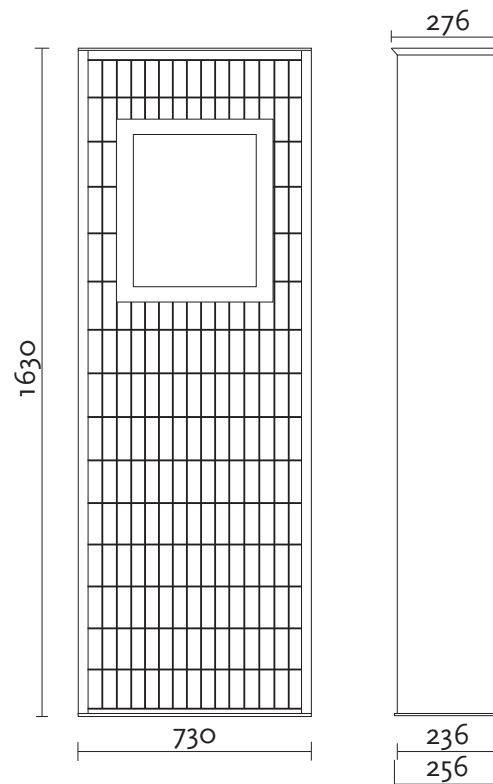
Achtung: Gabionensteine sind nicht im Lieferumfang enthalten

Die Gabionenstele besteht aus:

- Gabionenbriefkasten **Ihrer Wahl** (Modell 71-74 bzw. 81-84) aus **Edelstahl**
- Doppelstabmattenzaun (8/6/8) mit Ausschnitt, feuerverzinkter Stahl
- 2 Einzelständer
- Boden- sowie Deckenplatte

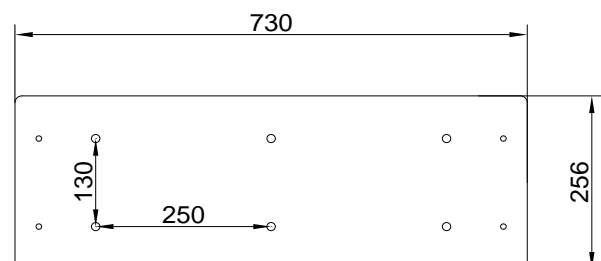
Die Pulverbeschichtung erfolgt ohne Aufpreis in Ihrer Wunschfarbe*.

* RAL-Farbe nach Wahl, halbgläzend



Technische Daten Stelenboden

Technische Änderungen vorbehalten.



Änderung des Lieferumfanges in Form, Technik, Ausstattung und Preis behalten wir uns vor. Aus Angaben und Abbildungen können keine Ansprüche abgeleitet werden.

Zubehör für Briefkästen

Haltegerüste und Ständer



Zeitungskasten und Zeitungsrolle



Briefkastenhalterung für Doppelstabmattenzaun

Alle Befestigungsmaterialien sind im Lieferumfang enthalten. Natürlich liefern wir Ihnen die richtige Halterung zu dem von Ihnen ausgewählten Briefkasten, ob Hoch- oder Querformat.

Die Halter ist aus Stahl hergestellt, verzinkt, grundiert und farblich pulverbeschichtet. Es ist jede lieferbare RAL-Farbe nach Wahl, ohne Aufpreis, möglich.

* Halterung wird ohne Briefkasten geliefert



Stahl verzinkt / Aluminium (farblich pulverbeschichtet)

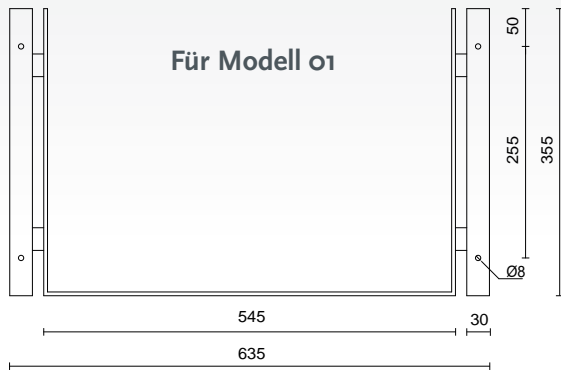
Briefkastenhalterung für Doppelstabmattenzaun

Modellreihe 01	Art.Nr.: hd.01
Modellreihe 02	Art.Nr.: hd.02
Modellreihe 03 (Standard)	Art.Nr.: hd.03 S
Modellreihe 03 (Breit) / 05	Art.Nr.: hd.03 B/05
Modellreihe 04/06	Art.Nr.: hd.04/06
Modellreihe 09 / 10	Art.Nr.: hd.09/10
Modellreihe 11	Art.Nr.: hd.11
Modellreihe 12XXL	Art.Nr.: hd.12XXL
Modellreihe 13	Art.Nr.: hd.13
Modellreihe 16	Art.Nr.: hd.16
Modellreihe 19	Art.Nr.: hd.19
Modellreihe 01 mit Zeitungskasten	Art.Nr.: hd.01.1
Modellreihe 02 mit Zeitungskasten	Art.Nr.: hd.02.1

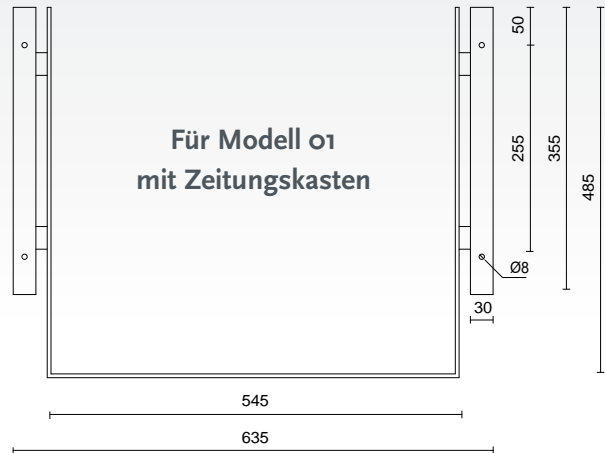


Briefkastenhalterung für Doppelstabmattenzaun

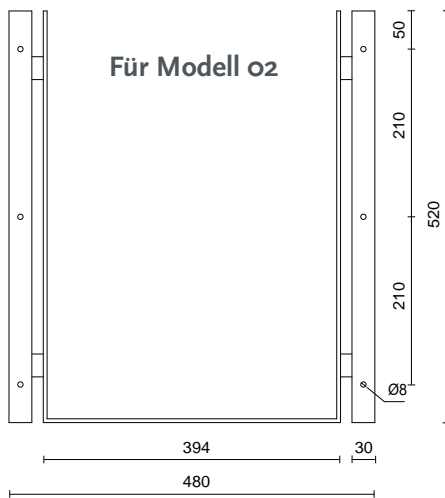
Technischen Änderungen vorbehalten!



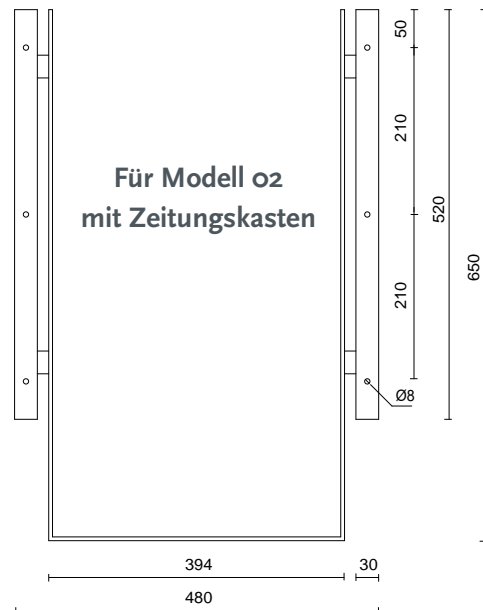
Art.Nr.: hd.01



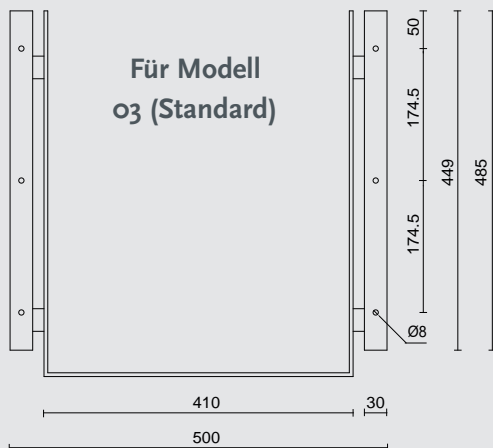
Art.Nr.: hd.01.1



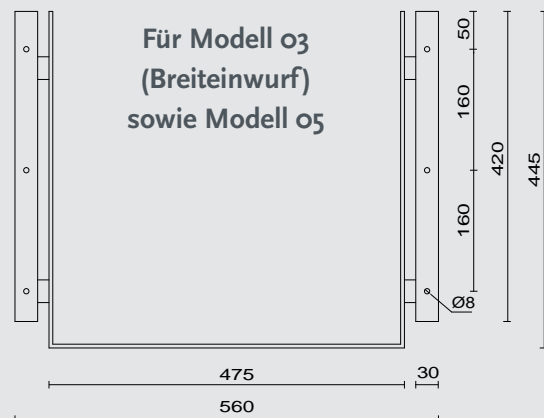
Art.Nr.: hd.02



Art.Nr.: hd.02.1



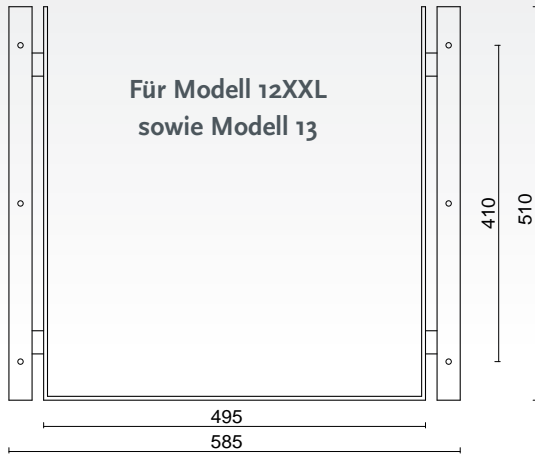
Art.Nr.: hd.03 S



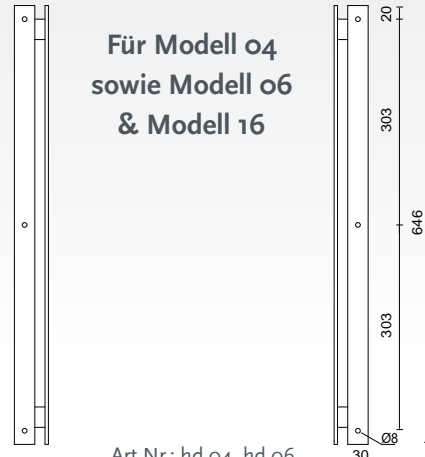
Art.Nr.: hd.03 B/05

Briefkastenhalterung für Doppelstabmattenzaun

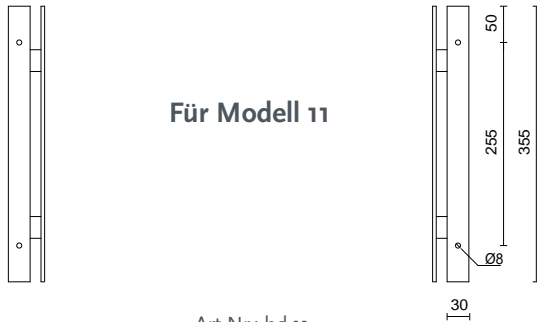
Technischen Änderungen vorbehalten!



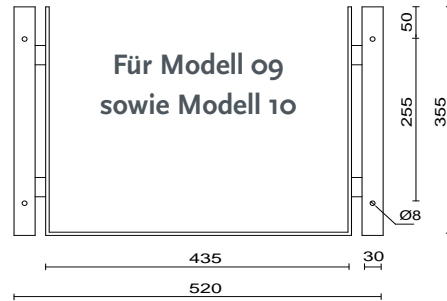
Art.Nr.: hd.12XXL



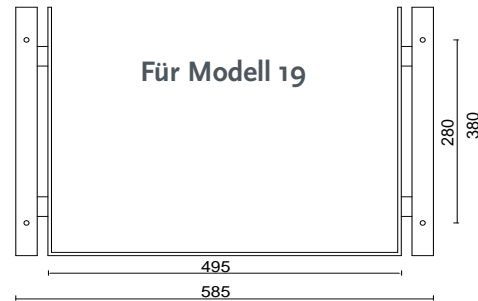
Art.Nr.: hd.04, hd.06
& hd.16



Art.Nr.: hd.11



Art.Nr.: hd.09 oder hd.10



Art.Nr.: hd.19



H-Ständer aus Aluminium & Ständersäulen aus Edelstahl/Aluminium

Dieser H-Ständer aus Aluminiumvierkantrohr 40x60 mm wird passend zu Ihrem Briefkastenmodell gefertigt und ist in der Variante zum Aufschrauben (Bauhöhe 1400 mm über alles) als auch in der Länge von 1900 mm zum Einbetonieren erhältlich. Die benötigten Abstandshülsen und Befestigungsschrauben zwischen Briefkasten und Ständer sind im Lieferumfang enthalten.

Geschliffene Edelstahlsäulen bieten wir ebenfalls in 2 Varianten für unsere Briefkästen an. Die Säulen werden transparent pulverbeschichtet und mit dem benötigten Befestigungsmaterial zwischen Briefkasten und Ständersäulen ab Werk geliefert.

Aluminium

H-Ständer Modellreihe 01–03
zum Aufschrauben Art.Nr.: **h.01**
Bauhöhe: 1400 mm

Aluminium

H-Ständer Modellreihe 01–03
zum Einbetonieren Art.Nr.: **h.02**
Bauhöhe: 1900 mm

Aluminium

Ständersäulen Modellreihe 01–19
zum Aufschrauben Art.Nr.: **h.03**
Bauhöhe: 1400 mm

Aluminium

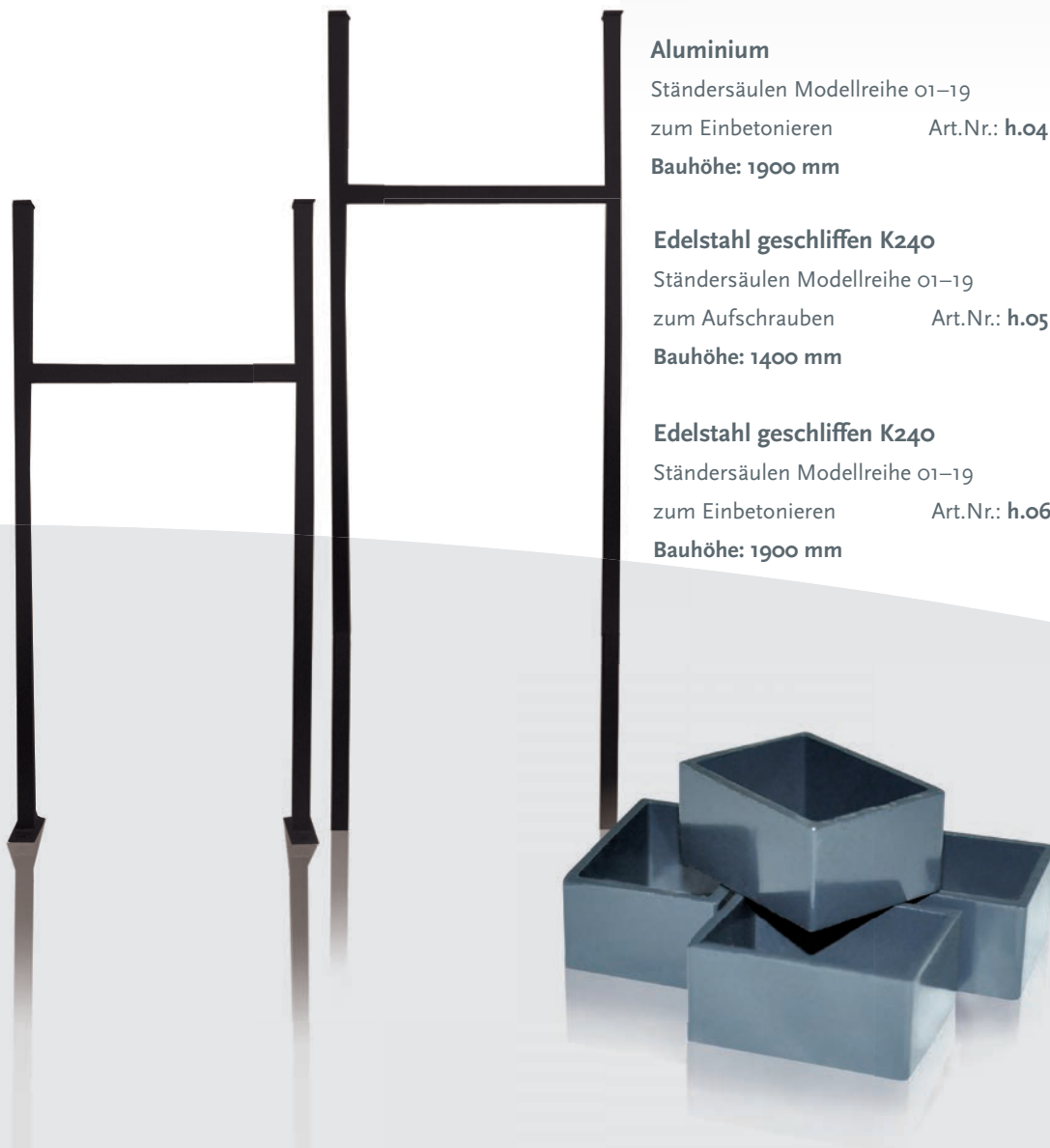
Ständersäulen Modellreihe 01–19
zum Einbetonieren Art.Nr.: **h.04**
Bauhöhe: 1900 mm

Edelstahl geschliffen K240

Ständersäulen Modellreihe 01–19
zum Aufschrauben Art.Nr.: **h.05**
Bauhöhe: 1400 mm

Edelstahl geschliffen K240

Ständersäulen Modellreihe 01–19
zum Einbetonieren Art.Nr.: **h.06**
Bauhöhe: 1900 mm



Zeitungsrolle

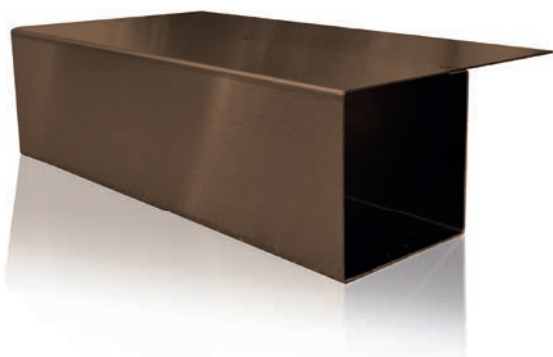
Für Modellreihe 01, 02, 03 & 09

Sie erhalten hier eine stabile Zeitungsrolle passend für Ihren ausgewählten Briefkasten*. Sie ist aus dickwandigem Edelstahlblech gefertigt, pulverbeschichtet und mit Befestigungsbolzen M4 aus Edelstahl versehen, welche den höchsten Qualitätsansprüchen entsprechen.

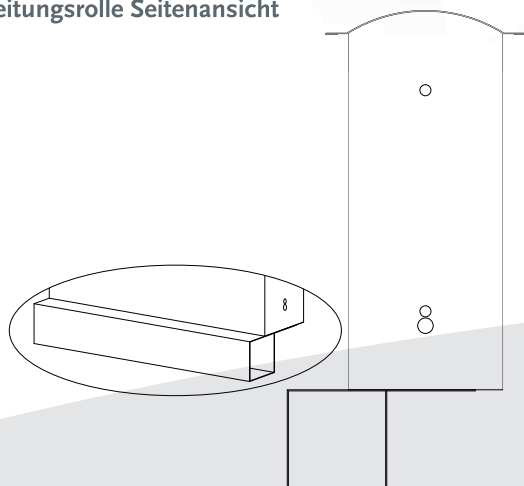
Sie haben die Wahl:

Die verschiedenen Modelle sind in allen RAL-Farben erhältlich, ohne Aufpreis.

*Zeitungsrolle wird ohne Briefkasten geliefert.



Zeitungsrolle Seitenansicht



Edelstahl

(farblich pulverbeschichtet)

Modellreihe 01-02

Art.Nr.: zr.1

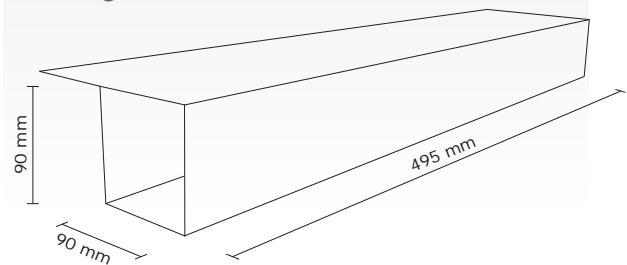
Edelstahl geschliffen*

(transparent pulverbeschichtet)

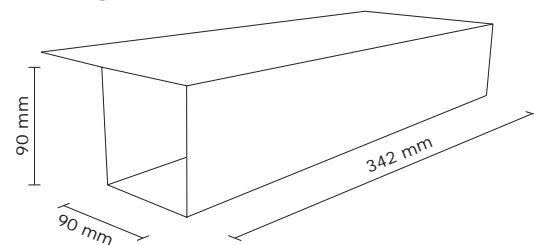
Modellreihe 01-02

Art.Nr.: zr.2

Zeitungsrolle für Modellreihe 01

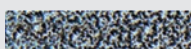


Zeitungsrolle für Modellreihe 02



Wählen Sie zwischen

- **Edelstahl geschliffen*** (transparent pulverbeschichtet)
- **RAL-Farbtönen** (pulverbeschichtet) und
- folgenden **Antikfarbtönen** (pulverbeschichtet):



Silber Antik Hell



Silber Antik Dunkel



Gold Antik



DB 703 (FS)



DB 703 (glatt)



Kupfer Antik

* verbunden mit Aufpreis

Zeitungskasten

Für Modellreihe 01 & 02

Sie erhalten hier einen stabilen & **wasserdichten** Durchwurfzeitungskasten* (Einwurf vorn, Entnahme hinten) aus dickwandigem Edelstahlblech. Die Befestigungslöcher sind vorhanden und deckungsgleich mit den Briefkästen.

Sie haben die Wahl:

Die verschiedenen Modelle sind in allen RAL-Farben erhältlich, ohne Aufpreis.

*Zeitungskasten wird ohne Briefkasten geliefert.

Edelstahl

(farblich pulverbeschichtet)

Modellreihe 01 Art.Nr.: zk.1

Modellreihe 02 Art.Nr.: zk.2

Edelstahl geschliffen

(transparent pulverbeschichtet)

Modellreihe 01 Art.Nr.: zk.1G

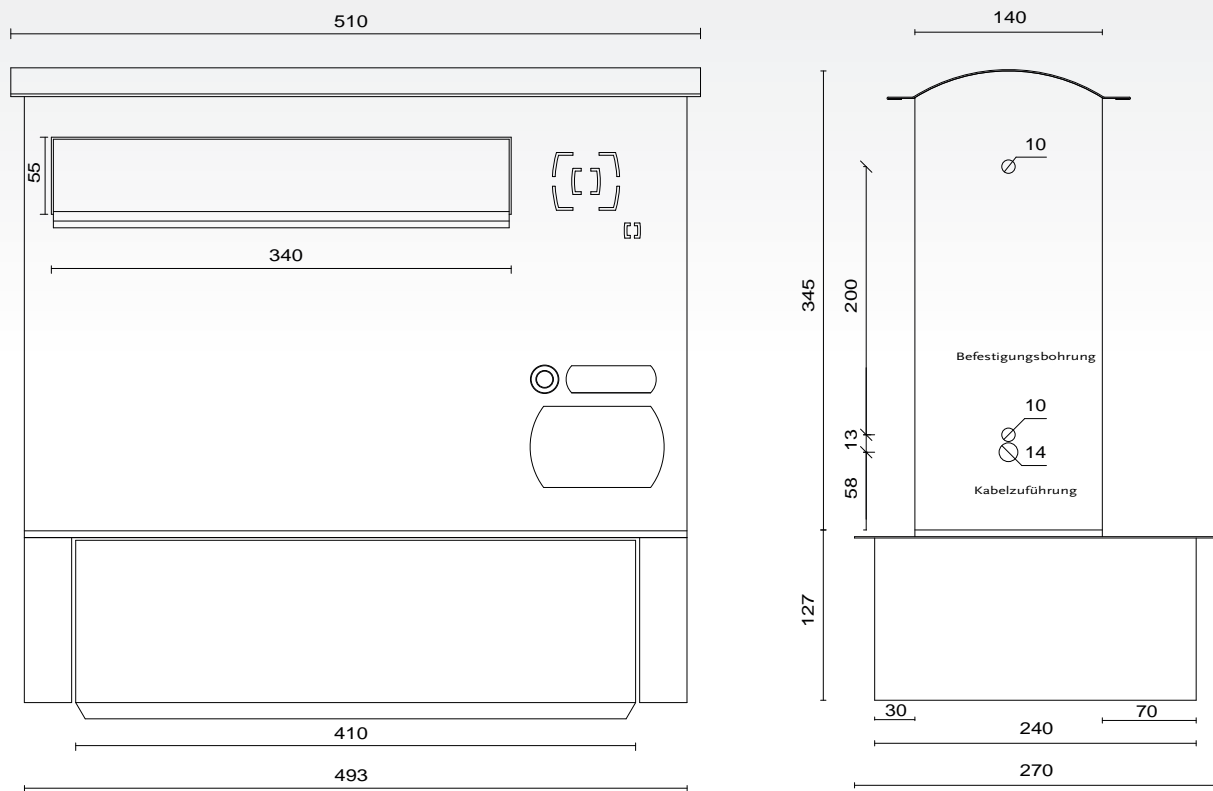
Modellreihe 02 Art.Nr.: zk.2G

Zeitungskästen für andere Modelle auf Anfrage

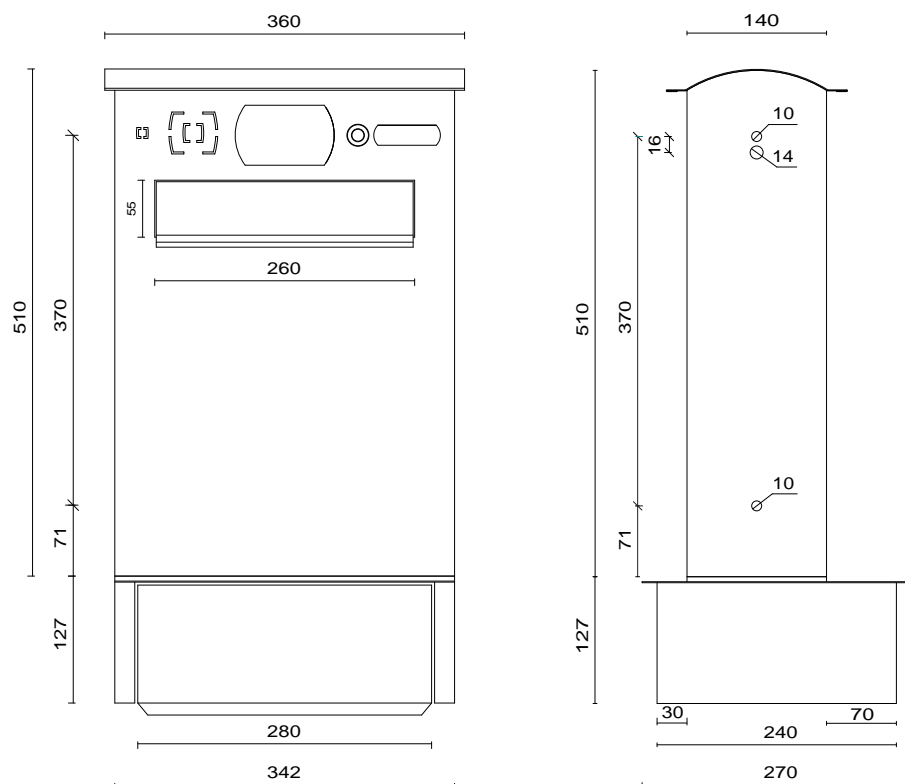


Technische Daten Zeitungskasten

Zeitungskasten für Modellreihe o1



Zeitungskasten für Modellreihe o2



Änderung des Lieferumfanges in Form, Technik, Ausstattung und Preis behalten wir uns vor.
Aus Angaben und Abbildungen können keine Ansprüche abgeleitet werden.



Audio- & Video Türkommunikations-Systeme

für den Einbau in a&k Briefkästen geeignet



GIRA Audio-Set Ein- und Zweifamilienhaus



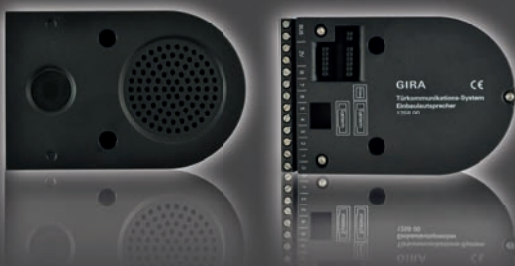
Art.Nr.: gira.04

Gira macht Technik einfach. Installieren ohne Verkabelungsaufwand und konfigurieren ohne die Anwesenheit aller Wohnparteien – das ermöglichen die 2-Draht-Bus-Technik und das Konzept der Ein-Mann-Inbetriebnahme.

Einfamilienhaus-Paket Audio besteht aus folgenden Komponenten:

- 1 x Gira Steuergerät Audio 128700
 - 1 x Einbaulautsprecher 125800
 - 1 x Gira Wohnungsstation AP System 55 (silber mattglänzend) 125003
 - 1 x Gira Abdeckrahmen ohne Mittelsteg 100203 Standard 55 (silber mattglänzend)
- | | |
|-----------------|------------------|
| 1 Wohneinheit | Art.Nr.: gira.01 |
| 2 Wohneinheiten | Art.Nr.: gira.02 |

Einzelkomponenten



Einbaulautsprecher 125800
Art.Nr.: gira.05



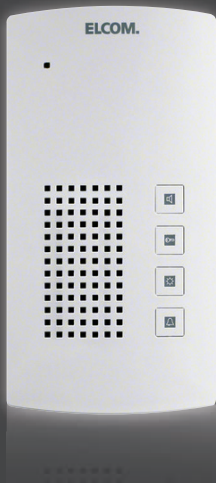
Steuergerät Audio 128700
Art.Nr.: gira.06

ELCOM Audio-Kommunikation i2-BUS

Einzelkomponenten Basic Audio Kit i2Audio+2 Draht

- 1 Einbaulautsprecher / Türelektronik
- 2 Strangversorgung
- 3 Tastenexpander
- 4 Netztransformator

Basic-Kit Art.Nr. elcom.REK001Y (4-teilig / ohne Haustelefon)
Elektronikpaket für 1-16 Teilnehmer



Audio-Freisprech-Haustelefon BFT-200 i2-BUS

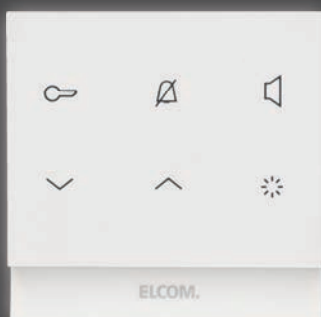
Funktional und wirtschaftlich mit klarem Design, hochwertiger Verarbeitung und angenehm griffigen Materialien.

Art.Nr.: elcom.bft-200

Audio-Haustelefon BHT-200 i2-BUS

Die klassische Wohnungsstation mit Hörer.

Art.Nr.: elcom.bht-200



Audio Innenstation TOUCH eckig Aufputz, 2Draht Sprechanlagen, polarweiß glänzend

Klares und unaufdringliches Design, mit komfortabler Touchsensor-Tasten-Bedienung und flache Aufputzausführung mit 20mm Bauhöhe.

Art.Nr.: elcom.rek221Y



ELCOM Video-Kommunikation 2Draht

ELCOM bietet Ihnen zukunftsweisende Video-Kommunikationsanlagen. Über 2 Drähte können Sie Sprechen, Sehen, Rufen und Öffnen. Ideal für eine Modernisierung mit einem hohen Maß an Sicherheit und Funktionaltät.

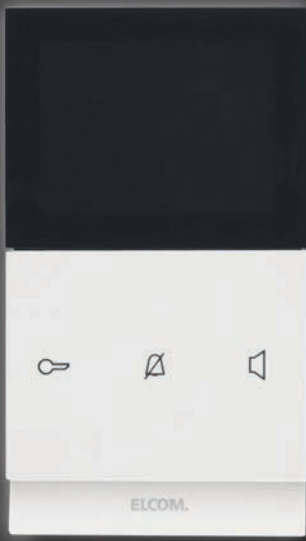
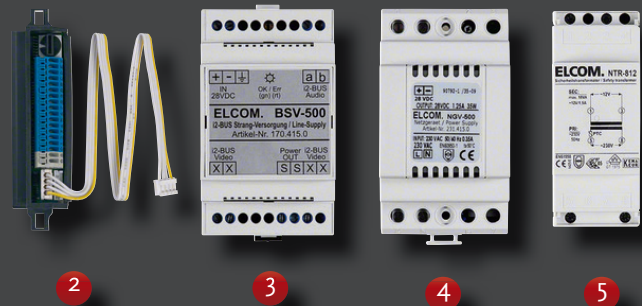
Einzelkomponenten Video-Kits Color 2 Draht

Basic-Kit Art.Nr. elcom.VKG-500/BTC (5-teilig / ohne Video-Haustelefon)



Diese BTC Einbaukamera verfügt über einen Einstellbereich von fast 180°!

- 1 Einbaukamera mit Türlautsprecher
- 2 BTE-116 Tastenexpander
- 3 BSV-Strangversorgung
- 4 NGV-500 Video Netzgerät
- 5 REDo21Y Netztransformator



Innen-Video-Sprechstation TOUCH, eckiges Design, zur Aufputzmontage, in polarweiß glänzend. REK621Y

Video Innenstation zum Freisprechen für Sprechanlage nach DIN EN 50486 in 2Draht-Technik. Innenstation zur Wandmontage oder auf eine Gerätedose nach DIN 49073 bestehend aus Tragplatte mit Anschluss-Klemmblock und passenden Video-Designrahmen, beleuchtetes TFTFarbdisplay 3,5 Zoll.

- flache Aufputz-Montage oder auf Einbaudose
- für senkrechte Montage
- 3 Funktionstasten mit beleuchteten Symbolen für: Tür öffnen, Ruf ton stumm schalten, Rufen/Sprechen
- Touch-Tasten (kapazitiv) mit mechanischem Feedback
- 16 Ruf ton melodien
- Tür-, Etagen- und Internruf Ruf tonzuordnung
- Abstell taste für Ruf ton, mit Status-LED
- 3 Menü-Bedientasten für Einstellungen und zum Auslösen der im Display eingeblendeten Funktionen
- Mithör sperre/Mitseh sperre

Art.Nr.: elcom.rek621y

a&k Briefkästen ab Werk vorgerüstet mit kombiniertem Audio-Video-Modul von ELCOM*

Wir bieten Ihnen eine Auswahl an Standardbriefkastenmodellen, welche wir mit der Vorbereitung für die ELCOM VKG-500/BTC Video-Kommunikationsanlage ausstatten können.

Der von Ihnen gewünschte Briefkasten wird für den Einbau der ELCOM Video-Komponenten vorbereitet und u. U. auch in der Gesamthöhe verändert.

Zum entsprechenden Briefkastenmodell wird ein fester Aufpreis für die Vorrichtung des Videomoduls ELCOM VKG-500 berechnet (sofern nicht als Standard angeboten).

Diese BTC Einbaukamera verfügt über einen Einstellbereich von fast 180°!



Genereller Hinweis:

Kameras dürfen nicht ausgerichtet werden auf: Lichtquellen, direkte Sonneneinstrahlung, reflektierende Wände oder Hintergründe mit großer Helligkeit bzw. starken Kontrasten.

Empfohlene Einbauhöhe ca. 160 cm

*ohne technische Komponenten

Unsere Standardkästen (Auswahl)



Art.Nr. 07.8



Art.Nr. 13.7



Art.Nr. 12.8 XXL







Ist das gewünschte Modell nicht im Katalog zu finden? Kontaktieren Sie uns bitte.

Ersatzteile und Zubehör

	Bestellnummer
Abstandshülsen	ah.1
▶ Material: Aluminium 40 x 30 mm Standardlänge 20 mm	
Abstandshülsen bis 60 mm Länge.....	ah.2
▶ Material: Aluminium 40 x 30 mm Länge bis 60 mm	
Silvesterknallerschutz für Modelle mit geradem Dach.....	SKV.12XXL / SKV.13 / SKV.04 / SKV.16 / SKV.19

Klingeltaster:

ringbeleuchtet rot		KTBU24 RD
weiß		KTBZ24 WH
grün		KTBU24 GR
blau		KTBU24 BL

Hebelschloß inkl. 2 Schlüssel		HS 309
1 Zusatzschlüssel zum Hebelschloß.....		SL7998
Click-Namensschild (ab 2016) transparent		NS810



weiß (ca. RAL 9016)	NS811
grau (ca. RAL 7016).....	NS812
silber (ca. RAL 9006).....	NS813
grün (ca. RAL 6005).....	NS814

Soffitte (Beleuchtungslampe weiß) 18V, 3W (Ersatzteil f. BK bis 2021).....	SO1803
LED-Panel, selbstklebend.....	LED01

Beschriftung per LED-UV-Druck*:

1 x Namensschild	BS10011
1 x Namensschild und 1 x Hausnummer	BS1001
2 x Namensschild und 1 x Hausnummer	BS1002
1 x Hausnummer	BS1004
Beschriftung Werbeschild	BS1006

wählbare Schriftarten:

Verdana

Arial

Comic Sans MS

Alaska Extrabold

Mustermann 10

Musterschrift 28

Musterfrau 11

Musterfamilie 12

*Weitere Schriftarten & Schriftfarben sowie Logos sind möglich. Der Beschriftungsvorgang erfolgt in der Farbe Schwarz per LED-UV-Druck auf weiße Plexiglasschilder. Die Schriftgröße wird entsprechend der Feldgröße und der Buchstabenmenge angepasst.



Notizen

Allgemeine Geschäftsbedingungen der a&k Briefkasten GmbH (AGB's)

§1 Geltung der allgemeinen Geschäftsbedingungen:

- (1) Für alle Angebote, Lieferungen und Leistungen der a&k Briefkasten GmbH gelten ausschließlich die nachfolgenden Bedingungen.
- (2) Die Geschäftsbedingungen gelten auch für alle zukünftigen Verträge mit dem Kunden sowie alle zukünftigen Lieferungen und Leistungen, selbst wenn sie nicht nochmals ausdrücklich vereinbart werden. Gegenbestätigungen des Kunden mit Hinweis auf seine Bedingungen werden hiermit widersprochen. Dies gilt auch für den Fall, dass der Kunde für den Widerspruch eine bestimmte Form vorgeschrieben hat.
- (3) Abweichungen von diesen Geschäftsbedingungen sind nur wirksam, wenn a&k Briefkasten GmbH sie schriftlich bestätigt.

§2 Angebote, Vertragsabschluss:

- (1) Unsere Angebote sind freiblebend und unverbindlich. Muster und Prospekte dienen lediglich als Anschauungsmaterial. Folglich sind Zeichnungen, Abbildungen, Maße, Gewichte und sonstige Leistungen in unseren Verkaufsunterlagen nur verbindlich, wenn dies schriftlich vereinbart wird.
- (2) Der Vertragsabschluss erfolgt erst mit Annahme der Bestellung in Textform durch unsere Auftragsbestätigung, einer Lieferung oder Ausführung der Leistung.
- (3) Der Kunde ist verpflichtet, die bestellte Lieferung und/oder Leistung abzunehmen und zu vergüten, sobald der Vertrag geschlossen ist.
- (4) Die a&k Briefkasten GmbH übernimmt kein Beschaffungsrisiko. Sie ist berechtigt, vom Vertrag zurückzutreten, soweit sie trotz des vorherigen Abschlusses eines entsprechenden Einkaufsvertrages ihrerseits den Liefergegenstand nicht erhält; die Verantwortlichkeit der a&k Briefkasten GmbH für Vorsatz und grobe Fahrlässigkeit bleibt nach Maßgabe der Klausel § 6 Abs. 1 unberührt. Die a&k Briefkasten GmbH wird den Käufer unverzüglich über die nicht rechtzeitige Verfügbarkeit des Liefergegenstandes informieren und, wenn sie zurückzetten will, das Rücktrittsrecht unverzüglich ausüben. Die a&k Briefkasten GmbH wird dem Käufer im Falle des Rücktritts die entsprechende Gegenleistung unverzüglich erstatten.
- (5) (Produktbeschreibungen und Erklärungen der a&k Briefkasten GmbH (z.B. Leistungsbeschreibungen, Bezugnahme auf technische Normen etc.) enthalten im Zweifel keine Übernahme einer Garantie. Im Zweifel sind nur ausdrückliche schriftliche Erklärungen der a&k Briefkasten GmbH über die Übernahme einer Garantie maßgeblich. Die a&k Briefkasten GmbH behält sich jederzeit Konstruktionsänderungen vor, soweit diese nicht wertmindernd sind.
- (6) Gesonderte Vereinbarungen außerhalb der Angaben im Katalog oder Web-Shop sind nur wirksam, wenn sie schriftlich niedergelegt worden sind.

§3 Preise, Zahlungsbedingungen:

- (1) Maßgebend sind die in der Auftragsbestätigung genannten Preise.
- (2) Soweit keine andere Zahlungsart vereinbart ist, kaufen Unternehmer – vorbehaltlich Neukunden gem. § 3 (3) - gegen offene Rechnung. Unsere Rechnungen sind innerhalb von 14 Tagen ohne Abzug zur Zahlung fällig.
- (3) Geschäftliche Neukunden und Verbraucher werden nur gegen Vorkasse ohne Skonto oder per kostenpflichtiger Nachnahme beliefert.
- (4) Die Zahlung gilt an dem Tag als erfolgt, wenn die a&k Briefkasten GmbH über den geschuldeten Betrag verfügen kann.
- (5) a&k Briefkasten GmbH ist berechtigt, bei Zahlungsverzug ab Fälligkeitstag Verzugszinsen gemäß § 288 BGB zu fordern. Die Geltendmachung weiterer Verzugszinsen wird hierdurch nicht ausgeschlossen.
- (6) Ist die Erfüllung des Zahlungsvertrages wegen einer nach Vertragsabschluss eingetretenen oder bekanntgewordenen Verschlechterung der Vermögensverhältnisse des Käufers gefährdet, so kann die a&k Briefkasten GmbH Vorauszahlungen aller offenen, auch der noch nicht fälligen Rechnungen verlangen, noch nicht gelieferte Ware zurückhalten sowie die Weiterarbeit an noch laufenden Aufträgen unter Ausschluss jeglicher Gewährleistung, einstellen. Diese Rechte stehen uns als Lieferanten auch zu, wenn der Käufer trotz einer verbandspezifischen Mahnung keine Zahlung leistet.
- (7) Der Käufer ist nicht berechtigt, gegen unsere Forderungen aufzurechnen, es sei denn, dessen Gegenansprüche sind rechtskräftig festgestellt oder unbestritten. Der Käufer ist zur Aufrechnung gegenüber Forderungen von a&k Briefkasten GmbH auch berechtigt, wenn er Mängelrügen oder Gegenansprüche aus demselben Kaufvertrag geltend macht. Zur Zurückbehaltung von Zahlungen aufgrund behaupteter Mängel, ist der Käufer nur dann berechtigt, wenn die zurückgehaltene Zahlung in einem angemessenen Verhältnis zu den geltend gemachten Mängeln steht.
- (8) Rechnungen der a&k Briefkasten GmbH werden, sofern nicht anders vereinbart, elektronisch per E-Mail versandt. Die von Ihnen angegebene E-Mail-Adresse verarbeiten wir zu diesem Zweck.

§4 Lieferbedingungen, Lieferzeit:

- (1) Die Wahl des Versandweges bleibt der a&k Briefkasten GmbH vorbehalten.
- (2) Versandkosten sind vom Käufer zu tragen.
- (3) Ist der Käufer Unternehmer, so gilt die Gefahr des Unterganges oder der Verschlechterung auf den Käufer über, sobald a&k Briefkasten GmbH die Ware an das Transportunternehmen übergeben hat. Sofern eine Sendung bei dem Käufer eingeht, bitten wir darum, die Sendung sofort auf eventuelle Transportschäden zu kontrollieren und vom Transporteur schriftlich festhalten zu lassen. Spätere Reklamationen von gewerblichen Kunden werden von uns nicht anerkannt. Ist der Käufer Verbraucher, erfolgt der Gefahrübergang erst nach dem Transport mit Übergabe der Ware an den Käufer.
- (4) Sämtliche Angaben über Liefertermine und Lieferfristen sind unverbindliche Angaben.
- (5) Der Beginn vereinbarter Liefer- oder Herstellungsfristen kann erst dann erfolgen, wenn alle erforderlichen technischen Fragen abgeklärt sind. Insbesondere gilt das für die Mitwirkungsspflichten des Kunden gem. §5.
- (6) Nachträglich vereinbarte Änderungen- oder Ergänzungsanträge des Kunden führen zu einer angemessenen Verlängerung der vereinbarten Termine und Fristen.
- (7) Lageware hat eine gewöhnliche Lieferzeit von 14 Tagen. Lieferungs- und Leistungsverzögerungen aufgrund höherer Gewalt, die uns die Lieferung wesentlich erschweren oder unmöglich machen, hat die a&k Briefkasten GmbH auch bei verbindlich vereinbarten Terminen und Fristen nicht zu vertreten. Sie berechnen die a&k Briefkasten GmbH, die Lieferung bzw. Leistung, um die Dauer der Behinderung hinauszuschieben.
- (8) a&k Briefkasten GmbH ist berechtigt, zumutbare Teilleistungen und Teillieferungen zu leisten.
- (9) Soweit nichts anderes vereinbart ist, sind vorzeitige Lieferungen oder Leistungen zulässig.
- (10) Liefertermine und Fristen, die verbindlich oder unverbindlich vereinbart werden, bedürfen der Schriftform. Lieferfristen beginnen mit dem Tage, an dem die schriftliche Vereinbarung über den Zeitpunkt zustande kommt.
- (11) Der vereinbarte Liefertermin bestimmt den Zeitraum des Versands ab Werk.

§5 Mitwirkungspflicht:

- (1) Falls die ordnungsgemäße Erbringung einer vereinbarten Lieferung oder Leistung die Mitwirkung des Kunden erfordert, muss dieser sicherstellen, dass die a&k Briefkasten GmbH alle erforderlichen Informationen und Daten rechtzeitig und in ordnungsgemäßer Qualität erhält.
- (2) Sollte der Kunde seinen Verpflichtungen nicht, nicht vollständig oder nicht rechtzeitig nachkommen, so verlängert sich die Lieferfrist um den Zeitraum, bis der Kunde seinen Mitwirkungspflichten genügt.
- (3) Der Kunde trägt die anfallenden Kosten und Schäden der a&k Briefkasten GmbH, die durch die Verzögerung verursacht werden, es sei denn der Kunde hat die Pflichtverletzung nicht zu vertreten.

§6 Gewährleistungsansprüche, Haftung:

- (1) Ist der Käufer Verbraucher, so stehen ihm die gesetzlichen Gewährleistungsansprüche zu.
- (2) Gewährleistungsansprüche können bei Käufen, die Unternehmer sind, nur berücksichtigt werden, wenn sie uns schriftlich innerhalb von 10 Tagen nach Eingang der Ware am Bestimmungsort angezeigt worden sind. Verborgene Mängel, die auch bei sorgfältiger Prüfung innerhalb dieser Frist nicht entdeckt werden können, sind innerhalb von 10 Tagen nach ihrer Entdeckung anzugeben wobei der Gewährleistungszeitraum insgesamt auf 1 Jahr begrenzt ist.
- (3) Im Falle fristgerechter und von uns anerkannter Beanstandungen behalten wir uns das Recht vor, Ersatz für beanstandete und zurückgesandte Ware zu liefern oder die beanstandete Ware instand zu setzen. Schlägt die Nachbesserung oder die Ersatz- oder Nachlieferung fehl oder ist die Nachbesserung oder Ersatzlieferung innerhalb angemessener Frist nicht möglich oder verstreicht eine vom Käufer gesetzte angemessene Nachfrist, ohne dass der Mangel behoben wird, so kann der Käufer unter Ausschluss aller weiteren Ansprüche nach seiner Wahl Wandlung oder Minderung verlangen. Versandkosten, die durch die Ersatzlieferung erforderlich werden, gehen zu unseren Lasten.
- (4) Der Käufer ist verpflichtet, die Prüfung des fehlerhaften Liefergegenstandes durch die a&k Briefkasten GmbH zu gestatten. Sofern der a&k Briefkasten GmbH die Prüfung verweigert wird, ist diese von der Gewährleistung befreit.
- (5) Beanstandete Liefergegenstände sind nur nach vorhergehender Absprache und Zustimmung sowie Klärung der Kostenübernahme für die Rücksendung an die a&k Briefkasten GmbH zur Prüfung oder Überarbeitung zu senden.
- (6) Für Leistungen, die von der a&k Briefkasten GmbH zur Feststellung oder zur Beseitigung von Mängeln erbracht wurden, ohne dass ein Gewährleistungsfall vorliegt, ist der Käufer zur Übernahme des hierdurch entstandenen Aufwands verpflichtet.
- (7) Die a&k Briefkasten GmbH trägt im Fall der Manglebeseitigung die erforderlichen Aufwendungen, soweit sich diese nicht erhöhen, weil der Vertragsgegenstand sich an einem anderen Ort als dem Erfüllungsort befindet. Gewährleistungsansprüche gegen die a&k Briefkasten GmbH stehen nur unserem unmittelbaren Vertragspartner zu und sind nicht übertragbar.
- (8) Mängelrügen bedürfen die Fälligkeit des Kaufpreisanspruchs nicht, es sei denn, ihre Berechtigung ist durch die a&k Briefkasten GmbH schriftlich anerkannt oder rechtskräftig festgestellt.
- (9) Die a&k Briefkasten GmbH haftet nicht für die Eignung der Ware für den vom Käufer beabsichtigten Anwendungsfall, sofern sich dieser nicht ausdrücklich aus unseren Katalogen oder technischen Unterlagen ergibt oder ausdrücklich von uns zugesichert wird.
- (10) Unsere Produkte sind technische Arbeitsmittel nach dem Gerätesicherheitsgesetz und dürfen nur bestimmungsgemäß verwendet werden. Nicht bestimmungsgemäße Verwendung unserer Produkte und ihrer Zubehörteile sowie jede eigenmächtige Änderung an diesen ohne unsere ausdrückliche schriftliche Zustimmung verbindet uns im Schadensfall von allen Verpflichtungen.
- (11) Ein Anspruch auf Gewährleistung ist ausgeschlossen, wenn der Mangel auf vom Käufer zu vertretende unsachgemäße Behandlung, Transport oder Montage zurückzuführen ist. Die a&k Briefkasten GmbH übernimmt keine Haftung für Leistungen von Fremdfirmen, die der Käufer beauftragt hat. Eine Haftung ist insbesondere für solche Schäden ausgeschlossen, die von diesen durch unsachgemäße Montage verursacht worden sind.
- (12) Soweit sich aus Vorstehendem nichts anderes ergibt, sind weitgehendende Schadenersatzansprüche des Käufers – gleich aus welchem Rechtsgrund – ausgeschlossen. Vorstehende Haftungsbeschränkung gilt nicht in den Fällen von Vorsatz oder grober Fahrlässigkeit, Personenschäden, Verletzung wesentlicher Vertragspflichten und nach dem Produkthaftungsgesetz. Im Fall von Verletzung wesentlicher Vertragspflichten ist der Schadenersatzanspruch auf den vertragstypischen, vorhersehbaren Schaden begrenzt, soweit keine der in Satz 2 genannten Ausnahmen bestehen.

§ 7 Warenrücksendung durch Unternehmer

- (1) Warenrücksendungen durch Käufer, die keine Verbraucher sind, bedürfen grundsätzlich unserer vorausgehenden schriftlichen Zustimmung.

§ 8 Widerrufsrecht von Verbrauchern

Ist der Käufer eine natürliche Person, die ein Rechtsgeschäft zu einem Zweck abschließt, der überwiegend weder ihrer gewerblichen noch ihrer selbständigen beruflichen Tätigkeit zugerechnet werden kann (Verbraucher), steht dem Käufer ein Widerrufsrecht gemäß § 312z i.V.m. § 355 BGB zu.

Widerrufsbelehrung

Widerrufsrecht

Sie haben das Recht, binnen vierzehn Tagen ohne Angabe von Gründen diesen Vertrag zu widerrufen.

Die Widerrufsfrist beträgt bei einem Kaufvertrag vierzehn Tage ab dem Tag, an dem Sie oder ein von Ihnen benannter Dritter, der nicht der Beförderer ist, die Waren in Besitz genommen haben bzw. hat.

Im Falle eines Vertrags über mehrere Waren, die Sie im Rahmen einer einheitlichen Bestellung bestellt haben und die getrennt geliefert werden, beträgt die Widerrufsfrist vierzehn Tage ab dem Tag, an dem Sie oder ein von Ihnen benannter Dritter, der nicht der Beförderer ist, die letzte Ware in Besitz genommen haben bzw. hat.

Im Falle eines Vertrags über die Lieferung einer Ware in mehreren Teillieferungen oder Stücken, beträgt die Widerrufsfrist vierzehn Tage ab dem Tag, an dem Sie oder ein von Ihnen benannter Dritter, der nicht der Beförderer ist, die letzte Teillieferung oder das letzte Stück in Besitz genommen haben bzw. hat.

Um Ihr Widerrufsrecht auszuüben, müssen Sie uns

a&k Briefkasten GmbH
Am Weinberg 2
04668 Grimma
Telefon: +4934379997466
Fax: +4934379997467
E-Mail: info@aundkbriefkasten.de

über Ihren Entschluss, diesen Vertrag zu widerrufen, informieren. Sie können dafür das beigefügte Muster-Widerrufsformular verwenden, das jedoch

nicht vorgeschrieben ist.

Zur Wahrung der Widerrufsfrist reicht es aus, dass Sie die Mitteilung über die Ausübung des Widerrufsrechts vor Ablauf der Widerrufsfrist absenden.

Folgen des Widerrufs

Wenn Sie diesen Vertrag widerrufen, haben wir Ihnen alle Zahlungen, die wir von Ihnen erhalten haben, einschließlich der Lieferkosten (mit Ausnahme der zusätzlichen Kosten, die sich daraus ergeben, dass Sie eine andere Art der Lieferung als die von uns angebotene, günstigste Standardlieferung gewählt haben), unverzüglich und spätestens binnen vierzehn Tagen ab dem Tag zurückzuzahlen, an dem die Mitteilung über Ihren Widerruf dieses Vertrags bei uns eingegangen ist. Für diese Rückzahlung verwenden wir dasselbe Zahlungsmittel, das Sie bei der ursprünglichen Transaktion eingesetzt haben, es sei denn, mit Ihnen wurde ausdrücklich etwas anderes vereinbart; in keinem Fall werden Ihnen wegen dieser Rückzahlung Entgelte berechnet.

Sie haben die Waren unverzüglich und in jedem Fall spätestens binnen vierzehn Tagen ab dem Tag, an dem Sie uns über den Widerruf dieses Vertrags unterrichten, an a&k Briefkasten GmbH, Am Weinberg 2, 04668 Grimma, Telefon: +4934379997466, Fax: +4934379997467, E-Mail: info@aundkbriefkasten.de zurückzusenden oder zu übergeben. Die Frist ist gewahrt, wenn Sie die Waren vor Ablauf der Frist von vierzehn Tagen absenden bzw. übergeben. Sie tragen die tatsächlich möglicherweise entstehenden Kosten. Sie müssen für einen etwaigen Wertverlust der Waren nur aufkommen, wenn dieser Wertverlust auf einen zur Prüfung der Beschaffenheit, Eigenschaften und Funktionsweise der Waren nicht notwendigen Umgang mit ihnen zurückzuführen ist.

Ende der Widerrufsbelehrung

Widerrufsformular

(Wenn Sie den Vertrag widerrufen wollen, dann füllen Sie bitte dieses Formular aus und senden Sie es zurück.)

An
a&k Briefkasten GmbH
Am Weinberg 2
04668 Grimma

Telefon: +4934379997466
Fax: +4934379997467
E-Mail: info@aundkbriefkasten.de

- Hiermit widerrufe(n) ich/wir (*) den von mir/uns (*) abgeschlossenen Vertrag über den Kauf der folgenden Waren:
- Bestellt am (*)/erhalten am (*):
- Name des/der Verbraucher(s):
- Anschrift des/der Verbraucher(s):
- Unterschrift des/der Verbraucher(s) (nur bei Mitteilung auf Papier):
- Datum:

(*) Unzutreffendes streichen.

Das Widerrufsrecht gegenüber der a&k Briefkasten GmbH besteht nicht bei Verträgen zur Lieferung von Waren, die nicht vorgefertigt sind und für deren Herstellung eine individuelle Auswahl oder Bestimmung durch den Verbraucher maßgeblich ist oder die eindeutig auf die persönlichen Bedürfnisse des Verbrauchers zugeschnitten sind.

§8 Eigentumsvorbehalt:

- (1) Alle gelieferten Waren bleiben bis zur vollständigen Bezahlung aller Forderungen aus der Geschäftsbeziehung Eigentum der a&k Briefkasten GmbH.
- (2) Der Käufer ist berechtigt, die Ware, auch weiterbearbeitet, im gewöhnlichen und ordnungsgemäßen Geschäftsgang zu verkaufen. Er hat sich allerdings bis zur vollständigen Bezahlung seines Kaufpreisanspruchs das Eigentum vorzubehalten. Er darf die Vorbehaltsware nicht verpfänden oder zur Sicherung übergreifen und hat die a&k Briefkasten GmbH von erfolgten Pfändungen Dritter unverzüglich zu benachrichtigen.
- (3) Bearbeitet oder verarbeitet der Käufer von uns gelieferte Ware oder verbindet er diese mit anderen uns nicht gehörenden Waren, so erfolgt die Be- oder Verarbeitung kostenlos für uns als Hersteller. Ein Eigentumsverbot des Käufers im Sinne des § 95 BGB findet nicht statt. Der Käufer verwahrt die neu entstandene Ware unentgeltlich für uns. Bei Verarbeitung unserer Waren mit den Waren anderer Lieferanten durch den Käufer werden wir anteilmäßige Mitigentümer der neuen Sache. Soweit wir Eigentümer oder Mitigentümer durch Be- oder Verarbeitung entstandener neuer Sachen werden, finden auch auf sie bzw. unseren Mitigentumsanteil die für die Vorbehaltsware geltenden Bestimmungen entsprechende Anwendung.
- (4) Wird die Vorbehaltsware nach Verarbeitung – insbesondere mit uns nicht gehörenden Waren – weiterverkauft, so gilt die Abtretung als nur in Höhe des Verkaufswertes unserer Vorbehaltsware erfolgt. Ist die Dittschuld höher als unsere Forderung, so geht die Forderung gegen den Drittschuldner nur insoweit auf uns über, als es dem Wert unserer Vorbehaltsware entspricht.
- (5) Der Käufer ist berechtigt, die an uns abgetretenen Forderungen beim Drittkäufer für uns einzuziehen, hat aber die eingezogenen Beträge unverzüglich an uns anzuführen. Wir behalten uns das Recht vor, die Forderungen auch unmittelbar beim Drittkäufer einzuziehen, der uns zu diesem Zweck namhaft zu machen ist.
- (6) Die a&k Briefkasten GmbH kann vom Kaufvertrag oder Teilen des Kaufvertrages zurücktreten, falls der Käufer zahlungsunfähig wird, die Überschuldung des Käufers eintritt, der Käufer seine Zahlungen einstellt oder der Käufer Insolvenzverantrag gestellt hat. Das Rücktrittsrecht ist bis zur Eröffnung des Insolvenzverfahrens auszuüben. Der Käufer hat die a&k Briefkasten GmbH unverzüglich über den Eintritt der Zahlungsunfähigkeit, der Überschuldung oder der Zahlungsinstellung zu informieren. Die a&k Briefkasten GmbH kann die Weiterveräußerung, Weiterverarbeitung und Wegschaffung der Vorbehaltsware untersagen. Vorschriften der Insolvenzverordnung bleiben unberührt.

§9 Sonderbestimmungen, Planungshinweise, Pflegeanweisungen:

- (1) Die für Sie angefertigten Sonderzeichnungen dürfen grundsätzlich Dritten nur im Falle unserer vorherigen schriftlichen Zustimmung abgehandelt werden.
- (2) Für durch Produktionsprozesse entstandene Farbabweichungen Ihrer angegebenen RAL- oder Sonderfarbtöne übernimmt die a&k Briefkasten GmbH keine Haftung.
- (3) Bei allen mitgeteilten Maßen können produktionsbedingt Abweichungen von +/- 3 mm entstehen. Aus Angaben und Abbildungen können keine Ansprüche abgeleitet werden.
- (4) Zeichnungen und Maßstäbe der a&k Briefkasten GmbH dürfen nur mit unserer schriftlichen Zustimmung weiterverwendet, bzw. Dritten zugänglich gemacht werden.
- (5) Bei der Montage von freistehenden Briefkastenanlagen und Zaunbrücken ist darauf zu achten, dass die Einwurffront nicht der Wetterseite zugewandt ist. In Einzelfällen ist eine bauseits separate Überdachung von freistehenden Briefkasten bzw. Briefkastenanlagen zum optimalen Wetterschutz notwendig.
- (6) Wir empfehlen (l. DIN EN 13724) eine Einbauhöhe zwischen 700 mm und 1700 mm, ausgehend von der unteren Kante der niedrigsten Einwurffront und der oberen Kante der höchsten Einwurffront. In besonderen Fällen wie bei Einwurffrontgruppen oder in historischen Gebäuden mit Beschränkungen kann der Bereich erweitert werden, sollte aber zwischen 400 mm und 1800 mm betragen.
- (7) Freistehende Anlagen: Die Fundamenttiefe sollte mindestens 700 mm betragen, entsprechend der Frostgrenze der Baubestimmungen der einzelnen Bundesländer. Eine Montage der Anlage auf anderen Untergründen mit Festigkeit unter Beton (B5) gilt als unsachgemäße Behandlung und führt zur Erlöschung der Gewährleistung.
- (8) Wasserschutz: Das Postfach ist nur dann vor Wasser geschützt, wenn es komplett im Kasten abgelegt und die Einwurffronte geschlossen ist.
- (9) Der Elektroanschluss sollte nur von eingetragenen und zugelassenen Elektrofachbetrieben erfolgen. Bei 230V-Einbaueinheiten ist die bauseitige Inbetriebnahme durch den Elektrofachbetrieb zwingend.
- (10) Reinigung und Pflegehinweis: Um die pulverbeschichteten Oberflächen zu erhalten, müssen die der Witterung ausgesetzten Teile regelmäßig gereinigt werden. Es dürfen keine essighaltigen, oxydierenden oder mechanisch wirkenden Putzmittel verwendet werden, da sie die Oberflächen angreifen. Geeignet ist warmes Wasser mit Zusätzen wie Haushaltsreiniger o.ä. mit anschließendem Trockenreiben. Der Briefkasten sollte mind. 4x pro Jahr mit Wachs versiegelt werden (Autowachs).

§10 Erfüllungsort, Gerichtsstand:

- (1) Erfüllungsort für Lieferungen und Zahlungen ist, soweit nicht zwingende gesetzliche Regelungen hiervon abweichen, der Geschäftssitz der a&k Briefkasten GmbH.
- (2) Gerichtsstand für sämtliche Rechtsstreitigkeiten ist das für den Geschäftssitz der a&k Briefkasten GmbH zuständige Gericht, sofern es sich bei dem Käufer um einen Kaufmann, eine juristische Person des öffentlichen Rechts oder ein öffentlich-rechtliches Sondervermögen handelt. Dies mit der Maßgabe, dass die a&k Briefkasten GmbH berechtigt ist, auch am Ort des Geschäftssitzes des Käufers zu klagen.
- (3) Es gilt ausschließlich das Recht der Bundesrepublik Deutschland. Von dieser Rechtswahl ausgenommen sind die jeweiligen Verbraucherschutzvorschriften des Landes, in dem der Käufer seinen gewöhnlichen Aufenthalt hat. Die Anwendung des UN-Kaufrechts ist ausgeschlossen.
- (4) Änderungen und Ergänzungen der in diesen Bedingungen enthaltenen Bestimmungen bedürfen zu ihrer Wirksamkeit der Schriftform und der Vereinbarungen im Kaufvertrag. Mündliche oder schriftliche Nebenabreden binden den Verkäufer nur nach schriftlicher Bestätigung.
- (5) Sollen einzelne Bestimmungen dieser Geschäftsbedingungen unwirksam sein oder nach Vertragsschluss unwirksam werden, bleibt davon die Wirksamkeit der Geschäftsbedingungen im Übrigen unberührt. An die Stelle der unwirksamen Bestimmung soll diejenige wirksame treten, deren Wirkung der wirtschaftlichen Zielsetzung am nächsten kommt, die die Vertragsparteien mit der unwirksamen Bestimmung verfolgt haben.

§11 Datenschutz:

Hinweise zum Datenschutz finden Sie in unserer Datenschutzerklärung (einzusehen auf unserer Website unter www.aundkbriefkasten.de/datenschutz).

§12 Streitbeilegung:

Wir sind nicht bereit, an einem außergerichtlichen Schlichtungsverfahren vor einer Verbraucherschlichtungsstelle teilzunehmen.

Grimma, August 2024

Version: 2025

a&k Briefkasten GmbH
Gewerbegebiet · Am Weinberg 2
D-04668 Grimma
Tel. +49 3437 999 74 66
Fax +49 3437 999 74 67
E-Mail: info@aundkbriefkasten.de
Internet: www.aundkbriefkasten.de



Ihr a&k-Fachhändler

