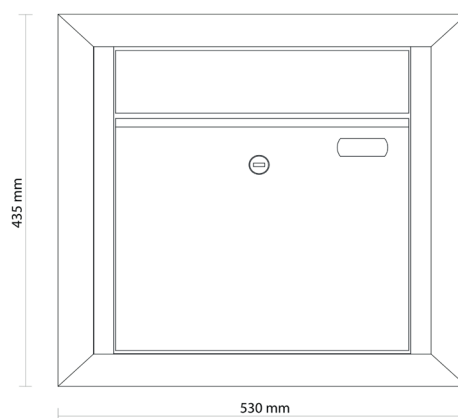
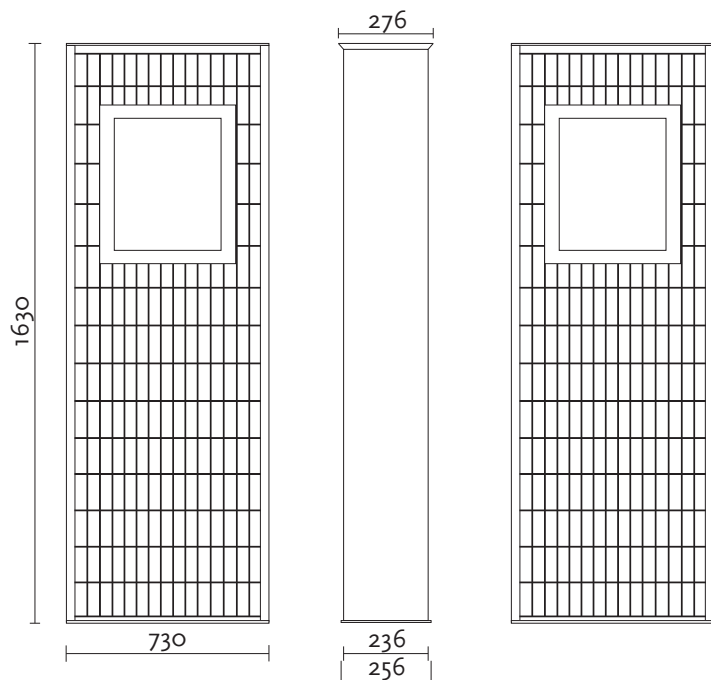


# Datenblatt - Modell Gabionenstele 71



## Technische Daten im Überblick

Modellreihe Gabionenstele	Art-Nr: GA71	
Material Gabionenzaun	8 x 6 x 8 mm Doppelstabmattenzaun feuerverzinkt und farblich pulverbeschichtet in RAL-Farbe nach Wahl, div. Antikfarbtöne	
Material Briefkasten	V2A Edelstahl 1 mm, mit Rahmen aus V2A Edelstahl 2 mm, farblich pulverbeschichtet mit einer RAL- Farbe Ihrer Wahl, div. Antikfarbtöne	
Ausführung	1 Wohneinheit; Einwurf & Entnahme der Post von der Vorderseite 1x Click-Namensschild	
Maße der Gabionenstele (ohne Dachüberstand)	Höhe	1630 mm
	Breite	730 mm
	Tiefe	236 mm
Maße der Einwurföffnung	Höhe	35 mm
	Breite	340 mm
Maße des Briefkastens	Höhe	360 mm
	Breite	455 mm
	Tiefe	200 mm

