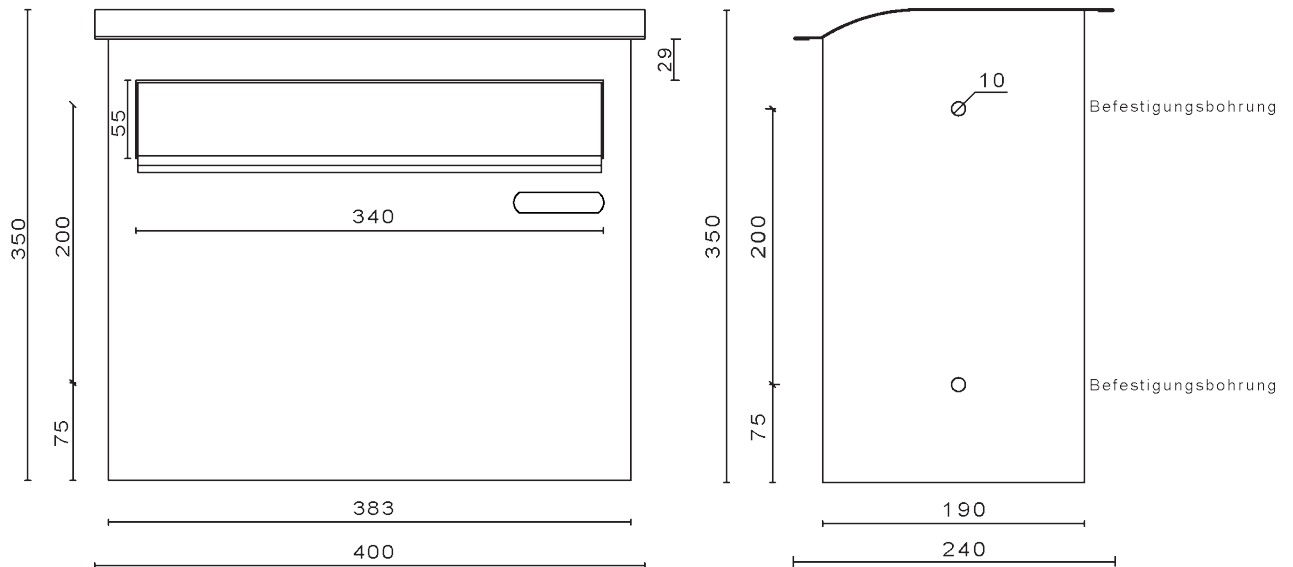


# Datenblatt- Modell 09.3



## Technische Daten

Material Briefkasten	1mm Edelstahl, farblich pulverbeschichtet in RAL 9016 Verkehrsweiß	
Ausführung	1 Wohneinheit; Einwurf der Post von der Vorderseite (außen), Entnahme von der Rückseite (innen)	
	ohne Klingeltaster	
	1 Namensschild	
Namensschild	Click-Namensschild, nicht beleuchtbar	
Maße der Briefkasten-anlage (ohne Dachüberstand)	Höhe	350 mm
	Breite	385 mm
	Tiefe	190 mm
Maße der Einwurf-öffnung	Breite x Höhe	340 mm x 35 mm (nach DIN EN 13724)

