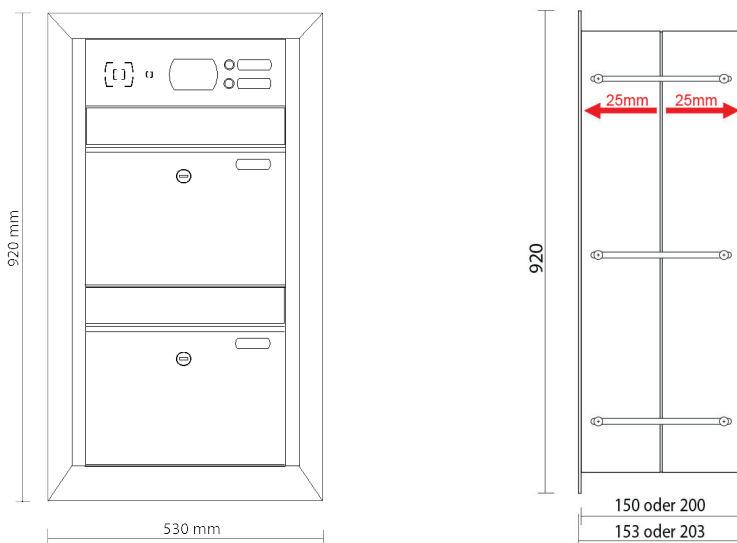


# Datenblatt- Modell 74.1



## Technische Daten

Material	Edelstahl, farblich pulverbeschichtet	
Ausführung	2 Wohneinheiten; Einwurf & Entnahme der Post von der Vorderseite (außen)	
	mit Rahmen, geeignet für Einbau in Gabionenzaun	
	vorb. für Audio-Sprechanlage (z.B. Gira, Elcom, Siedle) 2 Namensschilder, 2 Klingeltaster, 1 Hausnummernfeld	
Pulverbeschichtung	transparent pulverbeschichtet (Aufpreis) oder alle RAL-Farben nach Wahl od. div. Antikfarbtöne -ohne Aufpreis- z.B. DB703 Feinstruktur/DB703 glatt/ Eisenglimmer Grün/ Silber Antik hell oder dunkel uvm.	
Feinstrukturfarben/ sonstige Sonderfarben	Aufpreis auf Anfrage	
Namens- und Hausnummerschilder	2-teiliges Plexiglas, beleuchtbar Click-Namensschilder am Einwurf	
Beleuchtung	generell vorgerichtet mittels LED-Paneel 24V - 9V DC (optionale Nutzung)	
Klingeltaster ringbeleuchtet	Anti-Vandalismustaster/Edelstahltaster D=19mm mit Schraubkontakten	
	Elektronik: 12V AC/DC; LED-Beleuchtung: 12V DC Schutzklasse: IP65 (strahlwassergeschützt)	
Klingeltaster unbeleuchtet	Edelstahltaster D=19mm mit Schraubkontakten Elektronik: 48V DC ; Schutzklasse IP65	
Maße der Briefkastenanlage	Höhe	920 mm
	Breite	530 mm
	Tiefe	150 - 200 mm oder 200 -250 mm
Maße einzelnes Briefkastenfach	Höhe	347 mm
	Breite	445 mm
	Tiefe	150 mm oder 200 mm
Maße der Einwurföffnung	Breite x Höhe	340 mm x 35 mm
Maße der Gabionenöffnung	Breite x Tiefe	471 mm x 855 mm

