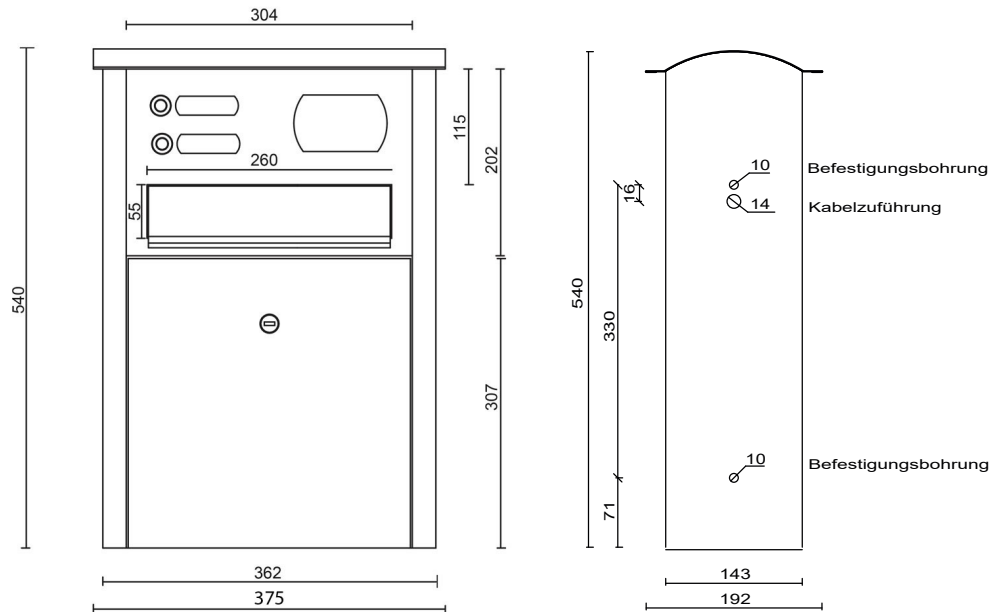


Datenblatt- Modell o3.4SZ



Technische Daten

Material	Edelstahl, farblich pulverbeschichtet/ geschliffen + transparent pulverbeschichtet	
Ausführung	1-2 Wohneinheiten; Einwurf & Entnahme der Post von der Vorderseite (außen)	
	2 Klingeltaster links	
	2 Namensschilder & 1 Hausnummernschild	
Pulverbeschichtung	transparent pulverbeschichtet (Aufpreis) oder alle RAL-Farben nach Wahl od. div. Antikfarbtöne -ohne Aufpreis- z.B. DB703 Feinstruktur/DB703 glatt/ Eisenglimmer Grün/ Silber Antik hell oder dunkel uvm.	
Feinstrukturfarben/ sonstige Sonderfarben	Aufpreis auf Anfrage	
Namens- und Hausnummernschilder	weißes Plexiglas, beleuchtbar	
Beleuchtung	generell vorgeordnet mittels LED-Panel 24V - 9V DC (optionale Nutzung)	
Klingeltaster ringbeleuchtet	Anti-Vandalismustaster/Edelstahlaster D=19mm mit Schraubkontakten	
	Elektronik: 12V AC/DC; LED-Beleuchtung: 12V DC Schutzklasse: IP65 (strahlwassergeschützt)	
Klingeltaster unbeleuchtet	Edelstahlaster D=19mm mit Schraubkontakten Elektronik: 48V DC ; Schutzklasse IP65	
Maße der Briefkasten-anlage	Höhe	540 mm
	Breite	362 mm
	Tiefe	143 mm
Maße der Einwurf-öffnung	Breite x Höhe	260 mm x 55 mm (Standard) (35 mm bei geöffneter Klappe nutzbar)

