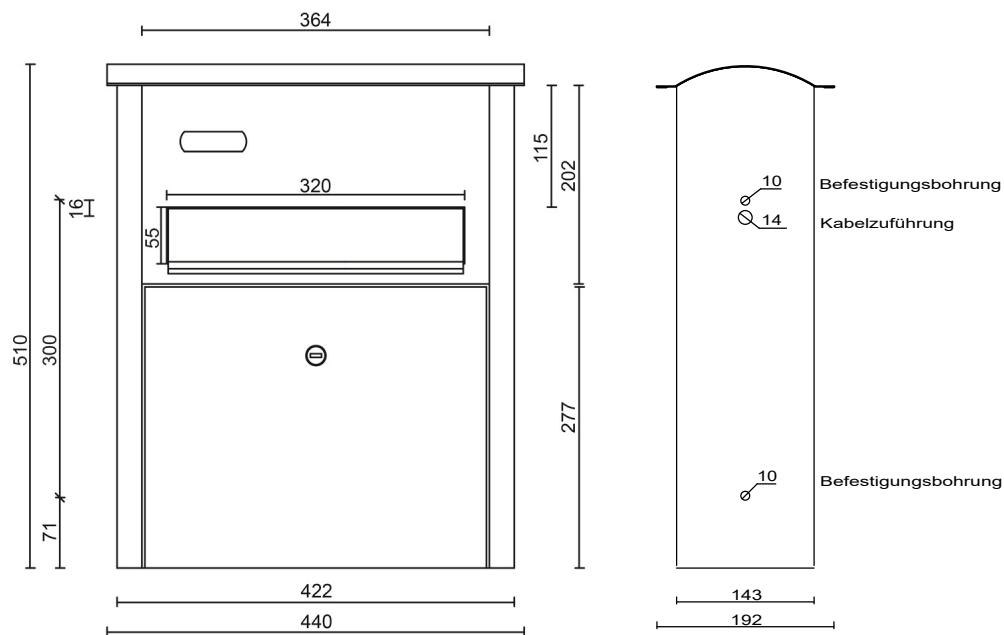


# Datenblatt- Modell o3.6BZ



## Technische Daten

Material	Edelstahl, farblich pulverbeschichtet/ geschliffen + transparent pulverbeschichtet
Ausführung	1 Wohneinheit; Einwurf & Entnahme der Post von der Vorderseite (außen)
	ohne Klingeltaster
	1 Namensschild
Pulverbeschichtung	transparent pulverbeschichtet (Aufpreis) oder alle RAL-Farben nach Wahl od. div. Antikfarbtöne -ohne Aufpreis- z.B. DB703 Feinstruktur/DB703 glatt/ Eisenglimmer Grün/ Silber Antik hell oder dunkel uvm.
Feinstrukturfarben/ sonstige Sonderfarben	Aufpreis auf Anfrage
Namens- und Hausnummerschilder	Click-Namensschild, beleuchtbar auf Anfrage
Maße der Briefkasten-anlage	Höhe 510 mm
	Breite 420 mm
	Tiefe 143 mm
Maße der Einwurf-öffnung	Breite x Höhe 320 mm x 55 mm (Breiteinwurf) (35 mm bei geöffneter Klappe nutzbar)

