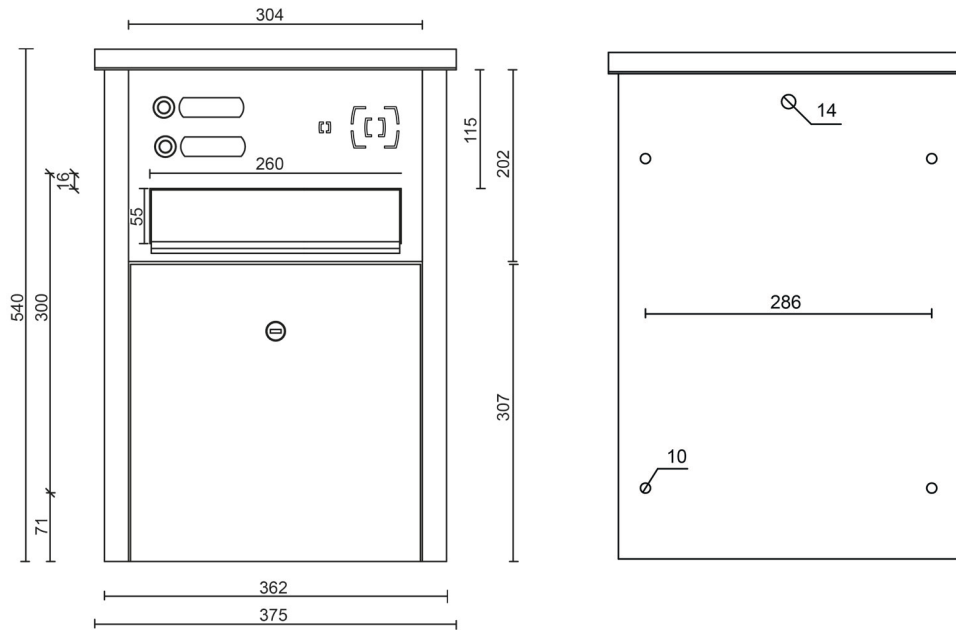


Datenblatt- Modell 03.1SW



Technische Daten

Material	Edelstahl, farblich pulverbeschichtet/ geschliffen + transparent pulverbeschichtet
Ausführung	1-2 Wohneinheiten; Einwurf & Entnahme der Post von der Vorderseite (außen)
	2 Klingeltaster links
	2 Namensschilder, vorbereitet für Gegensprechanlage (z.B. Gira, Elcom, Siedle usw.)
Pulverbeschichtung	transparent pulverbeschichtet (Aufpreis) oder alle RAL-Farben nach Wahl od. div. Antikfarbtöne -ohne Aufpreis- z.B. DB703 Feinstruktur/DB703 glatt/ Eisenglimmer Grün/ Silber Antik hell oder dunkel uvm.
Feinstrukturfarben/ sonstige Sonderfarben	Aufpreis auf Anfrage
Namens- und Hausnummernschilder	weißes Plexiglas, beleuchtbar
Beleuchtung	generell vorgerichtet mittels LED-Panel 24V - 9V DC (optionale Nutzung)
Klingeltaster ringbeleuchtet	Anti-Vandalismustaster/Edelstahltaster D=19mm mit Schraubkontakten
	Elektronik: 12V AC/DC; LED-Beleuchtung: 12V DC Schutzklasse: IP65 (strahlwassergeschützt)
Klingeltaster unbeleuchtet	Edelstahltaster D=19mm mit Schraubkontakten Elektronik: 48V DC ; Schutzklasse IP65
Maße der Briefkasten-anlage	Höhe 540 mm
	Breite 362 mm
	Tiefe 143 mm
Maße der Einwurf-öffnung	Breite x Höhe 260 mm x 55 mm (Standard) (35 mm bei geöffneter Klappe nutzbar)

