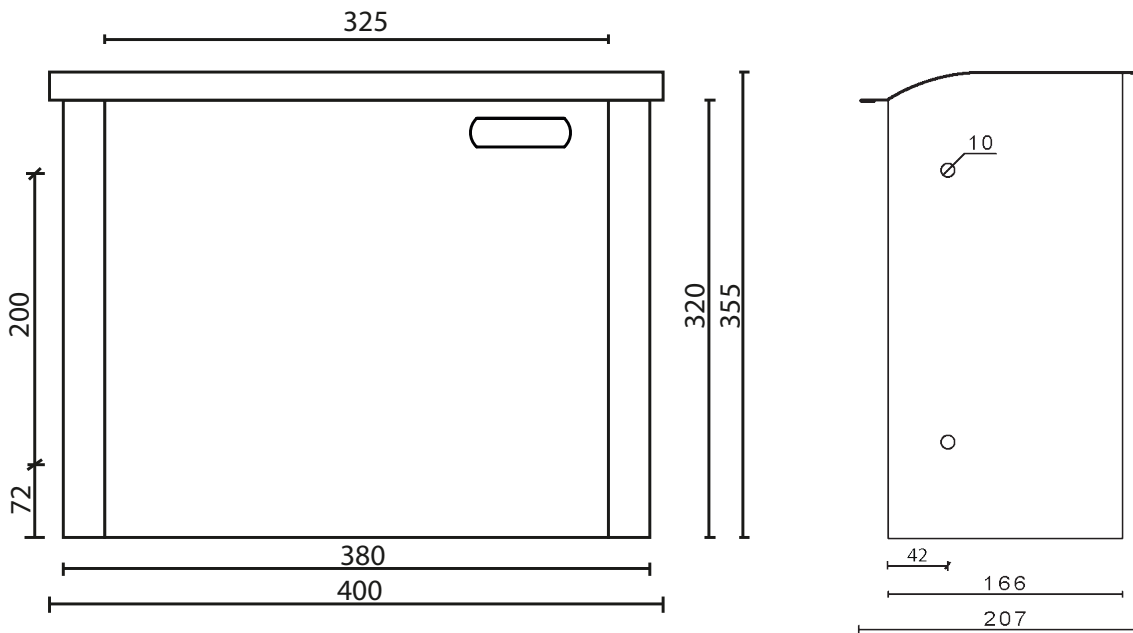


Datenblatt- Modell 010.03



Technische Daten

Material Briefkasten	1mm Edelstahl, farblich pulverbeschichtet in RAL 9016 Verkehrsweiß	
Ausführung	1 Wohneinheit; Einwurf der Post von oben (Toplader), Entnahme von der Rückseite (innen)	
	ohne Klingeltaster	
	1 Namensschild	
Namensschild	Click-Namensschild, nicht beleuchtbar	
Maße der Briefkasten-anlage (ohne Dachüberstand)	Höhe	355 mm
	Breite	380 mm
	Tiefe	166 mm
Maße der Einwurf-öffnung	Breite x Höhe	350 mm x 35 mm (nach DIN EN 13724)

